

north states™

*Quality Products
for the way you live*

INSTRUCTIONS FOR MODELS

8666 / 8668 / 8669 / 8728 / 8729 / 8766 / 8768 / 8769 / 8778



IMPORTANT: PLEASE KEEP FOR FUTURE REFERENCE!

For service in the United States please contact North States Customer Care Department:

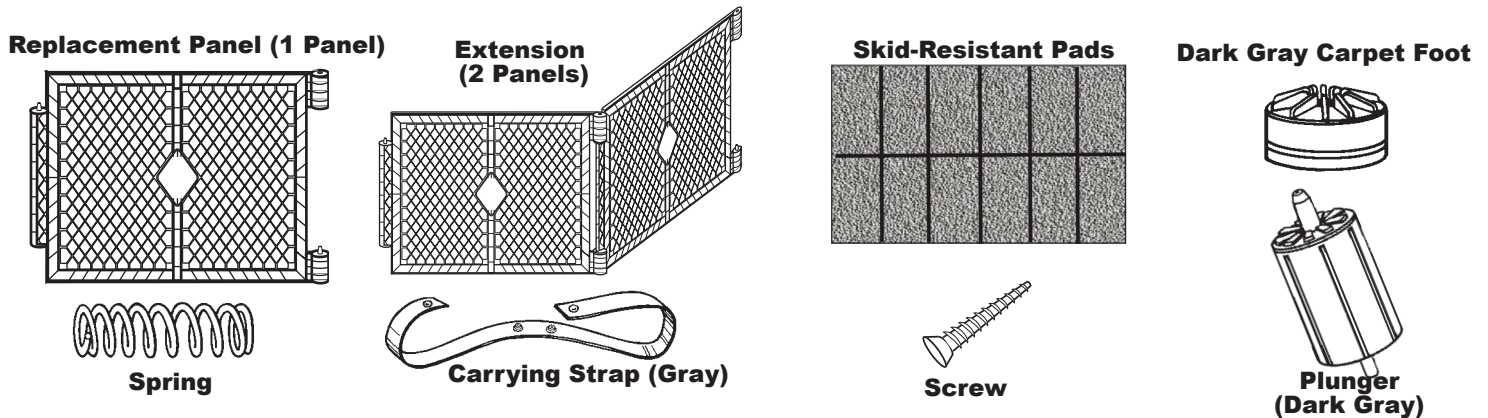
email: CustomerService@northstatesind.com | phone: (763) 486-1756

| toll free: 1-800-848-8421

For service in Canada please contact Elfe Juvenile Products Customer Care Department:

email: service@elfe.ca | toll free: 1-800-667-8184

Part Description	Model Numbers	Part Number to Order
Carrying Strap (Gray)	All	10018
Carpet Foot (Dark Gray)	All	11412
Spring	All	11457
Screw	All	11470
Skid-resistant Pads	All	20303
Plunger (Dark Gray)	All	25548
Replacement Panel (1 Panel, Gray)	All 866x Series Products	11411R
Superyard Extension (2 Panels, Gray)	All 866x Series Products	8662
Replacement Panel (1 Panel, Orange)	All 876x Series Products	25542
Replacement Panel (1 Panel, Red)	All 876x Series Products	25543
Replacement Panel (1 Panel, Yellow)	All 876x Series Products	25544
Replacement Panel (1 Panel, Green)	All 876x Series Products	25545
Replacement Panel (1 Panel, Blue)	All 876x Series Products	25546
Replacement Panel (1 Panel, Purple)	All 876x Series Products	25547
Superyard Colorplay Extension (2 Panels, Orange and Blue)	All 876x Series Products	8762
Replacement Panel (1 Panel, Pink)	8728	25906R
Superyard Extension (2 Panels, Pink)	8728	8722
Replacement Panel (1 Panel, Navy)	8729	25907R
Superyard Extension (2 Panels, Navy)	8729	8723



Parts

To ensure safe operation, replacement or additional parts should be obtained only from North States or its authorized distributors.

Contact information on cover of these instructions.

⚠️ WARNING

- Never leave child unattended.
- This product may not prevent all accidents.
- Never use with a child able to open, climb over or dislodge the enclosure.
- To prevent serious injury or death, securely install and use the enclosure according to manufacturer's instructions.
- Use only with the panels securely locked in place.
- To prevent falls, never use the enclosure at top of a stairway.
- This product is intended for use with children from 6 to 24 months of age.
- This enclosure is not intended for use across window openings, or to be screwed into walls or any other solid structures. Do not use it as a barrier for stoves or heaters.
- Do not use this product on a smooth, slippery surface unless the skid-resistant pads are installed.
- Do not use the enclosure if any components are damaged or missing.
- Do not use on uneven surfaces.
- Do not attempt to use this enclosure in temperatures less than 40° F (4° C) or damage may result.
- The enclosure is designed to be used only in configurations having an even number of panels; in other words, configurations having either 4, 6, or a maximum of 8 joined panels.
- Any additional or replacement parts should only be obtained from the manufacturer or distributor.

INSTRUCTIONS FOR INSTALLING SKID-RESISTANT PADS

Your North States enclosure can now be used on hard surfaces (hardwood floors, tile, linoleum, etc.) by installing the enclosed skid-resistant pads.

1. Ensure that the surface of the yard panel is clean and dry prior to installing the pads.
2. Remove a single pad from the release paper as shown in FIG. 1 below.
3. Place the adhesive side of the pad on the bottom edge of the yard panel approximately 2" from the center of each hinge, as shown in FIG. 2 below.
4. Repeat steps 2 & 3 for each of the eleven remaining pads.
5. Maximum skid-resistance will be maintained by cleaning the bottoms of the pads periodically with a water-dampened clean cloth.

FIGURE 1

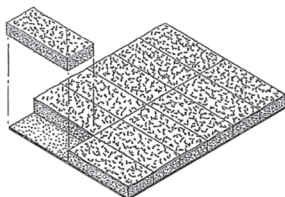
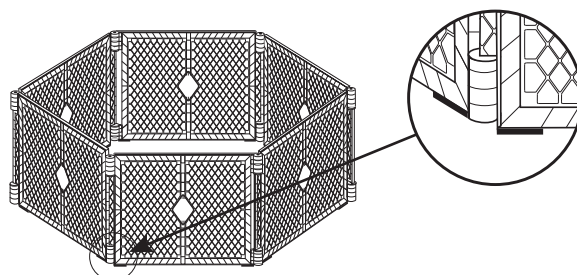


FIGURE 2



SET-UP INSTRUCTIONS

Begin setting up your enclosure by unsnapping the gray carrying strap and carefully unfolding the panels to form a hexagon, as shown in FIGURE 3 at right. (NOTE: Model 8768 consists of eight panels which will form an octagon when set up properly).

When you have finished unfolding the panels, there will be two unconnected panels arranged as shown in FIGURE 4 at right. Make certain that the dark gray carpet foot (D) is up as shown.

Begin connecting the panels together by gently lifting up on panel 1 and setting the opening "A" (as shown in FIGURE 5) over pin "B" located on panel 2.

Now locate the slot on the lower end of cylinder "D" as shown in FIGURE 6. This slot tapers to an opening that accommodates pin "C".

Gently press down on panel 1 while aligning pin "C" with the end of the slot in cylinder "D". While maintaining downward pressure on panel 1, lift slightly on panel 2, and slide pin "C" through the slot and into the opening as shown.

EXTENSION INSTALLATION

Two-panel extensions that are colored appropriately for your yard are available either from your dealer or direct from the factory (see page 2).

The extension contains two additional panels that enable you to expand the size of your enclosure from 18.5 square feet to 34.4 square feet.

The extension is installed by following the "SET-UP INSTRUCTIONS" that appear above.

FIGURE 3

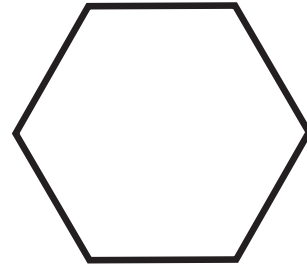


FIGURE 4

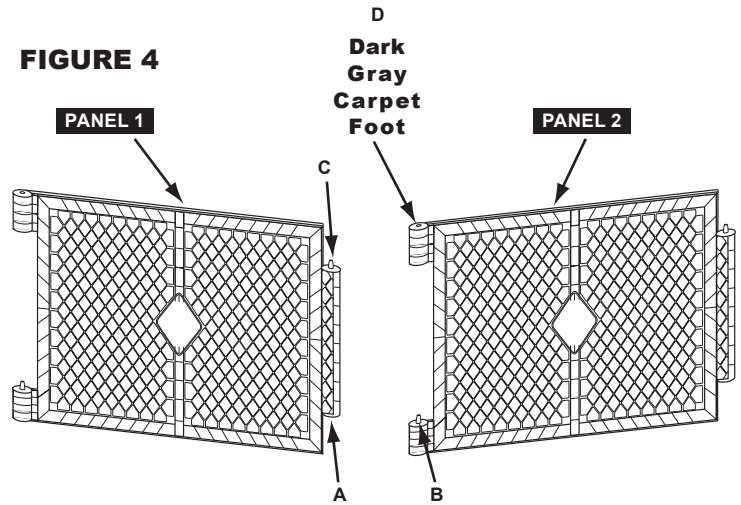


FIGURE 5

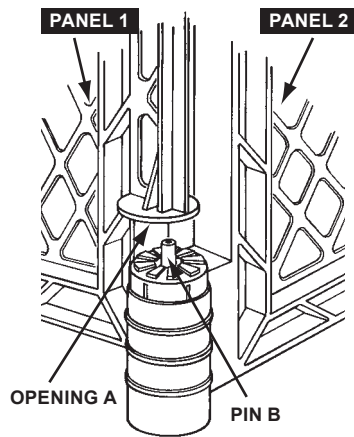
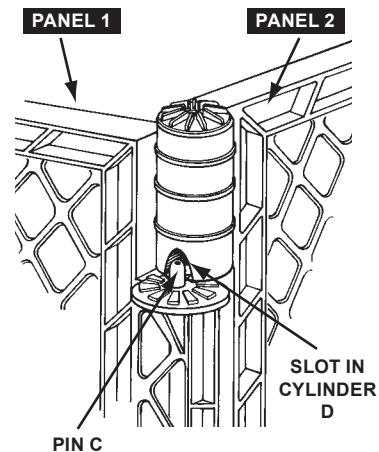


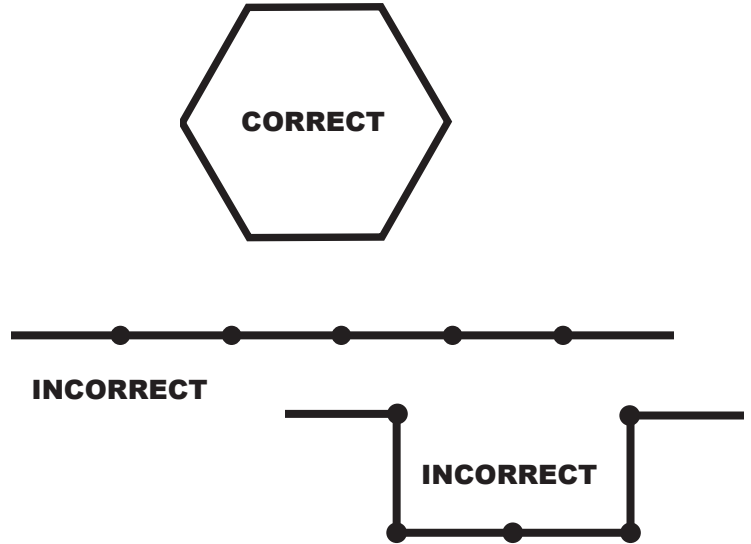
FIGURE 6



PROPER SET-UP CONFIGURATIONS

We recommend that you use your Superyard only as an enclosure, not as a barrier. See Figure 7 at right for proper configuration.

FIGURE 7

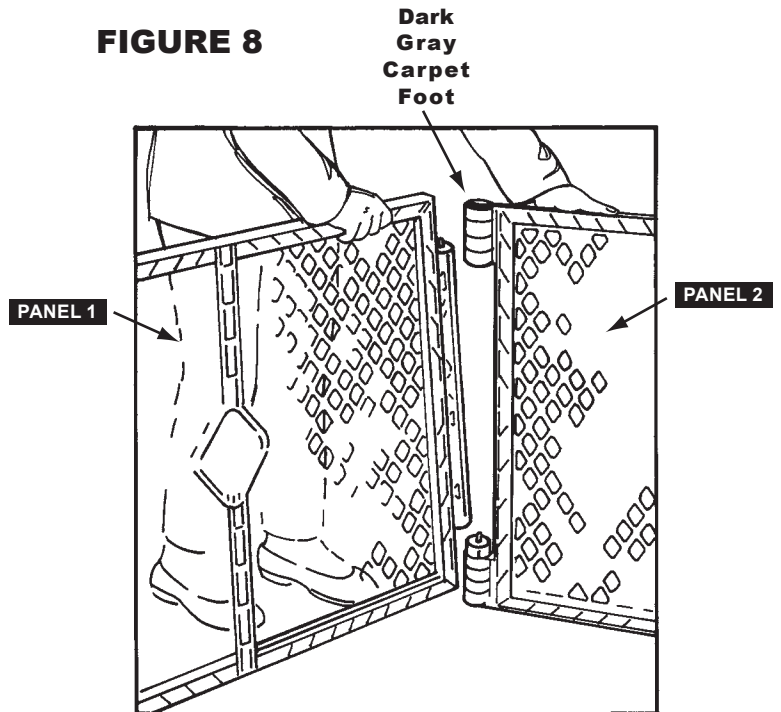


TO OPEN ENCLOSURE

To disconnect two adjoining panels, select one of the three joints where a dark gray carpet foot is facing up, as shown in FIGURE 8 at right.

Gently press down on panel 1 while lifting slightly on panel 2. This will enable you to slide pin "C" free of cylinder "D" (see figure 6). Then lift up on panel 1 until opening "A" (see figure 5) is free of pin "B".

FIGURE 8



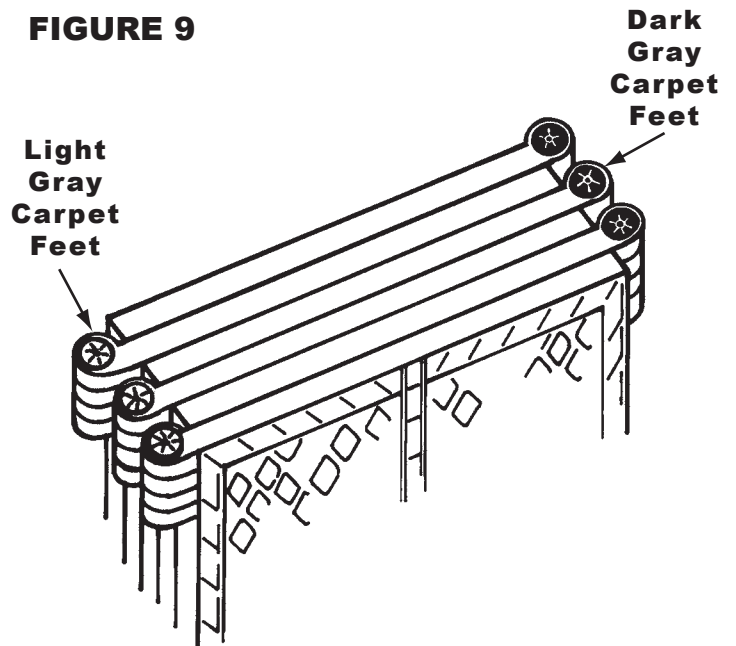
FOLDING FOR TRANSPORT OR STORAGE

Your enclosure folds compactly for transport or storage. You must, however, fold the panels properly. Disassembly and folding is accomplished by following the “TO OPEN ENCLOSURE” instructions on page 5.

Gently fold the panels (without jerking them or slamming them together) in alternating directions. FIGURE 9 at right illustrates the configuration of a properly folded yard.

Slip one end of the gray carrying strap through the mesh near the top middle of each outside panel and snap it closed. The enclosure is now ready for transport or storage.

FIGURE 9



CLEANING INSTRUCTIONS

Your enclosure is manufactured from durable, weather-resistant plastic panels. To clean, wash the panels with mild, non-abrasive detergent, rinse with clean water, and allow to dry thoroughly.

REPLACING A PANEL

A broken panel can easily be replaced by obtaining one from the manufacturer (see page 2).

Remove the broken panel by following the “TO OPEN ENCLOSURE” instructions (page 5).

Install the replacement panel by following the “SET-UP INSTRUCTIONS” (page 4).

*Produits de qualité
pour la façon dont vous vivez*

MODE D'EMPLOI POUR LES MODÈLES

8666 / 8668 / 8669 / 8728 / 8729 / 8766 / 8768 / 8769 / 8778



IMPORTANT : CONSERVER POUR CONSULTATION ULTÉRIEURE!

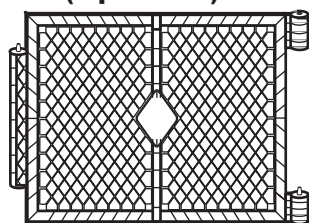
Pour le service aux États-Unis, communiquer avec le service à la clientèle de North States :
courriel : CustomerService@northstatesind.com | téléphone : (763) 486-1756
| sans frais : 1-800-848-8421

Pour le service au Canada, communiquer avec le service à la clientèle Elfe Juvenile Products :
courriel : service@elfe.ca | sans frais : 1-800-667-8184

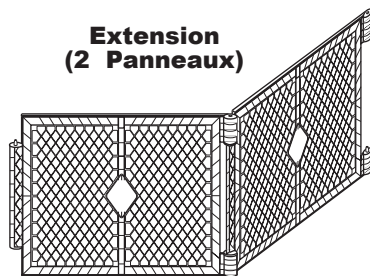
Conçu pour une utilisation avec les enfants de 6-24 mois

Description de la pièce	Numéros de modèle	Référence à la commande
Sangle (Grise)	Tous	10018
Pied de tapis(Gris foncé)	Tous	11412
Ressort	Tous	11457
Vis	Tous	11470
Coussins antidérapants	Tous	20303
Piston (Gris foncé)	Tous	25548
Panneau de remplacement (1 panneau, gris)	Tous les produits de la série 866x	11411R
Extension Superyard (2 panneaux, gris)	Tous les produits de la série 866x	8662
Panneau de remplacement (1 panneau, orange)	Tous les produits de la série 876x	25542
Panneau de remplacement (1 panneau, rouge)	Tous les produits de la série 876x	25543
Panneau de remplacement (1 panneau, jaune)	Tous les produits de la série 876x	25544
Panneau de remplacement (1 panneau, vert)	Tous les produits de la série 876x	25545
Panneau de remplacement (1 panneau, bleu)	Tous les produits de la série 876x	25546
Panneau de remplacement (1 panneau, violet)	Tous les produits de la série 876x	25547
Extension Colorplay (jeu de couleur) Superyard (2 panneaux, orange et bleu)	Tous les produits de la série 876x	8762
Panneau de remplacement (1 panneau, rose)	8728	25906R
Extension Superyard (2 panneaux, rose)	8728	8722
Panneau de remplacement (1 panneau, bleu marine)	8729	25907R
Extension Superyard (2 panneaux, bleu marine)	8729	8723

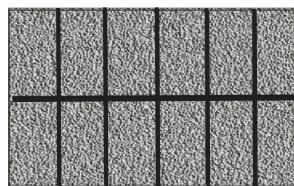
Panneau de remplacement (1 panneau)



Extension (2 Panneaux)



Coussins antidérapants



Gris foncé pied de tapis



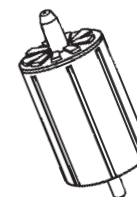
Ressort



Sangle de transport (Grise)



Vis



Piston (Gris foncé)

Pièces

Pour assurer un fonctionnement sûr, les pièces de remplacement ou supplémentaires devraient être obtenue uniquement chez North States ou ses distributeurs agréés.

Informations de contact couvrant ces instructions.

⚠️ AVERTISSEMENT

- Ne jamais laisser un enfant sans surveillance.
- Ce produit ne peut pas empêcher tous les accidents.
- Ne jamais utiliser avec un enfant en mesure d'ouvrir, escalader ou de déloger l'enceinte.
- Pour éviter les blessures graves ou la mort, installer solidement et utiliser l'enceinte selon les instructions du fabricant.
- Utiliser uniquement avec des panneaux solidement verrouillés en place.
- Pour prévenir les chutes, ne jamais utiliser l'enceinte en haut d'un escalier.
- Ce produit est destiné à être utilisé pour les enfants âgés de 6 à 24 mois.
- Cette enceinte n'est pas destinée à être utilisée dans des ouvertures de fenêtres, ou pour être vissées sur les murs ou toutes autres structures solides. Ne pas l'utiliser comme un obstacle pour les poêles ou chaufferettes.
- Ne pas utiliser ce produit sur une surface lisse et glissante à moins que les patins antidérapants ne soient installés.
- Ne pas utiliser l'enceinte si un ou des composants sont endommagés ou manquants.
- Ne pas utiliser sur des surfaces inégales.
- Ne pas tenter d'utiliser cette enceinte à des températures inférieures de 40°F (4°C) ou des dommages pourraient en résulter.
- L'enceinte est conçue pour être utilisée seulement pour les configurations ayant un nombre pair de panneaux; en d'autres termes, les configurations présentant soit 4, 6, ou un maximum de 8 panneaux joints.
- Les pièces supplémentaires ou de remplacement ne doivent être obtenues qu'auprès du fabricant ou du distributeur.

INSTRUCTIONS POUR INSTALLER LES COUSSINS ANTIDÉRAPANTS

Votre enceinte North States peut maintenant être utilisée sur des surfaces dures (parquet, carrelage, linoléum, etc.) en installant les coussins antidérapants ci-jointes.

1. S'assurer que la surface du panneau d'enceinte de jeu est propre et sec avant d'installer les plaquettes.
2. Retirer un coussin unique à partir du papier anti-adhérent comme le montre la figure. 1 ci-dessous.
3. Placez le côté adhésif du coussin sur le bord inférieur du panneau d'enceinte de jeu à environ 2 po (5 cm) du centre de chaque charnière, comme indiqué dans la figure. 2 ci-dessous.
4. Répéter les étapes 2 et 3 pour chacun des onze coussins restants.
5. L'effet antidérapant maximum sera maintenu par le nettoyage périodique du dessous des coussins avec un chiffon humide propre.

FIGURE 1

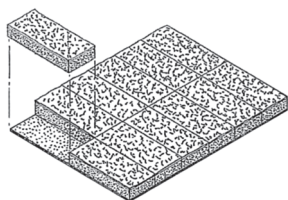
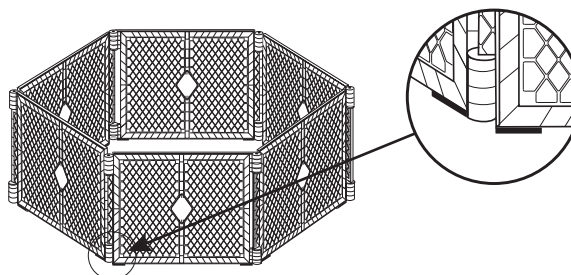


FIGURE 2



Commencez la configuration de votre enceinte en détachant la ceinture de transport grise et en déployant soigneusement les panneaux pour former un hexagone, comme le montre la Figure 3 à droite. (NOTE : Le modèle 8768 se compose de huit panneaux qui forment un octogone lorsque correctement configuré).

Lorsque vous avez terminé le déploiement des panneaux, il y aura deux panneaux non connectés disposés comme indiqué sur la Figure 4 à droite. S'assurer que le pied de tapis gris foncé (D) est en place comme indiqué.

Commencez la liaison des panneaux entre eux en soulevant doucement sur le panneau 1 et mettant l'ouverture «A» (comme illustré à la Figure 5) au-dessus de la goupille «B» située sur le panneau 2.

Maintenant, recherchez la fente à l'extrémité inférieure du cylindre «D» comme indiqué dans la Figure 6. Cette fente se rétrécit à une ouverture qui accueille la goupille «C».

Appuyez doucement sur le panneau 1, tout en alignant la goupille «C» avec l'extrémité de la fente dans le cylindre «D». Tout en maintenant la pression à la baisse sur le panneau 1, soulever légèrement le panneau 2, et glisser la goupille «C» à travers la fente et dans l'ouverture, comme illustré.

INSTALLATION DE L'EXTENSION

Deux panneaux d'extension qui sont colorés de manière appropriée pour votre jardin sont disponibles soit auprès de votre revendeur ou directement auprès de l'usine (voir page 8).

L'extension contient deux panneaux supplémentaires qui vous permettent d'étendre la taille de votre enceinte, passant de 18,5 pi² à 34,4 pi² (1,7 m² à 3,2 m²).

L'extension est installée en suivant les «INSTRUCTIONS DE CONFIGURATION» qui apparaissent ci-dessus.

FIGURE 3

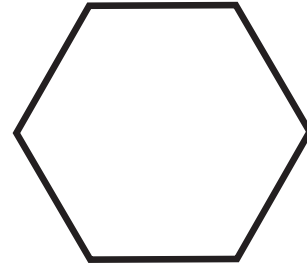


FIGURE 4

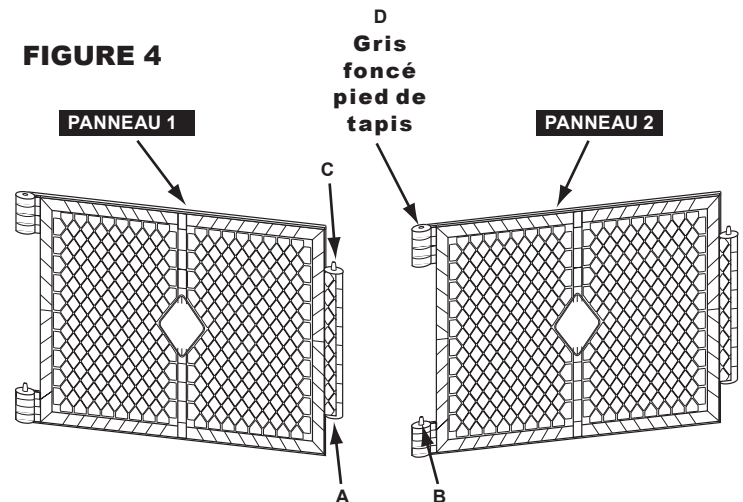


FIGURE 5

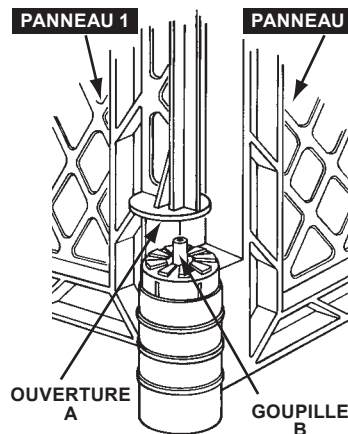
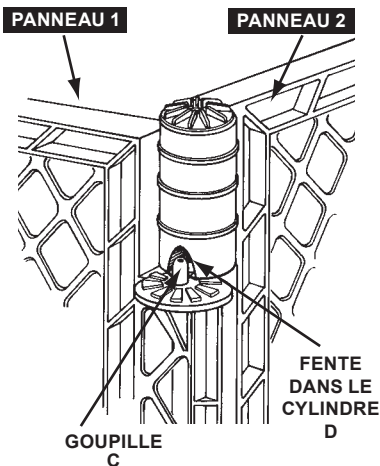


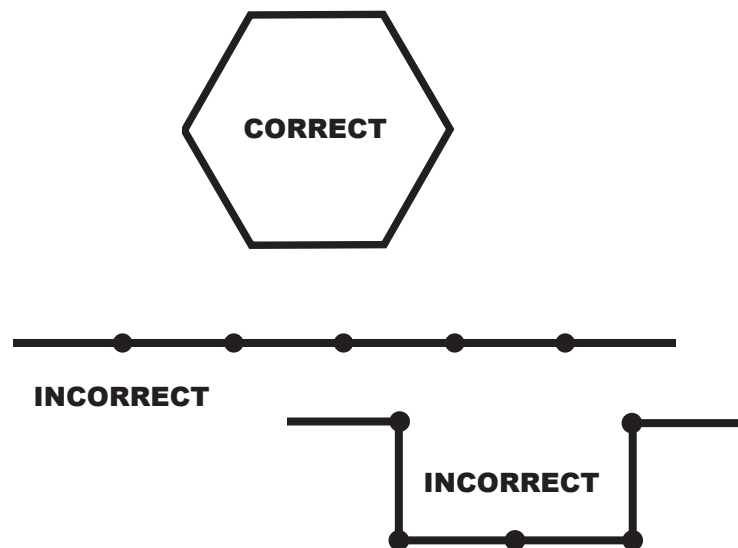
FIGURE 6



CONFIGURATIONS CORRECTES

Nous vous recommandons d'utiliser votre Superyard seulement comme une enceinte, non pas comme une barrière. Voir Figure 7 à la droite pour une configuration correcte.

FIGURE 7

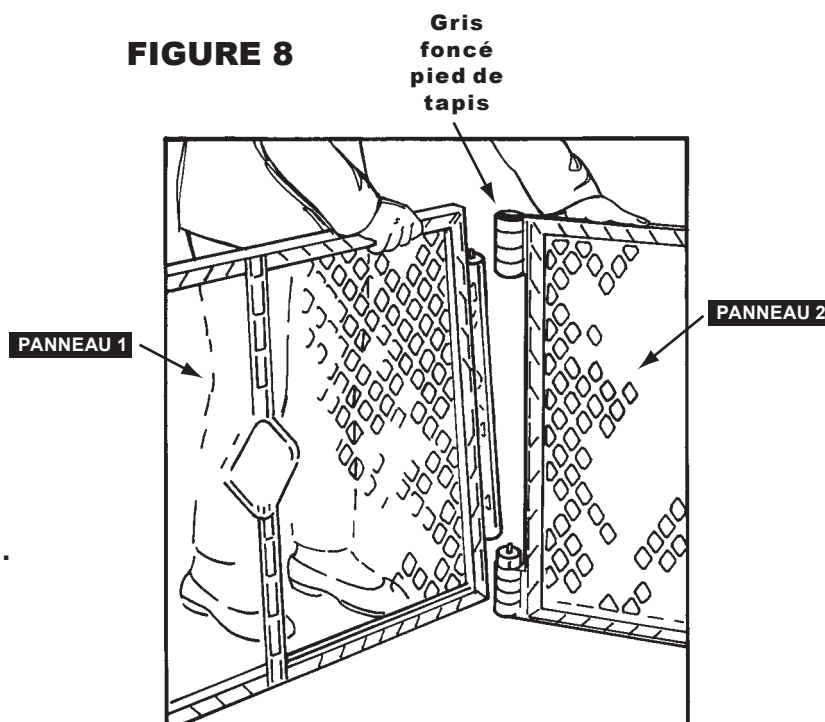


POUR OUVRIR L'ENCEINTE

Pour déconnecter deux panneaux adjacents, sélectionnez l'une des trois articulations où un pied de tapis gris foncé est vers le haut, comme indiqué sur la FIGURE 8 à la droite.

Appuyez doucement sur le panneau 1 tout en soulevant légèrement le panneau 2. Cela vous permettra de glisser la goupille «C» pour la libérer du cylindre «D» (voir FIGURE 6). Ensuite, soulevez le panneau 1 jusqu'à ce que l'ouverture «A» (voir FIGURE 5) soit libre de la goupille «B».

FIGURE 8

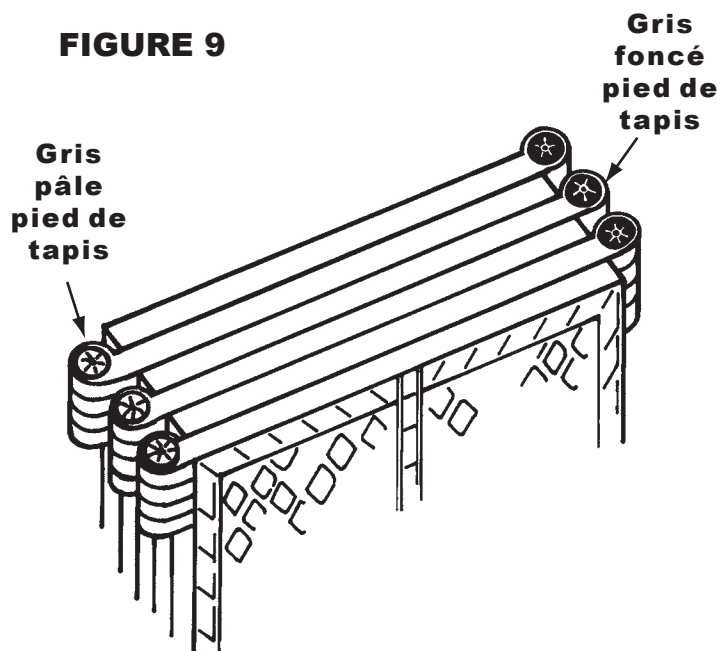


PLIAGE POUR LE TRANSPORT OU LE STOCKAGE

Votre enceinte se replie de façon compacte pour le transport ou le stockage. Vous devez cependant plier les panneaux correctement. Le démontage et pliage s'effectue en suivant les instructions «POUR OUVRIR L'ENCEINTE» sur la page 11.

Plier délicatement les panneaux (sans les secouer ou les claquer ensemble) dans des directions alternées. FIGURE 9 à droite illustre la configuration d'une enceinte de jeu bien pliée.

Glissez une extrémité de la sangle grise à travers les mailles près du milieu en haut de chaque panneau extérieur et enclencher sa fermeture. Votre enceinte est maintenant prête pour le transport ou le stockage.



INSTRUCTIONS POUR LE NETTOYAGE

Votre enceinte est fabriquée à partir de panneaux de plastique durables et résistant aux intempéries. Pour la nettoyer, laver les panneaux avec un détergent doux non-abrasif, rincez avec de l'eau propre, et laisser sécher complètement.

REMPACEMENT D'UN PANNEAU

Un panneau cassé peut être facilement remplacé en obtenant un autre auprès du fabricant (voir page 8).

Retirez le panneau cassé en suivant les instructions «POUR OUVRIR L'ENCEINTE» (page 11).

Installez le panneau de remplacement en suivant les «INSTRUCTIONS DE CONFIGURATION» (page 10).