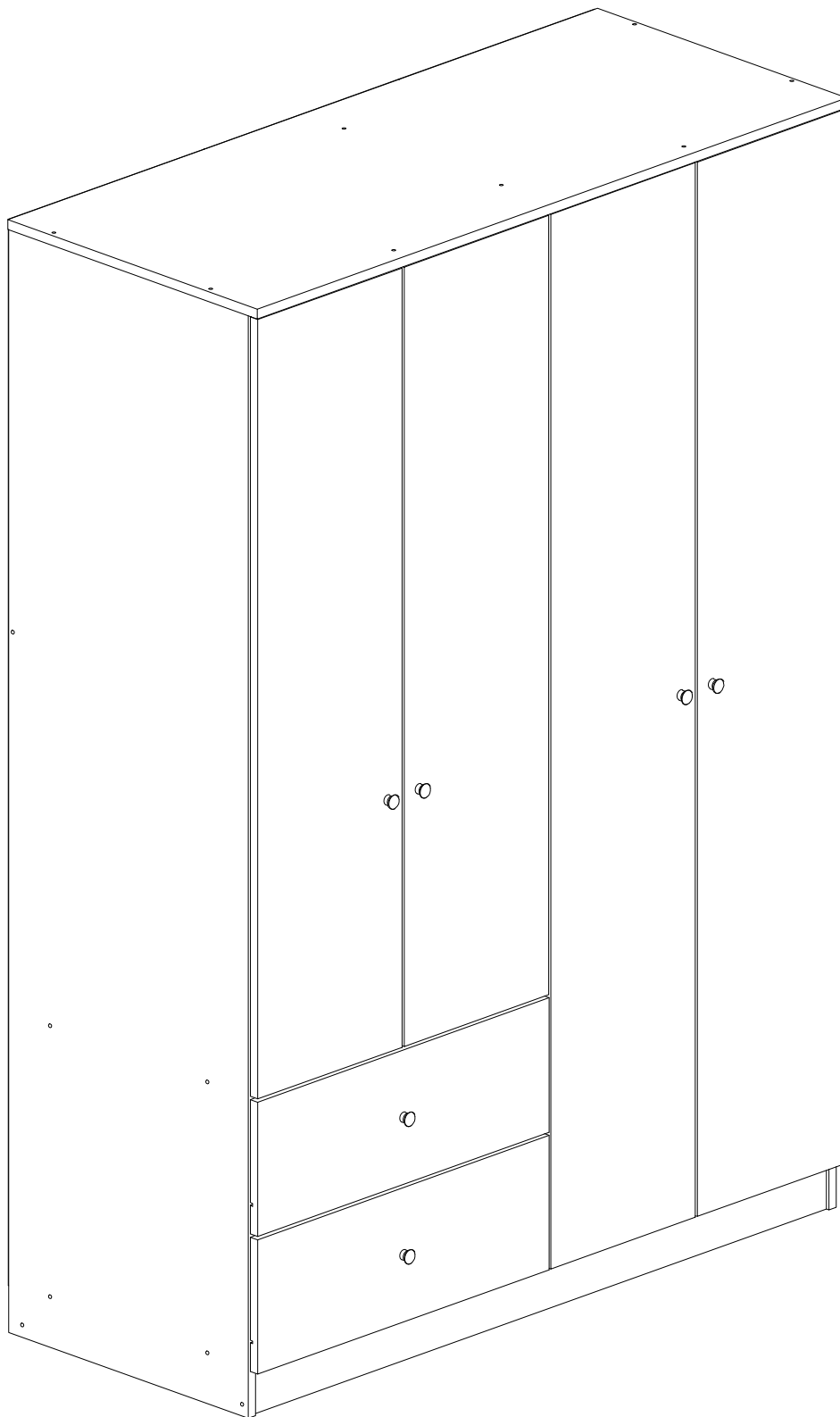


# Assembly Instruction

## Instructions de montage

SKU CODE : N709P223100K / N709P223101K  
CODE UGS : N709P223100K / N709P223101K

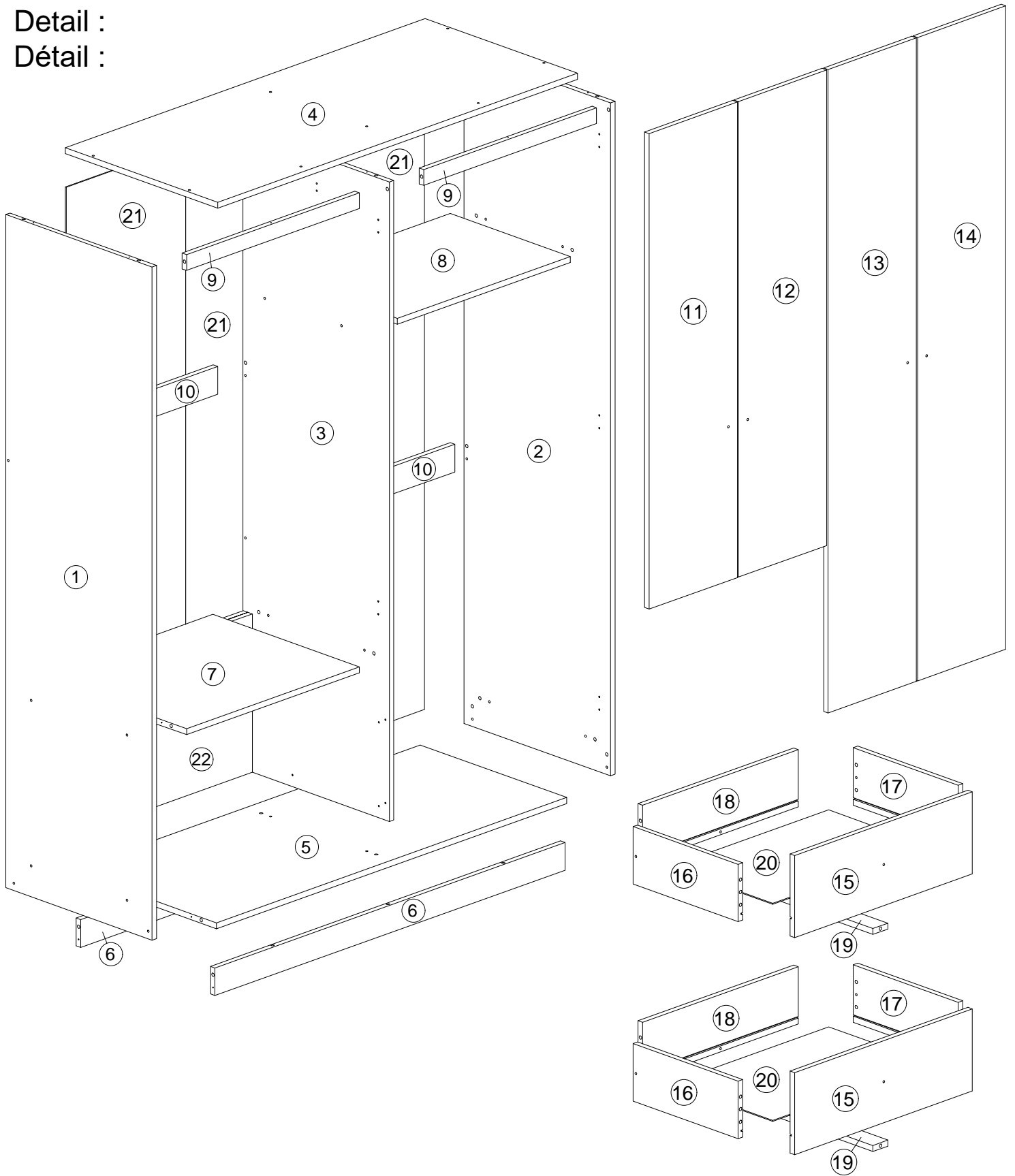


# Assembly Instruction

## Instructions de montage

Detail :

Détail :

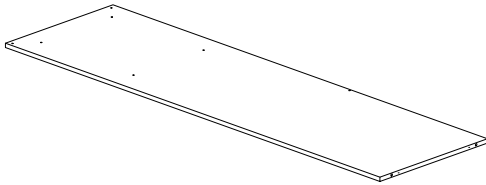


# Assembly Instruction

## Instructions de montage

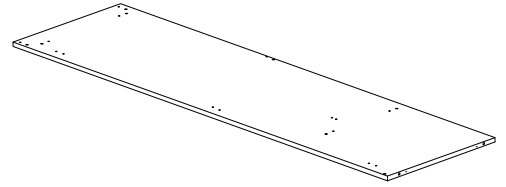
### Part List / Liste des pièces (N709P223100K)

① X 1



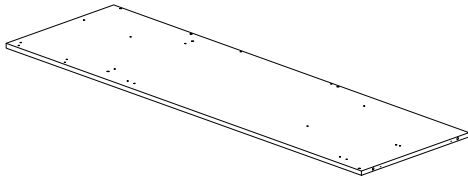
Side Panel Left  
/ Panneau latéral gauche

② X 1



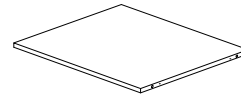
Side Panel Right  
/ Panneau latéral droit

③ X 1



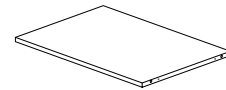
Center Panel  
/ Panneau central

⑦ X 1



Partition Panel Left  
/ Panneau de  
séparation gauche

⑧ X 1



Partition Panel Right  
/ Panneau de  
séparation droit

⑯ X 2



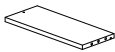
Drawer Side Panel Left  
/ Panneau latéral du  
 tiroir gauche

⑰ X 2



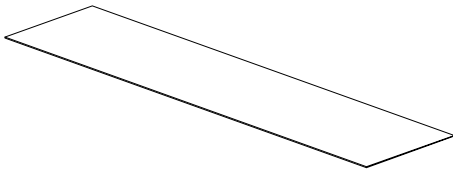
Drawer Support Panel  
/ Panneau de support de tiroir

⑰ X 2



Drawer Side Panel Right  
/ Panneau latéral du  
 tiroir droit

⑳ X 3

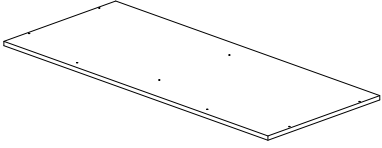
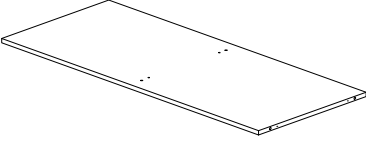
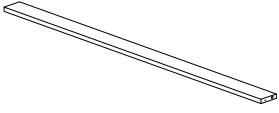
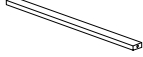
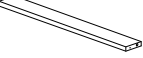
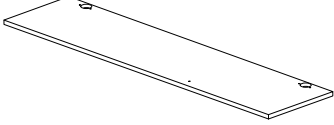
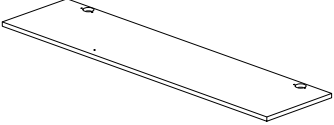
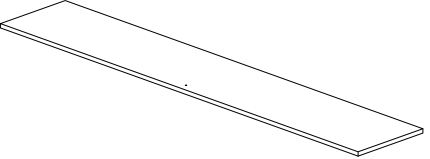
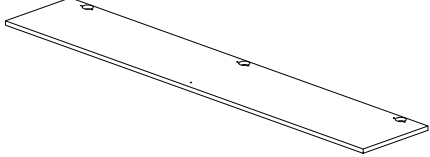
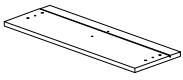
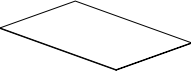

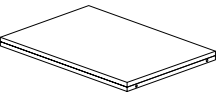


Back Panel  
/ Panneau arrière

# Assembly Instruction

## Instructions de montage

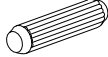
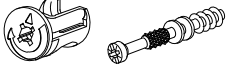
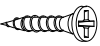





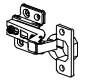
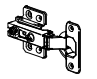


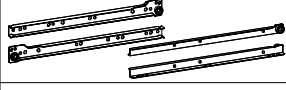

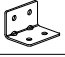

### Part List / Liste des pièces (N709P223101K)

<p>④ X 1</p>  <p>Top Panel / Panneau supérieur</p>	<p>⑤ X 1</p>  <p>Bottom Panel / Panneau inférieur</p>
<p>⑥ X 2</p>  <p>Bottom Support Panel / Panneau de support inférieur</p>	<p>⑨ X 2</p>  <p>Top Support Panel / Panneau d'assistance supérieur</p>
<p>⑩ X 2</p>  <p>Back Support Panel / Panneau de support arrière</p>	<p>⑪ X 1</p>  <p>Door Panel Left Small / Panneau de porte gauche petit</p>
<p>⑫ X 1</p>  <p>Door Panel Right Small / Panneau de porte droit petit</p>	<p>⑬ X 1</p>  <p>Door Panel Left Big / Panneau De Porte Gauche Grand</p>
<p>⑭ X 1</p>  <p>Door Panel Right Big / Panneau De Porte Droit Grand</p>	<p>⑮ X 2</p>  <p>Drawer Front Panel / Panneau avant du tiroir</p>
<p>⑳ X 2</p>  <p>Drawer Bottom Panel / Panneau inférieur du tiroir</p>	<p>⑱ X 2</p>  <p>Drawer Back Panel / Panneau arrière du tiroir</p>
<p>㉒ X 1</p>  <p>Back Panel Small / Petit panneau arrière</p>	





# Assembly Instruction

## Instructions de montage

### Hardware List / Liste du matériel (N709P223101K)

No./N°	SHAPE / IMAGE	DESCRIPTION / DESCRIPTION	Qty./Qté.
A		8x25mm Dowel (Wood) / Cheville 8x25mm (Bois)	58Pcs
B		15mm Myfix Minifix / Minifix Myfix 15 mm	6Sets
C		M3.5x16mm Screw / Vis M3.5x16mm	96Pcs
D		M4x45mm Screw / Vis M4x45mm	36Pcs
E		M3.5x12mm Screw / Vis M3.5x12mm	12Pcs
F		V Bracket / Support en V	4Pcs
G		Handle 209 / Poignée 209	6Pcs
H		M4x28mm Screw / Vis M4x28mm	6Pcs
I		Hinges 2/8 / Charnières 2/8	5Pcs
J		Hinges 5/8 / Charnières 5/8	5Pcs
K		5/8 Nail With Pin / Clou 5/8 avec épingle	6Pcs
L		6/8 Power Pin / Broche d'alimentation 6/8	44Pcs
M		Drawer Slide (350mm) / Glissière de tiroir (350mm)	2Sets
N		Aluminium Pipe(569mm) / Tuyau en aluminium (569mm)	2Pcs
O		L Bracket / Support en L	4Pcs
P		Sticker / Autocollant	14Pcs

### Anti Tipping Hardware / Matériel anti-basculement (N709P223101K)

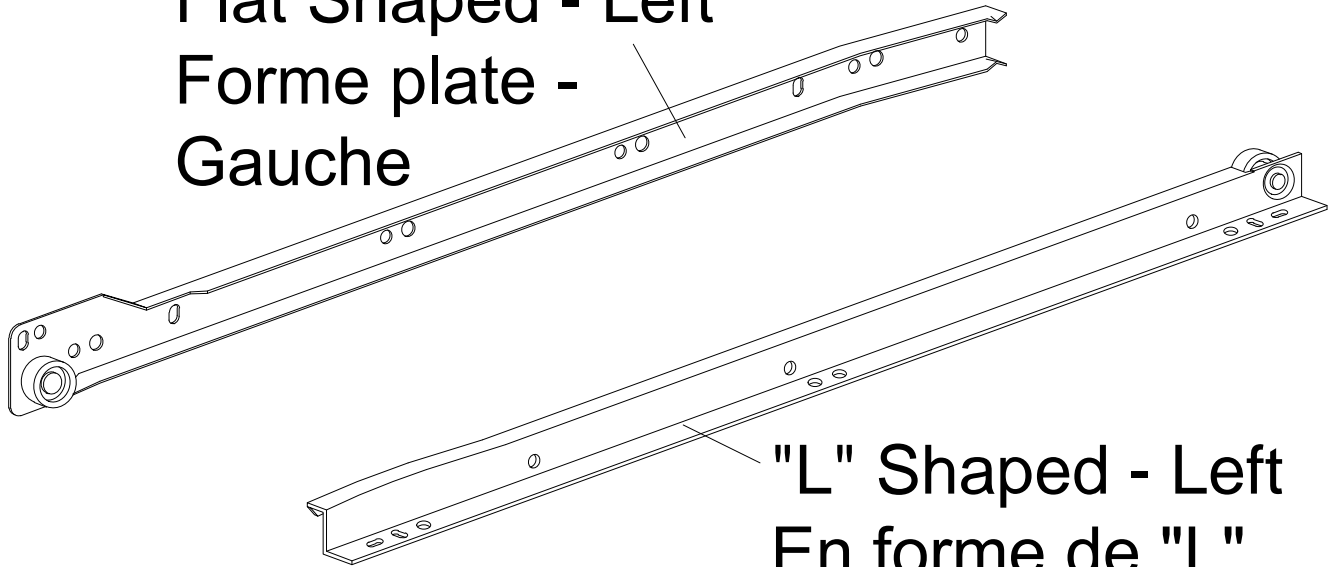
No./N°	SHAPE / IMAGE	DESCRIPTION / DESCRIPTION	Qty./Qté.
a		Mounting Bracket / Support de montage	2Pcs
b		TP 6# x 5/8" Screw / Vis TP 6# x 5/8"	1Pc
c		TP 8# x 2" Screw / Vis TP 8# x 2"	1Pc
d		Restraint Strap / Sangle de retenue	1Pc

# Assembly Instruction

## Instructions de montage

Left Drawer Silde (M)  
Silde de tiroir gauche (M)

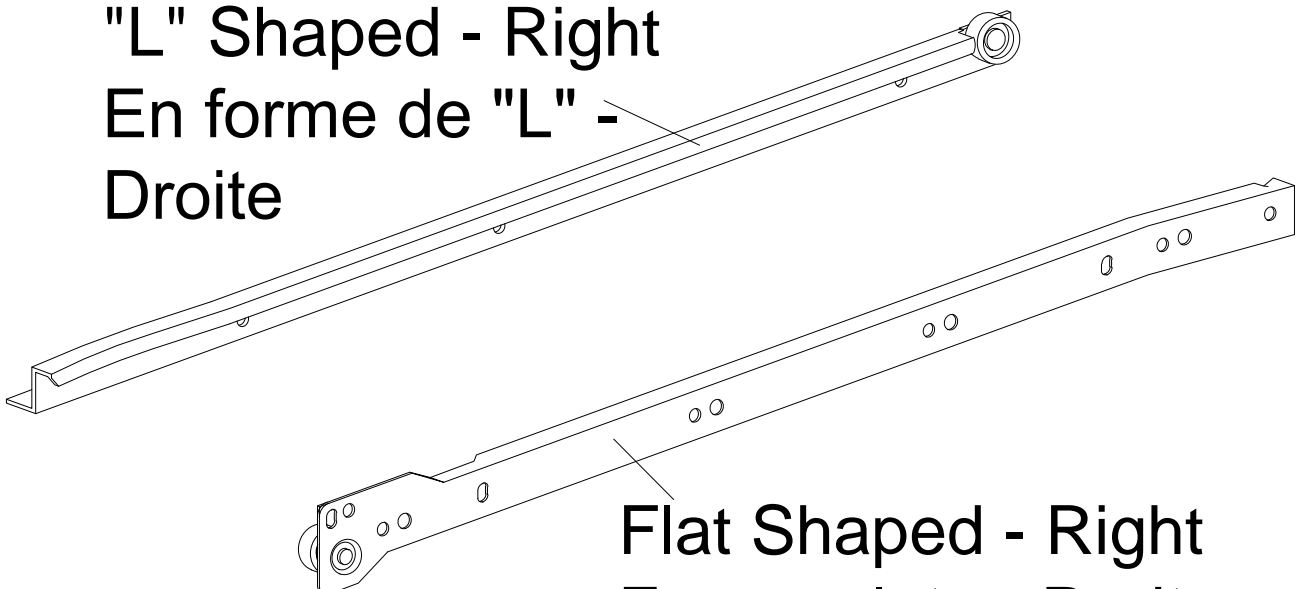
Flat Shaped - Left  
Forme plate -  
Gauche



"L" Shaped - Left  
En forme de "L"  
- Gauche

Right Drawer Silde (M)  
Silde de tiroir droit (M)

"L" Shaped - Right  
En forme de "L" -  
Droite




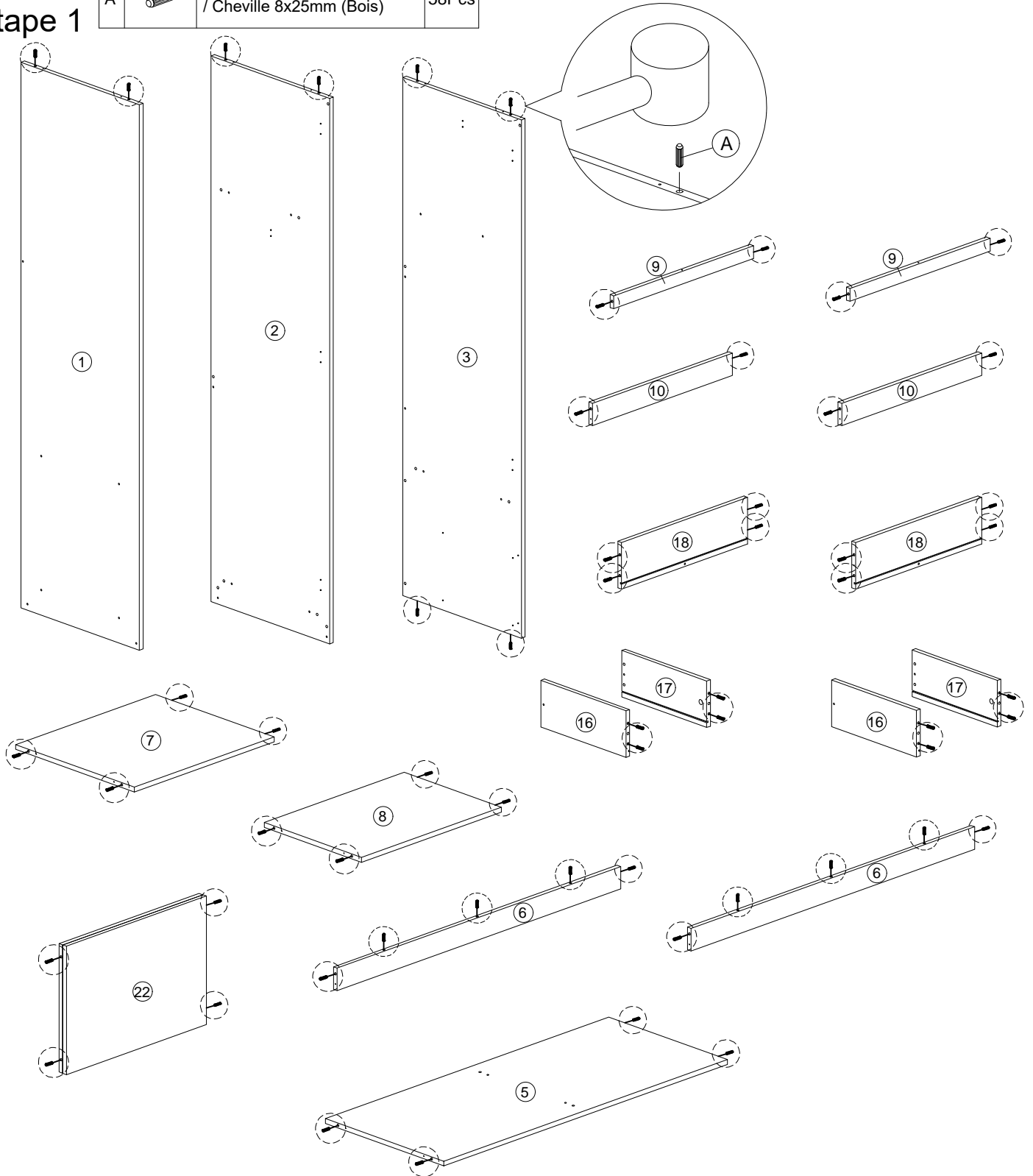
Flat Shaped - Right  
Forme plate - Droite

# Assembly Instruction

## Instructions de montage

### Step 1 Étape 1


A		8x25mm Dowel (Wood) / Cheville 8x25mm (Bois)	58Pcs
---	---	---	-------




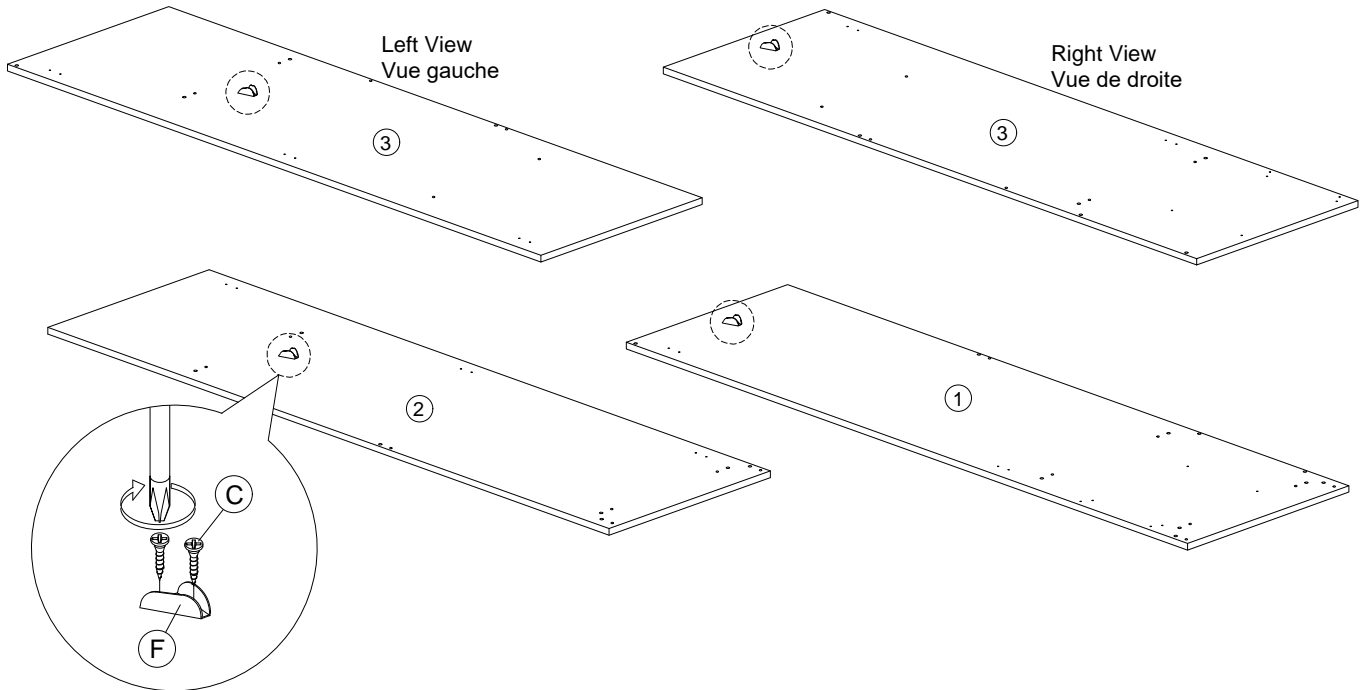
# Assembly Instruction

## Instructions de montage

### Step 2 Étape 2


C		M3.5x16mm Screw / Vis M3.5x16mm	8Pcs
---	---	------------------------------------	------

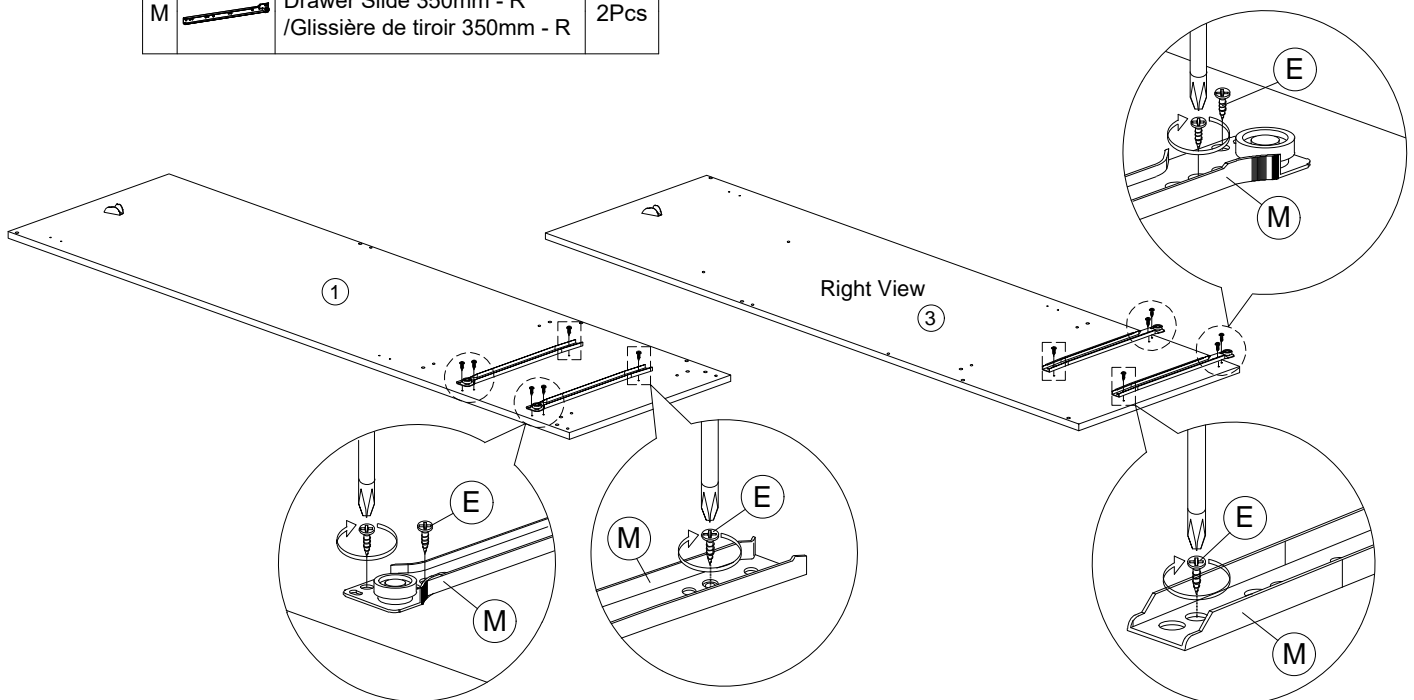
F		V Bracket / Support en V	4Pcs
---	---	--------------------------	------



### Step 3 Étape 3

E		M3.5x12mm Screw / Vis M3.5x12mm	12Pcs
M		Drawer Slide 350mm - R /Glissière de tiroir 350mm - R	2Pcs


M		Drawer Slide 350mm - L /Glissière de tiroir 350mm - L	2Pcs
---	---	--	------

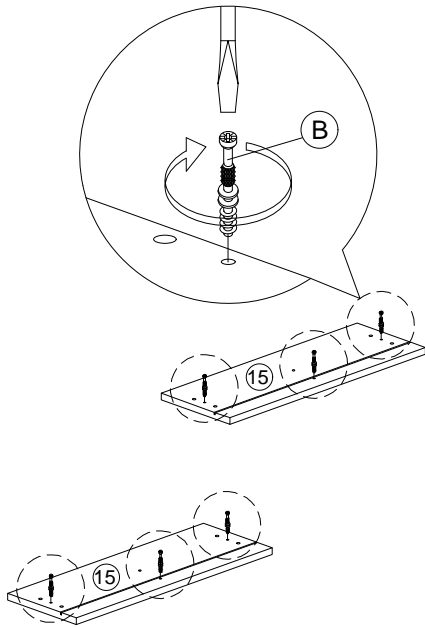


# Assembly Instruction

## Instructions de montage

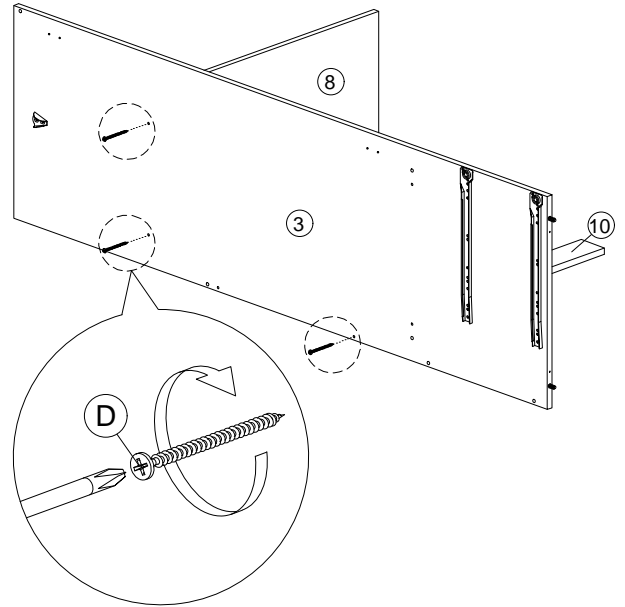
### Step 4 Étape 4

B		Myfix / Monfix	6Pcs
---	---	----------------	------




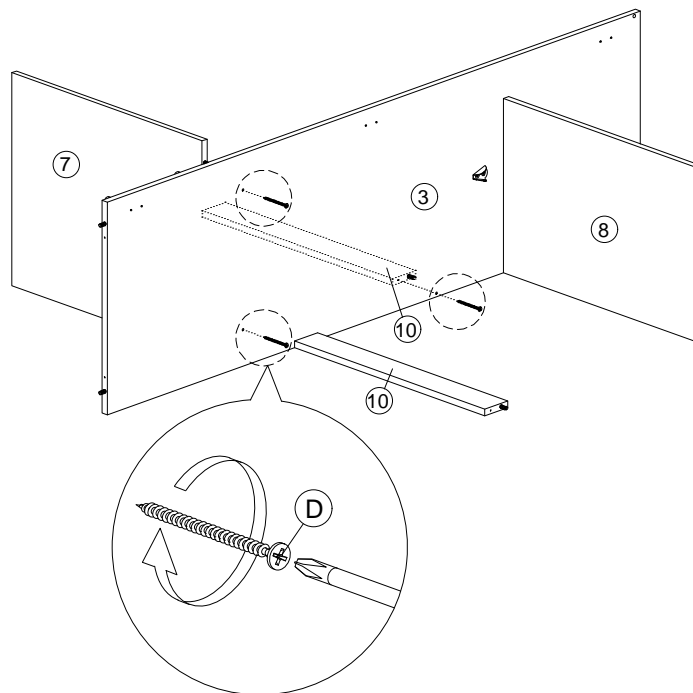
### Step 5 Étape 5

D		M4x45mm Screw / Vis M4x45mm	3Pcs
---	---	--------------------------------	------



### Step 6 Étape 6

D		M4x45mm Screw / Vis M4x45mm	3Pcs
---	---	--------------------------------	------

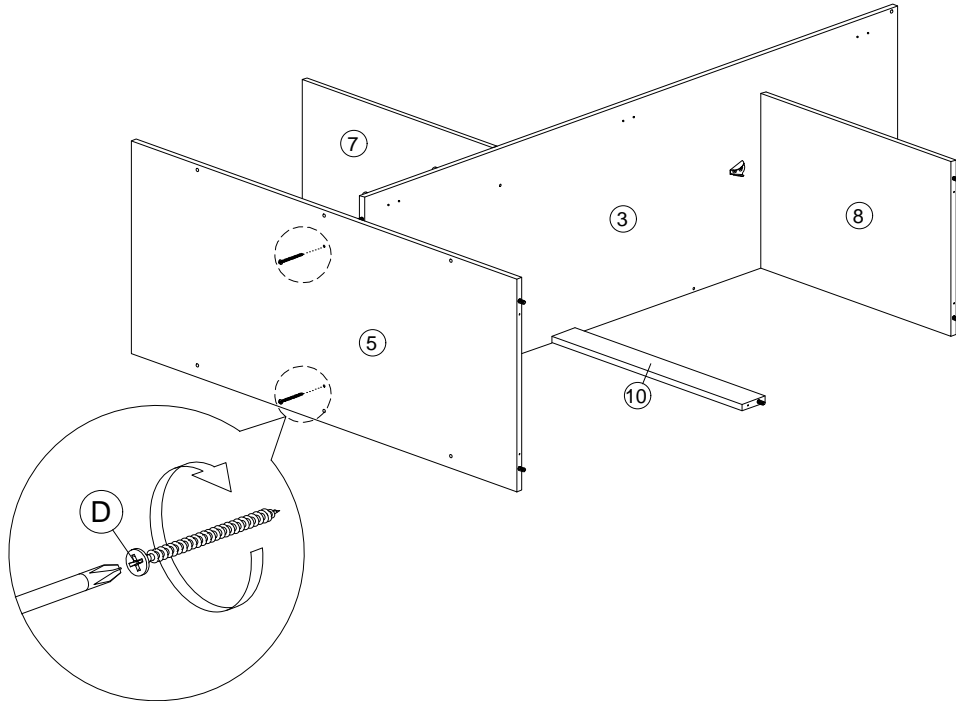


# Assembly Instruction

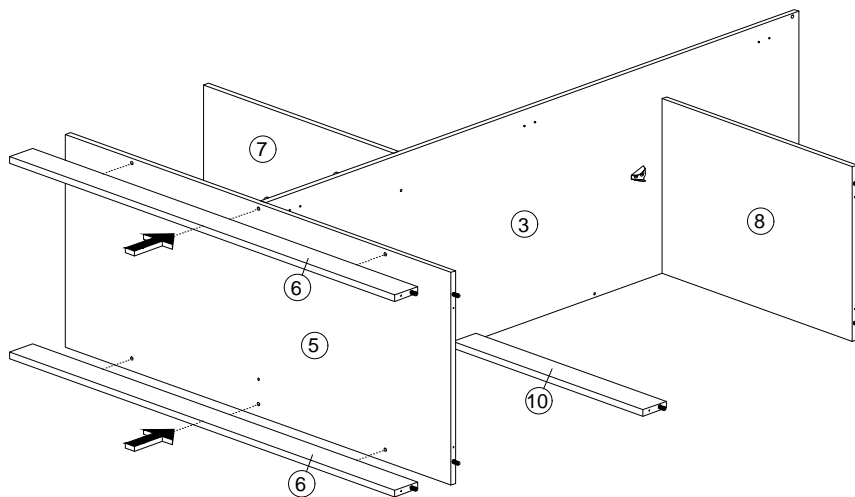
## Instructions de montage

Step 7  
Étape 7

D		M4x45mm Screw / Vis M4x45mm	2Pcs
---	---	--------------------------------	------



Step 8  
Étape 8




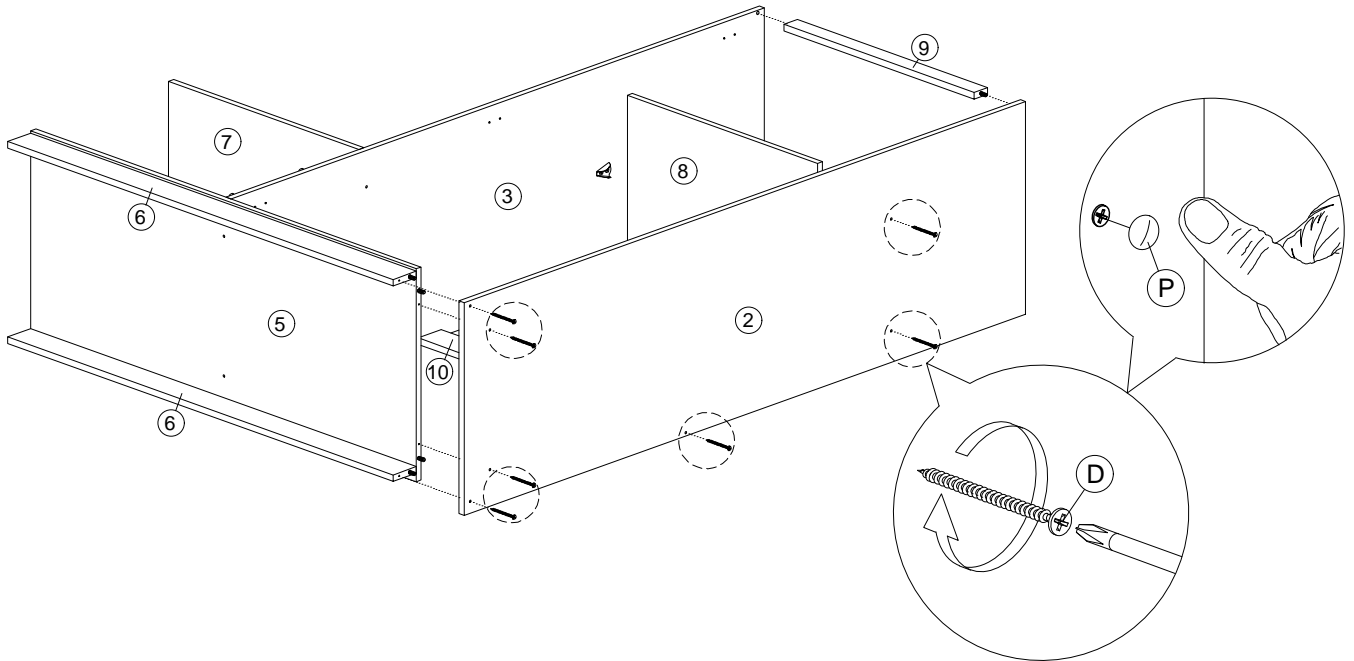
# Assembly Instruction

## Instructions de montage

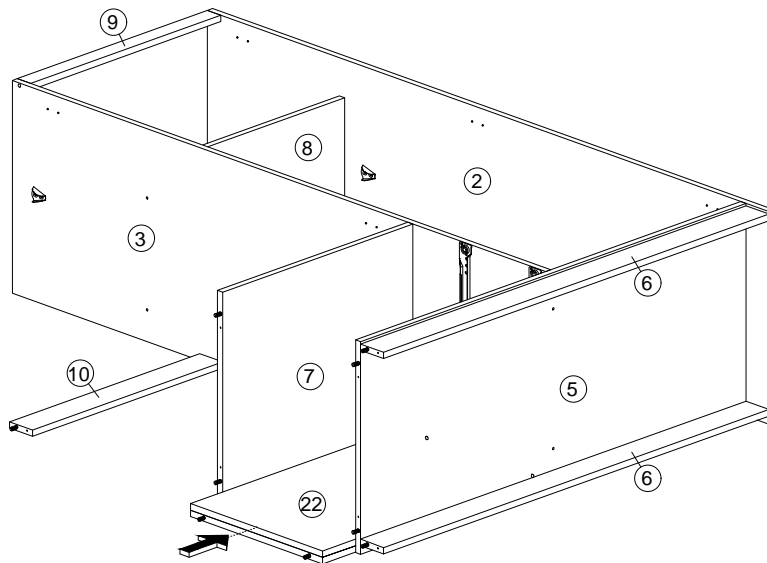
### Step 9 Étape 9

D		M4x45mm Screw / Vis M4x45mm	7Pcs
---	---	--------------------------------	------

P		Sticker / Autocollant	7Pcs
---	---	-----------------------	------



### Step 10 Étape 10




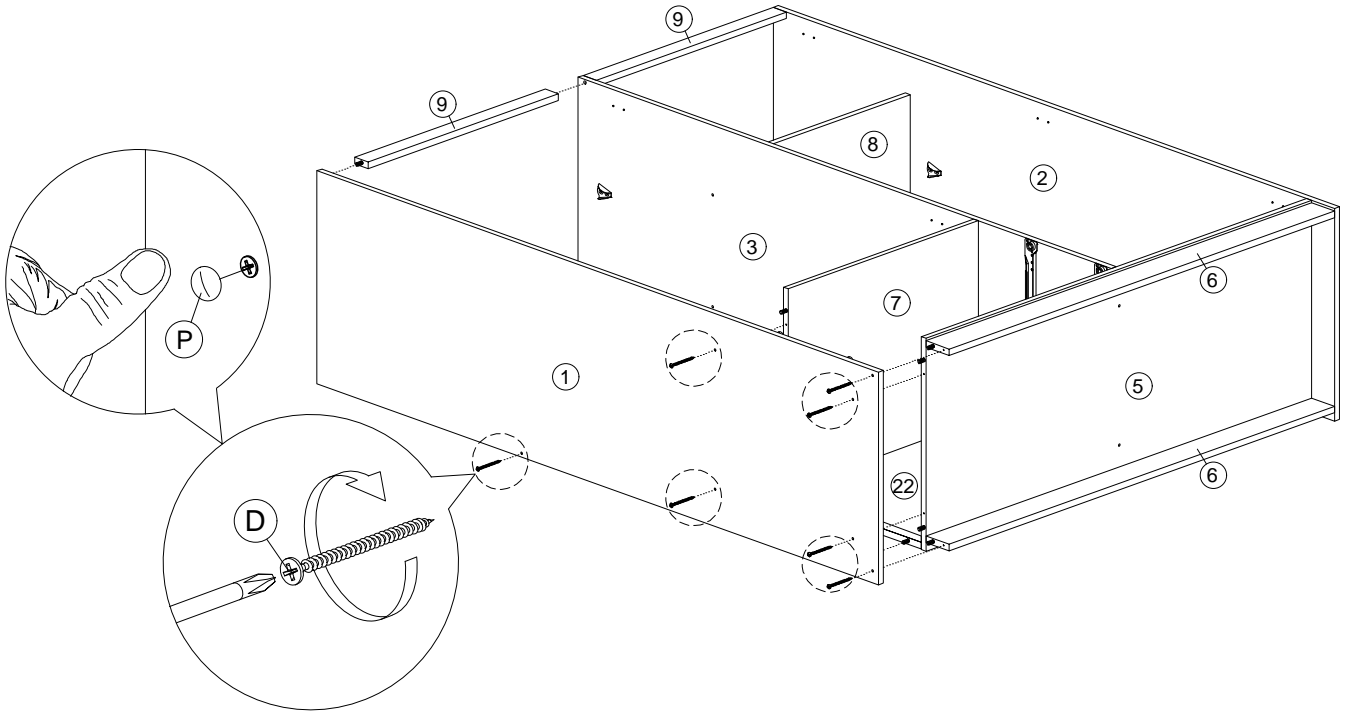
# Assembly Instruction

## Instructions de montage


Step 11  
Étape 11

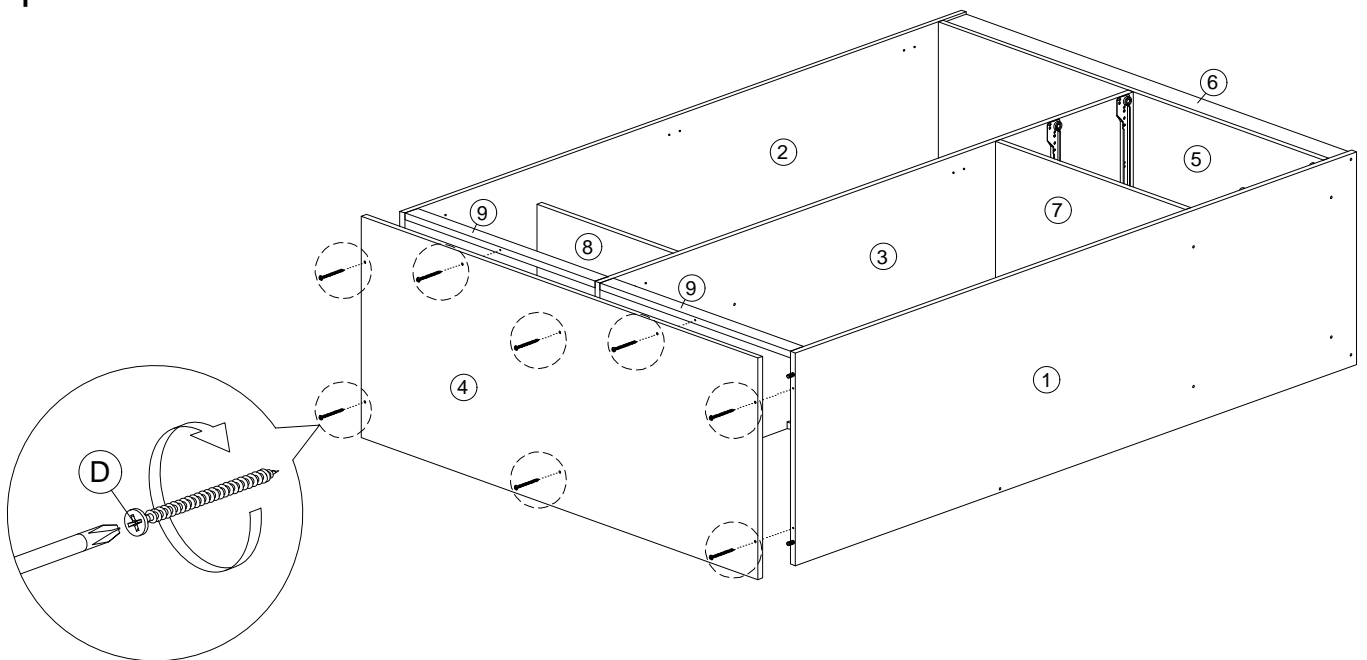
D		M4x45mm Screw / Vis M4x45mm	7Pcs
---	---	--------------------------------	------

P		Sticker / Autocollant	7Pcs
---	---	-----------------------	------



Step 12  
Étape 12


D		M4x45mm Screw / Vis M4x45mm	8Pcs
---	---	--------------------------------	------



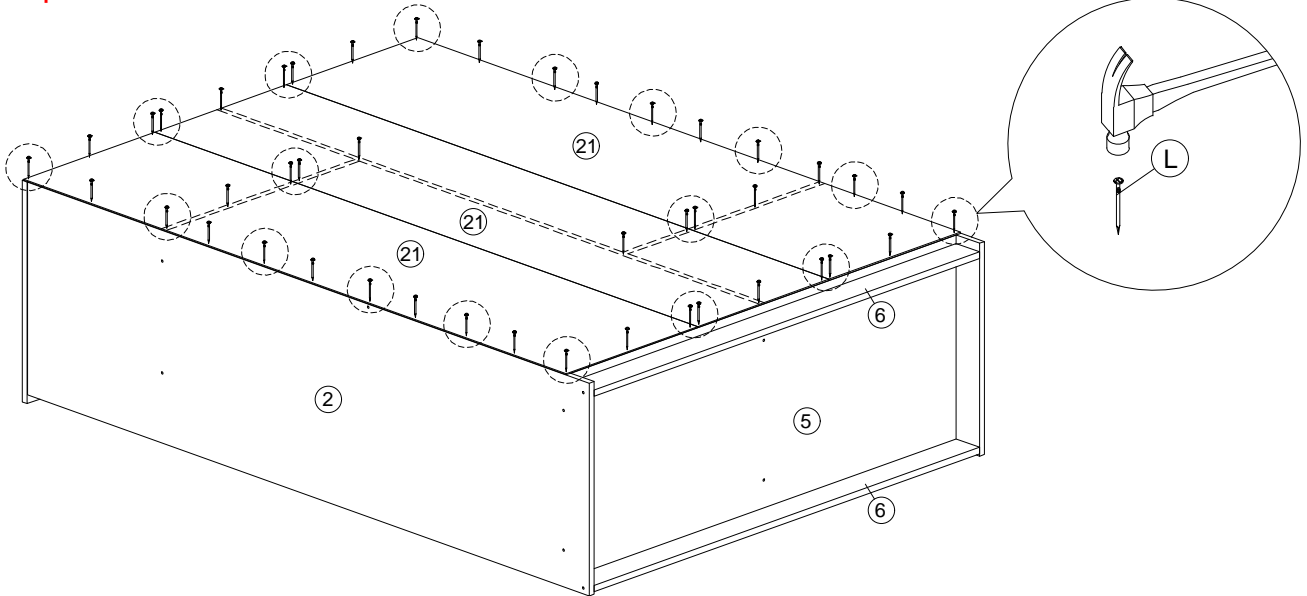
# Assembly Instruction

## Instructions de montage

Step 13  
Étape 13


L		6/8 Power Pin / Broche d'alimentation 6/8	44Pcs
---	---	--	-------

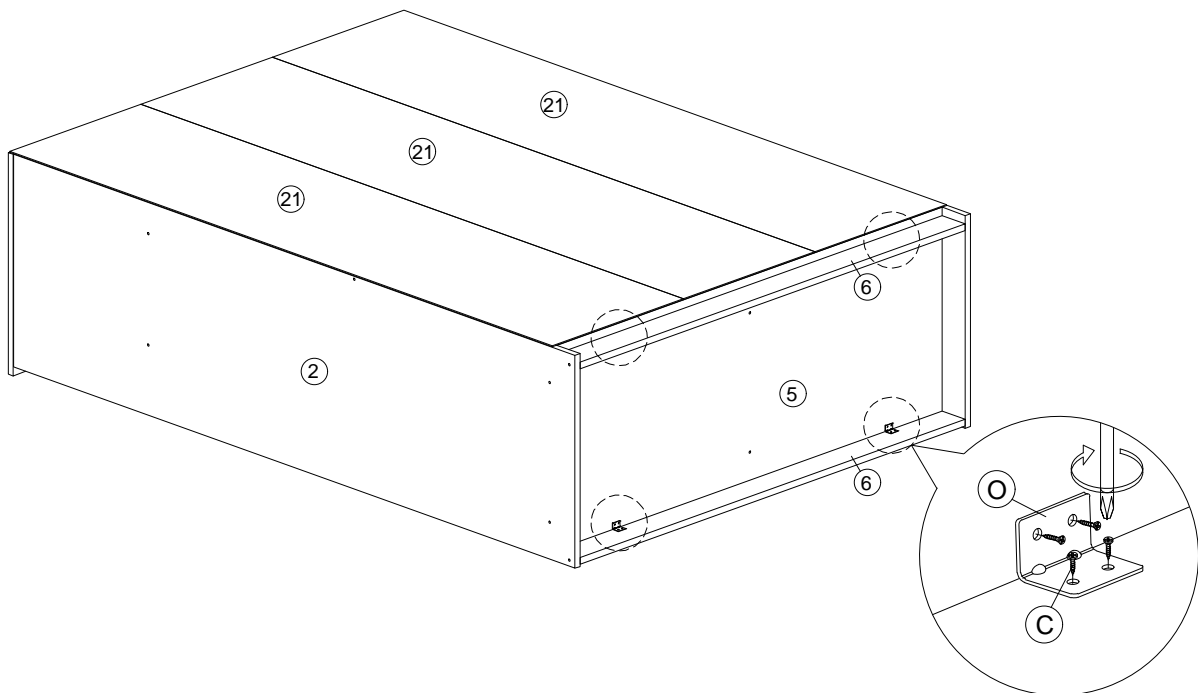
\* Flip to the back view



Step 14  
Étape 14

C		M3.5x16mm Screw / Vis M3.5x16mm	16Pcs
---	---	------------------------------------	-------


O		L Bracket / Support en L	4Pcs
---	---	--------------------------	------

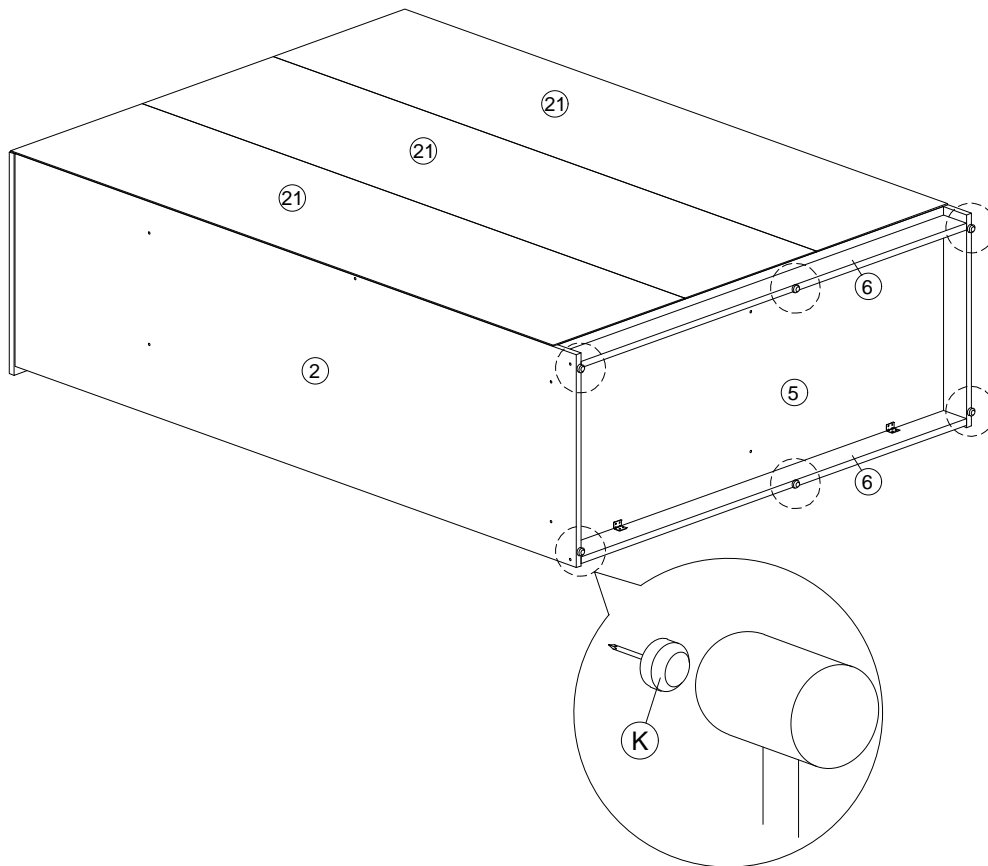


# Assembly Instruction

## Instructions de montage

Step 15  
Étape 15


K		5/8 Nail With Pin / Clou 5/8 avec épingle	6Pcs
---	---	--	------

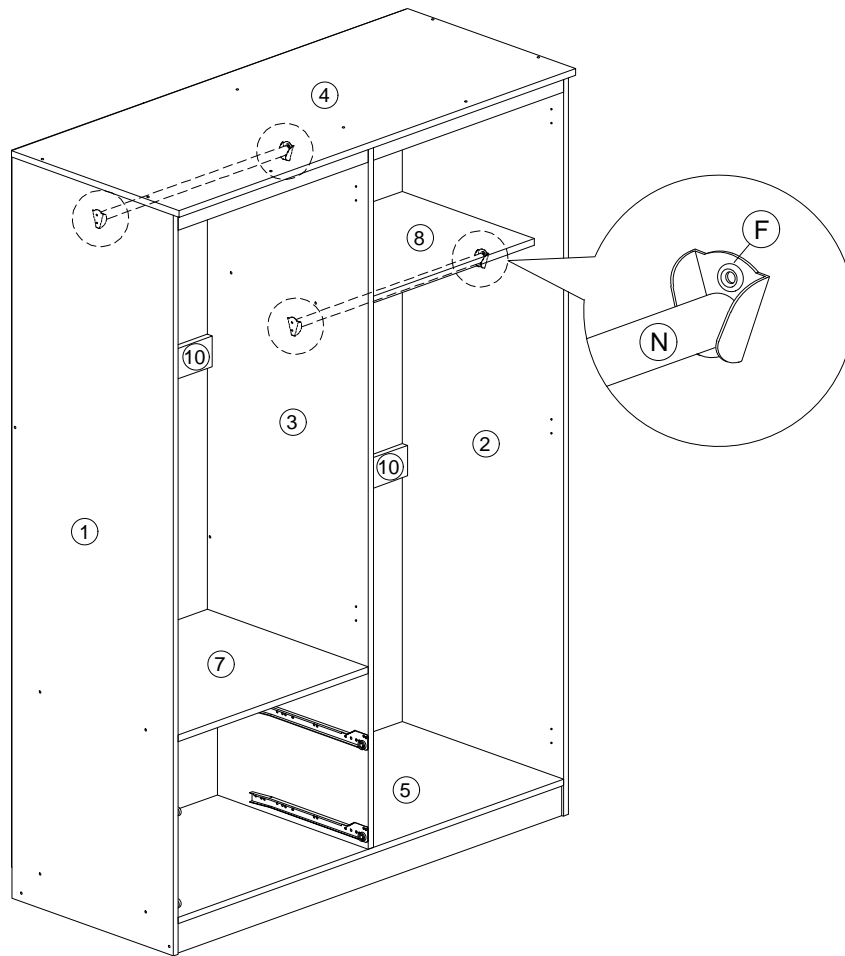


# Assembly Instruction

## Instructions de montage

Step 16  
Étape 16

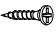
N		Aluminium Pipe 569mm / Tuyau en aluminium 569mm	2Pcs
---	---	--	------




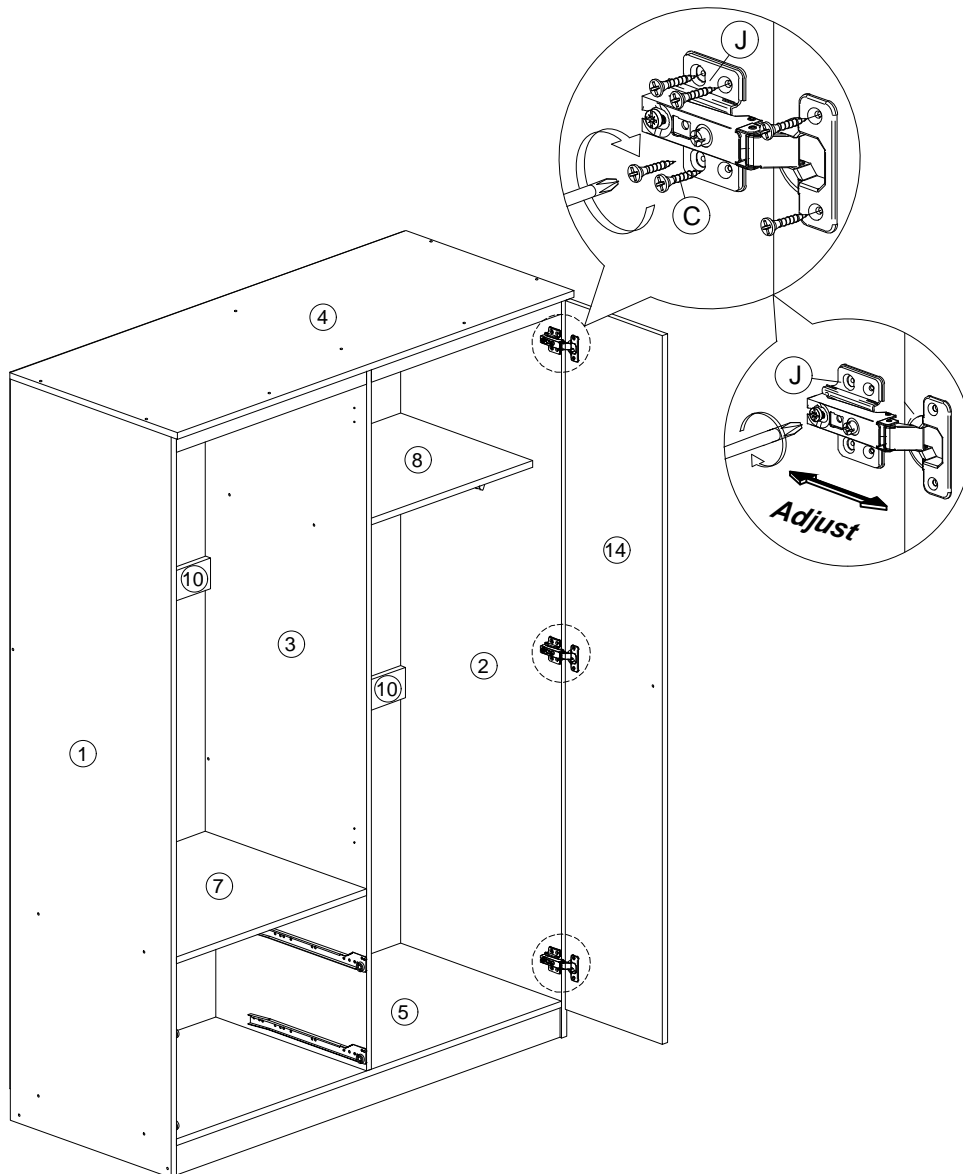
# Assembly Instruction

## Instructions de montage

Step 17  
Étape 17

C		M3.5x16mm Screw / Vis M3.5x16mm	18Pcs
---	---	------------------------------------	-------


J		Hinges 5/8 / Charnières 5/8	3Pcs
---	---	-----------------------------	------




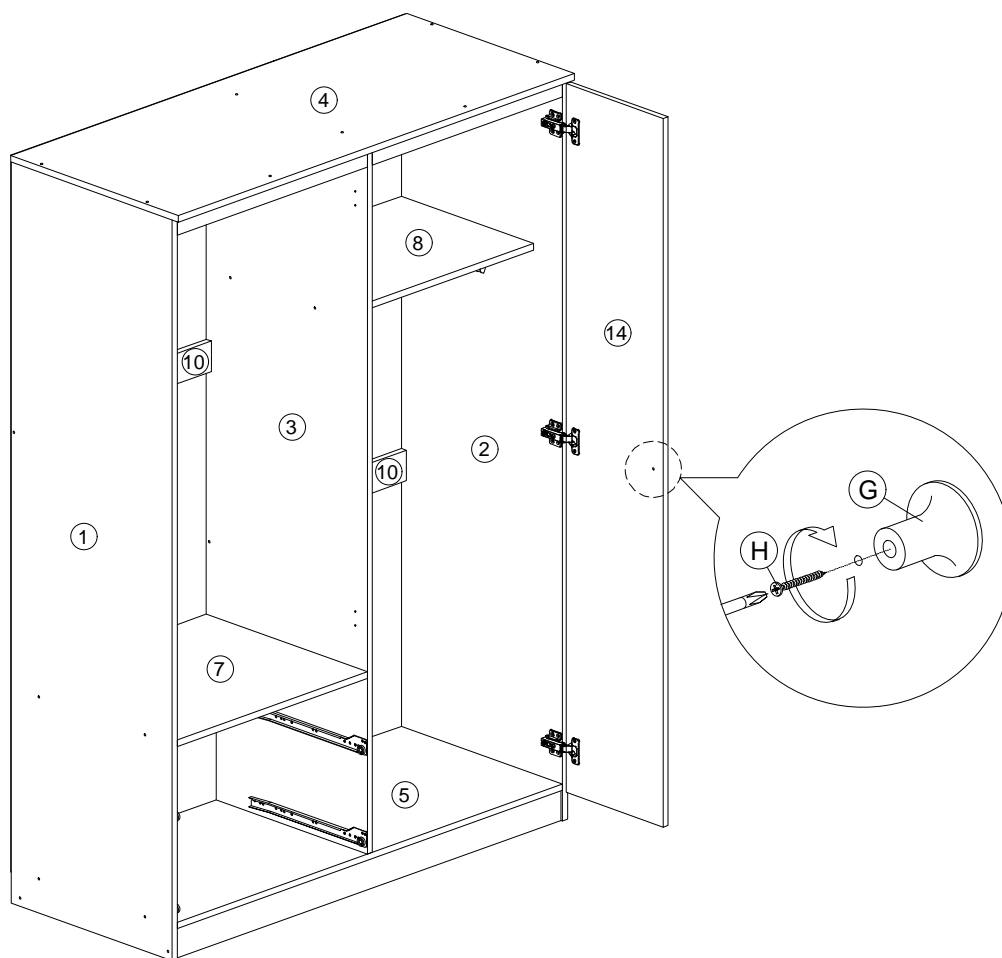
# Assembly Instruction

## Instructions de montage

Step 18  
Étape 18

G		Handle 209 / Poignée 209	1Pc
---	---	--------------------------	-----

H		M4x28mm Screw / Vis M4x28mm	1Pc
---	---	--------------------------------	-----




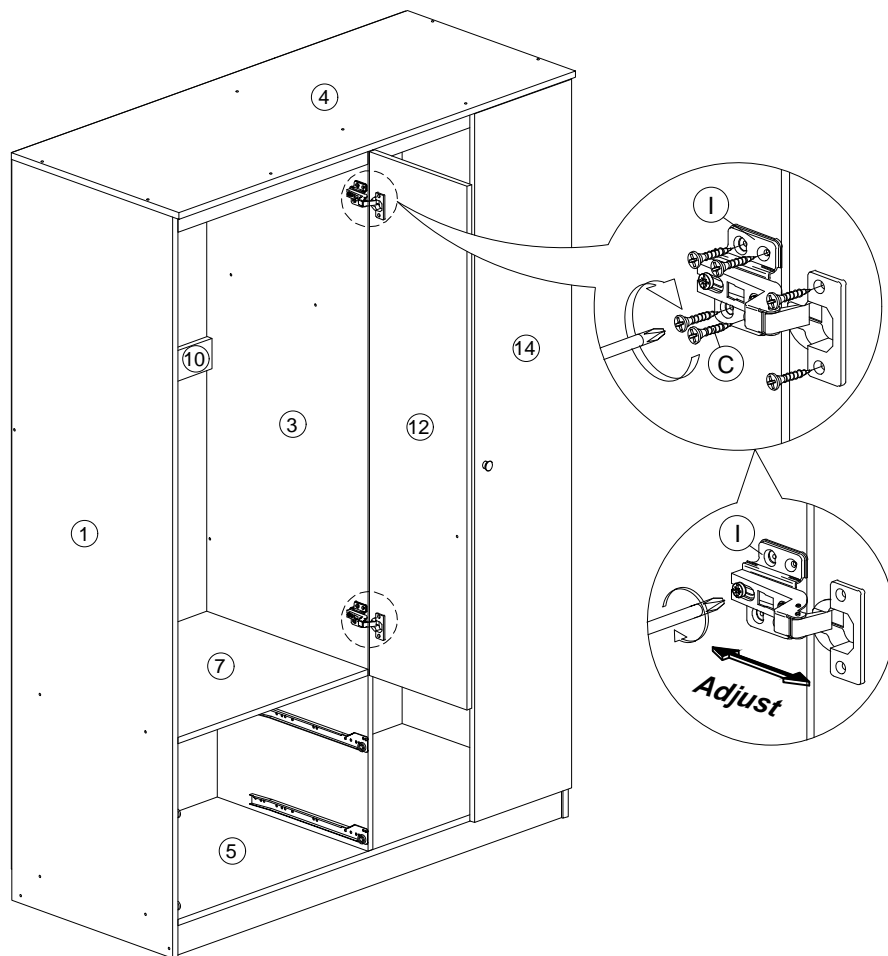
# Assembly Instruction

## Instructions de montage

Step 19  
Étape 19

C		M3.5x16mm Screw / Vis M3.5x16mm	12Pcs
---	---	------------------------------------	-------


I		Hinges 2/8 / Charnières 2/8	2Pcs
---	---	-----------------------------	------



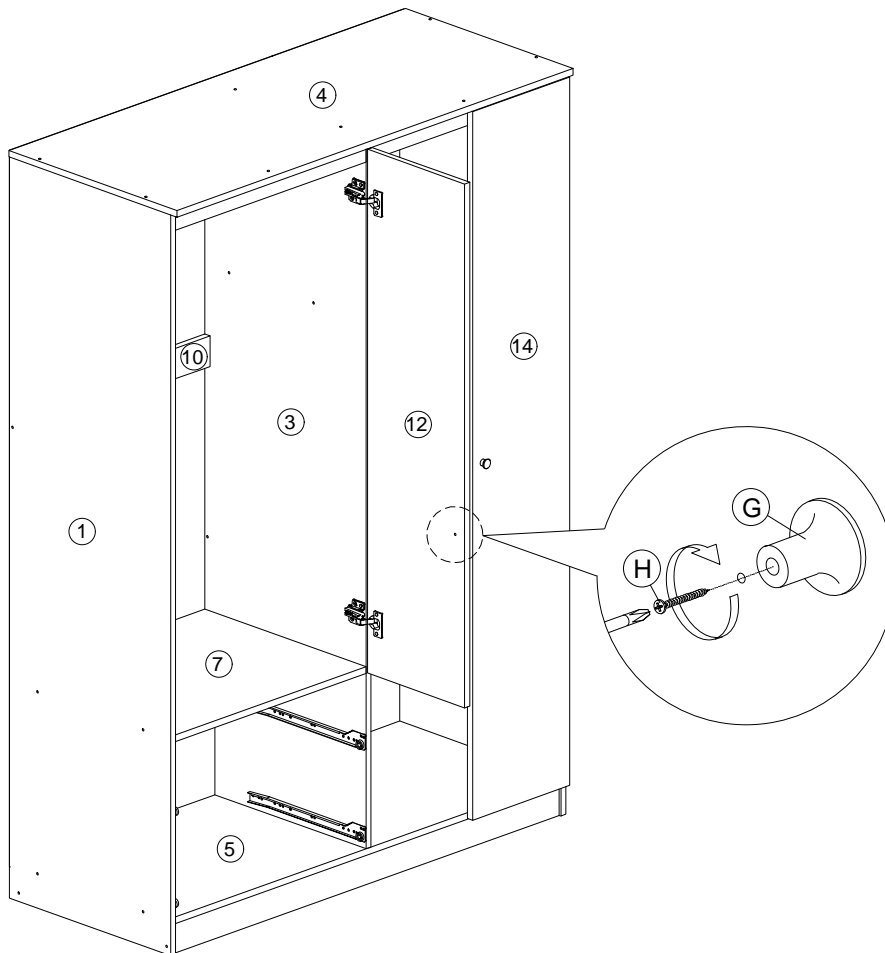
# Assembly Instruction

## Instructions de montage

Step 20  
Étape 20

G		Handle 209 / Poignée 209	1Pc
---	---	--------------------------	-----


H		M4x28mm Screw / Vis M4x28mm	1Pc
---	---	--------------------------------	-----




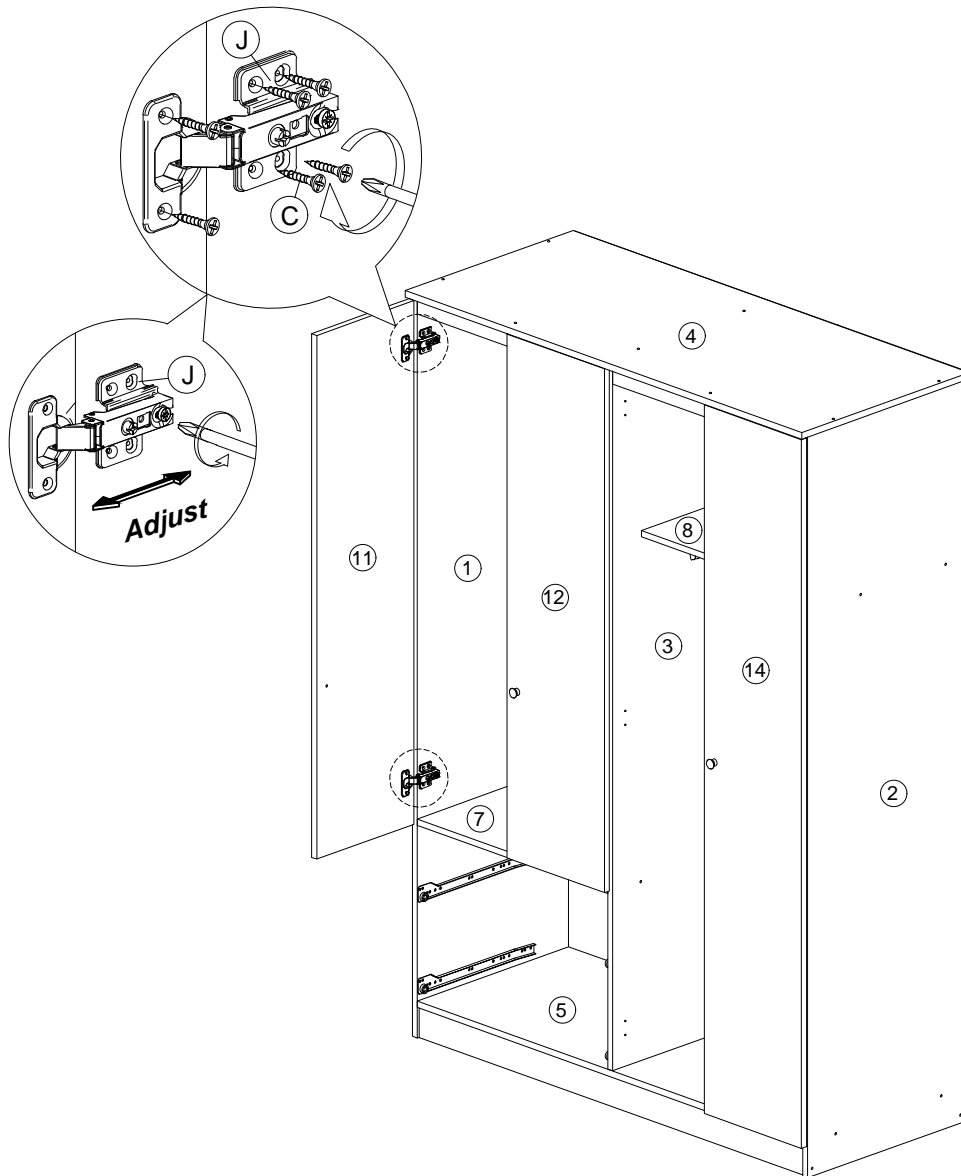
# Assembly Instruction

## Instructions de montage

Step 21  
Étape 21

C		M3.5x16mm Screw / Vis M3.5x16mm	12Pcs
---	---	------------------------------------	-------


J		Hinges 5/8 / Charnières 5/8	2Pcs
---	---	-----------------------------	------



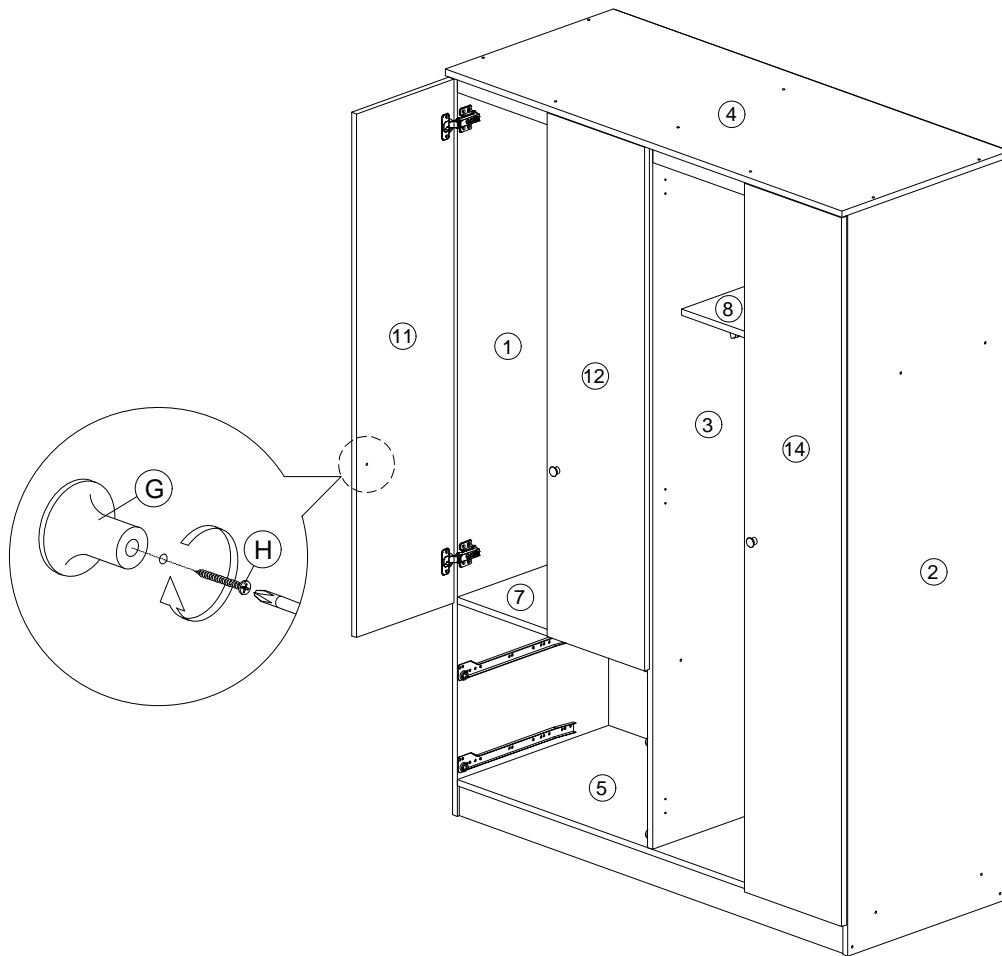
# Assembly Instruction

## Instructions de montage

Step 22  
Étape 22

G		Handle 209 / Poignée 209	1Pc
---	---	--------------------------	-----


H		M4x28mm Screw / Vis M4x28mm	1Pc
---	---	--------------------------------	-----




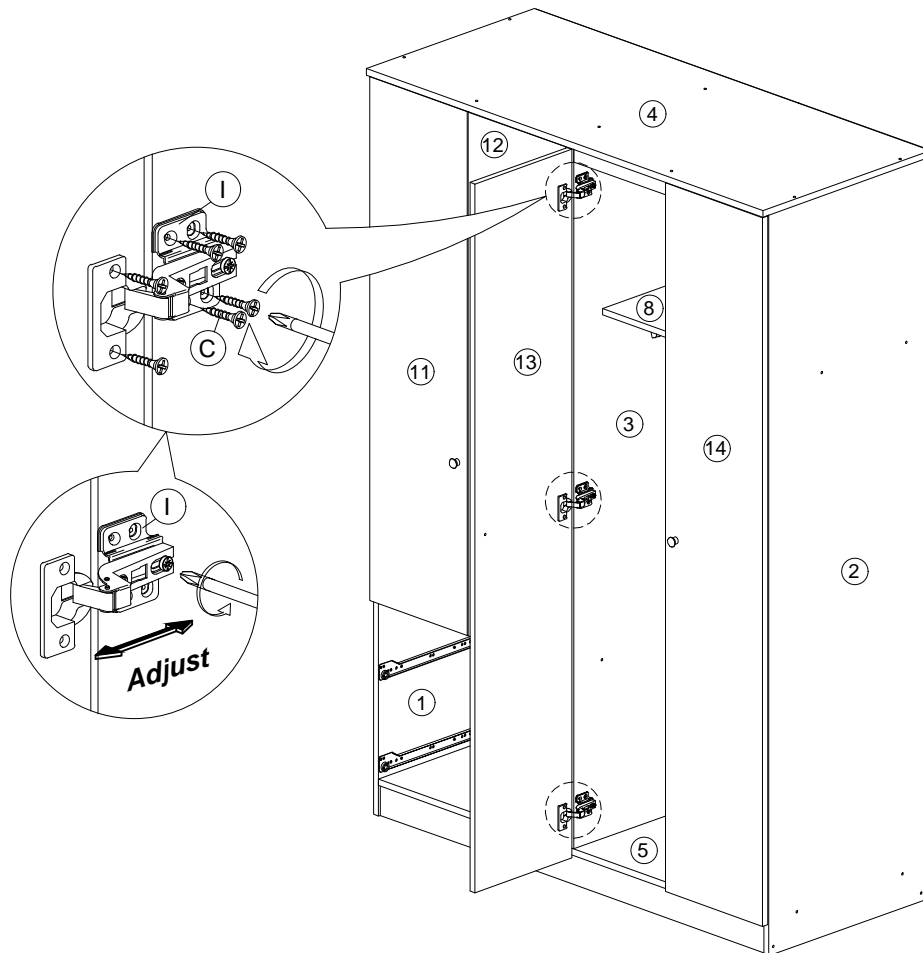
# Assembly Instruction

## Instructions de montage

Step 23  
Étape 23

C		M3.5x16mm Screw / Vis M3.5x16mm	18Pcs
---	---	------------------------------------	-------


I		Hinges 2/8 / Charnières 2/8	3Pcs
---	---	-----------------------------	------



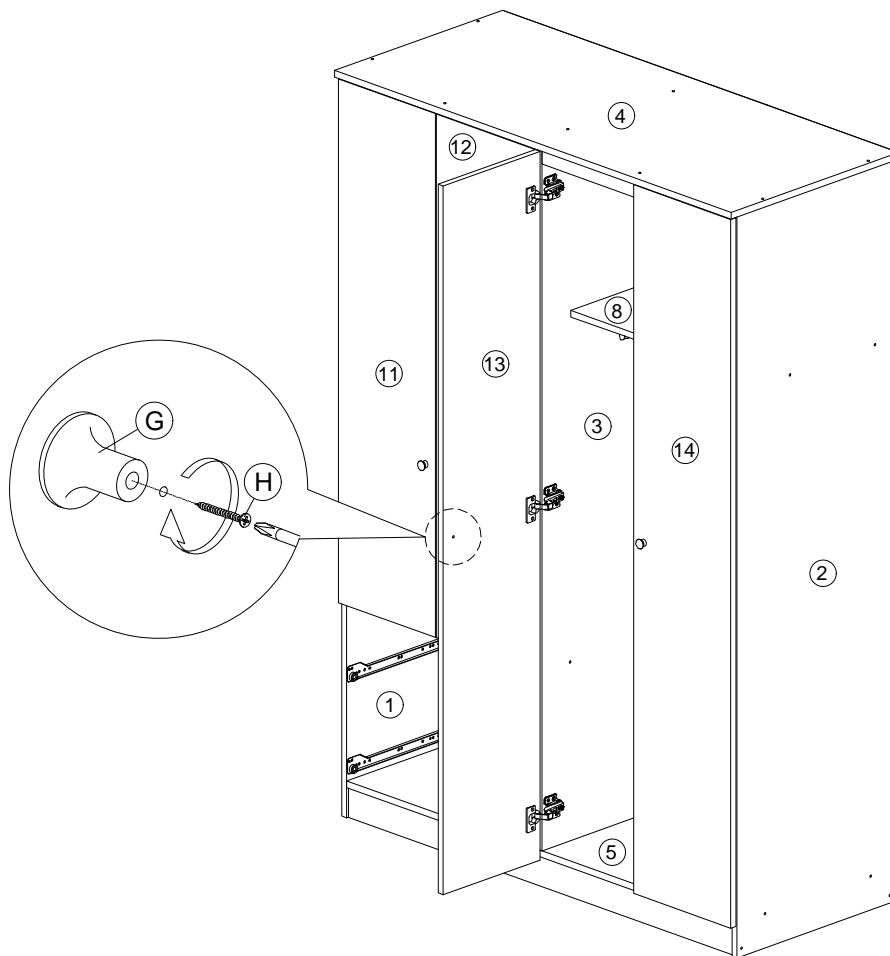
# Assembly Instruction

## Instructions de montage

Step 24  
Étape 24

G		Handle 209 / Poignée 209	1Pc
---	---	--------------------------	-----

H		M4x28mm Screw / Vis M4x28mm	1Pc
---	---	--------------------------------	-----

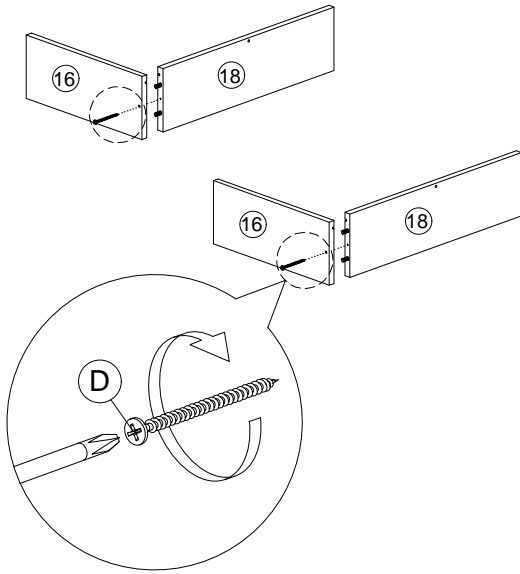


# Assembly Instruction

## Instructions de montage

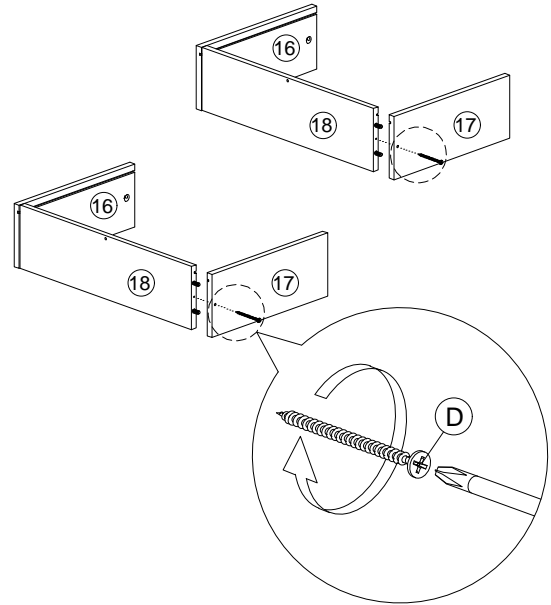
Step 25  
Étape 25

D		M4x45mm Screw / Vis M4x45mm	2Pcs
---	---	--------------------------------	------




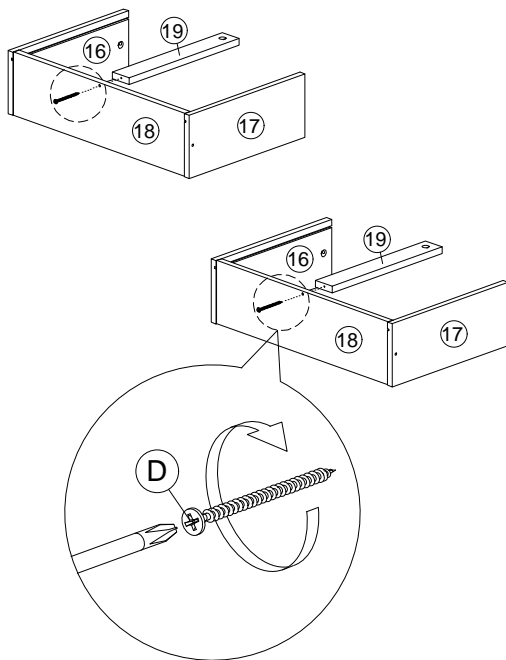
Step 26  
Étape 26

D		M4x45mm Screw / Vis M4x45mm	2Pcs
---	---	--------------------------------	------

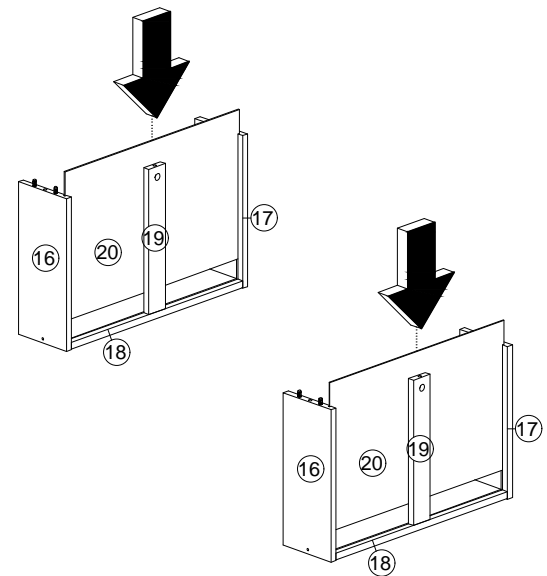


Step 27  
Étape 27

D		M4x45mm Screw / Vis M4x45mm	2Pcs
---	---	--------------------------------	------




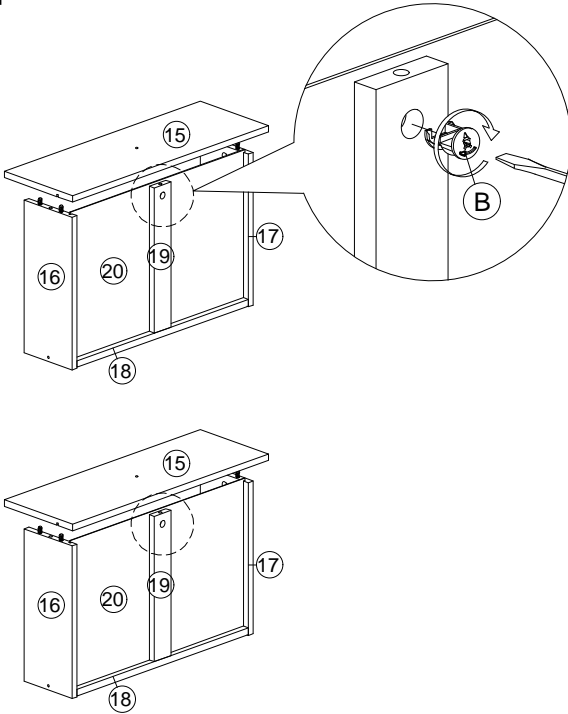
Step 28  
Étape 28




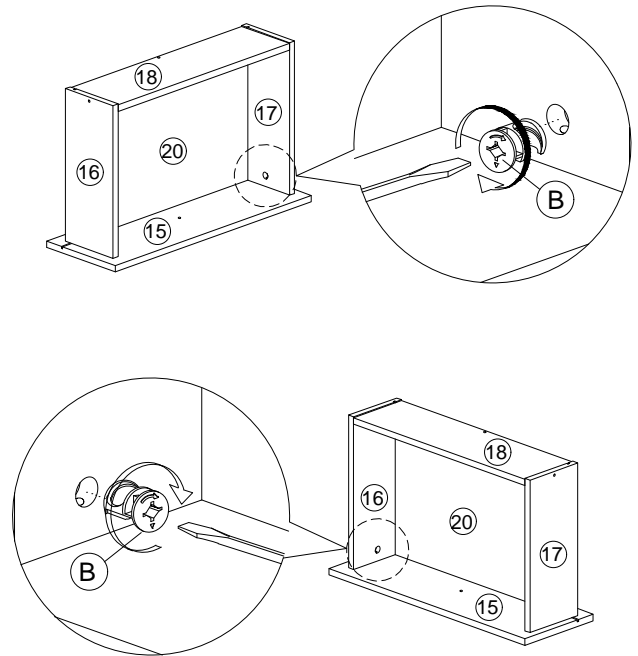
# Assembly Instruction


## Instructions de montage

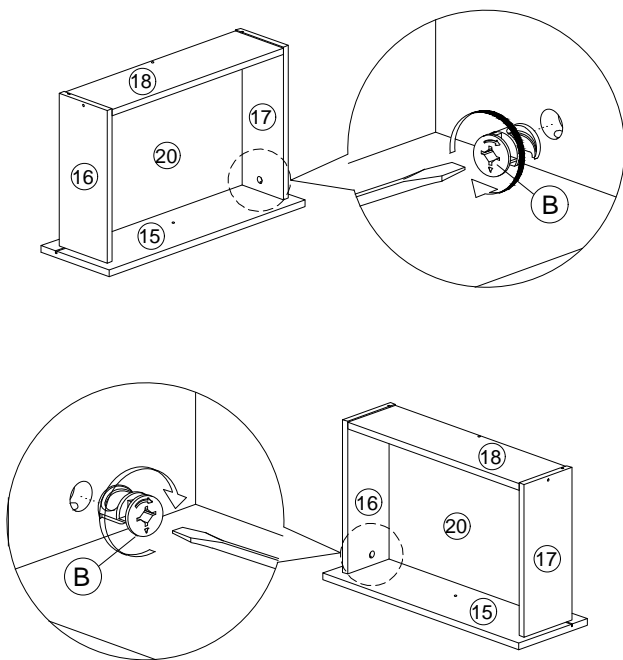
Step 29 B  Minifix / Minifix 2Pcs  
Étape 29





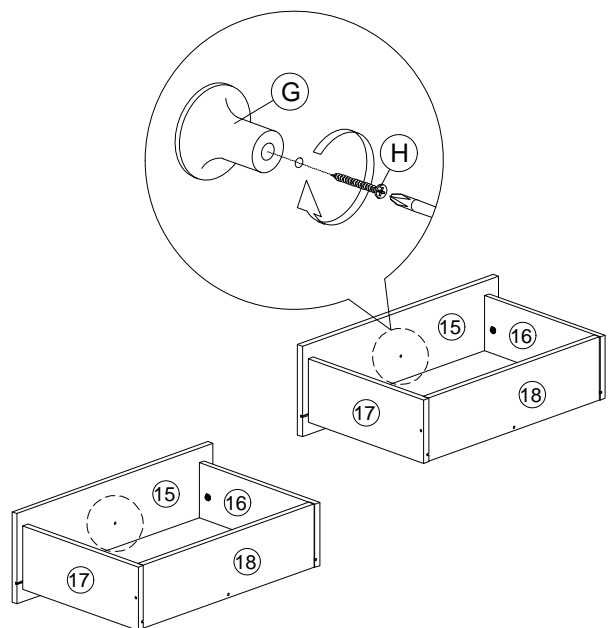
Step 30 B  Minifix / Minifix 2Pcs  
Étape 30



Step 31 B  Minifix / Minifix 2Pcs  
Étape 31



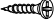

Step 32 G  Handle 209 / Poignée 209 2Pcs  
H  M4x28mm Screw / Vis M4x28mm 2Pcs  
Étape 32

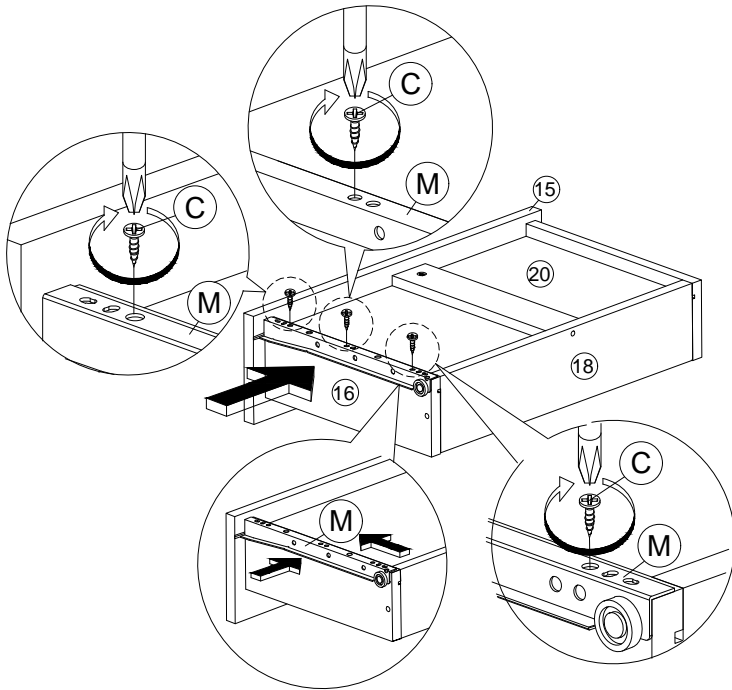


# Assembly Instruction

## Instructions de montage

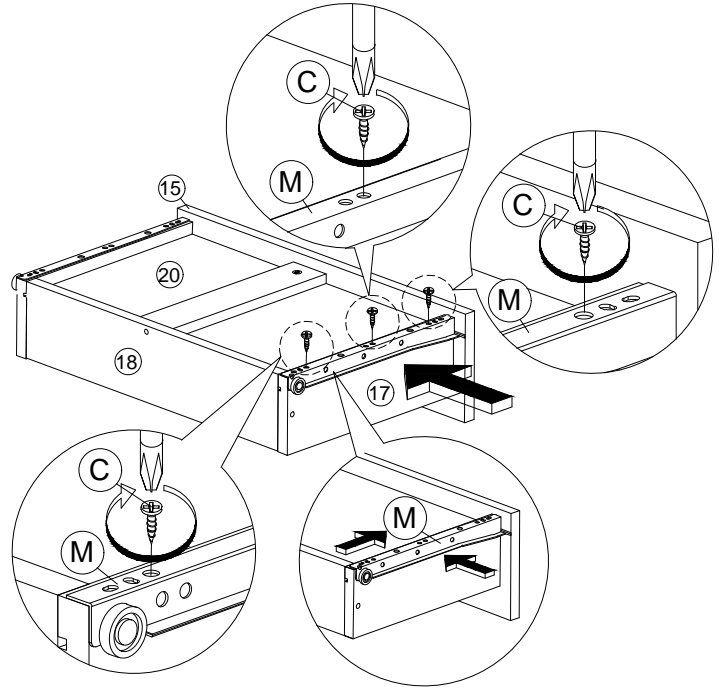
### Step 33 Étape 33

C		M3.5x16mm Screw Vis M3.5x16mm	3Pcs
M		Drawer Slide 350mm - L / Glissière de tiroir 350mm - L	1Pc



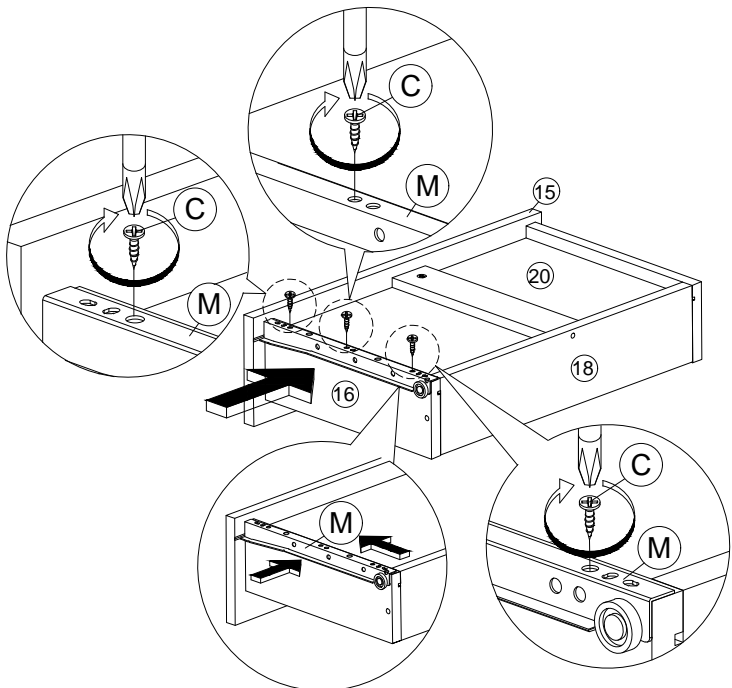
### Step 34 Étape 34

C		M3.5x16mm Screw Vis M3.5x16mm	3Pcs
M		Drawer Slide 350mm - R / Glissière de tiroir 350mm - R	1Pc



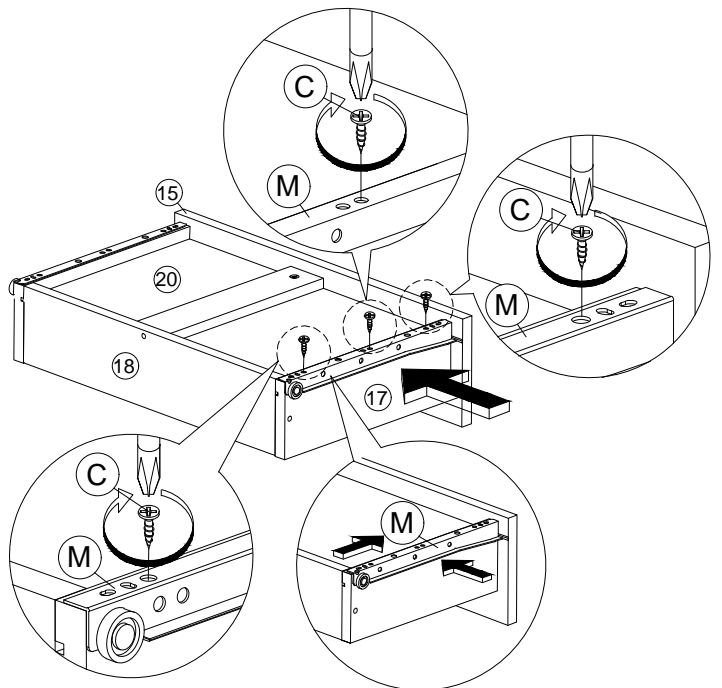
### Step 35 Étape 35

C		M3.5x16mm Screw Vis M3.5x16mm	3Pcs
M		Drawer Slide 350mm - L / Glissière de tiroir 350mm - L	1Pc



### Step 36 Étape 36

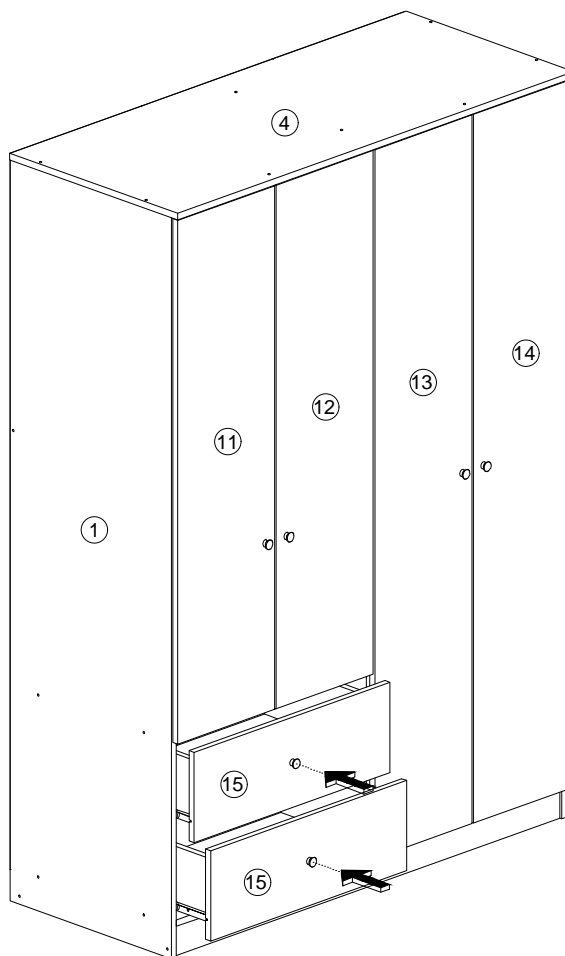
C		M3.5x16mm Screw Vis M3.5x16mm	3Pcs
M		Drawer Slide 350mm - R / Glissière de tiroir 350mm - R	1Pc



# Assembly Instruction

## Instructions de montage

Step 37  
Étape 37



# FITTING OF ANTI-TIP SAFETY STRAP

## STEP 1:

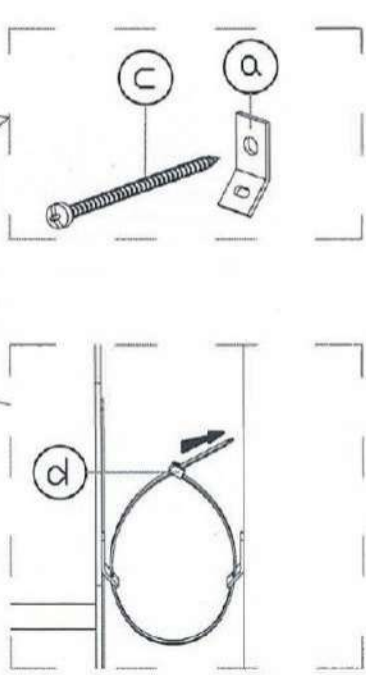
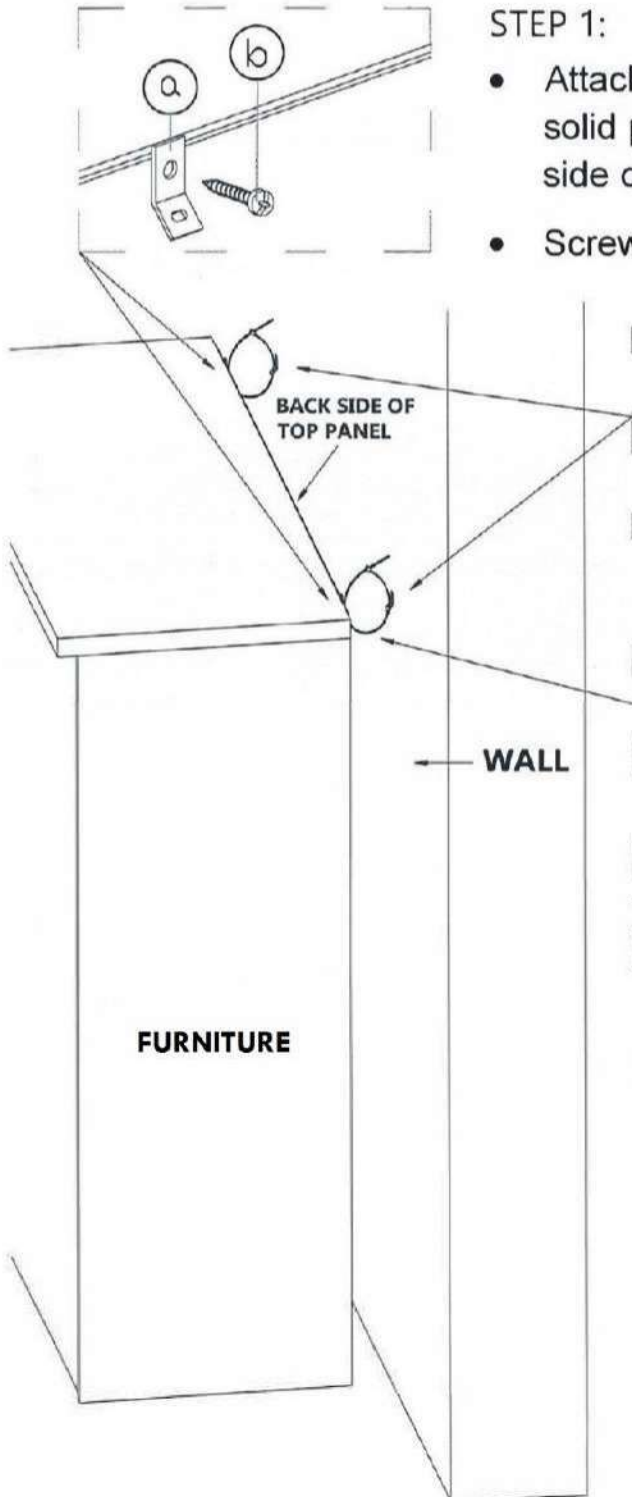
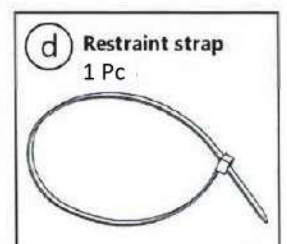
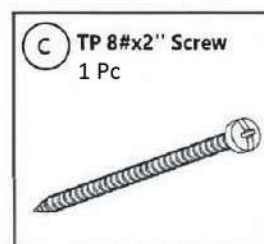
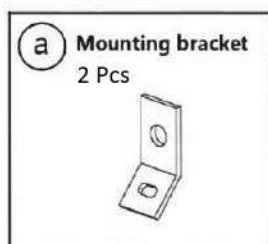
- Attach the mounting bracket (a) to the furniture in the solid part below the top panel a few inches away from the side of the unit.
- Screw (b) through the smallest hole of (a).

## STEP 2:

- Locate a stud in behind the have to
- Place the other mounting bracket (a) on the wall stud 2 inches below the mounting bracket secured to the back of your unit.
- Attach to the wall stud using (c) through the smaller hole of (a).

## STEP 3:

- Repeat the same step a few inches away from the other side of the unit.
- Place the furniture into position so both mounting brackets are vertically in line.
- Lace the end of the restraint strap through the larger holes in each mounting bracket.
- Secure the straps and lock into place.



# MISE EN PLACE DE LA SANGLE DE SÉCURITÉ ANTI-BASCULEMENT

## ÉTAPE 1:

- Fixez le support de montage (a) au meuble dans la partie solide sous le panneau supérieur à quelques centimètres du côté de l'appareil.
- Visser (a) à travers le plus petit trou de (a).

## ÉTAPE 2:

- Localisez un goujon derrière le devoir
- Placez l'autre support (a) sur le montant mural à 2 pouces sous le support de montage fixé à l'arrière de votre appareil.
- Fixez-le au montant du mur en utilisant (a) à travers le plus petit trou de (a).

## ÉTAPE 3:

- Répétez la même étape à quelques centimètres de l'autre côté de l'appareil.
- Placez le meuble en position de manière à ce que les deux supports de montage soient alignés verticalement.
- Faites passer l'extrémité de la sangle de retenue dans les trous plus grands de chaque support de montage.
- Fixez les sangles et verrouillez-les en place.

