



EN_IMPORTANT, RETAIN FOR FUTURE REFERENCE: READ CAREFULLY.

FR_IMPORTANT:A LIRE ATTENTIVEMENT ET À CONSERVER POUR CONSULTATION
ULTÉRIEURE.

ES_IMPORTANTE, LEA Y GUARDE PARA FUTURAS REFERENCIAS.

PT_IMPORTANTE, RETER PARA REFERÊNCIA FUTURA: LEIA ATENTAMENTE.

DE_WICHTIG! SORGFÄLTIG LESEN UND FÜR SPÄTER NACHSCHLAGEN AUFBEWAHREN.

IT_ IMPORTANTE! CONSERVARE IL PRESENTE MANUALE PER FUTURO RIFERIMENTO E
LEggerlo ATTENTAMENTE.

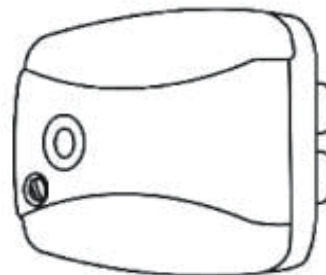
A x01



B x01



F x01



C x04



D x01

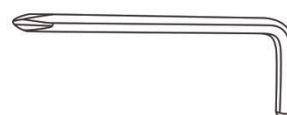


E x05

+1(spare)

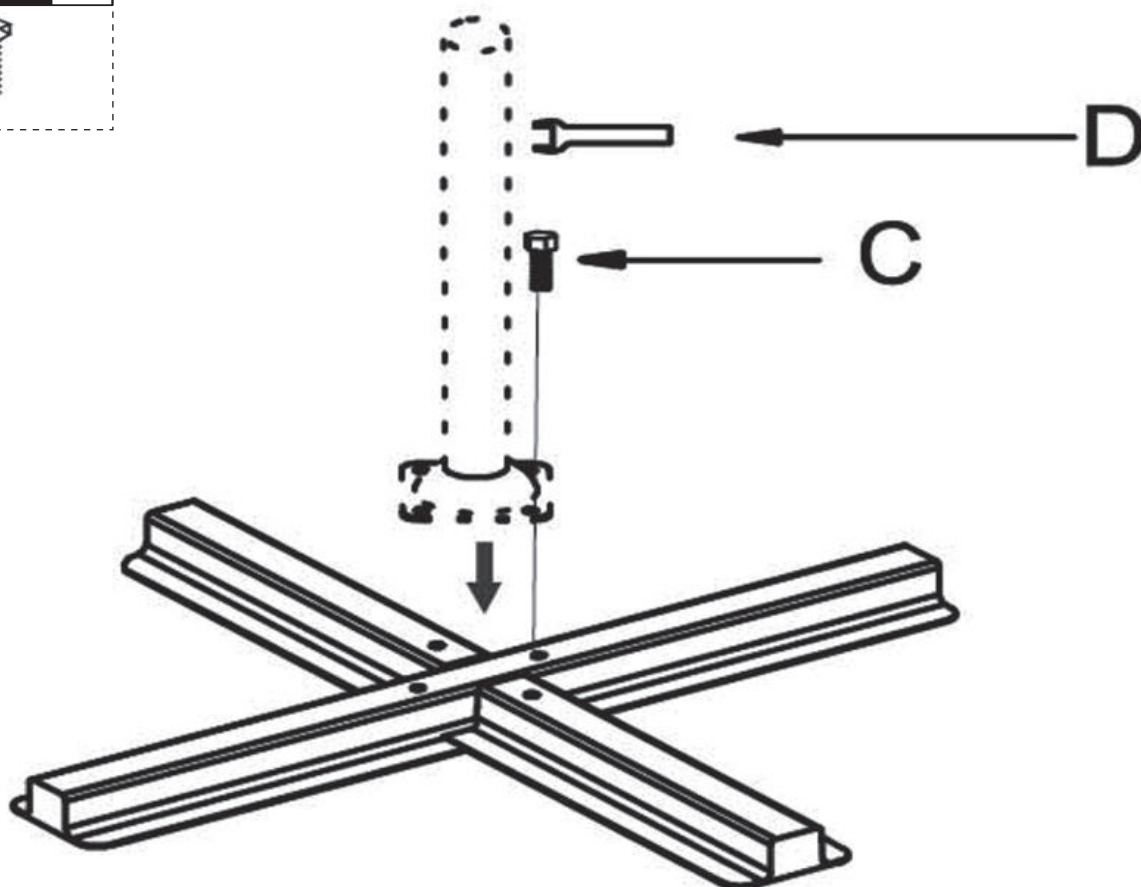


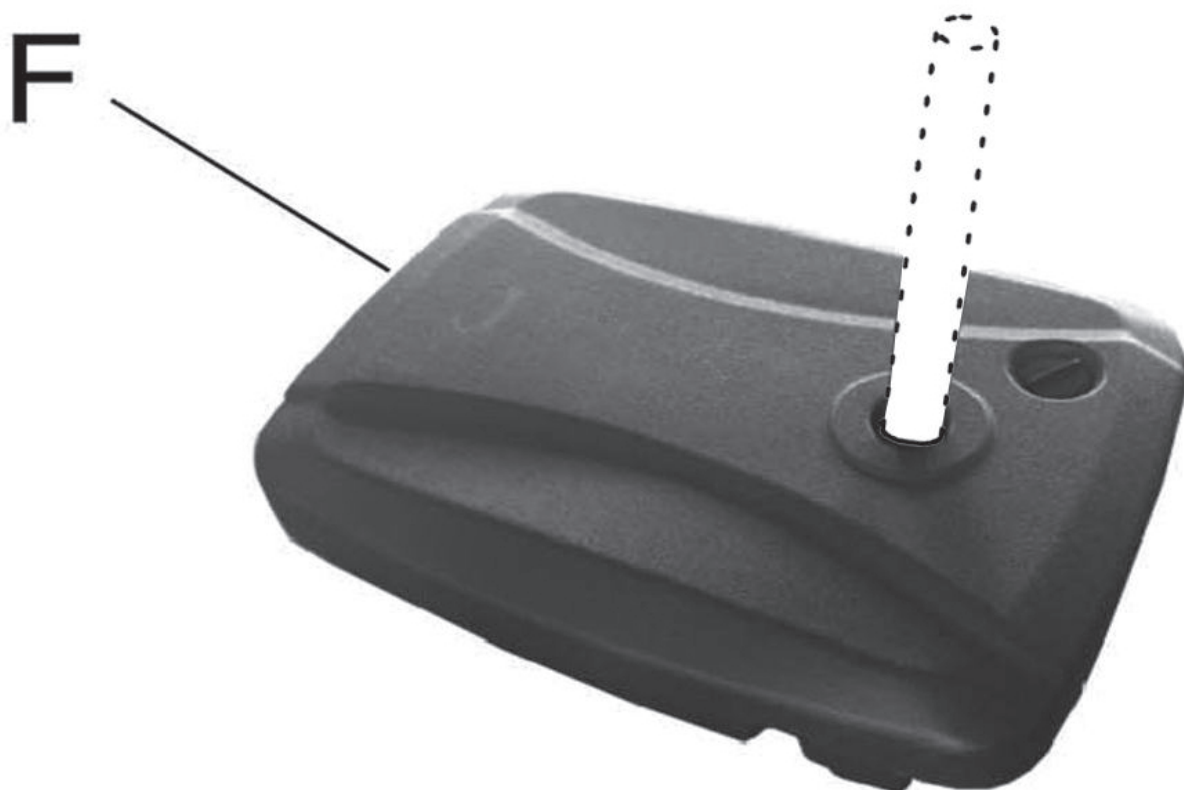
G x01



E x05

EN remove five screws before using
FR retirer les cinq vis avant l'utilisation
ES retire cinco tornillos antes de usar
PT retirar cinco parafusos antes de utilizar
DE vor Gebrauch fünf Schrauben entfernen
IT rimuovere le cinque viti prima dell'uso

C x04



- EN** screw five screws back on the base
FR revisser les cinq vis sur la base
ES vuelva a atornillar cinco tornillos en la base
PT voltar a aparafusar os cinco parafusos na base
DE schrauben Sie die fünf Schrauben wieder auf den Sockel
IT riavvitare le cinque viti sulla base

Done

