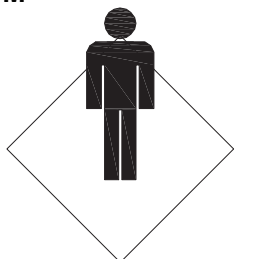


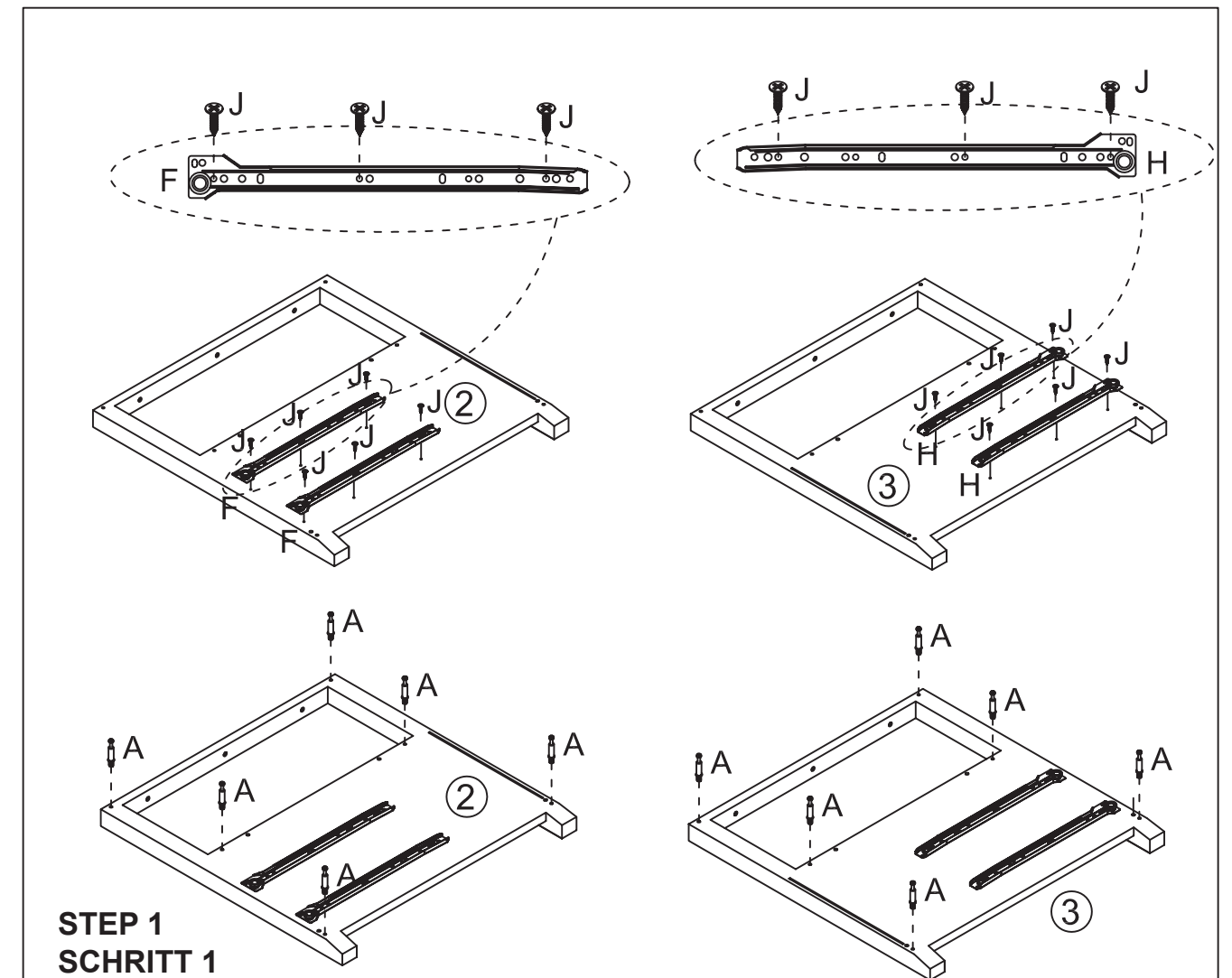
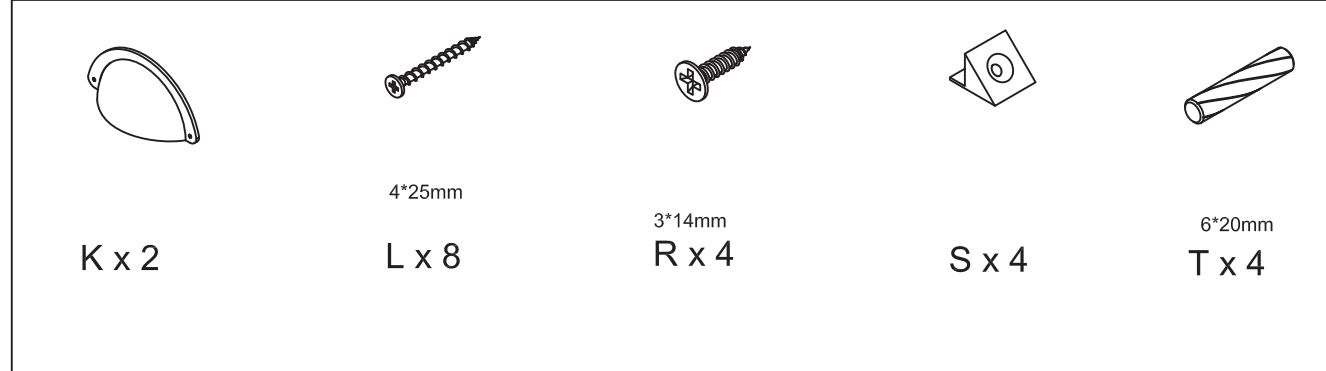
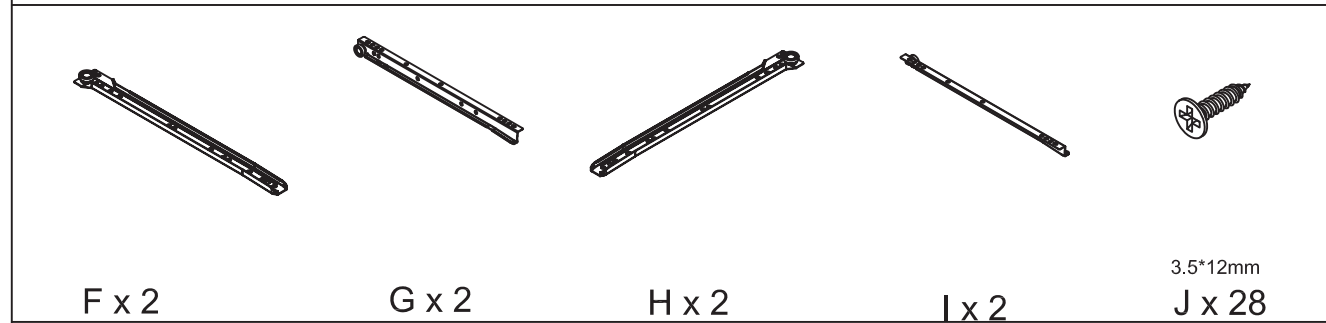
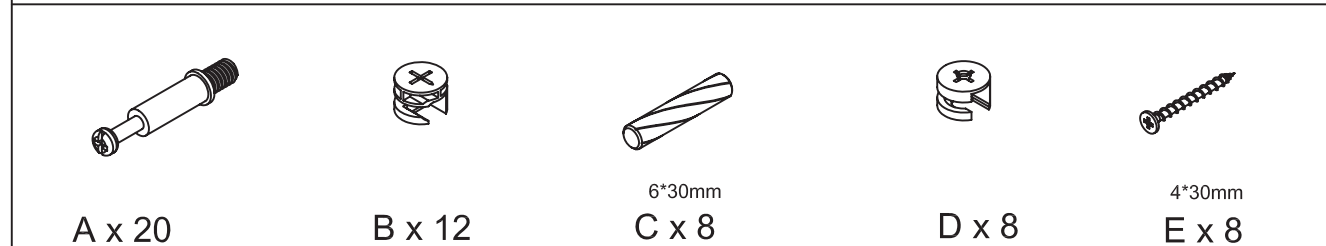
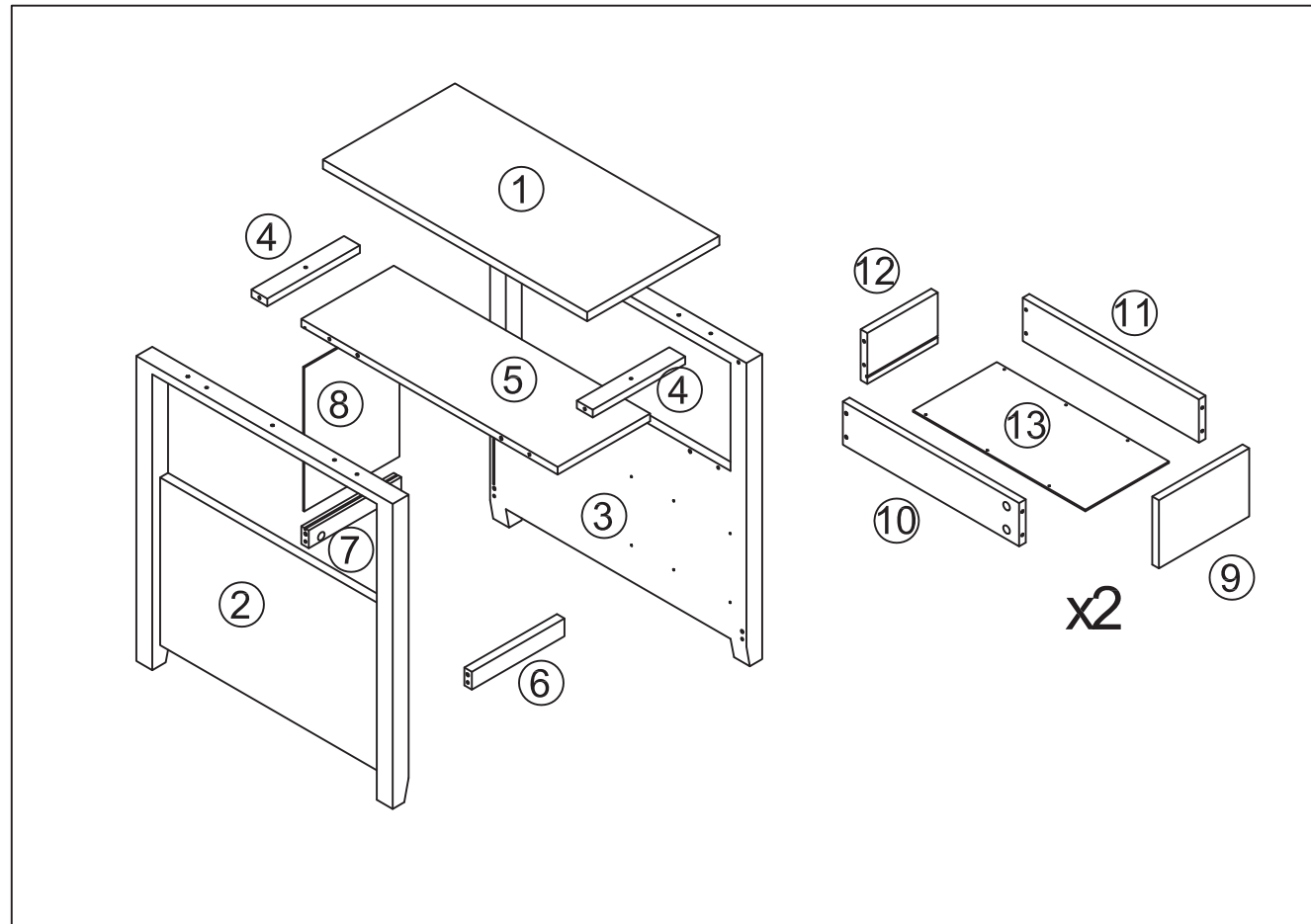
USER'S MANUAL
Nightstand

THIS INSTRUCTION BOOKLET CONTAINS **IMPORTANT** SAFETY INFORMATION. PLEASE READ AND KEEP FOR FUTURE REFERENCE.

**FLOOR AREA
1MX1M**



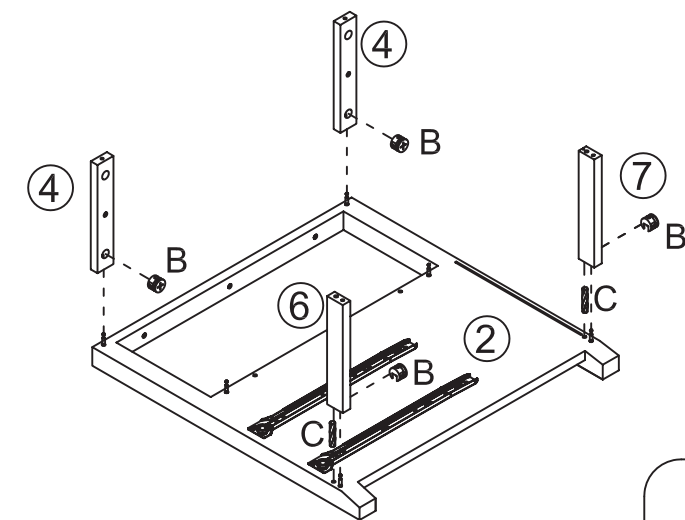
ASSEMBLED BY 1 ADULT



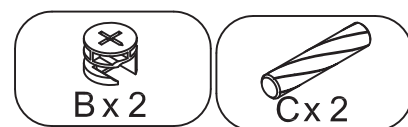
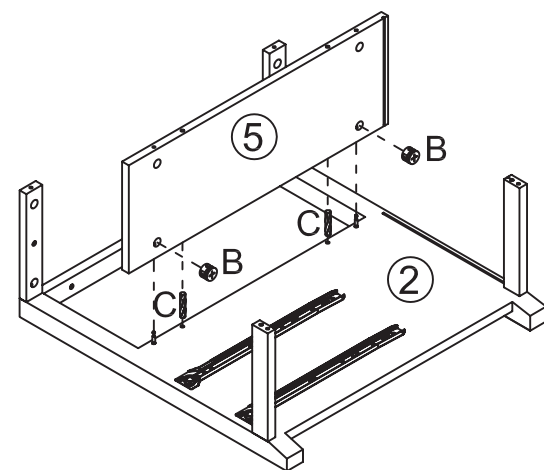
STEP 1
 SCHRITT 1
 ÉTAPE 1
 PASO 1
 PASSO 1
 KROK 1



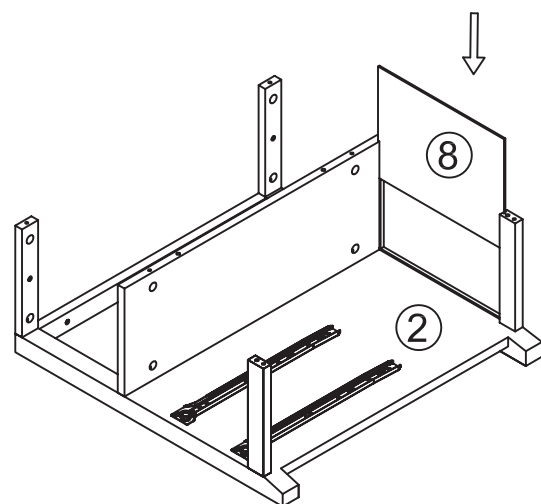
STEP 2
 SCHRITT 2
 ÉTAPE 2
 PASO 2
 PASSO 2
 KROK 2



STEP 3
 SCHRITT 3
 ÉTAPE 3
 PASO 3
 PASSO 3
 KROK 3



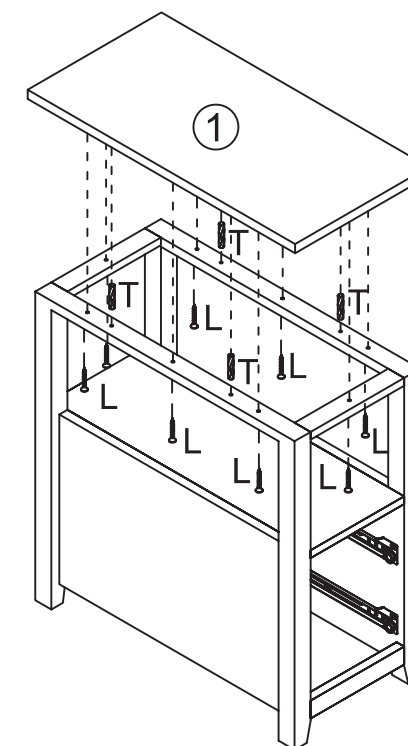
STEP 4
 SCHRITT 4
 ÉTAPE 4
 PASO 4
 PASSO 4
 KROK 4



STEP 5
 SCHRITT 5
 ÉTAPE 5
 PASO 5
 PASSO 5
 KROK 5

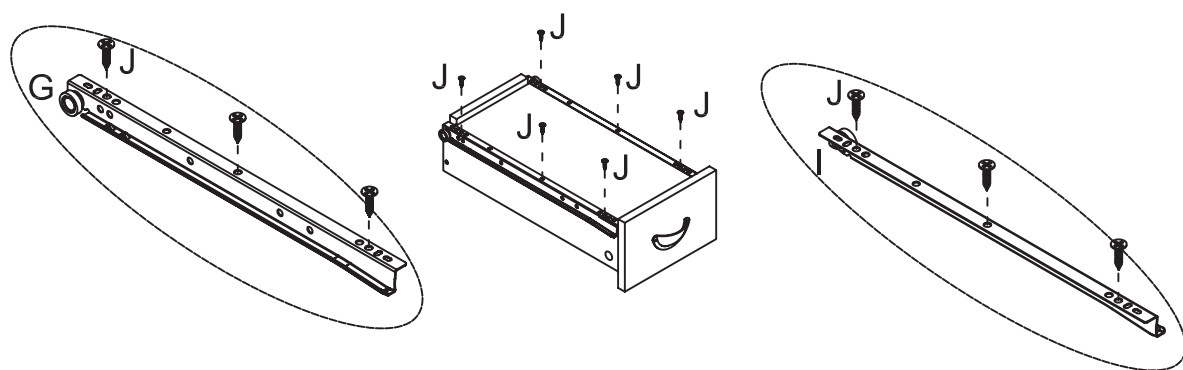
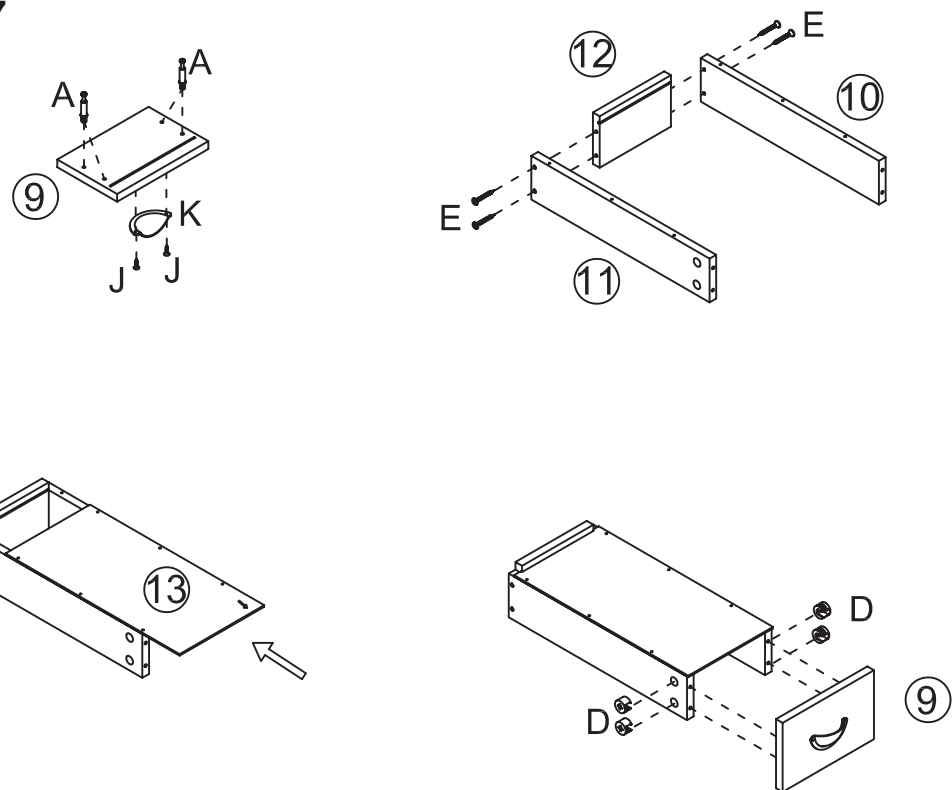


STEP 6
 SCHRITT 6
 ÉTAPE 6
 PASO 6
 PASSO 6
 KROK 6

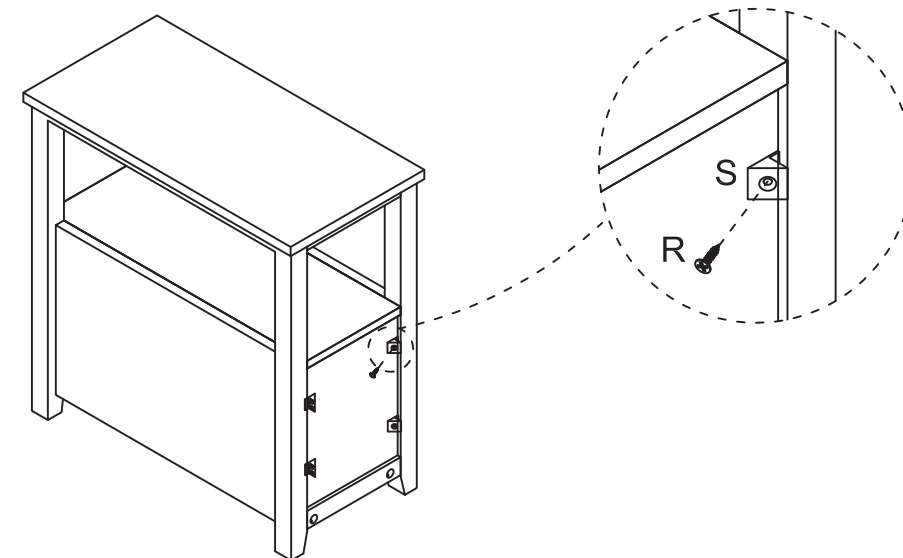


STEP 7
 SCHRITT 7
 ÉTAPE 7
 PASO 7
 PASSO 7
 KROK 7

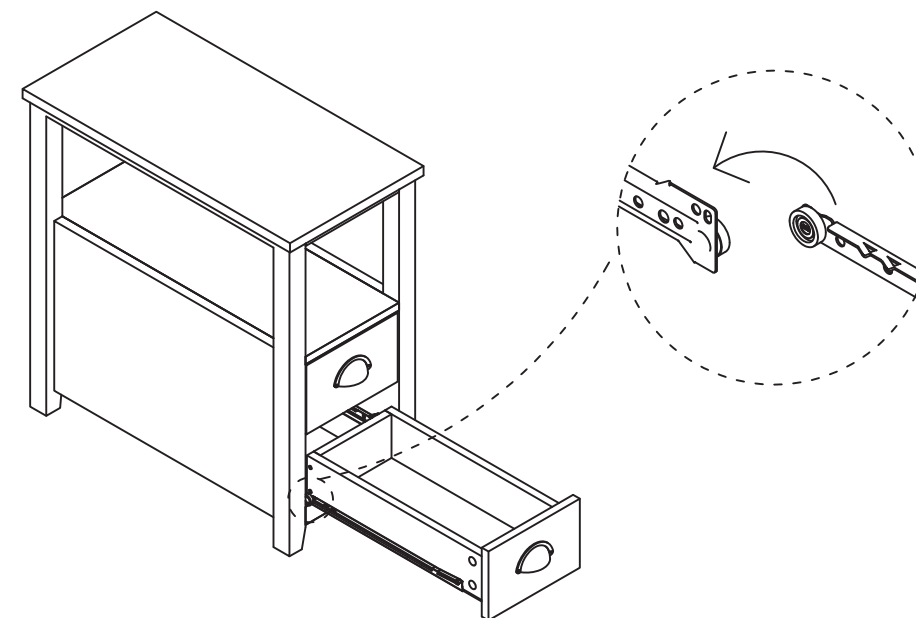
x2



STEP 8
 SCHRITT 8
 ÉTAPE 8
 PASO 8
 PASSO 8
 KROK 8



STEP 9
 SCHRITT 9
 ÉTAPE 9
 PASO 9
 PASSO 9
 KROK 9



Soin et Maintenance

Utilisez un chiffon doux et propre qui ne ratera pas la surface lors de l'époussetage. Il n'est pas nécessaire d'utiliser l'agent à polir pour les meubles.

Si vous choisissez d'utiliser l'agent à polir, testez-le d'abord dans un endroit peu visible. L'utilisation de solvants de tous types sur vos meubles peut endommager la finition. N'utilisez jamais d'eau pour nettoyer vos meubles car cela pourrait endommager la finition.

Les liquides répandus doivent être enlevés immédiatement. À l'aide d'un chiffon doux et propre, épongez délicatement les liquides répandus. Évitez le frottement.

Vérifiez périodiquement les boulons / vis et serrez-les si nécessaire.

Autres conseils sur l'entretien des meubles en bois

Il vaut mieux que vous gardez vos meubles dans un environnement à climat contrôlé. Les changements de température extrême et d'humidité peuvent provoquer une décoloration, une déformation, une contraction et un fendage du bois.

Il est conseillé de garder les meubles à l'abri de la lumière directe du soleil car le soleil pourrait endommager la finition.

Des soins appropriés et un nettoyage à domicile prolongeront la vie de votre achat.

En suivant ces conseils importants et utiles, vous améliorerez votre mobilier à mesure qu'il vieillit.

Cuidado y Mantenimiento

Use un paño suave y limpio que no raye la superficie cuando desempolve.

No es necesario pulir para muebles.

Si decide pulir, pruebe primero en una área imperceptible.

El uso de cualquier tipo de disolventes en sus muebles puede dañar el acabado.

Nunca use agua para limpiar sus muebles, ya que puede dañar el acabado.

Los derrames de líquidos deben eliminarse inmediatamente. Con un paño suave y limpio, seque el derrame suavemente. Evite frotar.

Revise periódicamente los pernos/tornillos y apriételos si es necesario.

Más consejos sobre el cuidado de los muebles de madera

Es mejor mantener sus muebles en un ambiente de clima controlado.

Los cambios extremos de temperatura y humedad pueden causar desvanecimiento, deformación, encogimiento, y división de madera.

Se recomienda mantener los muebles alejados de la luz solar directa porque el sol puede dañar el acabado.

El cuidado y la limpieza adecuados en el hogar prolongarán la vida útil de sus muebles.

Siga estos consejos importantes y útiles alargarán la vida de servicio de sus muebles.

Cura e manutenzione

Utilizzare un panno morbido e pulito che non graffi la superficie quando si spolvera.

L'uso del lucido per mobili non è necessario.

Se scegli di usare lo smalto, prova prima in un'area poco appariscente.

L'uso di solventi di qualsiasi tipo sui mobili potrebbe danneggiare la finitura.

Non usare mai acqua per pulire i mobili in quanto potrebbe danneggiare la finitura.

Le fuoriuscite di liquidi devono essere rimosse immediatamente.

Usando un panno morbido e pulito, asciugare delicatamente la fuoriuscita. Evitare lo sfregamento.

Controllare periodicamente i bulloni / viti e serrarli se necessario

Ulteriori consigli sulla cura dei mobili in legno

È meglio mantenere i mobili in un ambiente climatizzato.

I cambiamenti estremi di temperatura e umidità possono causare sbiadimento, deformazioni, restringimenti e scissioni di legno.

Si consiglia di tenere i mobili lontano dalla luce solare diretta in quanto il sole potrebbe danneggiare la finitura.

Una cura adeguata e la pulizia a casa prolungheranno la vita del vostro acquisto.

Seguendo questi suggerimenti importanti e utili migliorerai i tuoi mobili con il tempo.

Czyszczenie i Pielęgnacja

Do czyszczenia używaj czystej, miękkiej szmatki, która nie porysuje powierzchni mebla.

Produkt nie wymaga wykorzystania pasty do mebli.

Jeśli zdecydujesz się na użycie pasty, upewnij się, by najpierw sprawdzić efekt jej działania w niewidocznym miejscu. Używanie jakiegokolwiek rodzaju rozpuszczalnika może uszkodzić wykończenie mebla.

Wszelkie rozlane na powierzchni mebla płyny powinny zostać natychmiast osuszone. Unikaj zbytniego tarcia powierzchni mebla.

Okresowo sprawdzaj śruby/wkręty i w razie potrzeby dokręć je.

Dalsze instrukcje dotyczące pielęgnacji

Meble powinny znajdować się w klimatyzowanym pomieszczeniu.

Ekstremalne zmiany temperatury i wilgoć mogą powodować blaknięcie, wypaczanie, kurczenie się lub rozłupywanie drewna.

Zaleca się umieszczenie mebli z dala od bezpośredniego wpływu światła słonecznego - może ono uszkodzić wykończenie mebla.

Właściwa pielęgnacja i czyszczenie przedłuży żywotność twojego zakupu.