

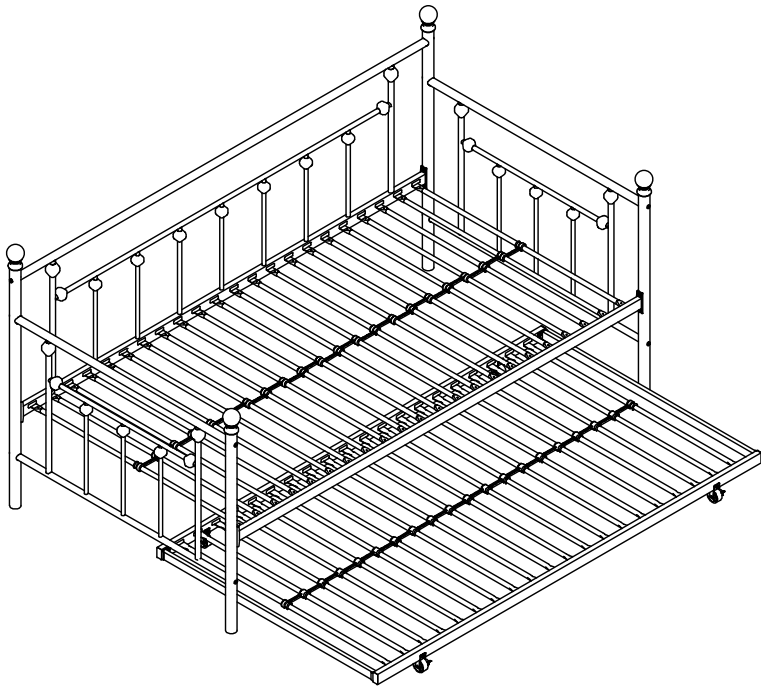
# Metal Daybed and Trundle

Twin  
*White*

Weight Limit:

Daybed: 400 Lb / 181 Kg

Trundle: 225 Lb / 102 Kg



THIS INSTRUCTION BOOKLET CONTAINS **IMPORTANT** SAFETY INFORMATION. PLEASE READ AND KEEP FOR FUTURE REFERENCE.

## Warranty Information

warrants this product to be free from defects in material and workmanship and agrees to remedy any such defect. This warranty covers one year from the date of original purchase. This is solely limited to the repair or replacement of defective parts and assembly labor is not included.

This warranty does not apply to any product which has been improperly assembled, subjected to misuse or abuse or which has been altered or repaired in any way. Liability for consequential damages is excluded to the extent exclusion is permitted by law. This warranty gives you specific legal rights and you may also have other rights which vary from state to state.

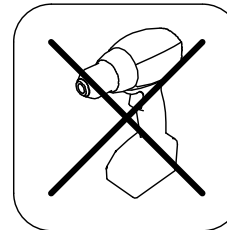
To obtain warranty service, purchaser must present original bill of sale. Components repaired or replaced are warranted through the remainder of the original warranty period only. The defective components will be repaired or replaced without charge, subject to the terms and conditions described above.

## Read Before Beginning Assembly

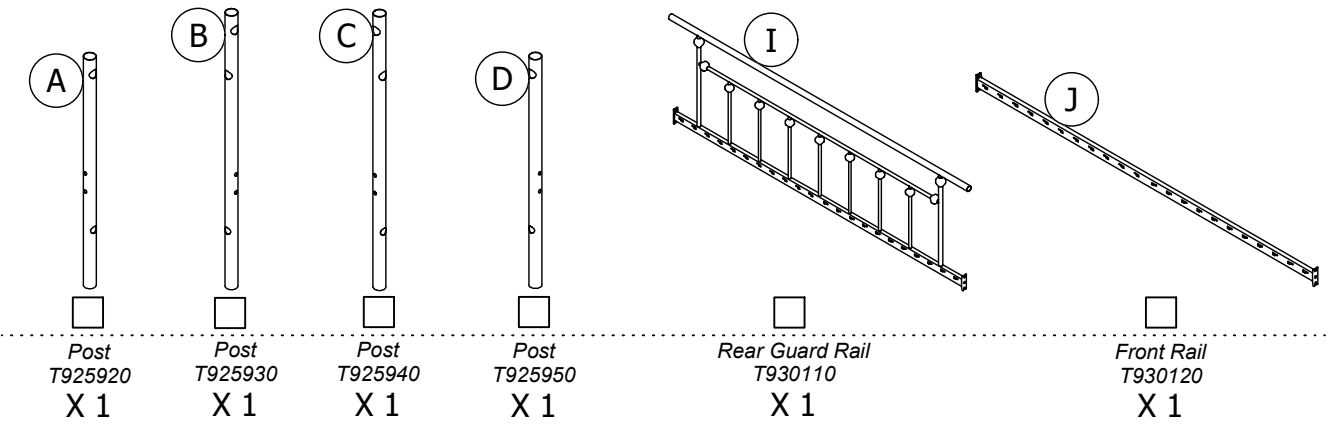
- Call our toll free number if you need assistance.
- Work in a spacious area and near where the unit will be used, preferably on a carpet, or use a piece of the cardboard packaging to protect your floor and product.
- Recommended # of people needed for assembly: **2** (however it is always better to have an extra hand). Estimated assembly time is **1.5** hours.
- Make sure all parts are included. Most parts are labeled or stamped on the raw edge.
- Read each step carefully. It is very important that each step of the instructions is performed in the correct order. If these steps are not followed in sequence, assembly difficulties will occur.

## Caution

- This product is designed for home use and not intended for commercial use.
- This product contains small components. Please ensure that they are kept away from small children.
- Do not use power tools to assemble your furniture. Power tools may strip or damage the parts.

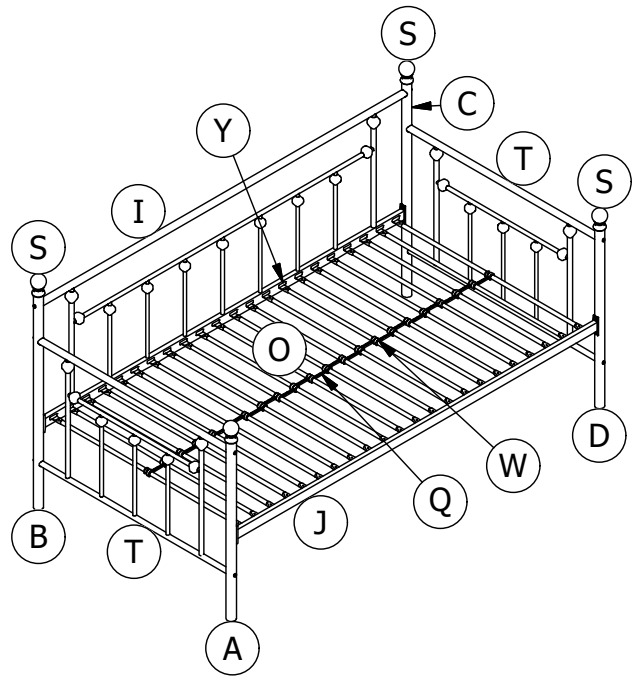
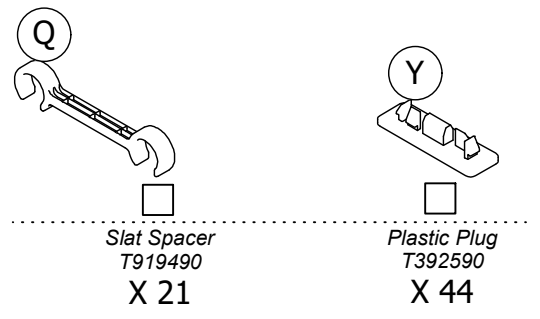
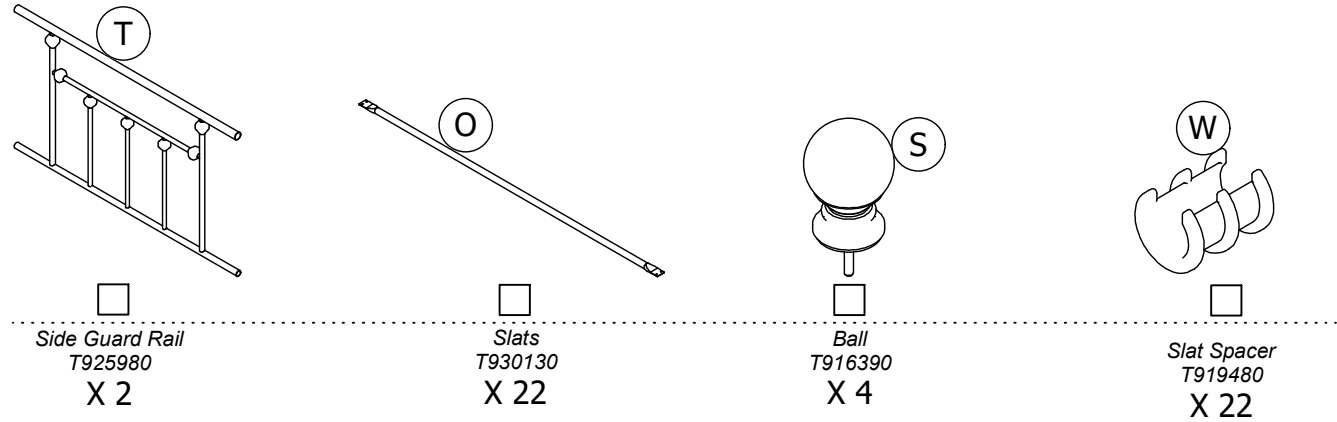


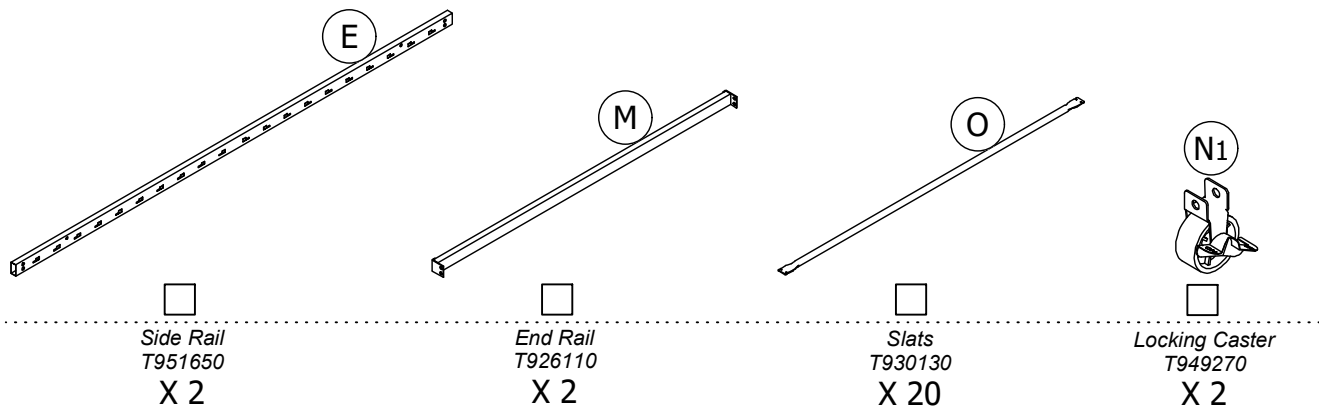
# Parts



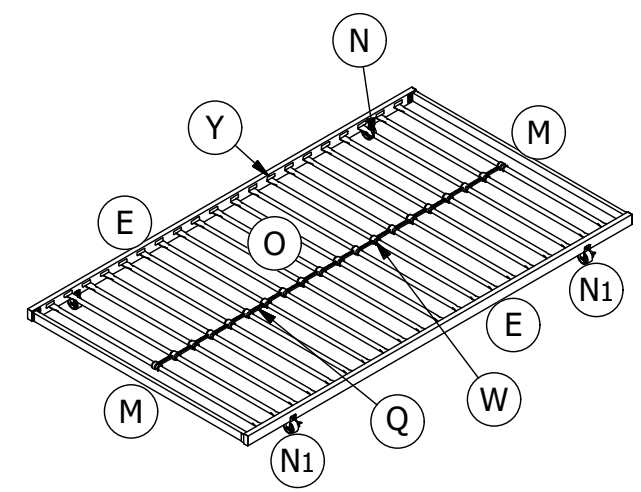
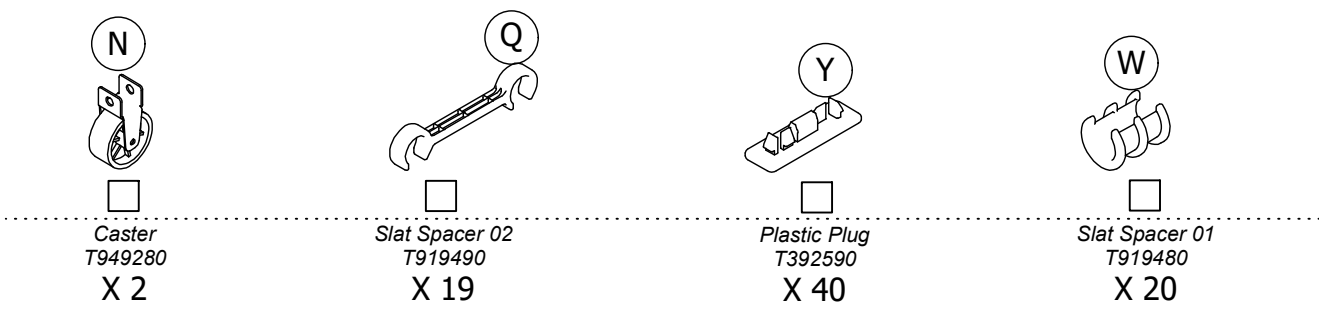
- All in 1 big box!
- There are inner box(es) that include components required to complete this assembly.

Before you throw the package, please use the Check Box to identify the parts and ensure that you have all the parts needed for the assembly.

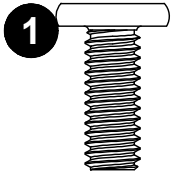




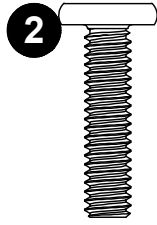
- All in 1 big box!
- There are inner box(es) that include components required to complete this assembly.
- Before you throw the package, please use the Check Box to identify the parts and ensure that you have all the parts needed for the assembly.



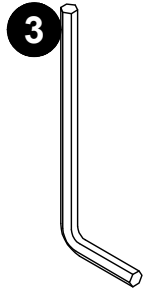
# Hardware Pack



5/16" X 3/4"  
X 8



1/4" X 1"  
X 10



4mm  
X 1

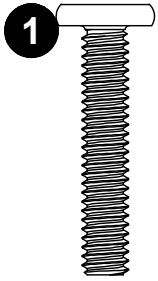


Please do not completely tighten all the hardware, until the entire assembly is complete, unless otherwise indicated in the step-by-step instructions.

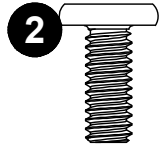


The screw(s), bolt(s) to be used at each step are shown in actual size in the lower right corner of the page.

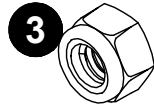
# Hardware Pack



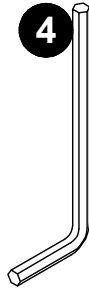
1/4" X 1 5/16"  
X 4



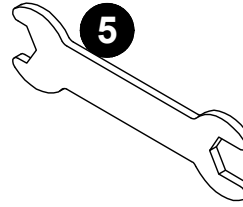
1/4" X 5/8"  
X 8



1/4"  
X 4



4mm  
X 1



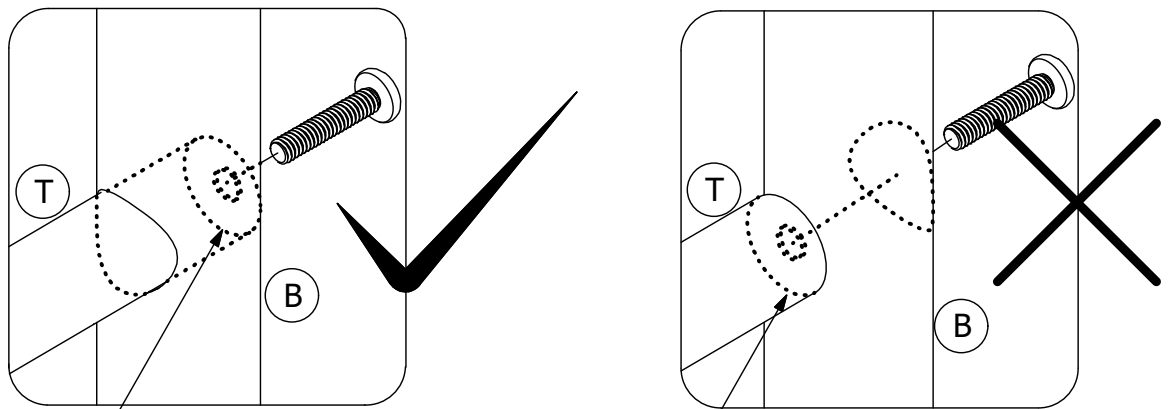
Wrench  
X 1



Please do not completely tighten all the hardware, until the entire assembly is complete, unless otherwise indicated in the step-by-step instructions.

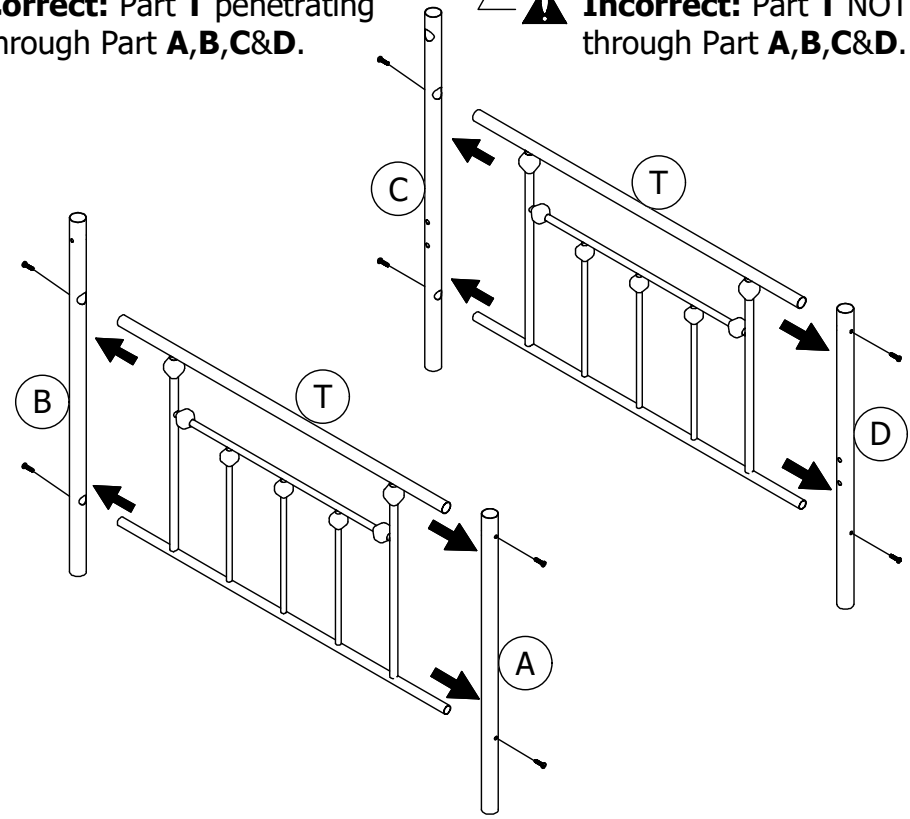


The screw(s), bolt(s) to be used at each step are shown in actual size in the lower right corner of the page.



**Correct:** Part T penetrating through Part A,B,C&D.

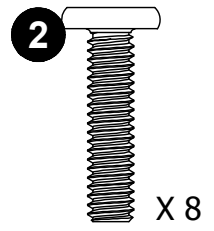
**Incorrect:** Part T NOT penetrating through Part A,B,C&D.



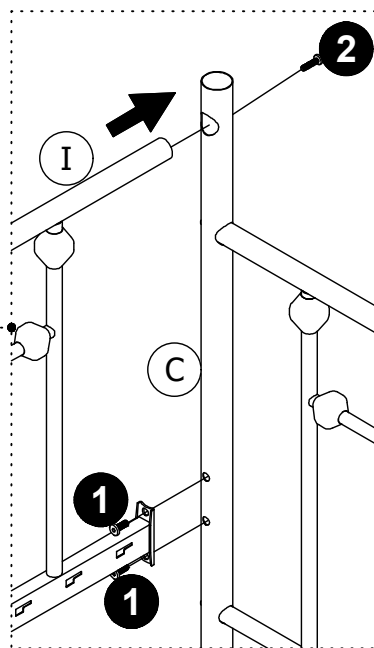
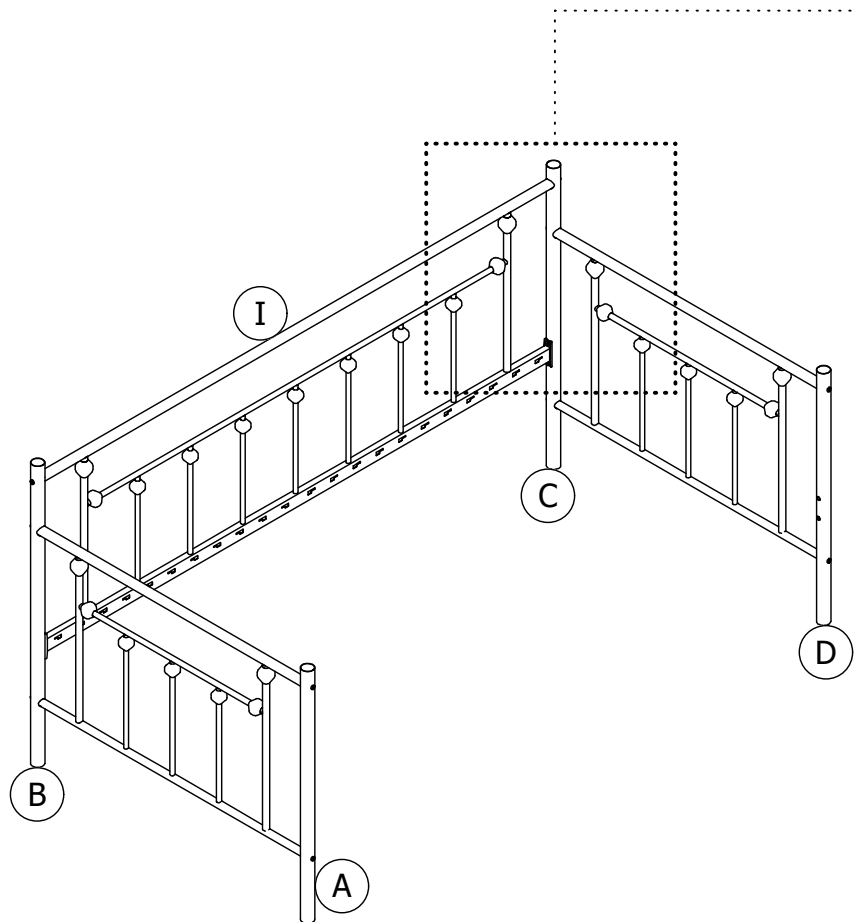
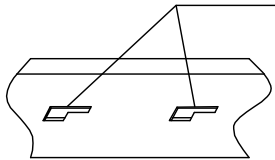
# Step 1

The following instructions will illustrate how to assemble the Daybed from Step 1 to Step 6. Please use the Daybed Hardware Pack: **T4015159-00**.

Insert T X 2 into **A/B** and **C/D** with **2**.

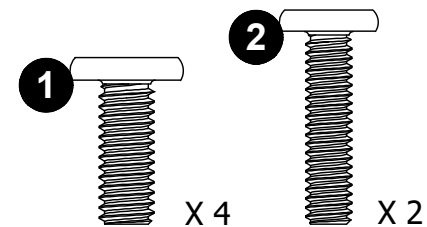


**!** Wide side of the slot should be facing up !

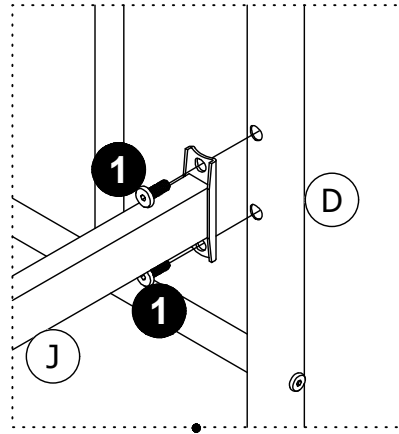
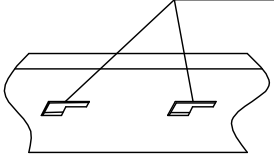


## Step 2

Attach I to B/C with **1** and **2**.

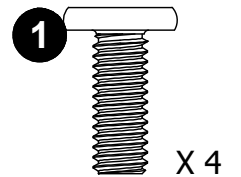
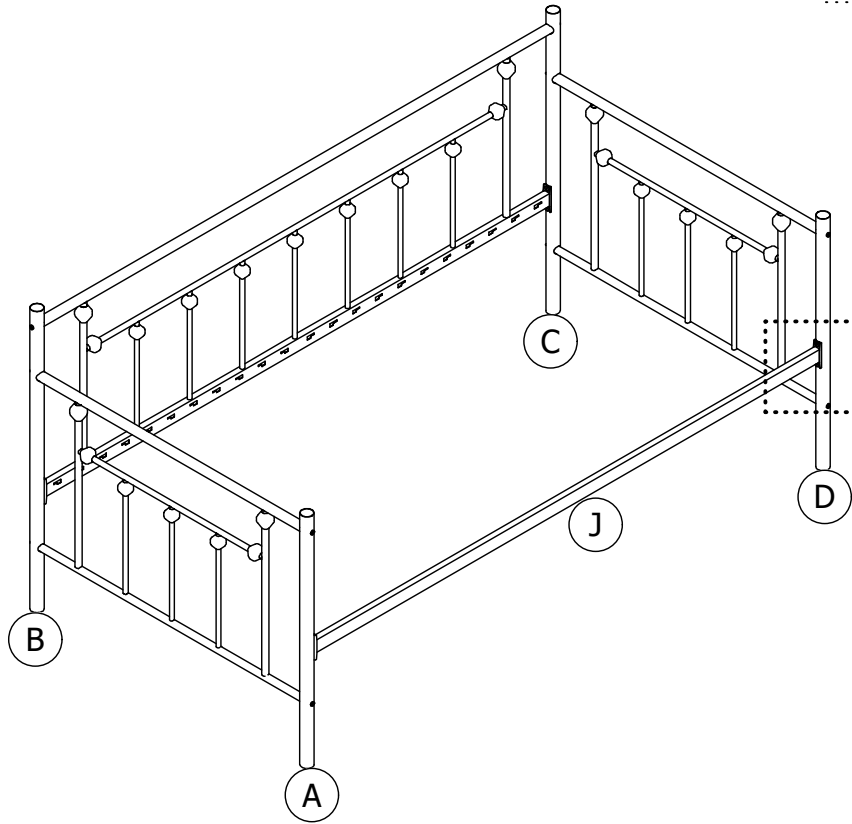


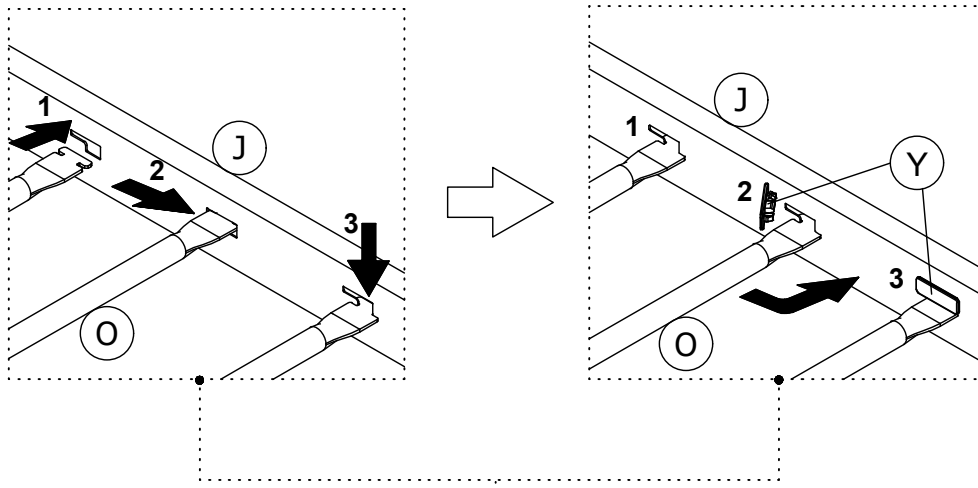
⚠ Wide side of the slot should be facing up!



# Step 3

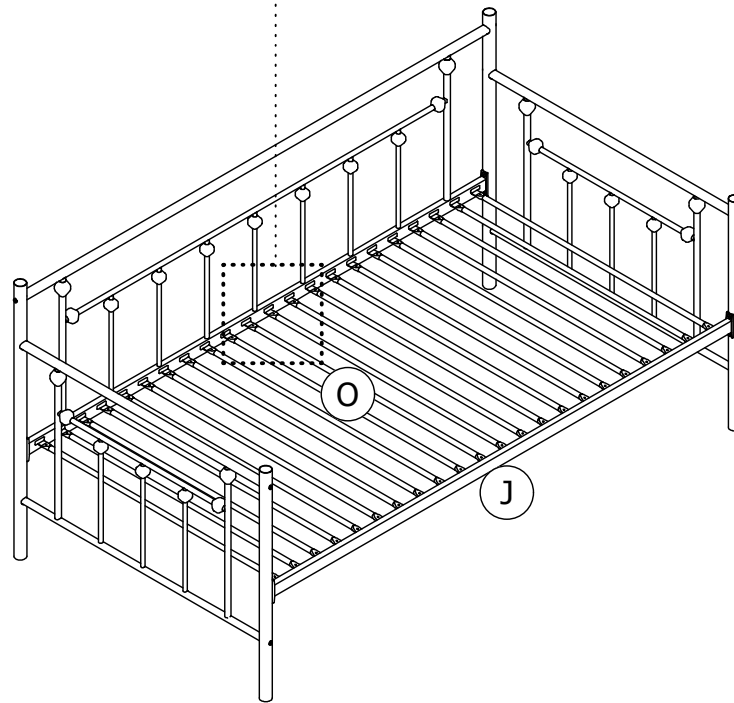
Attach **J** to **A/D** with **1**.

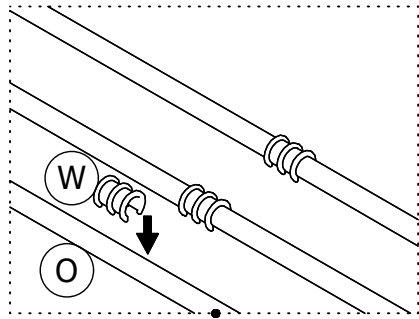




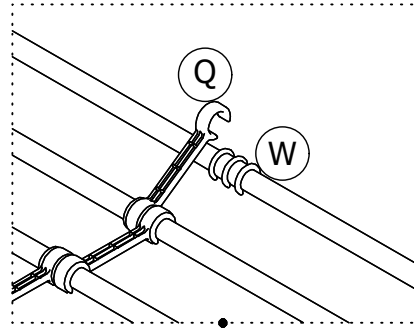
## Step 4

Insert **O** into **I&J** as illustrated, then lock **O** into place with **Y**.

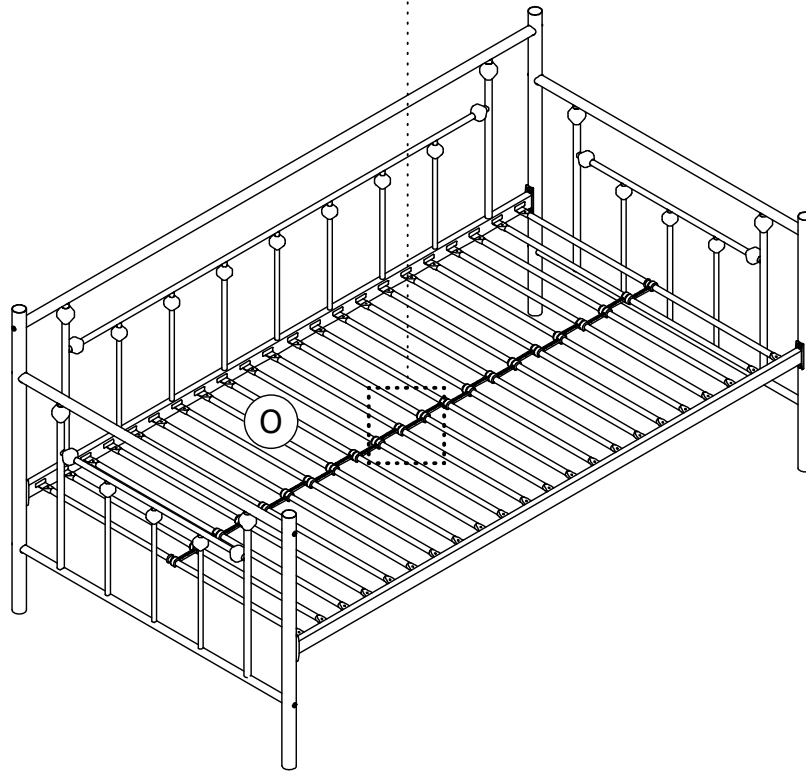




5.1



5.2

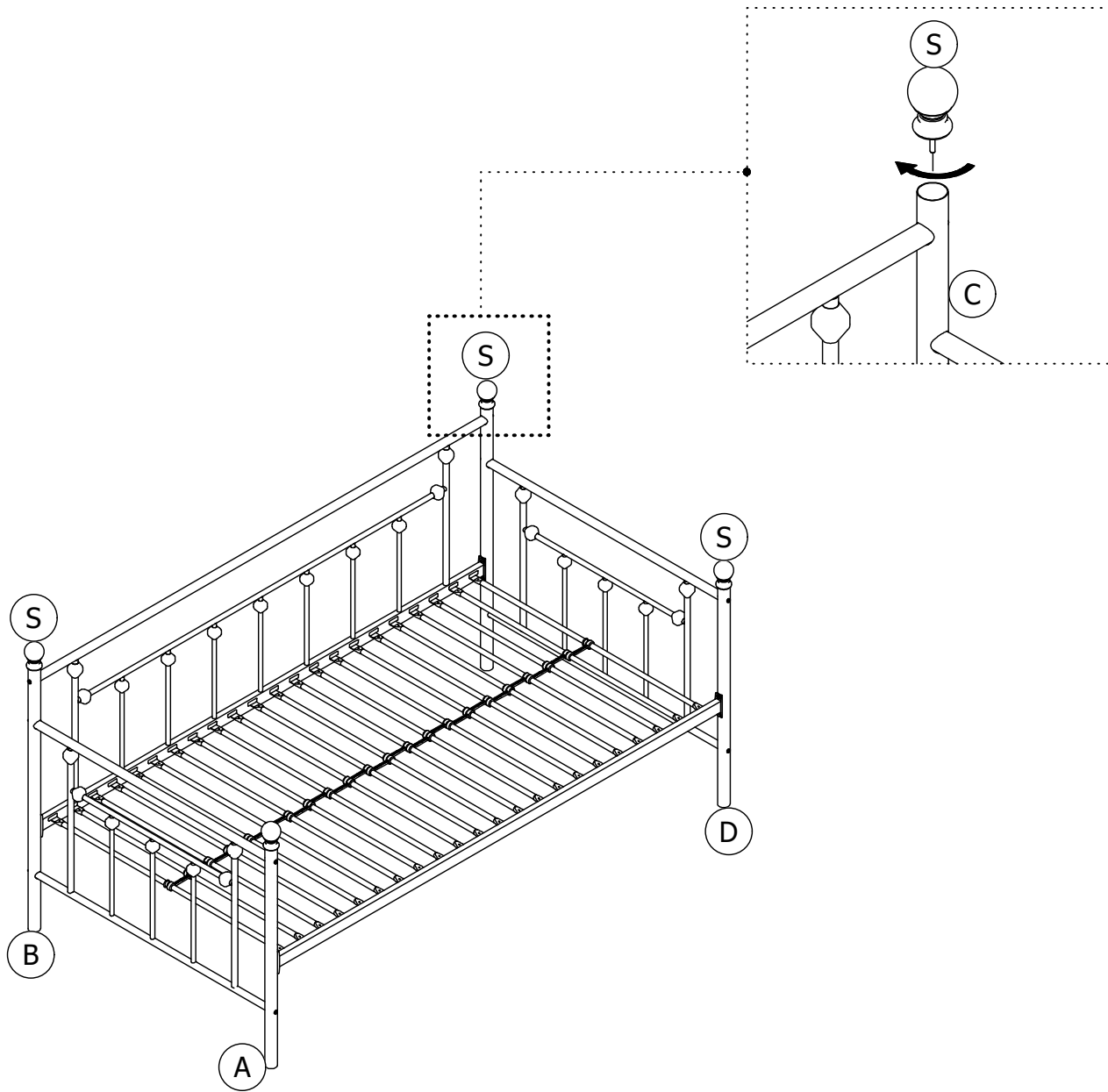


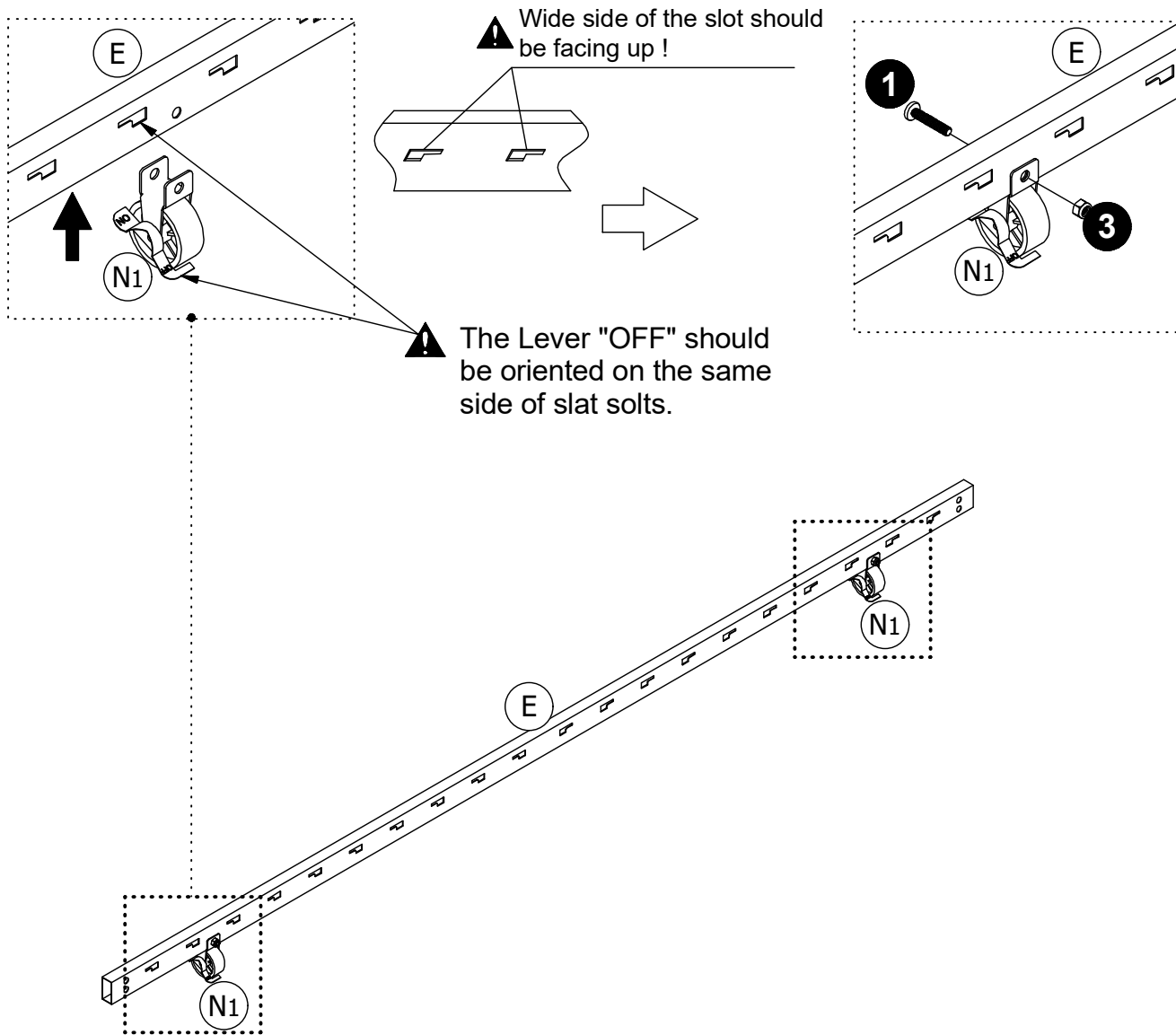
## Step 5

- 5.1 Press **W** onto **O** approximately in the middle of **O** as illustrated.
- 5.2 Attach **Q** to **W** alternating left and right as illustrated.

# Step 6

Attach **S X 4** to **A, B, C&D**.

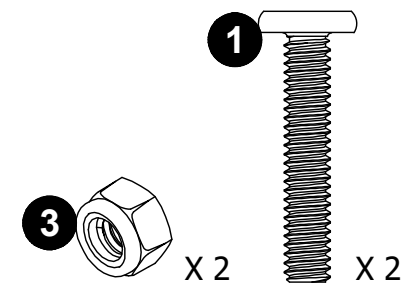


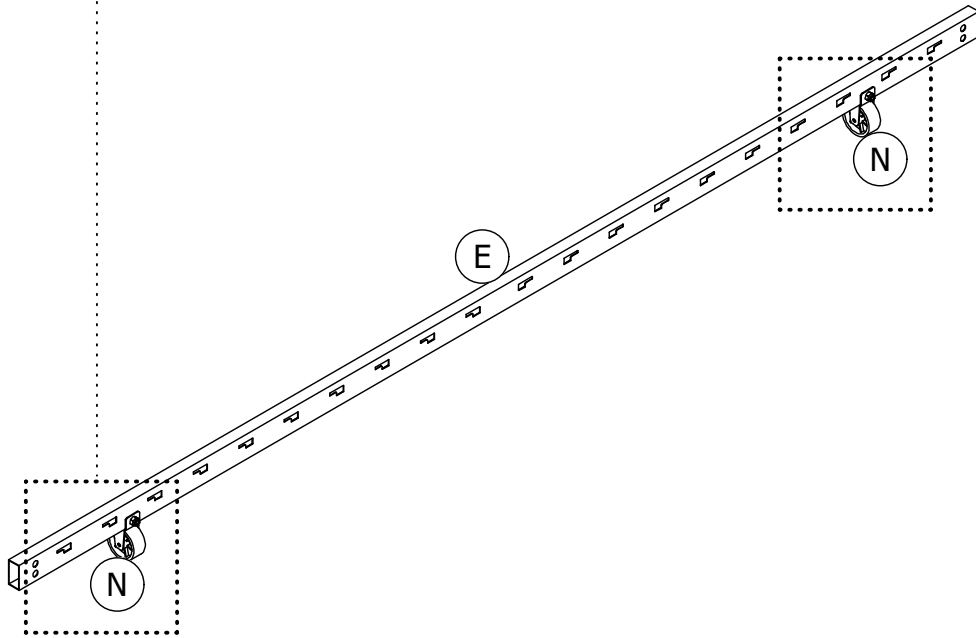
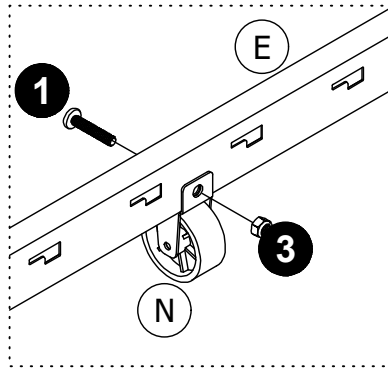
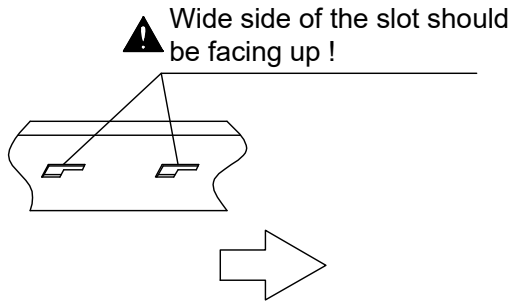
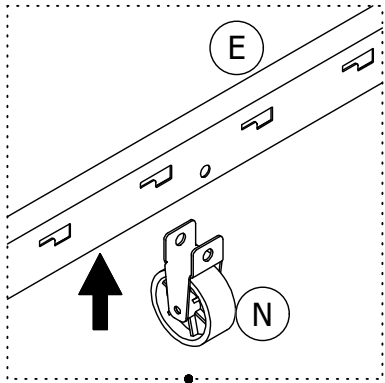


# Step 7

The following instructions will illustrate how to assemble the Trundle from Step 7 to Step 11. Please use the Trundle Hardware Pack: **T5585096-02**.

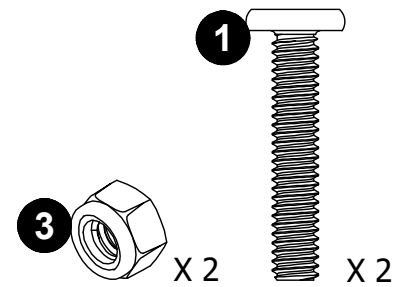
Attach **N1 x 2** to one of **E** with **1** and **3**.





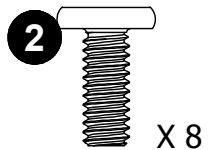
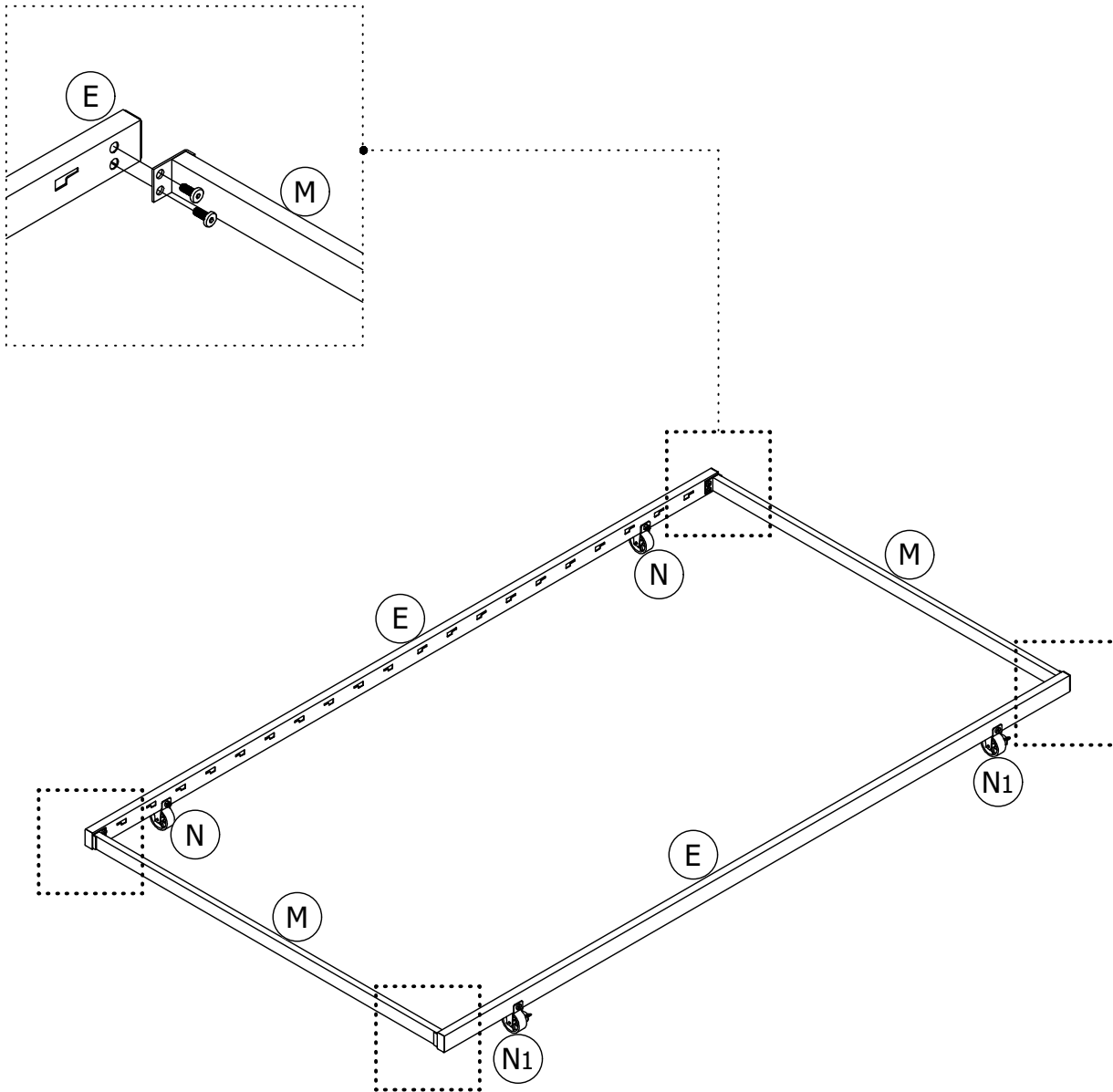
## Step 8

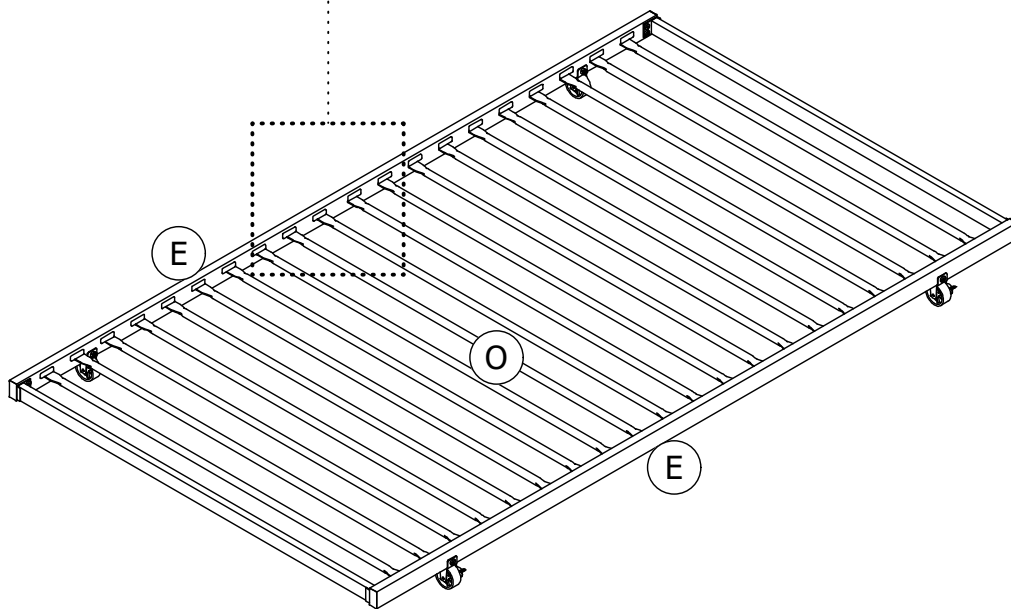
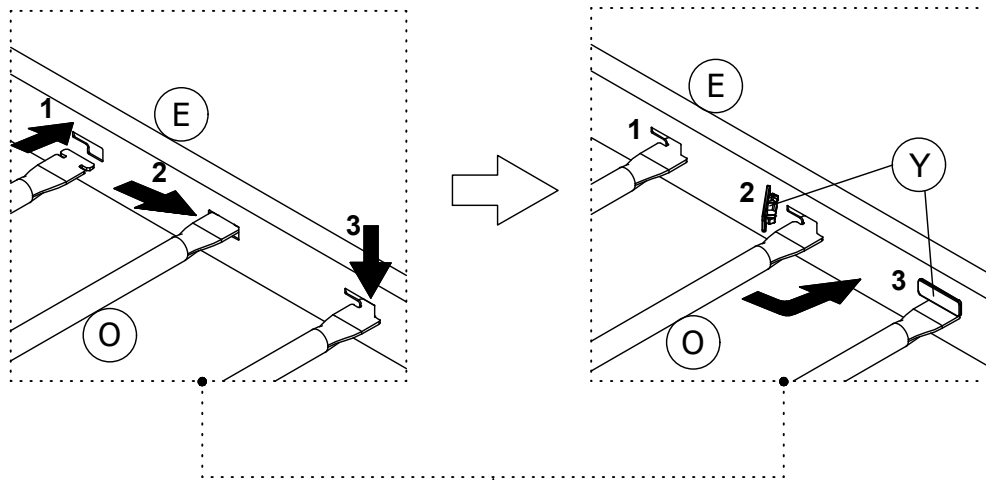
Attach **N** x 2 to the other **E** with **1** and **3**.



# Step 9

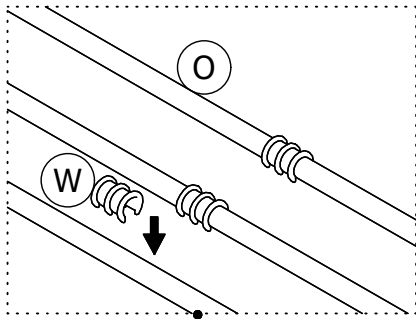
Attach **M X 2** to **E X 2** with **2**.



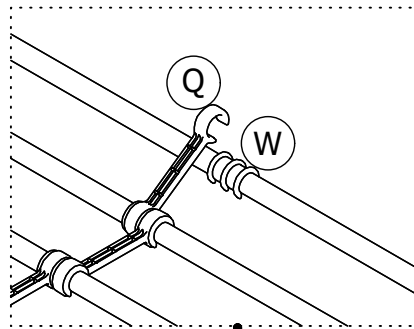


# Step 10

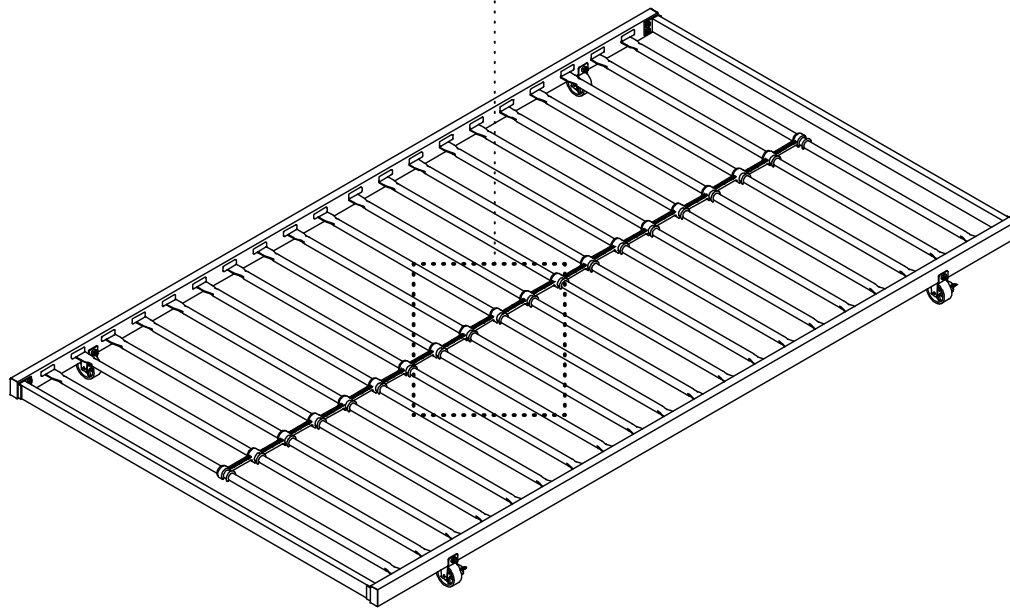
Insert **O** into **E X 2** as illustrated, then lock **O** into place with **Y**.



**11.1**



**11.2**

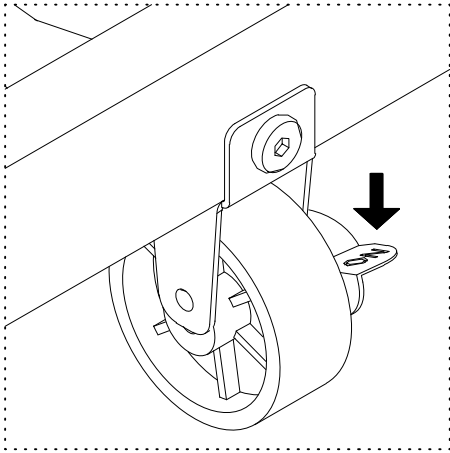


## Step 11

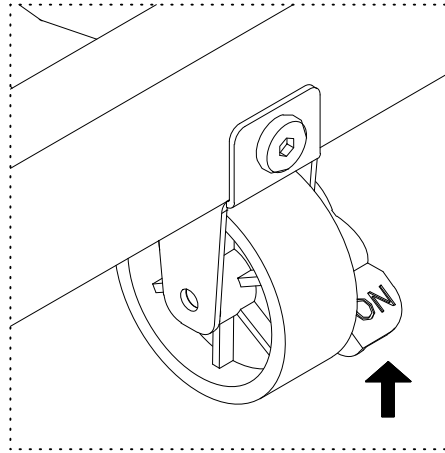
**11.1** Press **W** onto **O** approximately in the middle.

**11.2** Press **Q** onto **W** alternating left and right as illustrated.

### How to lock caster!



### How to unlock caster!



## Helpful Hints

### To use Trundle:

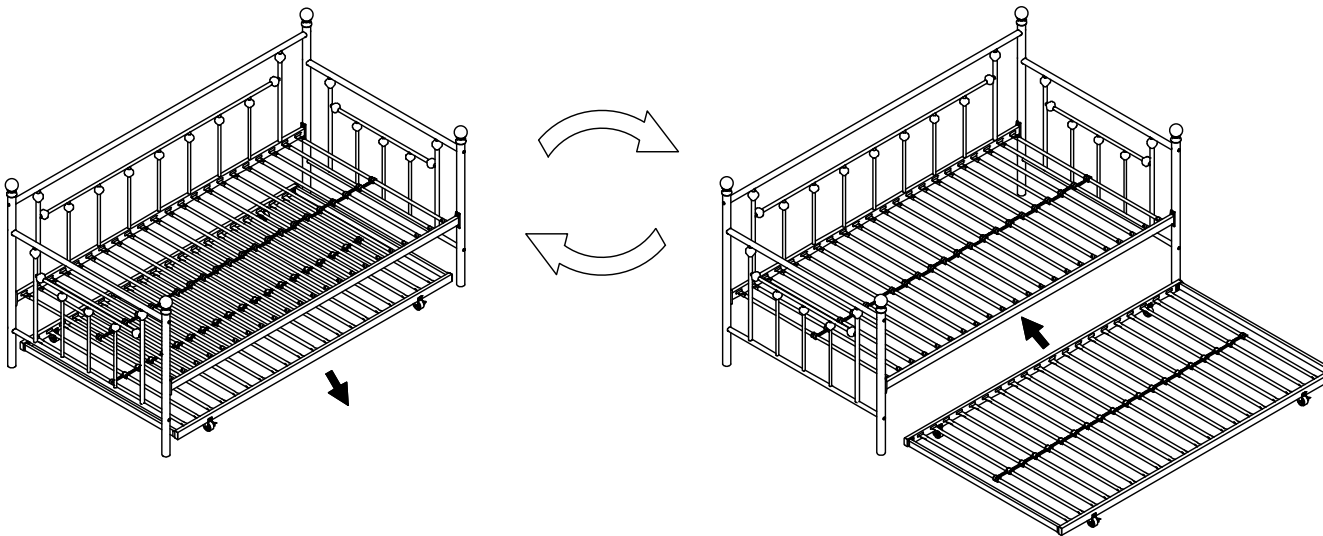
Pull out the trundle completely from underneath daybed. Once positioned, make sure casters are locked by pushing down the lever "ON" as illustrated "How to lock caster!".

### To store Trundle:

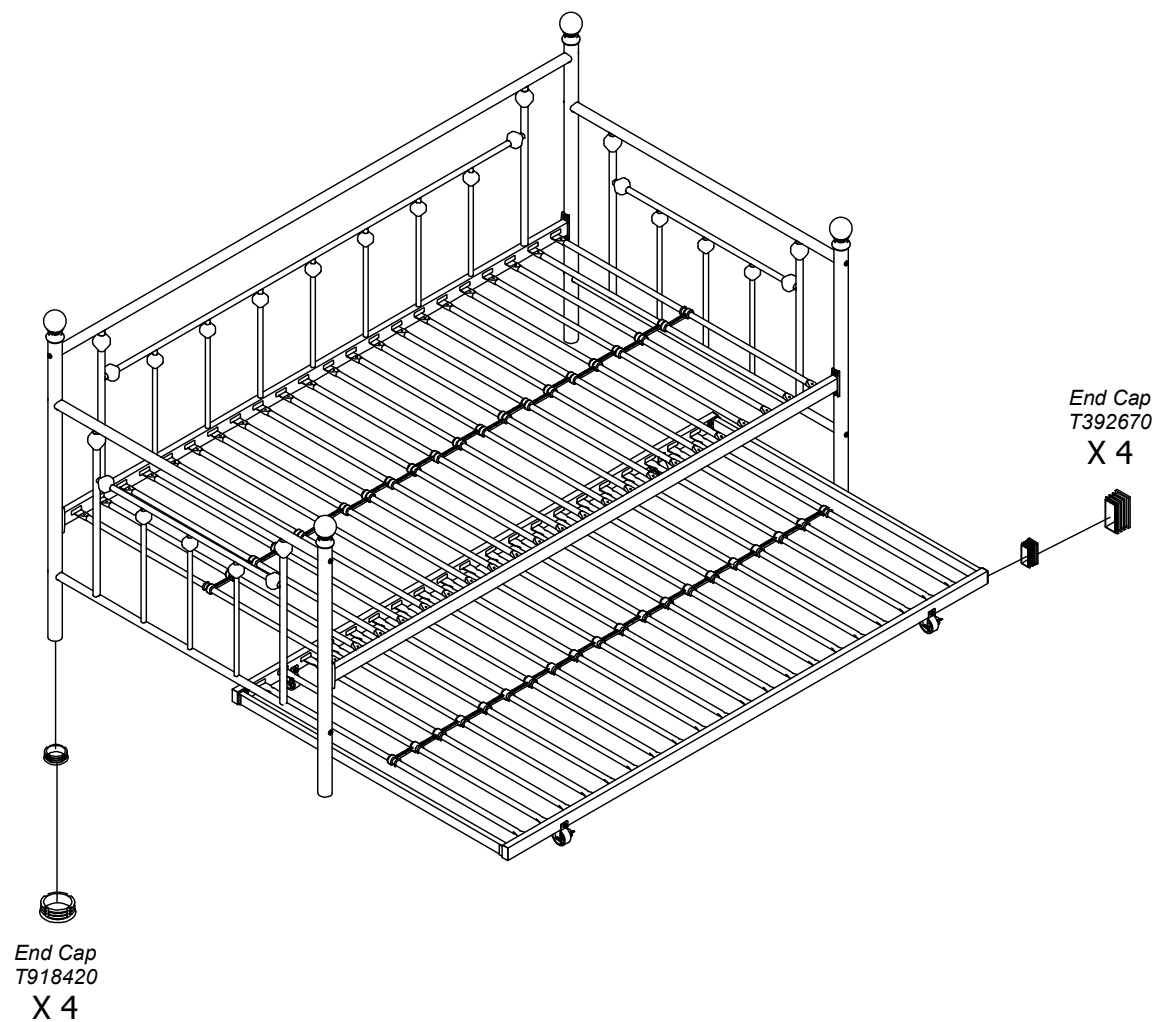
Unlock the casters by pulling up the lever "ON" as illustrated "How to unlock caster!" and push in the Trundle underneath the Daybed.

### ⚠ WARNINGS:

Keep casters in lock condition under normal use to prevent unintentional movement which may lead to instability and tipping.



**!** Weight Limit:  
Daybed: 400 Lb / 181 Kg  
Trundle: 225 Lb / 102 Kg

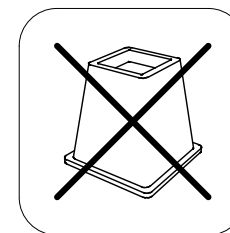


## Helpful Hints

- Move your new furniture carefully, with two people lifting and carrying the unit to its new location.
- Your DHP furniture can be disassembled and reassembled to move.
- Some parts have been pre-assembled for this item. They are illustrated on this page and available for replacement.

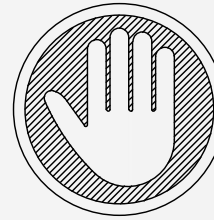
### **!** WARNINGS:

- For safety reasons and to prevent injuries:
- This bed is not intended for use by children under 4 years old.
  - Prohibit jumping and horseplay on this bed.
  - Only use a mattress which is 74" - 75" long and 37 1/2" - 38 1/2" wide.
  - To optimize use of trundle, use a standard twin size mattress, no thicker than 8".
  - Do not use risers under this bed.

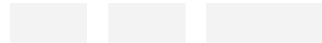


# Metal Daybed and Trundle

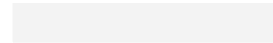
## Individual



Fecha de compra



Número de lote



Gracias por su compra !

## Registra tu producto y participa para ganar!

Al registrar tu producto con nosotros participarás automáticamente en nuestro concurso trimestral con la oportunidad de ganar increíbles premios.

### Beneficios:

Con tan sólo tomarte unos minutos para registrar tu producto y mejorar tu experiencia con DHP puedes obtener:

- Información exclusiva sobre nuevos productos
- Ofertas y promociones
- Consejos útiles sobre cómo utilizar al máximo tu producto

Registra tu producto y descubre cual es el premio para este trimestre!



ESTE INSTRUCTIVO CONTIENE INFORMACION **IMPORTANTE** DE SEGURIDAD. POR FAVOR LEA Y GUARDE PARA SU REFERENCIA FUTURA.

## Garantía

DHP garantiza que este producto está libre de defectos de material y de fabricación, comprometiéndose a corregirlos en caso de ser hallados. Esta garantía es válida por un año a partir de la fecha de compra original. Esta se limita únicamente a la reparación o reemplazo de partes defectuosas (no incluye la mano de obra).

Esta garantía no aplica para productos que hayan sido ensamblados incorrectamente, sujetos a algún tipo de maltrato o abuso, alteración o reparación. Responsabilidad por daños consecuentes está excluida en la medida de exclusión permitida por la ley. Esta garantía le brinda derechos legales e igualmente es posible que usted tenga otros derechos, los cuales pueden variar de Estado a Estado.

Para obtener el servicio de garantía, debe presentar la factura original de su compra. Los componentes reparados o reemplazados están garantizados durante el periodo original de la garantía. Las partes defectuosas serán reparadas o reemplazadas sin cargo extra y sujetas a los términos y condiciones descritos anteriormente.

## Lea antes de comenzar a ensamblar

- Llame a nuestro número gratuito si necesita asistencia.
- Trabaje en un área espaciosa y cerca de donde su producto será utilizado, preferiblemente sobre una alfombra o utilice el cartón del empaque para proteger su piso y su producto.
- El número de personas recomendadas para el montaje de este producto es: **2** (sin embargo es recomendable contar con ayuda adicional). Tiempo estimado de ensamble es **1.5** horas.
- Asegúrese de que todas las partes están incluidas. La mayoría de las partes están etiquetadas o selladas en los bordes.
- Lea cada paso cuidadosamente. Es muy importante que cada paso de las instrucciones sea realizado en el orden correcto. Si estos pasos no se siguen en secuencia, pueden ocurrir dificultades durante el ensamble.

## Precauciones

- Este producto esta diseñado para uso domestico y no para uso comercial.
- **ADVERTENCIA PARA NIÑOS PEQUEÑOS** - Este producto contiene componentes pequeños. Por favor asegúrese de que las piezas esten fuera del alcance de los niños.
- No utilice herramientas eléctricas para ensamblar su mueble. Este tipo de herramientas pueden rasgar o dañar las partes.

## Partes



*Todo se incluye en 1 caja grande!*



*Hay 1 caja(s) interna(s) que incluyen los componentes necesarios para completar este ensamble.*



Antes de tirar este paquete, por favor utilice la Casilla de Verificación para identificar sus partes y garantizar de que cuenta con todas las piezas necesarias para el ensamble.

<b>A</b>	Poste: T925920	<b>E</b>
<b>B</b>	Poste: T925930	<b>M</b>
<b>C</b>	Poste: T925940	<b>O</b>
<b>D</b>	Poste: T925950	<b>N1</b>
<b>I</b>	Barandal Trasero: T930110	<b>N</b>
<b>J</b>	Barandal delantero/trasero: T930120	<b>Q</b>
<b>T</b>	Barandal Lateral: T925980	<b>Y</b>
<b>O</b>	Tubos: T930130	<b>W</b>
<b>S</b>	Perilla: T916390	
<b>W</b>	Separador para tubo: T919480	
<b>Q</b>	Separador para tubo: T919490	
<b>Y</b>	Cubiertas de plástico : T392590	



**Nota:** Por favor no apriete completamente las piezas hasta que el ensamble sea completado, a menos de que se indique específicamente en las instrucciones de paso a paso.

Los tornillo(s), perno(s) que se utilizarán en cada paso se muestran en tamaño real en la esquina inferior derecha de cada página.

## Instrucciones

### Paso 1

Las instrucciones siguientes ilustrarán cómo ensamblar el Diván del Paso 1 al Paso 6. Utilice el paquete Daybed Hardware: **T4015159-00**.

Insertar **T X 2** dentro de **A/B&C/D** con ❷.

### Paso 2

Una la **I** con **B/C** con ❶ y ❷.

### Paso 3

Una la **J** con **A/D** con ❶.

### Paso 4

Inserte **O** dentro de **I&J**, a continuación, bloquee **O** en su lugar con **Y** como se muestra.

### Paso 5

**5.1** Presione **W** en la mitad de **O**.

**5.2** Una la **Q** con **W** alternando izquierda y derecha.

### Paso 6

Una la **S X 4** con **A, B, C&D**.

### Paso 7

Las siguientes instrucciones desde el paso 7 al paso 11 ilustran como ensamblar la cama inferior. Por favor utilizar el paquete de componentes: **T5585096-02**.

Una **N1 X 2** con **E** con ❶ y ❸.

### Paso 8

Una **N X 2** con el otro **E** con ❶ y ❸.

### Paso 9

Una **M X 2** con **E X 2** con ❷.

### Paso 10

Inserte **O** dentro de **E X 2**, a continuación, bloquee **O** en sulugar con **Y** como se muestra.

### Paso 11

**11.1** Presione **W** sobre **O** en el medio.

**11.2** Presione **Q** sobre **W** alternando de derecha a izquierda.



Límites de peso: Daybed: 400 Lb / 181 Kg, Trundle: 225 Lb / 102 Kg

## Consejos útiles

- Mueva sus muebles nuevos con cuidado, con dos personas levantando y llevando el aparato a su nueva ubicación.
- Sus muebles DHP se pueden desmontar y volver a ensamblar en caso de mudanza.
- Algunas partes han sido pre-ensambladas en este producto. Se encuentran ilustradas en esta página y disponibles para reemplazo.



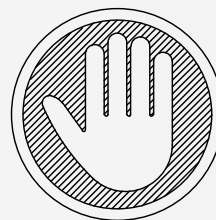
## Precaución

Por razones de seguridad y para prevenir lesiones:

- Este producto no ha sido diseñado para ser utilizado por niños menores de 4 años.
- Prohibido saltar o jugar sobre la cama.
- Utilice únicamente un colchón que sea de 74" - 75" de largo y 37 1/2" - 38 1/2" de ancho.
- Para optimizar el uso de la cama inferior, use un colchón standart de tamaño individual de maximo 8" de espesor.
- No utilice elevadores para cama con este producto.

# Metal Daybed and Trundle

Simple



**⚠** CE FEUILLET CONTIENT DES INFORMATIONS DE SÉCURITÉ **IMPORTANTES**. S'IL VOUS PLAÎT LIRE ET CONSERVER POUR RÉFÉRENCE ULTÉRIEURE.

**Merci d'avoir acheté un produit de !**

## **Enregistrez votre produit et participez pour gagner!**

En enregistrant votre produit chez nous, vous êtes automatiquement inscrit dans notre concours trimestriel avec la chance de gagner des prix incroyables.

### **Avantages:**

Vous pouvez améliorer votre expérience avec DHP en prenant quelques minutes pour enregistrer votre produit et vous obtiendrez:

- Des informations exclusives sur les nouveaux produits
- Offres et promotions
- Des conseils utiles sur la façon d'utiliser le plus de votre produit

Enregistrez votre produit pour savoir le prix du trimestre!

## **Garantie**

garantit que ce produit est exempt de tout vice de matériaux et de fabrication et s'engage à remédier à un tel défaut. Cette garantie couvre un an à compter de la date d'achat originale. Cela se limite uniquement à la réparation ou au remplacement des pièces défectueuses. Aucun travail de montage n'est inclus.

Cette garantie ne s'applique pas aux produits qui ont été mal assemblés, soumis à des abus ou qui ont été modifiés ou réparés de n'importe quelle sorte. Cette garantie vous confère des droits spécifiques légaux et vous avez peut-être d'autres droits qui varient d'un Etat à l'autre.

Pour obtenir le service sous garantie, l'acheteur doit présenter la facture originale. Les composants réparés ou remplacés sont garantis jusqu'à la fin de la période de garantie initiale uniquement. Les composants défectueux seront réparés ou remplacés sans frais, sous réserve des conditions décrites ci-dessus.

## Avant de commencer l'assemblage

- Si vous avez besoin d'aide, appelez notre service à la clientèle sans frais.
- Travailler dans un endroit spacieux et près du lieu où l'unité sera utilisée, préférablement sur un tapis, ou sur un morceau de l'emballage pour protéger le plancher et le produit.
- Nombre de personnes recommandé pour l'assemblage: **2** (cependant il vaut mieux toujours d'avoir une main supplémentaire). Le temps d'assemblage estimé est de **1.5** heures.
- Assurez-vous que toutes les pièces sont incluses. La plupart des pièces sont étiquetées ou estampées sur le côté non fini.
- Lire attentivement chaque étape avant de débiter. Il est très important que chaque étape de montage soit exécutée dans le bon ordre pour éviter des difficultés lors de l'assemblage.

## Précaution

- Ce produit est conçu pour un usage domestique et n'est pas destiné à des fins commerciales.
- **AVERTISSEMENT POUR LES JEUNES ENFANTS:** Ce produit contient des petits composants. S'il vous plaît assurez-vous qu'ils sont gardés loin des petits enfants.
- Ne pas utiliser d'outils électriques pour assembler votre mobilier. Les outils électriques risquent d'endommager les pièces.

## Pièces



*Tout dans 1 grosse boîte!*



*Il y a des boîtes intérieures qui contiennent les composants pour compléter l'assemblage.*



*Avant de jeter l'emballage, s'il vous plaît utiliser les cases à cocher pour identifier les pièces et assurez-vous que vous avez toutes les pièces nécessaires pour l'assemblage.*

<b>A</b>	Poteau: T925920	<b>E</b>	Rail latéral:T951650
<b>B</b>	Poteau: T925930	<b>M</b>	Entretoise de fin:T926110
<b>C</b>	Poteau: T925940	<b>O</b>	Lamelles:T930130
<b>D</b>	Poteau: T925950	<b>N1</b>	Roulette de verrouillage:T949270
<b>I</b>	Garde Corps Arrière: T930110	<b>N</b>	Roulette:T949280
<b>J</b>	Avant/Arrière rail: T930120	<b>Q</b>	Entretoise latte:T919490
<b>T</b>	Garde-corps Latéral: T925980	<b>Y</b>	Bouchon de plastique:T392590
<b>O</b>	Lamelles: T930130	<b>W</b>	Entretoise latte:T919480
<b>S</b>	Balle: T916390		
<b>W</b>	Entretoise latte: T919480		
<b>Q</b>	Entretoise latte: T919490		
<b>Y</b>	Bouchon de plastique: T392590		

# Instructions

## Étape 1

Les instructions suivantes illustrent comment assembler la Méridienne de l'étape 1 à l'étape 6. S'il vous plaît utiliser le l'emballage coque: **T4015159-00**.

Insérer **T X 2** dans **A/B&C/D** avec ❷.

## Étape 2

Attacher **I** à **B/C** avec ❶ et ❷.

## Étape 3

Attacher **J** à **A/D** avec ❶.

## Étape 4

Insérer **O** en **I&J**, puis verrouiller **O** en place avec **Y**, telqu'illustré.

## Étape 5

**5.1** Presser **W** dans le milieu de **O**.

**5.2** Attacher **Q** à **W**, en alternant de gauche à droite.

## Étape 6

Attacher **S X 4** à **A, B, C&D**.

## Étape 7

Les instructions suivantes illustrent comment assembler lit inferieur de l'étape 7 à l'étape 11. S'il vous plaît utiliser le matériel pack: **T5585096-02**.

Attacher **N1 X 2** à **E** avec ❶ et ❸.

## Étape 8

Attacher **N X 2** à l'autre **E** avec ❶ et ❸.

## Étape 9

Attacher **M X 2** à **E X 2** avec ❷.

## Étape 10

Insérer **O** dans **E X 2**, puisverrouiller **O** en place avec **Y**, telqu'illustré.

## Étape 11

**11.1** Presser **W** dans **O** au milieu.

**11.2** Presser **Q** sur **W**, en alternant de gauche à droite.



Limite de Poids: Daybed : 400 Lb / 181 Kg, Trundle: 225 Lb / 102 Kg

## Conseils utiles

- Déplacez votre nouveau mobilier avec soin, nous recommandons deux personnes pour soulever et transporter le mobilier vers son nouvel emplacement.
- Votre mobilier peut être démonté et reassemblé pour faciliter les déménagements.
- Certaines pièces ont été pré-assemblées pour ce produit. Ils sont illustrés sur cette page et disponibles pour le remplacement.



## Avertissement

Pour des raisons de sécurité et pour prévenir les blessures:

- Ce lit n'est pas conçu pour être utilisé par des enfants de moins de 4 ans.
- Interdire le saut et le chahut sur le lit.
- Utilisez uniquement un matelas de 74" - 75" de long par 37 1/2" - 38 1/2" de large.
- Pour optimiser l'utilisation de votre lit inférieur, utilisez un matelas individuel de maximum 8" d'épaisseur.
- Ne pas utiliser rehausseur de lit sous ce produit.