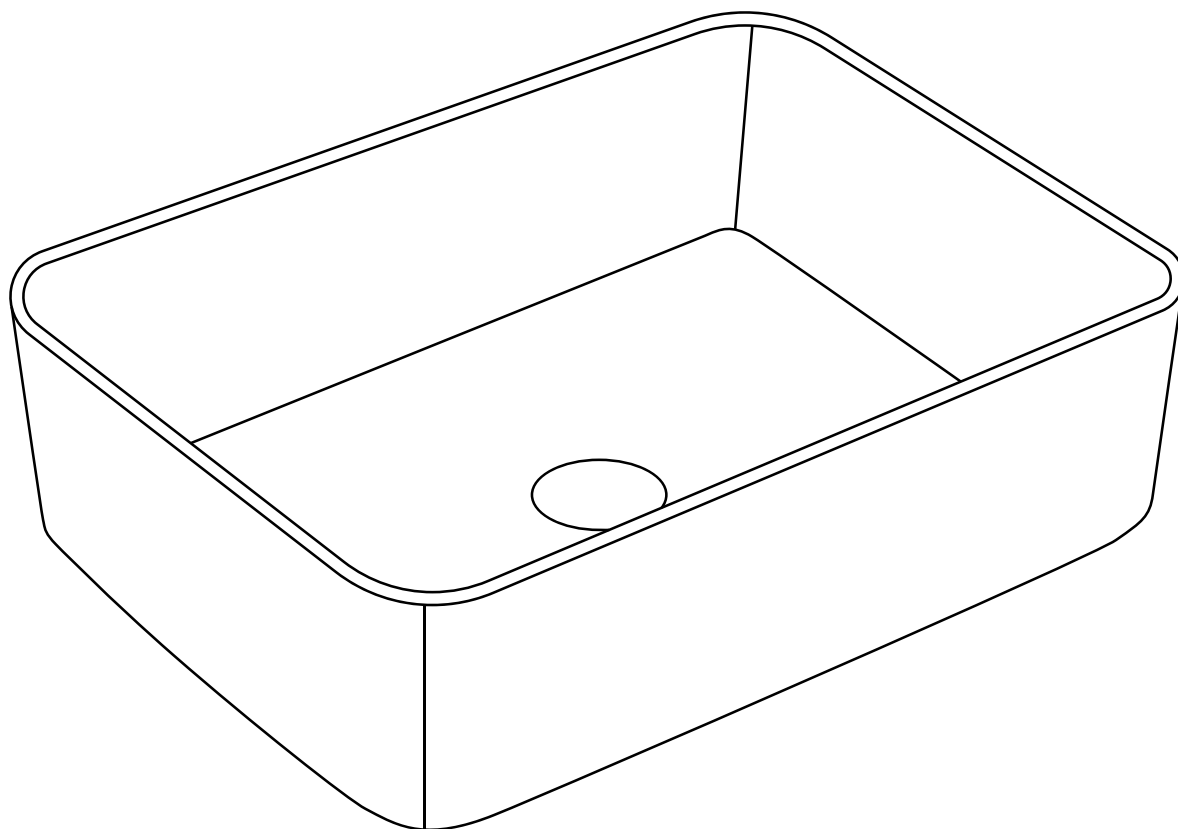


INSTALLATION INSTRUCTION

DeerValley®

Ceramic Countertop Basin





Prior to Installation:

- Observe and comply with all building and plumbing codes.
- As our basins are handcrafted and dimensions are approximate, we recommend using the actual basin for the cutout.
- Use 100% Silicone (non-water based) for all installations.
- Ensure adequate space behind the basin for faucet and backsplash, including the full range of motion for faucet handles and spouts.
- Make sure a watertight seal exists on all drain connections.
- Do not place basin directly on floor. After unpacking, place basin on protective material such as packing materials.
- Remember to always use non-abrasive cleaners on DeerValley basins.

General Recommendations:

Please read installation instructions thoroughly before installing the countertop basin.

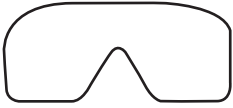
Be sure to use proper tools and always wear proper personal safety accessories for your protection.

**If you have any questions or concerns
please contact us:**

+(44) 7883 319408
service@deervalleybath.com

2. INSTRUCTIONS

(1) SUGGESTED TOOLS AND MATERIALS



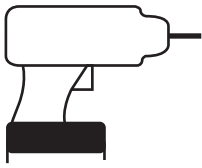
Safety Glasses



Pencil



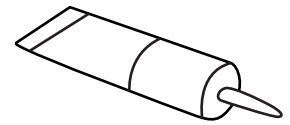
Tape Measure



Drill



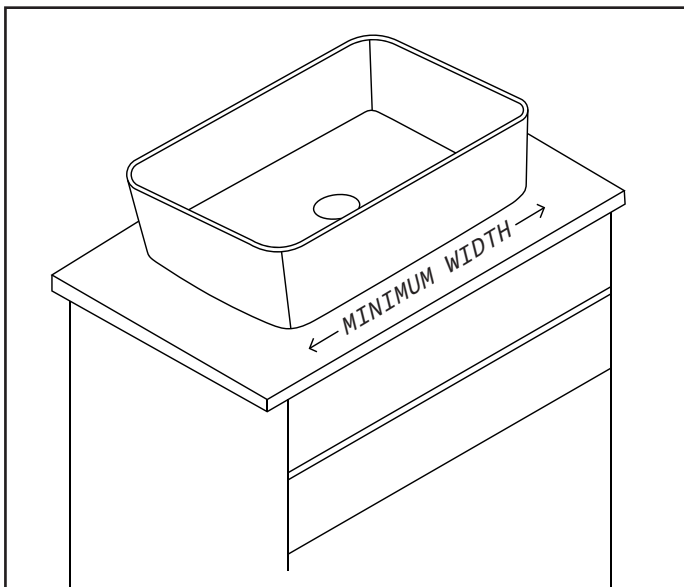
Level



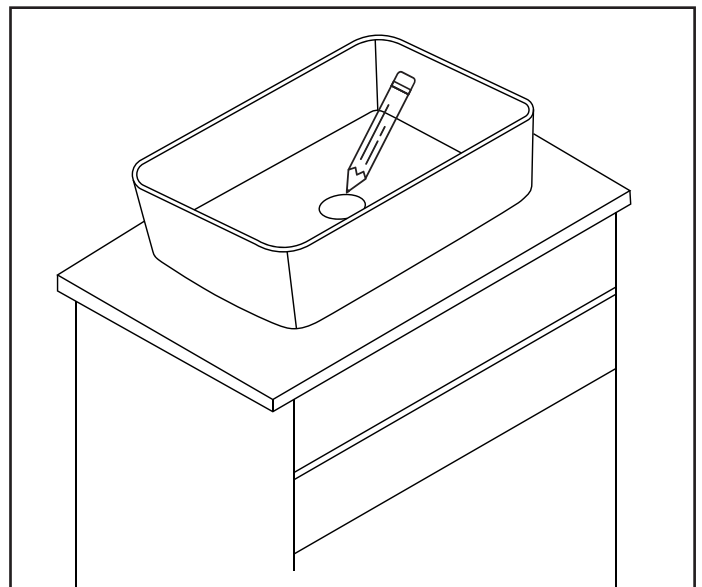
Thread Sealant

- Sealant - We recommend the use of a stone, marble and granite silicone caulk or a general purpose silicone sealant.

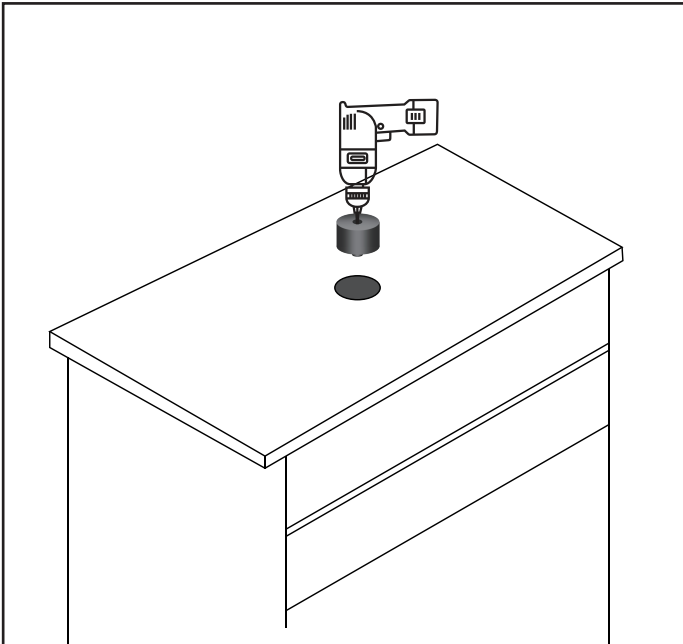
(2) INSTALLATION STEPS



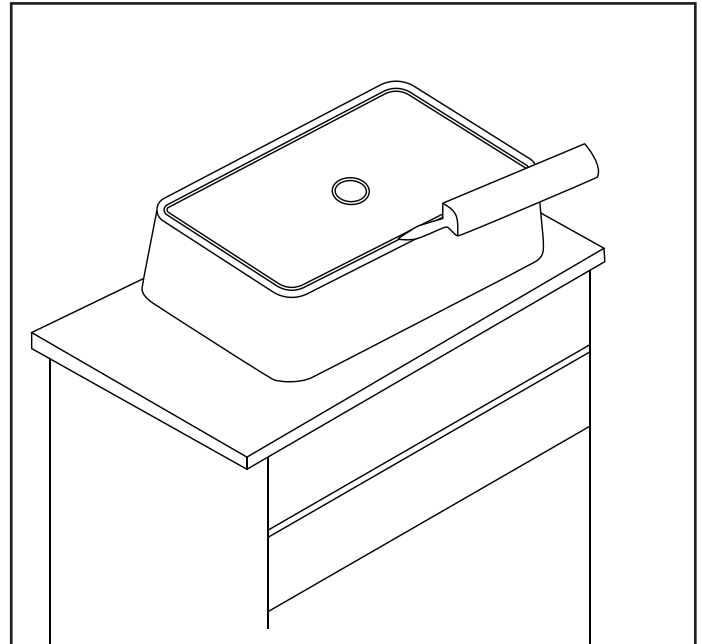
Step1:
Place the countertop basin on the installation countertop and confirm the size of the countertop basin is appropriate to ensure that there is enough space left behind to install the faucet.



Step2:
Mark the drain hole location on the countertop with a pencil.



Step3:
Cut countertop for drain opening. The recommended size of the countertop drain opening is 1 3/4 inches to 2 inches.



Step4:
Put the countertop basin up side down and apply silicone to the bottom edge.

LIMITED WARRANTY COVERAGE

1 YEAR LIMITED WARRANTY

DeerValley products are made with quality materials and excellent craftsmanship to provide the customers a long-lasting product. In the case of any defects in materials or craftsmanship under regular use were inspected in the first one year of delivery, DeerValley will provide replacement parts at no charge, or at its option, replace any product or part of the product that is deemed defective, under normal installation, use, service and maintenance. This warranty applies only to the original purchaser. Proof of purchase will be required in the case of a claim. **SCRATCHES ARE NOT COVERED UNDER WARRANTY.**

The manufacturer warrants this product to be free of manufacture defects during the above mentioned warranty time. Please keep a copy of the original invoice as proof of purchase.

DeerValley will, as its option, (1) repair or replace the defective part(s) or product(s) at no charge; (2) issue a refund of the original purchase price of the product(s) (Valid within 30 days from the date of delivery); or (3) issue a credit to be applied toward the purchase of a new DeerValley product shipping/delivery charges may apply and are in DeerValley sole discretion.

DeerValley recommends the installations to be made by a licensed, professional plumber. DeerValley will not be held responsible for any damage or product failure due to improper installation, misuse, or failure to use a licensed professional. DeerValley is not responsible for any removal or installation cost.

This limited warranty shall not apply to goods which have been subject to accident, negligence, improper installation, product abuse, product misuse, or use of cleaners containing abrasives, alcohol or other organic solvents, whether performed by a contractor, service company, or yourself, are excluded from this warranty.

DeerValley responsibility under this limited warranty is limited to only to replacement parts and no other costs. DeerValley will not be responsible for labor charges and/or damage incurred by installation, repair or replacement, nor for any indirect incidental or consequential damages, losses, injury or costs of any nature relating to this product Except as provided by law, this limited warranty is in lieu of and excludes all other warranties, conditions, and guarantees, whether expressed or implied, statutory or otherwise, including without restriction those merchantability of fitness for use.

RESPONSIBILITIES OF OTHERS

Inspecting the unit prior to installation is the responsibility of the installer or building contractor who acts on behalf of the user. They are responsible for ensuring the unit is free of defect or damage.

Notices are placed on and in the unit and on the shipping carton advising the installer of this responsibility.

In the event of a problem, the unit must not be installed. DeerValley is not responsible for failures or damage that could have been discovered, repaired, or avoided by proper inspection and testing prior to installation.

Damage occurring in transit is the responsibility of the carrier. The user or installer **MUST** open the crate and inspect the unit for damage when it is delivered. If damage is discovered, it must be reported immediately to the seller and the carrier in writing, and an inspection requested. Failure of the carrier to respond should be reported to the seller and the carrier. Your freight claims should be filed promptly thereafter.

LIMITATIONS AND EXCLUSIONS

This warranty does not cover instances of negligence, misuse, abuse, improper installation, carelessness, accident, hard water or mineral deposits, exposure to corrosive materials, misapplication, damages caused by improper maintenance, alteration of the product, or failure to follow care or installation instructions enclosed with your product. This warranty is void if the DeerValley is subject to alteration, or if repairs are attempted by anyone other than an authorized agent of DeerValley. This warranty does not extend to plumbing or components installed by dealers, installers or by any party other DeerValley.

DeerValley will not be liable for loss of use of the DeerValley inconvenience, or any other incidental or consequential costs, expense or damages. Please note that some states do not allow the exclusion or limitation of incidental damages.

DISCLAIMER

Except as expressly provided, there shall be no warranty or obligation, express or implied, oral or statutory. No dealer or other person has the authority to make any warranties or representations concerning DeerValley or its products. In no event shall DeerValley be held responsible for any such warranties or representations.

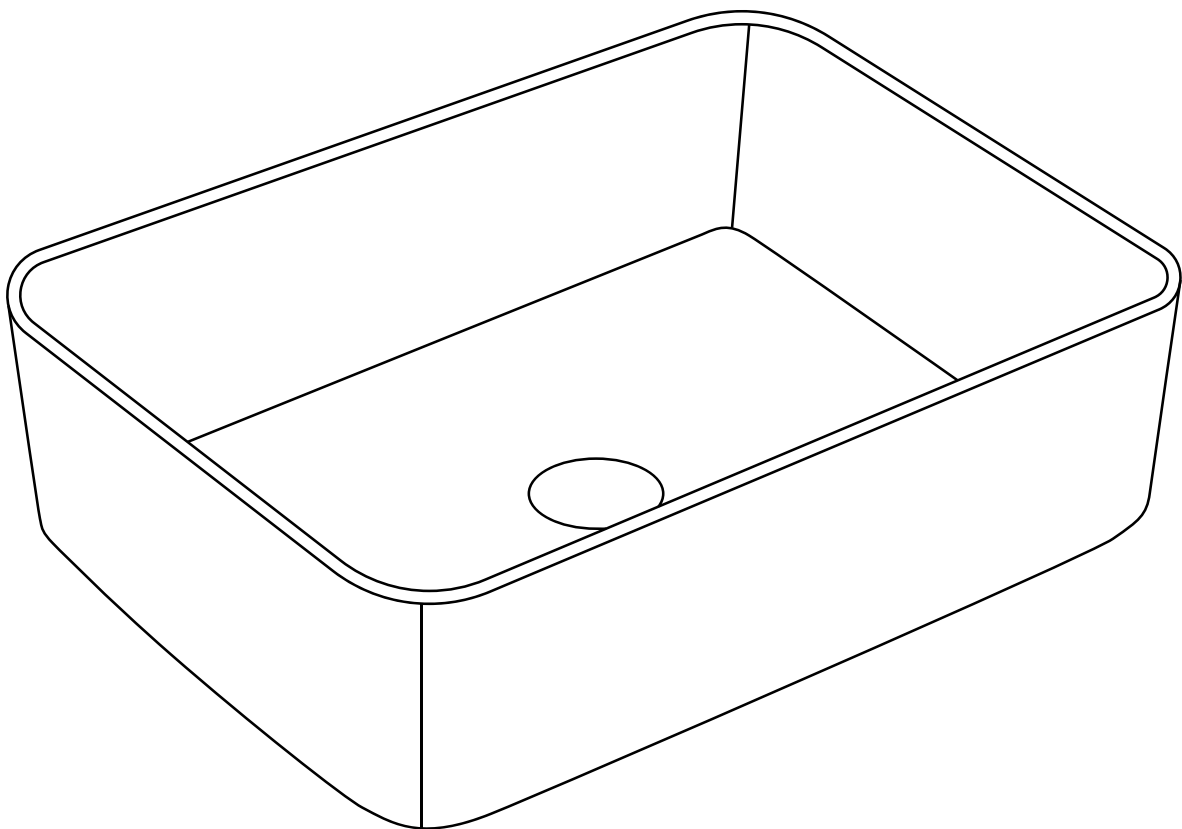
WARRANTY SERVICE

NOTE: When requesting warranty, be sure to have the following:

- Copy of original invoice
- Date of installation
- Description and pictures of defect
- Model number or description of model

To obtain warranty service and replacement part, please contact DeerValley Customer Service. DeerValley will determine whether to repair or replace your product, issue a refund, or issue a credit.

Badezimmer-Waschbecken aus Keramik





Vor der Installation:

- Bitte lesen Sie alle Anweisungen und Warnungen in diesem Handbuch vor der Installation.
- Weil unsere Waschbecken handgefertigt sind, sind die Produktabmessungen ungefähr. Wir empfehlen, das tatsächliche Waschbecken zum Montieren zu verwenden.
- Verwenden Sie für alle Installationen 100 % Silikon (nicht auf Wasserbasis).
- Sorgen Sie für ausreichend Platz hinter dem Waschbecken für Wasserhahn und Spritzschutz, einschließlich des vollen Bewegungsbereichs für Wasserhahngriffe und Ausläufe.
- Stellen Sie sicher, dass alle Abflussanschlüsse wasserdicht und abgedichtet sind.
- Stellen Sie das Waschbecken nicht direkt auf den Boden, sondern nach dem Auspacken auf Schutzmaterial wie Verpackungsmaterial.
- Denken Sie daran, für DeerValley-Waschbecken nicht scheuernde Reinigungsmittel zu verwenden.

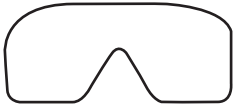
Allgemeine Empfehlungen:

Bitte lesen Sie die Installationsanleitung sorgfältig durch, bevor Sie das Waschbecken installieren. Achten Sie bei der Umsetzung auf die Einhaltung der persönlichen Sicherheit, tragen Sie, wenn notwendig, entsprechende Schutzausrüstung.

**Wenn Sie irgendwelche Fragen haben,
bitte kontaktieren Sie uns unter:
service@deervalleybath.com**

2. ANLEITUNG DER INSTALLATION

(1) EMPFOHLENE WERKZEUGE UND MATERIALLISTE



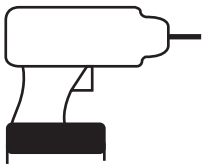
Schutzbrille



Bleistift und Stift



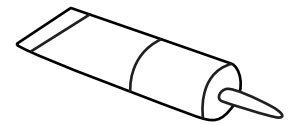
Zollstock



Bohrmaschine



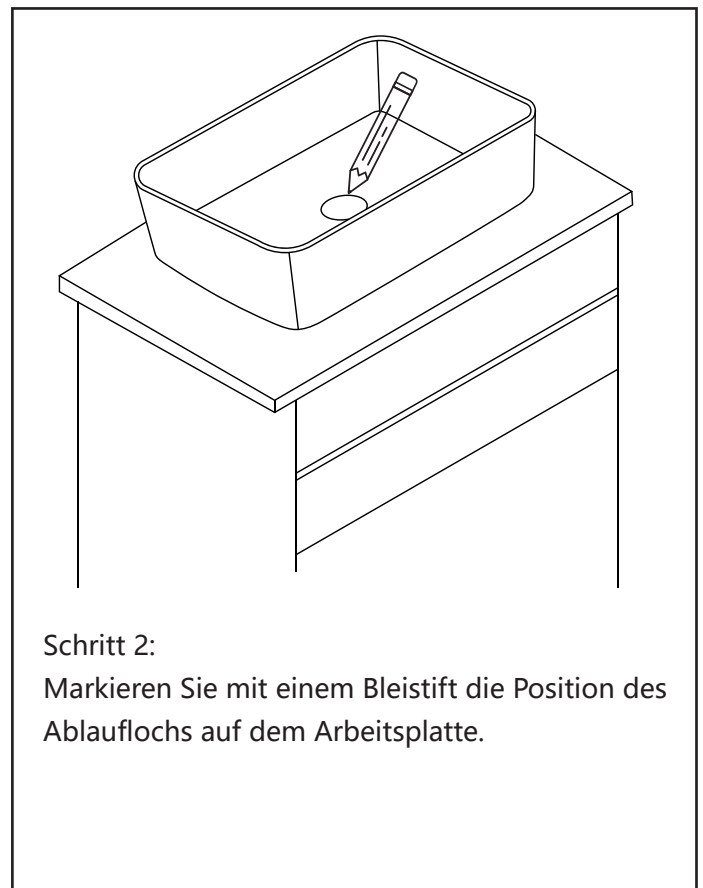
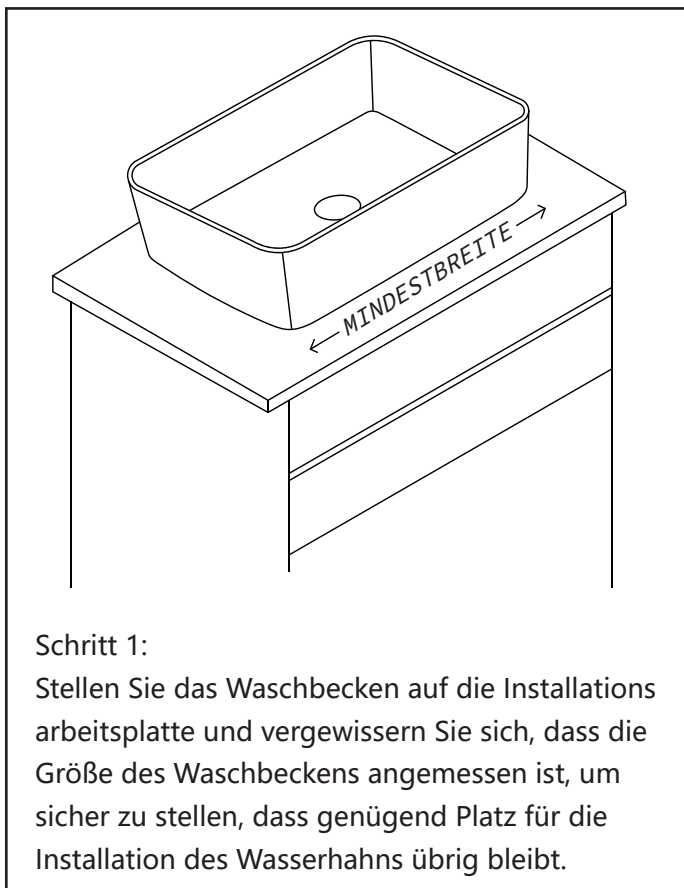
Wasserwaage

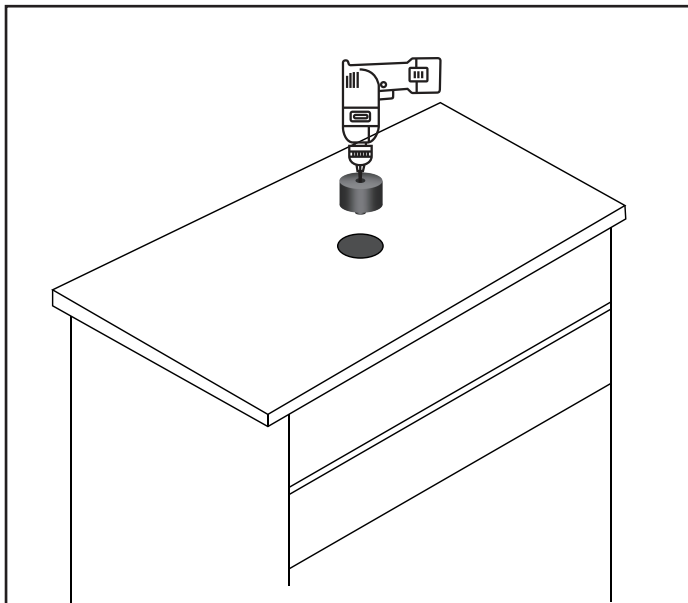


Gewindedichtmittel

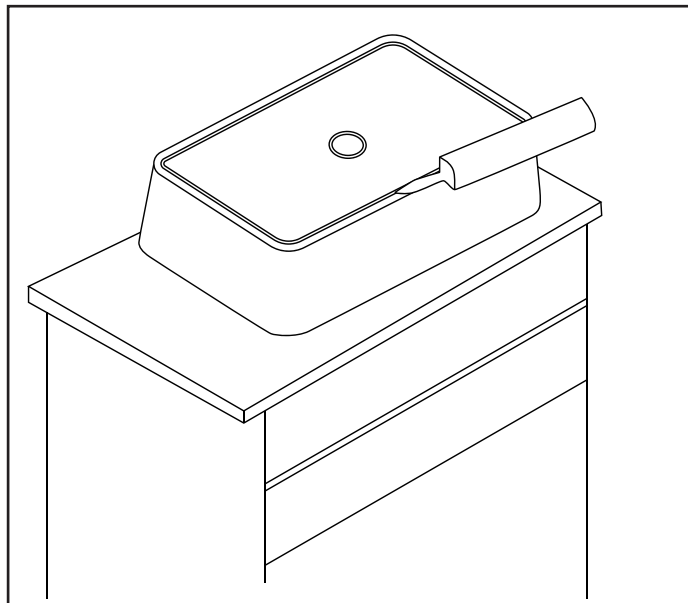
- Versiegelung-Wir empfehlen die Verwendung einer Silikonversiegelung für Stein, Marmor und Granit oder einer Allzweck-Silikonversiegelung.

(2) Schritte der Installation





Schritt 3:
Schneiden Sie eine Abflussöffnung auf der Arbeitsplatte. Die empfohlene Größe der Abflussöffnung auf der Arbeitsplatte beträgt 45mm to 51mm.



Schritt 4:
Drehen Sie das Waschbecken auf den Kopf und tragen Sie Silikon auf den unteren Rand auf.

Eingeschränkte Garantieabdeckung

EIN JAHR GARANTIE

Produkte von DeerValley werden aus hochwertigen Materialien und exzellenter Verarbeitung hergestellt, um den Kunden ein langlebiges Produkt zu bieten. Wenn unsere Produkte bei regelmäßigem Gebrauch im ersten Jahr der Lieferung Material- und Verarbeitungsfehlern gibt, stellt DeerValley kostenlose Ersatzteile zur Verfügung, können wir entweder das defekte Produkt oder den defekten Teil des Produkts für Sie ersetzen. Eine konkrete Situation erfordert eine konkrete Analyse. Bei normaler Installation, Verwendung, Wartung und Instandhaltung gilt diese Garantie nur für den ursprünglichen Käufer. Im Falle einer Reklamation ist ein Original-Kaufbeleg erforderlich. KRATZER SIND NICHT UNTER DER GARANTIE.

Der Hersteller garantiert, dass dieses Produkt während der oben genannten Garantiezeit frei von Herstellungsfehlern ist. Bitte bewahren Sie eine Kopie der Originalrechnung als Kaufnachweis auf.

DeerValley wird nach eigenem Ermessen: (1) einen defekten Teil oder Produkte kostenlos reparieren oder ersetzen. Oder (2) eine Rückerstattung des ursprünglichen Kaufpreises der Produkte vornehmen (gültig innerhalb von 30 Tagen ab dem Lieferdatum) oder (3) eine Gutschrift ausstellen, die für den Kauf eines neuen DeerValley-Produkts verwendet werden kann. Versand-/Liefergebühren können anfallen und liegen im alleinigen Ermessen von DeerValley

DeerValley haftet nicht für Schäden oder Produktfehler, die auf unsachgemäße Installation, Missbrauch oder Nichtbeachtung eines zugelassenen Fachmanns zurückzuführen sind. DeerValley ist nicht verantwortlich für Entfernung- oder Installationskosten.

VERANTWORTLICHKEITEN VON ANDEREN

Die Inspektion des Geräts vor der Installation liegt in der Verantwortung des Installateurs oder Bauunternehmers, der im Auftrag des Benutzers handelt. Sie sind dafür verantwortlich sicherzustellen, dass das Gerät frei von Defekten oder Beschädigungen ist. Auf und in dem Gerät sowie auf dem Versandkarton befinden sich Hinweise, die den Installateur auf diese Verantwortung hinweisen. Im Falle eines Problems darf das Gerät nicht installiert werden. DeerValley ist dafür nicht verantwortlich Fehler oder Schäden, die durch ordnungsgemäße Inspektion und Prüfung vor der Installation hätten entdeckt, repariert oder vermieden werden können.

Transportschäden liegen in der Verantwortung des Transportunternehmens. Der Benutzer oder Installateur MUSS die Verpackung öffnen und das Gerät untersuchen, ob es Schäden während des Transports gibt. Werden Schäden festgestellt, sind diese unverzüglich dem Verkäufer schriftlich zu melden und einige Bilder anzuhängen.

EINSCHRÄNKUNGEN UND AUSSCHLÜSSE

Diese Garantie deckt keine Fälle von Fahrlässigkeit, Zweckentfremdung, Missbrauch ab. unsachgemäße Installation, Unachtsamkeit, Unfall, hartes Wasser oder mineralische Ablagerungen. Kontakt mit korrosiven Materialien. falsche Anwendung, Schäden durch unsachgemäße Wartung, Änderung des Produkts oder Nichtbeachtung der Pflege- oder Installationsanweisungen, die Ihrem Produkt beiliegen einem autorisierten Vertreter von DeerValley. Diese Garantie erstreckt sich nicht auf Rohrleitungen oder Komponenten, die von Händlern installiert wurden. Installateure oder andere Parteien von DeerValley. DeerValley haftet nicht für den Nutzungsausfall der DeerValley-Unannehmlichkeiten oder andere Neben- oder Folgekosten, -ausgaben oder -schäden. Bitte beachten Sie, dass einige Staaten den Ausschluss oder die Beschränkung von Inrental Ramans nicht zulassen Diese eingeschränkte Garantie gilt nicht für Waren, die einem Unfall, Fahrlässigkeit, unsachgemäßen Einbau, Produktmissbrauch, Produktmissbrauch oder der Verwendung von Reinigungsmitteln mit Scheuermitteln ausgesetzt waren. Alkohol oder andere organische Lösungsmittel, unabhängig davon, ob sie von einem Vertragspartner, einem Serviceunternehmen oder Ihnen selbst durchgeführt wurden, sind von dieser Garantie ausgeschlossen Die Verantwortung von DeerValley im Rahmen dieser beschränkten Garantie beschränkt sich nur auf Ersatzteile und keine anderen Kosten. DeerValley ist nicht verantwortlich für Arbeitskosten und/oder Schäden, die durch Installation, Reparatur oder Austausch entstehen. noch für indirekte Neben- oder Folgeschäden, Verluste, Verletzungen oder Kosten jeglicher Art im Zusammenhang mit diesem Produkt. Sofern nicht gesetzlich vorgesehen, ersetzt diese eingeschränkte Garantie alle anderen Garantiebedingungen und schließt diese aus. und Garantien, ob ausdrücklich oder stillschweigend, gesetzlich oder anderweitig, einschließlich und ohne Einschränkung der Marktgängigkeit oder Gebrauchstauglichkeit.

HAFTUNGSAUSSCHLUSS

Sofern nicht ausdrücklich vorgesehen, gibt es keine ausdrückliche oder stillschweigende, mündliche oder gesetzliche Gewährleistung oder Verpflichtung. Kein Händler oder andere Person ist befugt, Gewährleistungen oder Zusicherungen in Bezug auf DeerValley oder seine Produkte zu geben. DeerValley kann in keinem Fall für irgendwelche haftbar gemacht werden solche Garantien oder Zusicherungen.

GARANTIELEISTUNGEN

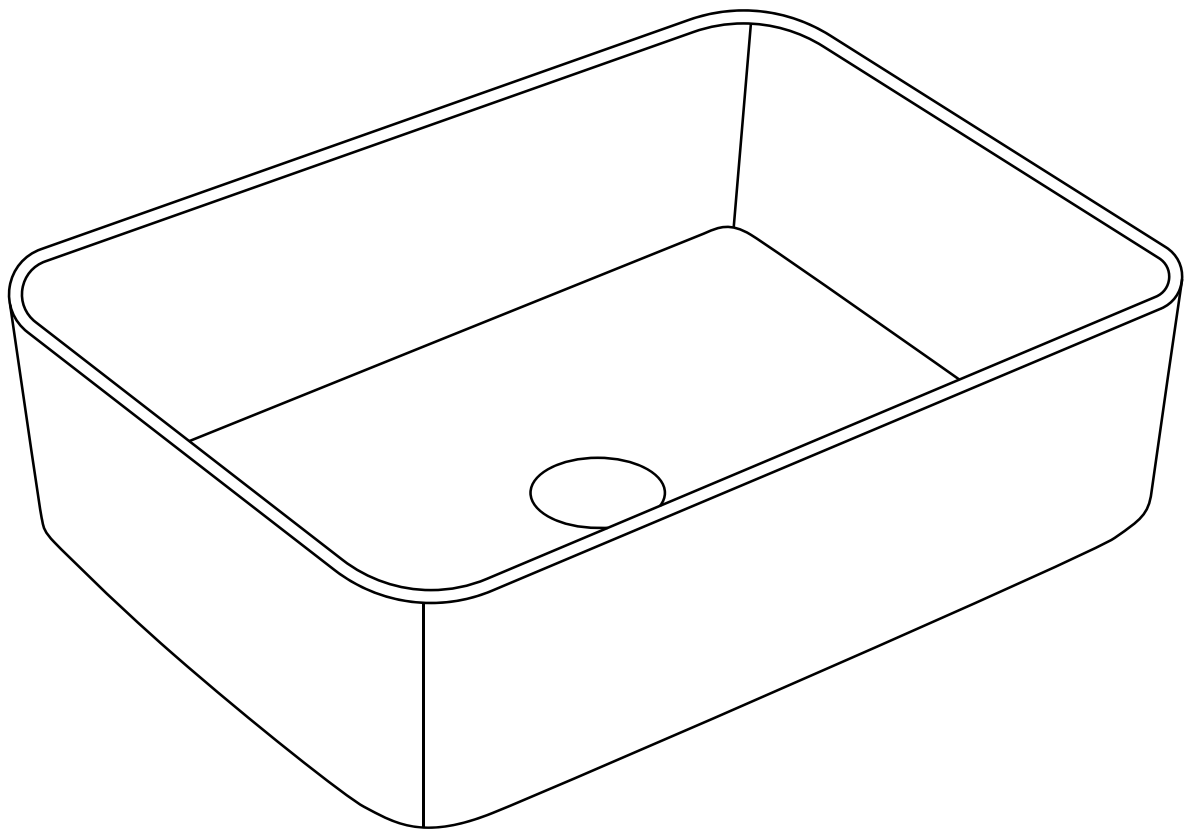
HINWEIS: Wenn Sie Garantie benutzen, stellen Sie sicher, dass Sie Folgendes haben:

- Ein Original-Kaufbeleg
 - Datum der Installation
 - Beschreibung und Bilder des Mangels
 - Modellnummer oder Beschreibung des Modells
- Um Garantieleistungen und Ersatzteile zu erhalten, wenden Sie sich bitte an den DeerValley-Kundendienst. DeerValley entscheidet, ob Ihr Produkt entweder repariert oder ersetzt wird.
Oder geben Sie eine Rückerstattung.

INSTRUCTIONS POUR L'INSTALLATION

DeerValley®

Lavabo en céramique





Avant l'installation :

- Veuillez lire toutes les instructions et tous les avertissements de ce manuel avant l'installation.
- Parce que nos éviers sont faits à la main, les dimensions du produit sont approximatives. Nous vous recommandons d'utiliser l'évier réel pour le montage.
- Utilisez du silicone à 100 % (pas à base d'eau) pour toutes les installations.
- Prévoyez un espace suffisant derrière l'évier pour le robinet et le dossier, y compris une amplitude de mouvement complète pour les poignées et les becs du robinet.
- Assurez-vous que tous les raccords de vidange sont étanches et scellés.
- Ne placez pas le lavabo directement sur le sol, mais après l'avoir déballé sur un matériau de protection tel qu'un matériau d'emballage.
- N'oubliez pas d'utiliser des nettoyeurs non abrasifs sur les éviers DeerValley.

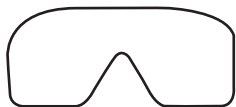
Recommandation générale:

Veuillez lire attentivement les instructions d'installation avant d'installer l'évier. Pendant la mise en œuvre, assurez-vous que la sécurité personnelle est respectée et portez un équipement de protection approprié si nécessaire.

**Si vous avez des questions ou des préoccupations,
contactez nous s'il vous plaît:
service@deervalleybath.com**

2. INSTRUCTIONS POUR L'INSTALLATION

(1) LISTE DES OUTILS ET DU MATÉRIEL RECOMMANDÉS



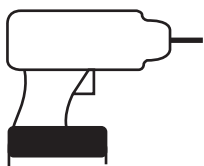
lunettes de sécurité



crayon et stylo



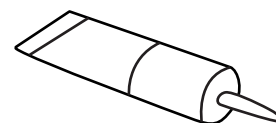
mètre pliant



perceuse



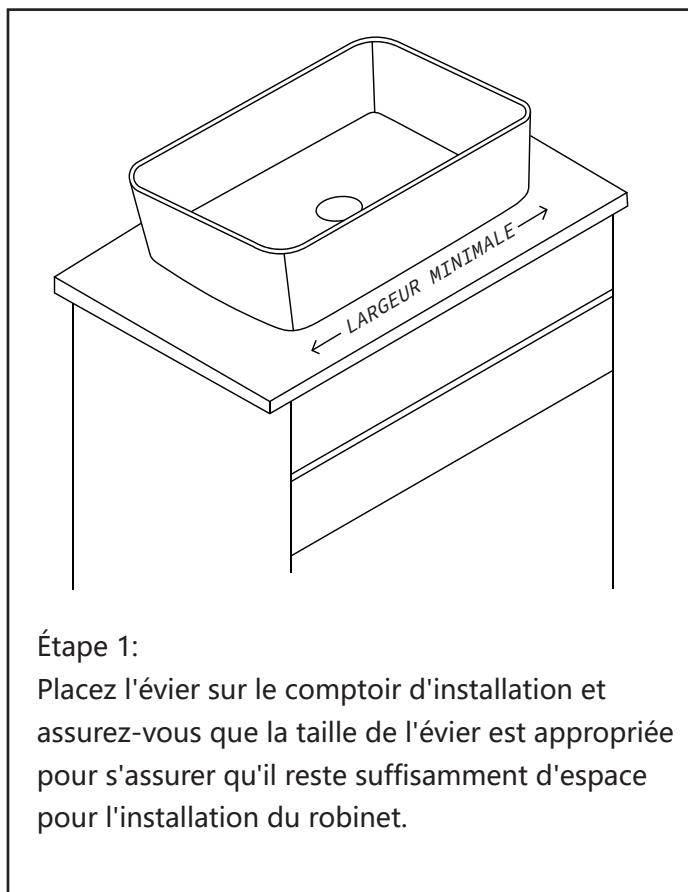
niveau à bulle



produit d'étanchéité
pour filetage

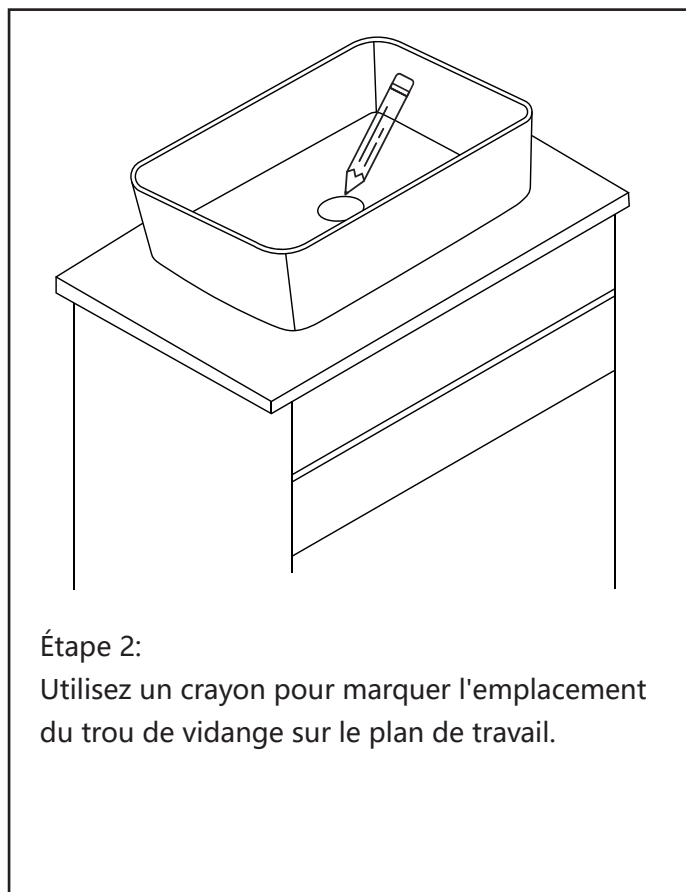
- Scellant - Nous recommandons l'utilisation d'un calfeutrant en silicone pour pierre, marbre et granulites ou d'un scellant à base de silicone à usage général.

(2) Étapes d'installation



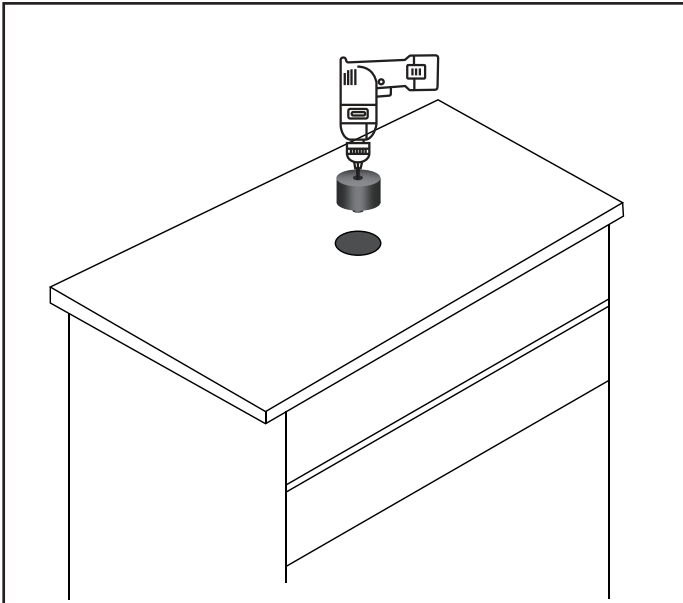
Étape 1:

Placez l'évier sur le comptoir d'installation et assurez-vous que la taille de l'évier est appropriée pour s'assurer qu'il reste suffisamment d'espace pour l'installation du robinet.

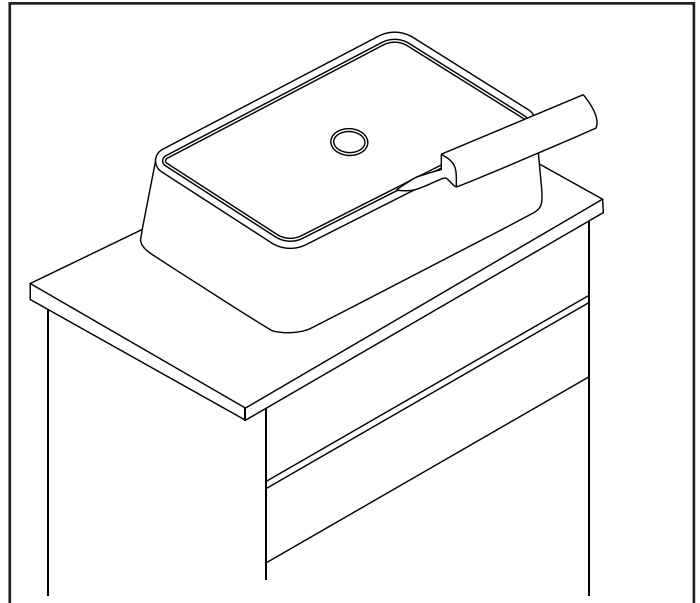


Étape 2:

Utilisez un crayon pour marquer l'emplacement du trou de vidange sur le plan de travail.



Étape 3:
Découpez un trou de vidange sur le plan de travail.
La taille recommandée du trou de vidange du
comptoir est de 45mm à 51mm.



Étape 4:
Retournez l'évier et appliquez du silicone sur le
rebord inférieur.

COUVERTURE DE LA GARANTIE LIMITÉE

GARANTIE UN AN

Les produits DeerValley sont fabriqués avec des matériaux de qualité et une excellente fabrication pour fournir aux clients un produit durable. Si nos produits présentent des défauts de matériaux et de fabrication lors d'une utilisation régulière au cours de la première année d'expédition, DeerValley fournira gratuitement des pièces de rechange, ou à sa discrétion, remplacera tout produit ou pièce de produit jugé défectueux dans des conditions normales d'installation, d'utilisation, de réparation et d'entretien. Cette garantie s'applique uniquement à l'acheteur d'origine. En cas de réclamation, une preuve d'achat est requise. **LES ÉGRATIGNURES NE SONT PAS SOUS GARANTIE.**

Le fabricant garantit que ce produit est exempt de défauts de fabrication pendant la durée de garantie mentionnée ci-dessus. Veuillez conserver une copie de la facture originale comme preuve d'achat.

DeerValley, à sa discrétion: (1) réparera ou remplacera gratuitement des pièces ou des produits défectueux; (2) émettre un remboursement du prix d'achat initial des produits (valable 30 jours à compter de la date de livraison); ou (3) émettre un crédit à appliquer à l'achat d'un nouveau produit de DeerValley. Des frais d'expédition/de livraison peuvent s'appliquer, à la seule discrétion de DeerValley.

DeerValley recommande l'installation par un plombier professionnel agréé. DeerValley ne sera pas tenu responsable de tout dommage ou défaillance du produit résultant d'une mauvaise installation, d'une mauvaise utilisation ou de la négligence d'un professionnel agréé. DeerValley n'est pas responsable des frais de retrait ou d'installation.

Cette garantie limitée ne s'applique pas aux marchandises en cas d'accident, de négligence, d'installation incorrecte, d'abus de produit, de mauvaise utilisation du produit ou d'utilisation de nettoyage contenant des abrasifs, de l'alcool ou d'autres solvants organiques, qu'ils soient effectués par un entrepreneur, une société de services ou vous-même, qui ne sont pas couverts par cette garantie.

La responsabilité de DeerValley dans le cadre de cette garantie est seulement limitée aux pièces de rechange et aucun autre ne coût. DeerValley n'est pas responsable des coûts de main-d'œuvre et / ou des dommages encourus lors de l'installation, de la réparation ou du remplacement, ni des dommages indirects accessoires ou consécutifs, des pertes, des blessures ou des coûts de toute nature liés à ce produit. Sauf disposition contraire de la loi, la présente garantie limitée remplace et exclut toutes les autres garanties, conditions et assurances, expresses ou implicites, y compris, mais pas exclusivement, la commercialité appropriée à l'utilisation.

RESPONSABILITÉS DES AUTRES

L'inspection de l'unité avant l'installation relève de la responsabilité de l'installateur ou de l'entrepreneur agissant au nom de l'utilisateur. Ils sont responsables de s'assurer que l'unité est exempte de défauts ou de dommages. Des avis sont apposés

sur et à l'intérieur de l'unité, aussi sur le carton d'expédition, informant l'installateur de cette responsabilité. En cas de problème, l'appareil ne doit pas être installé. DeerValley n'est pas responsable des défauts ou des dommages qui auraient pu être découverts, réparés ou évités par une inspection et des tests appropriés avant l'installation.

Les dommages dus au transport sont à la charge du transporteur. À la livraison, l'utilisateur ou l'installateur DOIT ouvrir la caisse et inspecter l'unité pour détecter tout dommage. Si des dommages sont constatés, ils doivent être signalés immédiatement au vendeur et au transporteur par écrit et une inspection doit être demandée. À défaut de réponse du transporteur, il en informe le vendeur et le transporteur. Par la suite, votre réclamation d'expédition doit être soumise immédiatement.

LIMITES ET EXCLUSIONS

Cette garantie ne couvre pas les cas de négligence, de mauvaise utilisation, d'abus, de mauvaise installation, de imprudence, d'accident, d'eau dure ou de dépôts minéraux, de contact avec des matières corrosives, de mauvaise application, de dommages causés par un entretien inapproprié, de modification du produit, ou de non-respect des instructions d'entretien ou d'installation fournies avec votre produit. Si DeerValley est modifié ou si quelqu'un d'autre qu'un agent autorisé de DeerValley tente d'effectuer des réparations, cette garantie sera nulle. Et la garantie ne s'applique pas aux tuyaux ou composants installés par le concessionnaire, l'installateur ou toute autre partie que DeerValley.

DeerValley décline les responsabilités de la perte des inconvénients de DeerValley lors de l'utilisation, ni de tout autre coût, dépense ou dommage accessoire ou consécutif. Veuillez noter que certains États n'autorisent pas l'exclusion ou la limitation des dommages collatéraux.

CLAUSE DE NON-RESPONSABILITÉ

Sauf indication contraire expresse, il n'y a aucune garantie ou obligation, expresse ou implicite, verbale ou légale. Aucun revendeur ou autre personne n'a le pouvoir de donner des garanties ou de faire des représentations à l'égard de DeerValley ou de ses produits. En aucun cas, DeerValley ne sera responsable de telles garanties ou représentations.

GARANTIES

REMARQUE: Si vous demandez la garantie, assurez-vous que vous disposez des éléments suivants :

- Copie de la facture originale
- Date d'installation
- Description et photos des défauts
- Numéro de modèle ou description du modèle

Pour le service de garantie et les pièces de rechange, veuillez contacter le service client de DeerValley. DeerValley déciderait si l'on va réparer ou remplacer votre produit, émettre un remboursement ou émettre un crédit.