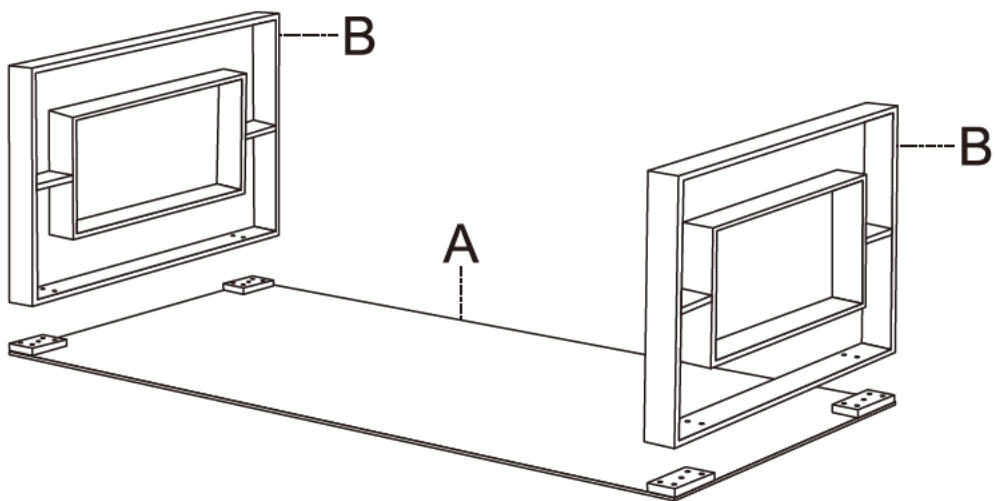
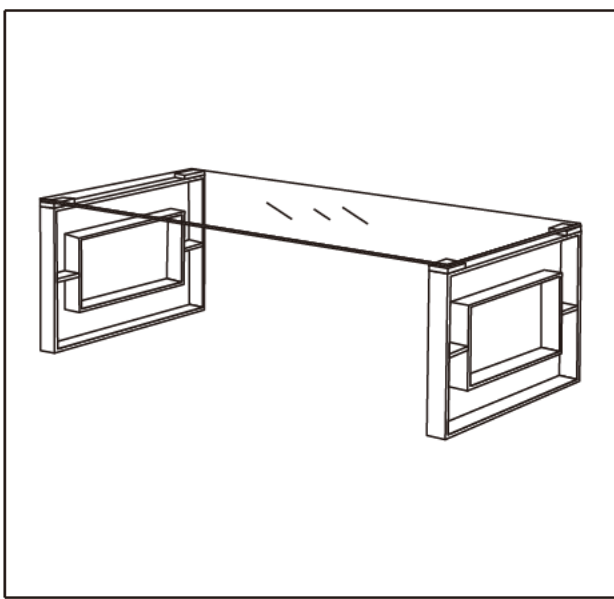


ASSEMBLY INSTRUCTION/INSTRUCTIONS D' ASSEMBLAGE

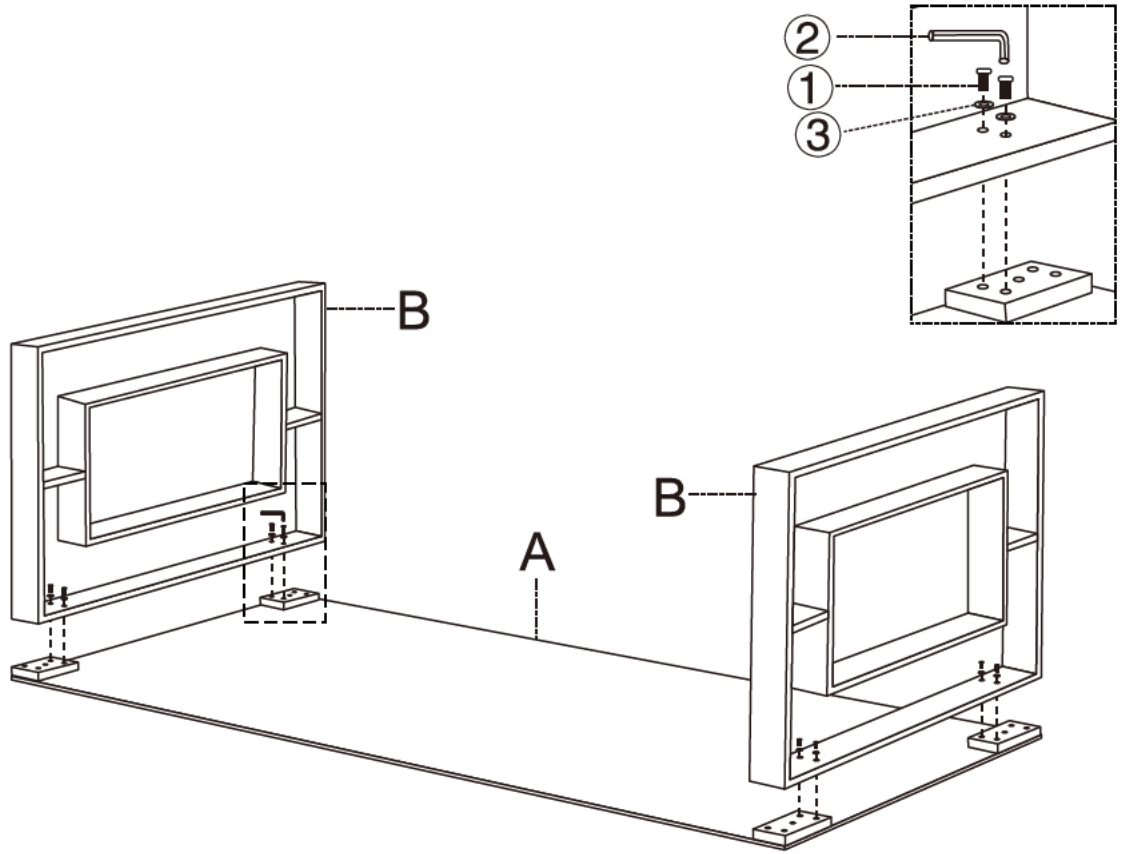


TURN TOP UPSIDE DOWN ON A SOFT WORKING SURFACE.

TOURNEZ LE DESSUS SENS DESSUS DESSOUS SUR UNE SURFACE DE TRAVAIL LISSE.

<p>①</p>  <p>8PCS/unités</p>	<p>②</p>  <p>1PC/unités</p>	<p>③</p>  <p>8PCS/unités</p>
-----------------------------------------------------------------------------------------------------------------	----------------------------------------------------------------------------------------------------------------	-------------------------------------------------------------------------------------------------------------------

STEP 1/ÉTAPE 1



STEP 2/ÉTAPE 2

