

22720-000

HARLEY LED BATH VANITY BAR

IMPORTANT SAFETY INSTRUCTIONS

Read and Save:

1. To reduce the chance of fire or electrical shock: Do not install non-factory wiring or any other electrical components. Altering or modifying the fixture in any way will render the fixture unsafe.
2. Keep curtains, shades, wall hangings and all other fabrics and objects away from the fixture canopy, fixture shade and fixture bulb. Unit is not designed to support additional weight. Do not hang objects from the fixture or any fixture part.
3. Unit is to be wall mounted only.
4. Before starting the installation, disconnect the power by turning off the circuit breaker or removing the appropriate fuse at the fuse box. Turning off the power at the light switch is not sufficient to prevent electrical shock.
5. This unit is suitable for installation in a damp, indoor location only.
6. **Electrical Connections:** All electrical connections must be in accordance with local codes, ordinances and the National Electric Code. If you are unfamiliar with methods of installing electrical wiring, secure the services of a qualified, licensed, electrician.
7. This unit is to be mounted to an electrical junction box (outlet box) directly supported by the building structure.
8. **Tools and Materials Required:** (Not Included) Flathead screwdriver, wire cutters, ladder, pliers, U.L./CSA listed electrical tape.
9. This device complies with part 15 of the FCC Rules. Operation is subject to the following two conditions: (1) This device may not cause harmful interference, and (2) this device must accept any interference received, including interference that may cause undesired operation.

NOTE: This equipment has been tested and found to comply with the limits for a Class B digital device, pursuant to Part 15 of the FCC Rules. These limits are designed to provide reasonable protection against harmful interference in a residential installation. This equipment generates, uses and can radiate radio frequency energy and, if not installed and used in accordance with the instructions, may cause harmful interference to radio communications. However, there is no guarantee that interference will not occur in a particular installation. If this equipment does cause harmful interference to radio or television reception, which can be determined by turning the equipment off and on, the user is encouraged to try to correct the interference by one or more of the following measures:

- Reorient or relocate the receiving antenna.
- Increase the separation between the equipment and receiver.
- Connect the equipment into an outlet on a circuit different from that to which the receiver is connected.
- Consult the dealer or an experienced radio/TV technician for help.

Please note that changes and modifications not expressly approved by the party responsible for compliance could void the user's authority to operate the equipment.

The party responsible name: Lucidity Lights, Inc.

Address: Boston, MA 02129.

Internet contact information : <http://www.luciditylights.com>

LIGHT BULB REPLACEMENT

1. Integrated LED bulb replacement not required.

CLEANING AND MAINTENANCE

1. Never use a rough cloth or chemical cleaners containing acids, abrasives or solvents.

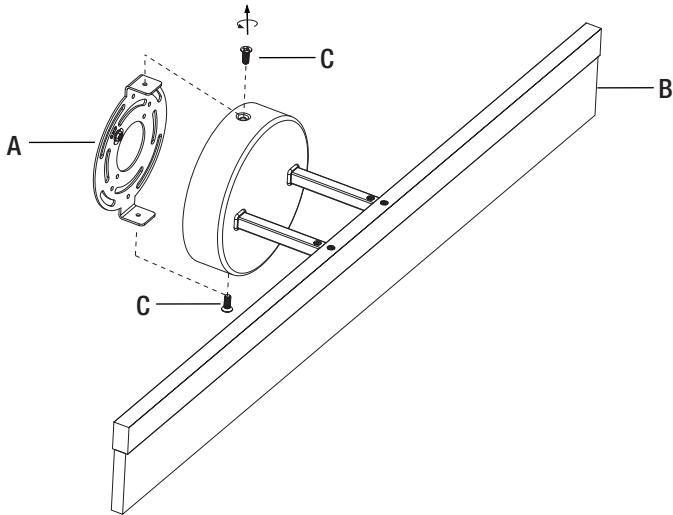
Installation

1 Preparing the unit for installation

- Carefully unpack and lay all parts on a clean, level surface.
- Unscrew the canopy screws (C) from the fixture assembly (B) and detach the mounting plate (A).



NOTE: DO NOT REMOVE FILM ON BACK OF FIXTURE.

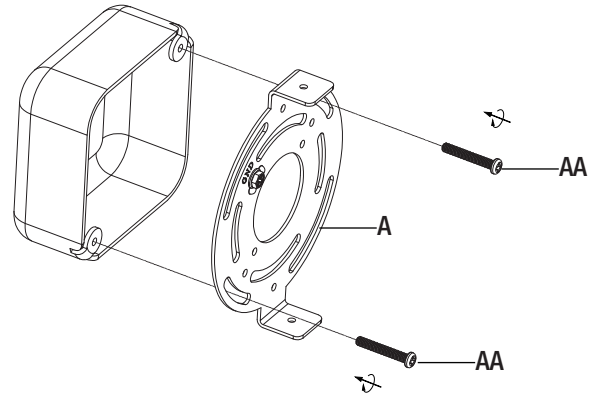


2 Installing the mounting plate

- Adjust the length of the machine screws on mounting plate (A) by unscrewing the preassembled hex nut and then screwing the machine screws in or out of the crossbar until the correct length is achieved.
- Attach the mounting plate (A) to the junction box (not included) with junction box screws (AA).



NOTE: The preassembled screws from the mounting plate should be in a vertical position.

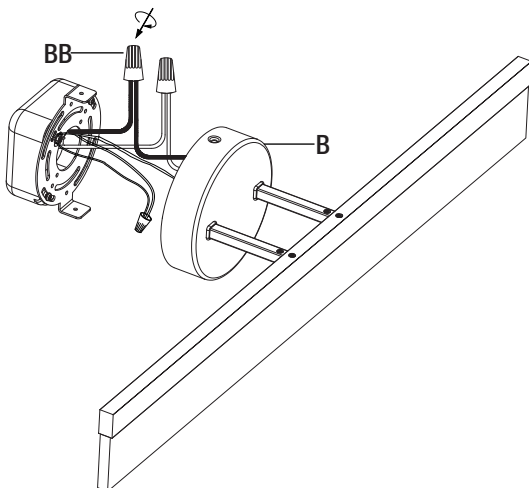


3 Making the electrical connections



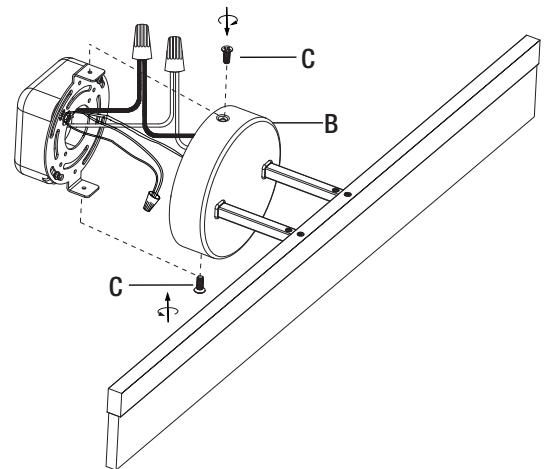
NOTE: Make the connections to a 120V AC 60Hz circuit.

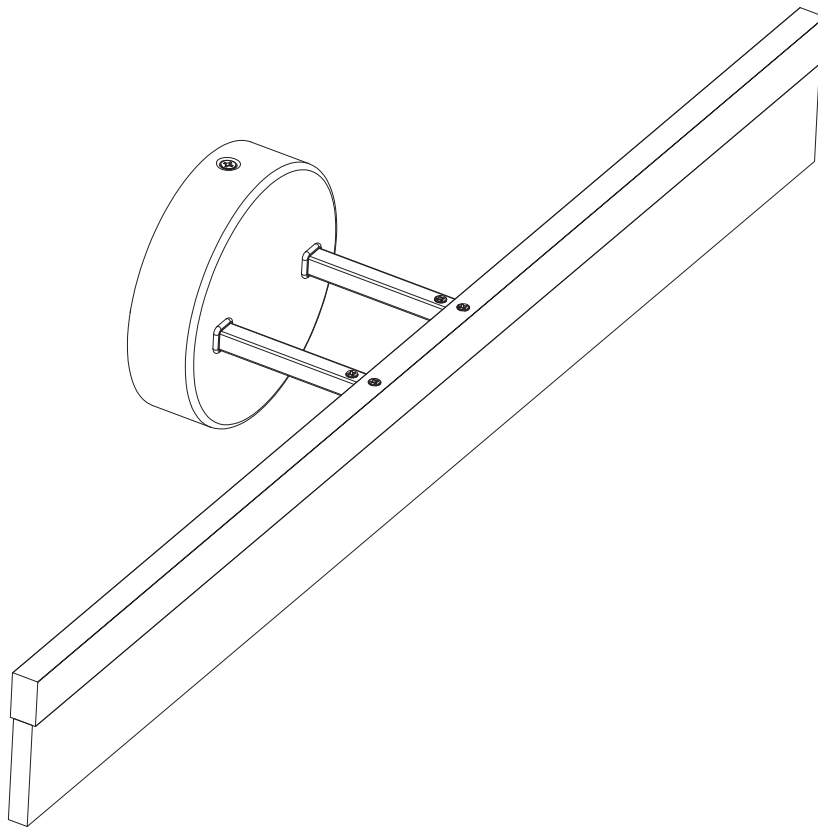
- Connect the white wires from the fixture to the white wire of the supply circuit. Connect the black wires from the fixture to the black wire of the supply circuit. Wrap the bare copper grounding wire from the fixture around the green screw on the mounting bracket, then connect it to the grounding conductor of the supply circuit. Use U.L./C.S.A. listed wire connectors (BB) suitable for the size, type and number of conductors. Secure the wire connectors (BB) with U.L./C.S.A. listed electrical tape (not included).



4 Installing the fixture assembly

- Place the fixture assembly (B) against the mounting surface, align the holes of mounting plate (A) with the canopy holes on the fixture assembly (B) in a horizontal position, and then secure with the previously removed canopy screws (C).





22720-000

HARLEY, BARRA DE TOCADOR PARA BAÑO CON LUZ LED

Para contactar con nuestra oficina de atención al cliente:

<http://www.luciditylights.com>

Fabricado en China

INSTRUCCIONES IMPORTANTES DE SEGURIDAD

Leer y conservar:

1. Para reducir las posibilidades de incendio o descarga eléctrica: No instale cableado eléctrico u otros componentes eléctricos que no vengan de fábrica con esta lámpara. Si esta lámpara es alterada o modificada, su seguridad se verá comprometida.
2. Mantenga cortinas, pantallas, artículos colgantes de las paredes y todo otro artículo textil u objeto alejados de la cubierta decorativa del techo, la pantalla y la bombilla de la lámpara. Esta unidad no está diseñada para soportar peso adicional. No cuelgue objetos de la lámpara o de alguna parte de la misma.
3. La unidad ha sido diseñada exclusivamente para montaje en la pared.
4. Antes de iniciar la instalación, desconecte la corriente eléctrica desde el interruptor de circuitos o quitando el fusible correspondiente de la caja de fusibles. No basta con apagar el interruptor de luz para evitar una descarga eléctrica.
5. Este accesorio se debe instalar en un lugar húmedos, en el interior solamente.
6. **Conexiones eléctricas:** Todas las conexiones eléctricas deben realizarse en conformidad con las normas u ordenanzas locales y con el Código Nacional de Electricidad. Si no sabe cómo realizar una instalación eléctrica, consiga un electricista profesional certificado.
7. Esta unidad debe ser montada en una caja de empalme eléctrico (caja eléctrica) que esté directamente soportada por la estructura del edificio.
8. **Herramientas y materiales necesarios:** (No incluidas) Destornillador de cabeza plana, alicate, escalera, pinzas, cinta eléctrica aprobada por U.L./CSA.
9. Este dispositivo cumple con la Parte 15 de las Normas de la FCC. La operación está sujeta a las dos condiciones siguientes: (1) este dispositivo no puede causar interferencias perjudiciales y (2) este dispositivo debe aceptar cualquier interferencia recibida, incluyendo interferencias que puedan causar un funcionamiento no deseado.

NOTA: Este equipo ha sido probado y se ha verificado que cumple con los límites para un dispositivo digital clase B, conforme a la sección 15 de las reglas de la FCC. Estos límites se han diseñado para proporcionar una protección razonable contra la interferencia perjudicial en una instalación residencial. Este equipo genera, utiliza y puede irradiar energía de radiofrecuencia y, si no se instala y se usa de acuerdo con las instrucciones, puede causar interferencia perjudicial a las comunicaciones de radio. Sin embargo, no se garantiza que no se producirán interferencias en una instalación en especial. Si este equipo causa interferencia perjudicial a la recepción de radio o televisión, lo que se puede determinar al encender y apagar el equipo, se insta al usuario a tratar de corregir la interferencia con una o más de las siguientes medidas:

- Reoriente o reubique la antena de recepción.
- Aumente la separación entre la luminaria y el receptor.
- Conecte la luminaria a un tomacorriente de un circuito distinto al que usa el receptor.
- Solicite ayuda al concesionario o a un técnico con experiencia en radio/TV.

Por favor considere que los cambios y las modificaciones que se realicen a este artículo sin la autorización expresa de la parte responsable de la conformidad del producto podría anular la autoridad del usuario para operar el equipo.

Nombre de parte responsable: Lucidity Lights, Inc.

Dirección: Boston, MA 02129.

Información de contacto por Internet: <http://www.luciditylights.com>

CÓMO CAMBIAR LA BOMBILLA

1. La bombilla LED está integrada y no requiere ser cambiada.

LIMPIEZA Y MANTENIMIENTO

1. Nunca use un paño áspero o limpiadores químicos que contengan ácidos, abrasivos o solventes fuertes.

Para contactar con nuestra oficina de atención al cliente:

<http://www.luciditylights.com>

Fabricado en China

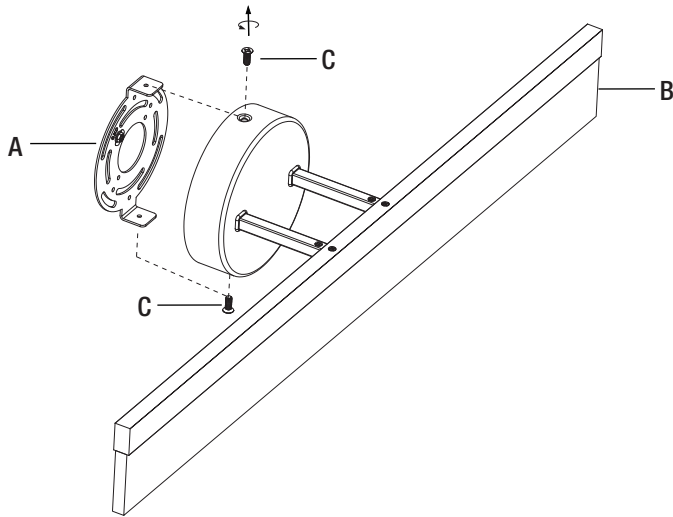
Instalación

1 Preparación de la unidad para la instalación

- Desembale con cuidado todas las piezas y colóquelas sobre una superficie limpia y pareja.
- Destornille los tornillos de la cubierta (C) para quitarlas de la la ensamble de la lámpara (B) y separe el placa de montaje (A).



NOTA: No retire la cubierta de plástico de la parte posterior del accesorio.

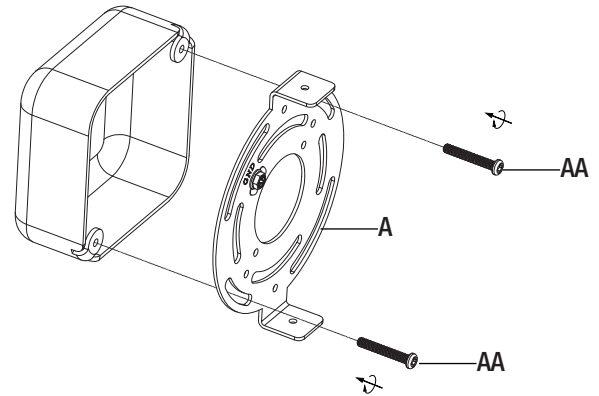


2 Instalación del placa de montaje

- Destornillar la tuerca hexagonal previamente ensambladas y enroscar o desenroscar los tornillos de la unidad de placa de montaje (A) hasta alcanzar el largo de los tornillos que permita el ajuste debido.
- Ajuste el placa de montaje (A) a la caja de empalme (no incluida) con los tornillos de la caja de empalme (AA).



NOTA: Los tornillos previamente ajustados al placa de montaje deberían estar en posición vertical.

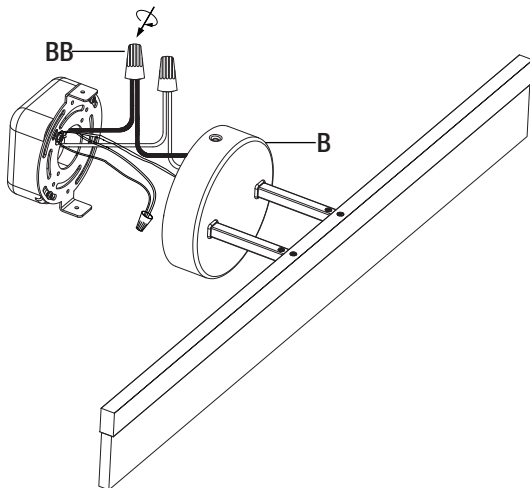


3 Conexiones eléctricas



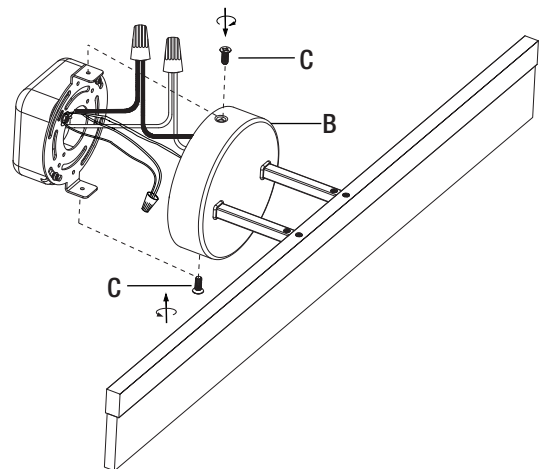
NOTA: Haga las conexiones a un circuito de 120V AC 60Hz.

- Conecte los hilos blancos de la luminaria al hilo blanco del circuito de alimentación. Conecte los hilos negros de la luminaria al hilo negro del circuito de alimentación. Conecte el hilo de cobre pelado para conexión a tierra de la luminaria al tornillo verde del soporte de montaje y al conductor de tierra del circuito de alimentación. Utilice conectores de hilos (BB) aprobados por U.L./CSA adecuados para el tamaño, tipo y número de conductores. Ajuste los conectores de hilos (BB) con cinta eléctrica aprobada por U.L./C.S.A.



4 Instalación de la ensamble de la lámpara

- Ponga la ensamble de la lámpara (B) contra la superficie de montaje, alinee los orificios de la placa de montaje (A) con los de la cubierta de la ensamble de la lámpara (B) en posición vertical, y ajuste con los tornillos de la cubierta que retiró previamente (C).



Para contactar con nuestra oficina de atención al cliente:

www.evolutionlightingllc.com

Fabricado en China

Consumer Service
Service d'aide aux Consommateurs
Servicio al Consumidor
<http://www.luciditylights.com>

LIMITED WARRANTY

LUCIDITY LIGHTS warrants all of its lighting fixtures against defects in materials and workmanship for one (1) year from the date of original purchase. Electronic parts including passive infrared devices, photoelectric switching mechanisms, and light bulbs provided with Lucidity Lights products are warranted for 30 days from the date of original purchase.

ENERGY STAR qualified product, which include GU24 Energy Star qualified bulbs, are warranted for repair or replacement of defective parts of the luminaire housing, mounting hardware, optics, ballast and trim for three (3) years from the date of purchase. GU24 based integrated lamps included with the luminaire, carry a three (3) year warranty.

ENERGY STAR qualified Solid State product with replaceable components warrants the replaceable components for three (3) years.

ENERGY STAR qualified Solid State product with non replaceable components is warranted for five (5) years.

This warranty does not cover parts becoming defective due to misuse, accidental damage, improper handling and/or installation and specifically excludes liability for indirect, incidental or consequential damages. Product found to be defective may or may not be replaced with same or like type product, contingent on the nature of the defect, and or replacement availability and or compensated for at a pro rated value. This warranty gives you specific rights and you may also have other rights, which vary from state to state. Proof of purchase is required to exercise the warranty.

GARANTÍA LIMITADA

LUCIDITY LIGHTS garantiza todas sus luminarias contra defectos de material y mano de obra por (1) año a contar de la fecha original de compra. Las piezas electrónicas, lo que incluye dispositivos infrarrojos pasivos, mecanismos de conmutación fotoeléctrica, y bombillas que vengan incluidas con el producto Lucidity Lights, están garantizadas por 30 días a contar de la fecha original de compra. Los productos calificados por **ENERGY STAR**, lo que incluye bombillas GU24 calificadas por Energy Star, están garantizados por tres (3) años a contar de la fecha de compra y serán reparados o cambiados si la caja de la luminaria, el equipo de montaje, la óptica, el balastro o las molduras tienen piezas defectuosas. Las bombillas integradas con base GU24 que vienen con la luminaria, están garantizadas por tres (3) años.

Los repuestos para productos en estado sólido calificados por **ENERGY STAR** están garantizados por tres (3) años.

Los productos en estado sólido calificados por **ENERGY STAR** que no contengan repuestos están garantizados por cinco (5) años.

Esta garantía no cubre las piezas que tengan defectos debidos a su mal uso, a daños accidentales, y al manejo y/o la instalación inapropiada de las mismas, y libera específicamente de toda responsabilidad por daños indirectos, casuales o consiguientes. Un producto considerado defectuoso puede o no ser cambiado por otro producto idéntico o similar, dependiendo del tipo de defecto y/o a la disponibilidad de un producto por el cual cambiarlo, y/o puede ser compensado a un valor prorrateado. Esta garantía le da derechos específicos además de los cuales puede tener otros, los cuales varían entre estados. Se requiere un comprobante de compra para cobrar la garantía.

GARANTIE LIMITÉE

LUCIDITY LIGHTS garantit tous ses luminaires de tout défaut en termes de matériel et de main-d'œuvre pendant un (1) an à compter de la date d'achat d'origine. Les composants électroniques, incluant les éléments infrarouges passifs, les mécanismes d'interrupteur photoélectriques et les ampoules fournies par les produits Lucidity Lights sont garantis 30 jours à compter de la date d'achat d'origine.

Les produits homologués **ENERGY STAR**, incluant les ampoules GU24 homologuées Energy Star, sont garantis pendant trois (3) ans à compter de la date d'achat et seront réparés ou remplacés si le corps du luminaire, les pièces de montage, l'optique, le contrepoids et la bordure sont défectueux. Les lampes intégrées à culot GU24, qui viennent avec le luminaire, sont garanties pendant trois (3) ans.

Les produits à état solide homologués **ENERGY STAR** qui ont des composants remplaçables, ont leurs composants remplaçables garantis pendant trois (3) ans.

Les produits à état solide homologués **ENERGY STAR** qui ont des composants non remplaçables sont garantis pendant cinq (5) ans.

Cette garantie ne couvre pas les pièces qui deviennent défectueuses en raison d'une mauvaise utilisation ou manipulation, d'un accident et/ou d'une installation incorrecte. Elle exclut spécifiquement tout risque d'endommagement consécutif ou indirect. Un produit découvert défectueux sera ou non remplacé par un produit identique ou similaire, selon la nature du défaut et/ou la disponibilité du remplacement, et/ou sera compensé à une valeur au pro rata. Cette garantie vous donne des droits spécifiques, et vous pouvez également avoir d'autres droits, qui varient selon les états. La preuve d'achat est exigée pour exercer le droit à la garantie.