



**PANK E27**

**PANK PL60**

3xmax 52W E27 halo. o/or 3xmax 23-27W E27 PL-EL 230V

**PANK PL90**

6xmax 42W E27 halo. o/or 6xmax 23-27W E27 PL-EL 230V

**PANK PL120**

6xmax 52W E27 halo. o/or 6xmax 27-33W E27 PL-EL 230V

Design: Tiziano Maffione

**ISTRUZIONI PER LA MANUTENZIONE**

**PULIZIA:** pulire il prodotto con un panno morbido umido imbevuto di sapone o detersivi liquidi neutri, meglio se diluiti in acqua. Evitare assolutamente l'uso di alcol etilico o di detersivi contenenti, anche in piccole quantità, acetone, trielina e ammoniacca (solventi in generale).

**INSTRUCTION FOR MAINTENANCE**

**CLEANING:** clean the product with a damp soft cloth using soap or neutral liquid detergent, preferably diluted in water. The use of ethyl alcohol or detergents containing acetone, trichloroethylene or ammonia, even in minute quantities (solvents in general), is to be absolutely avoided



Morosini brand of Luci Italiane srl  
Via delle Industrie, 70, 30020 Marcon (VE)  
tel. +39 041 5952772 Fax +39 041 5956175  
www.morosinisrl.com  
info@morosinisrl.com

Simbolo	Definizione
	Tutte le lampade sono costruite secondo le norme europee EN 60598-1 e con materiali approvati da vari istituti di sicurezza.
	Apparecchio predisposto per il montaggio su superfici infiammabili.
	Apparecchio in classe II - Apparecchio nel quale la protezione contro la scossa elettrica non si basa unicamente sull'isolamento fondamentale, ma anche sulle misure supplementari di sicurezza costituite dal doppio isolamento o dall'isolamento rinforzato. Queste misure non comportano dispositivi per la messa a terra e non dipendono dalle condizioni d'installazione.
	Class II appliance - appliance in which protection against electric shock is not only based on basic insulation, but also on additional safety measures, i.e. double insulation or reinforced insulation. These measures do not involve earthing devices and do not depend on the installation conditions.
	Energy saving.
	Risparmio di energia.
	Grado di protezione - Stabilisce un sistema per la classificazione degli apparecchi elettrici in base al grado di protezione fornito dagli involucri degli stessi. I simboli utilizzati per indicare questo grado di protezione sono costituiti dalle lettere "IP" seguite da due cifre caratteristiche: - la prima cifra indica la protezione contro la penetrazione dei corpi solidi e della polvere; - la seconda cifra indica la protezione contro la penetrazione dei liquidi. Protection level - This establishes a classification system for electric appliances based on the protection level applied by their casing. - The first figure indicates the protection against penetration by solid bodies and dust. - The second figure indicates the protection against penetration by liquids.
	0 Non protezione.
	1 Protetto da corpi solidi superiori a 50 mm. Protected against solid matters (over 50 mm.).
	2 Protetto da corpi solidi superiori a 12 mm. Protected against solid matters (over 12 mm.).
	3 Protetto da corpi solidi superiori a 2,5 mm. Protected against solid matters (over 2,5 mm.).
	4 Protetto da corpi solidi superiori a 1 mm. Protected against solid matters (over 1 mm.).
	5 Dust proof. Protetto contro la polvere.
	6 totalmente protetto contro la polvere. Folly dust proof.
	0 Non protezione.
	1 Protetto contro lo spruzzo. Rain proof fixture.
	2 Protetto da cadute d'acqua, inclinazione di 15°. Protected against water falling at 15° angle.
	3 Protetto contro la pioggia. Rain proof fixture.
	4 Protetto contro gli spruzzi. Splash proof fixture.
	5 Protetto contro getti d'acqua. Water jet proof.
	6 Protetto contro le ondate. Wave proof.

**Legenda**

During installation and every time any intervention is carried out on the lamp, make sure that the power supply is switched off.  
Only the type of light bulb indicated must be used and the specified maximum power must never be exceeded.  
If the wire of this appliance is damaged it must be replaced only by qualified personnel using an original spare part.

**WARNING**

Read the instructions for installation and use of the product very carefully, the safety of the apparatus is guaranteed only if these are adhered to.  
These instructions must also be kept, for the future use and maintenance of the apparatus.

**IMPORTANT**

All'atto dell'installazione ed ogni volta che si interviene sulla lampada, assicurarsi che sia stata tolta la tensione di alimentazione.  
Utilizzare esclusivamente il tipo di lampadina indicato e non superare mai la potenza massima stabilita.  
Se il cavo di questo apparecchio viene danneggiato deve essere sostituito esclusivamente da personale qualificato utilizzando il ricambio originale.

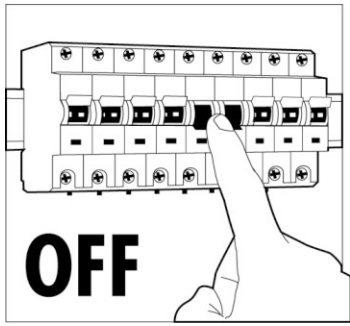
**AVVERTENZE**

Leggere attentamente le modalità di installazione e di impiego del prodotto, la sicurezza dell'apparecchio è garantita solo rispettando queste ultime. Si ritiene pertanto necessario conservarle.

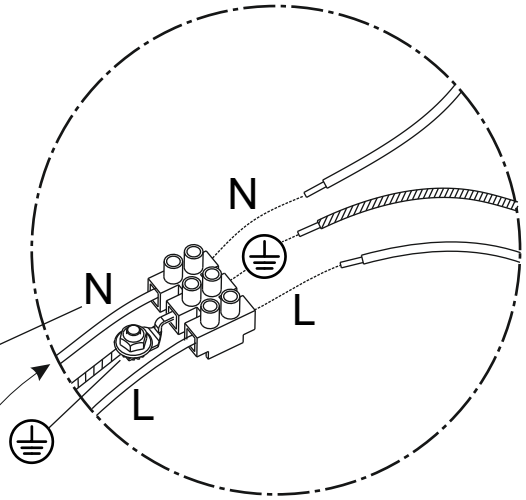
**ATTENZIONE**

Dal produttore all'acquirente - provided by the producer for the purchaser

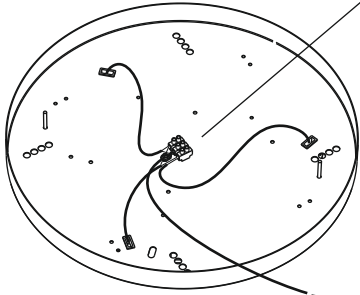
**COMUNICAZIONI - INFORMATIONS**



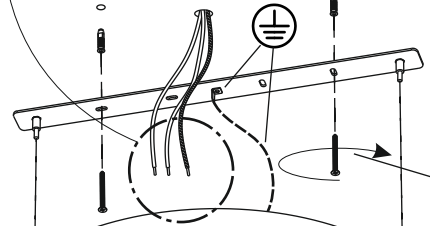
01



02



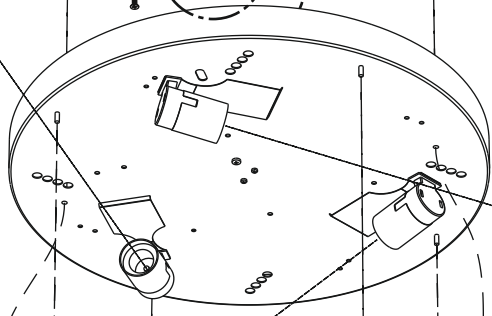
05



03

04

06

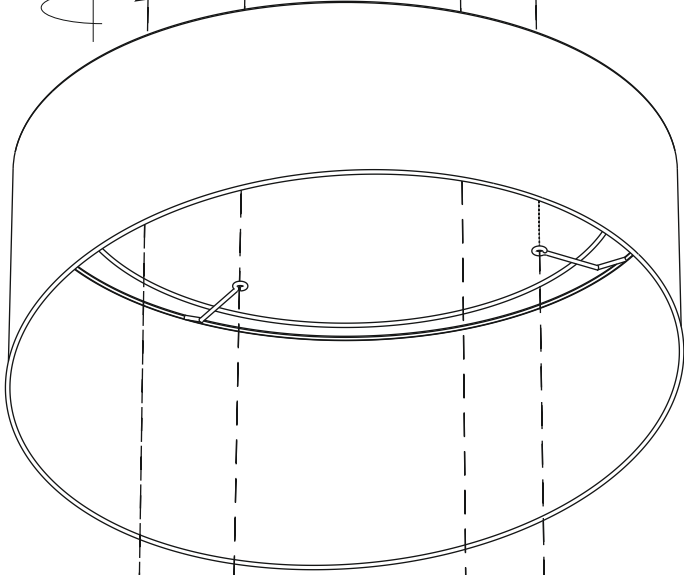


07

X2

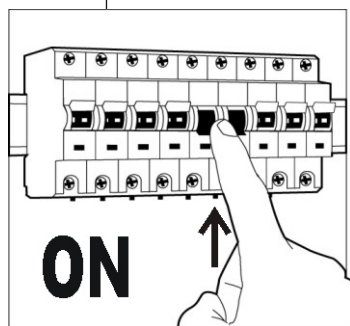
08

09



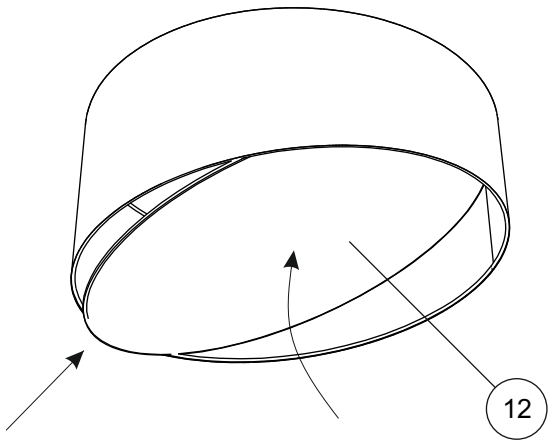
10

X4

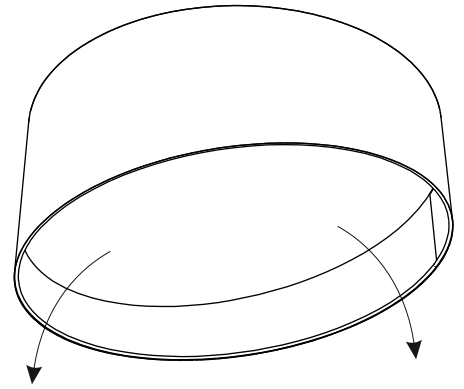


11

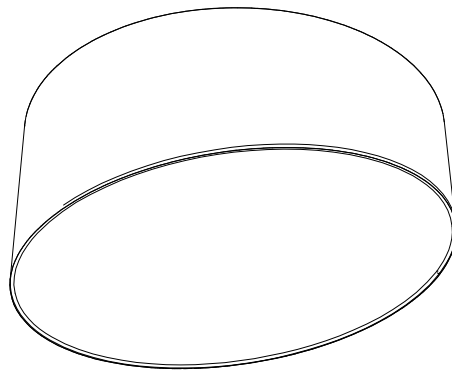
1



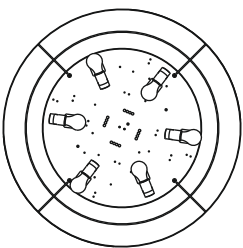
2



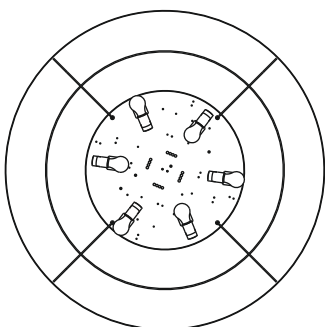
3



**PANK PL60** 3xmax 52W E27 halo. o/or 3xmax 23-27W E27 PL-EL



**PANK PL90** 6xmax 42W E27 halo. o/or 6xmax 23-27W E27 PL-EL



**PANK PL120** 6xmax 52W E27 halo. o/or 6xmax 27-33W E27 PL-EL