

<p>Ax1</p>	<p>Bx1</p>	<p>Cx1</p>	<p>Dx2</p> <p>$\frac{680}{26.8} \times \frac{270}{10.6}$</p>	<p>Ex6</p> <p>$\frac{680}{26.8} \times \frac{600}{23.6}$</p>
<p>Fx6</p>	<p>Gx1</p> <p>$\frac{600}{23.6} \times \frac{370}{14.6}$</p>	<p>Hx6</p> <p>$\frac{560}{22.0} \times \frac{370}{14.6}$</p>	<p>Ix1</p>	<p>Jx1</p>
<p>Kx1</p>	<p>Lx1</p>	<p>Mx1</p>	<p>Nx1</p>	<p>Sx1</p>
<p>Ox2</p>	<p>Qx3</p>	<p>Rx1</p>	<p>Tx1</p>	
<p>Px1</p>				
<p>Ux4</p>	<p>Vx8</p> <p>M6x$\frac{40}{1.6}$</p>	<p>Wx24</p> <p>M6x$\frac{20}{0.8}$</p>	<p>Xx22</p> <p>M6x$\frac{16}{0.6}$</p>	<p>Yx24</p> <p>M4x$\frac{15}{0.6}$</p>
<p>Zx2</p> <p>M6x$\frac{60}{2.4}$</p>	<p>ZAx12</p>	<p>ZBx2</p> <p>M6</p>	<p>M6</p>	<p>x2</p> <p>mm inch</p>

1

Diagram 1 shows three side panels (K, J, I) and their respective legs (B, C, A). Panel K is labeled 'a', J is 'b', and I is 'c'. Screws ZA and V are used for assembly. The diagram shows the panels being attached to the legs.

ZA	x6
V	x6

2

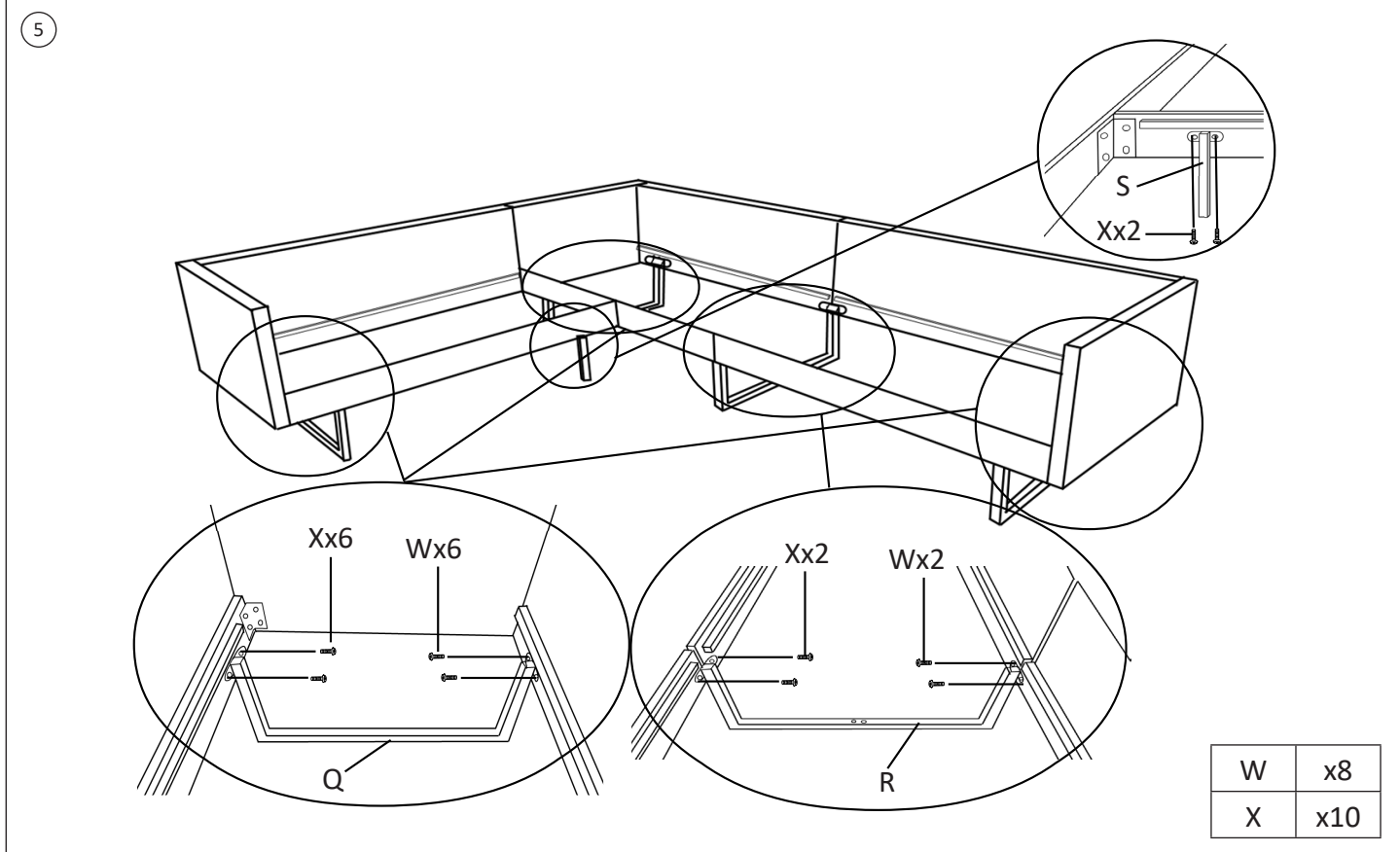
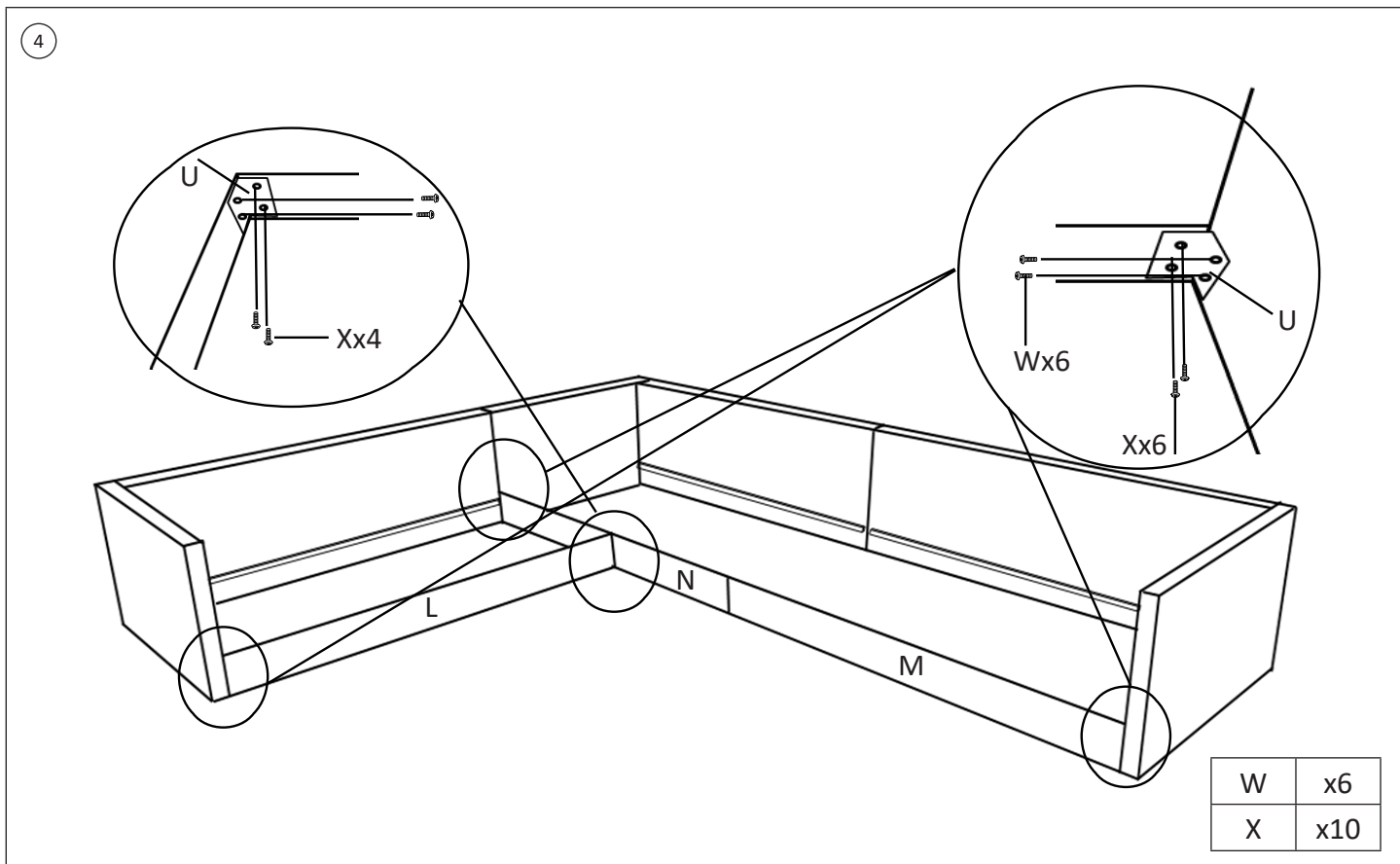
Diagram 2 shows two long side panels (a, b) and their respective legs (ZA, ZB). Screws Z are used for assembly. The diagram shows the panels being attached to the legs.

ZA	x4
Z	x2
ZB	x2

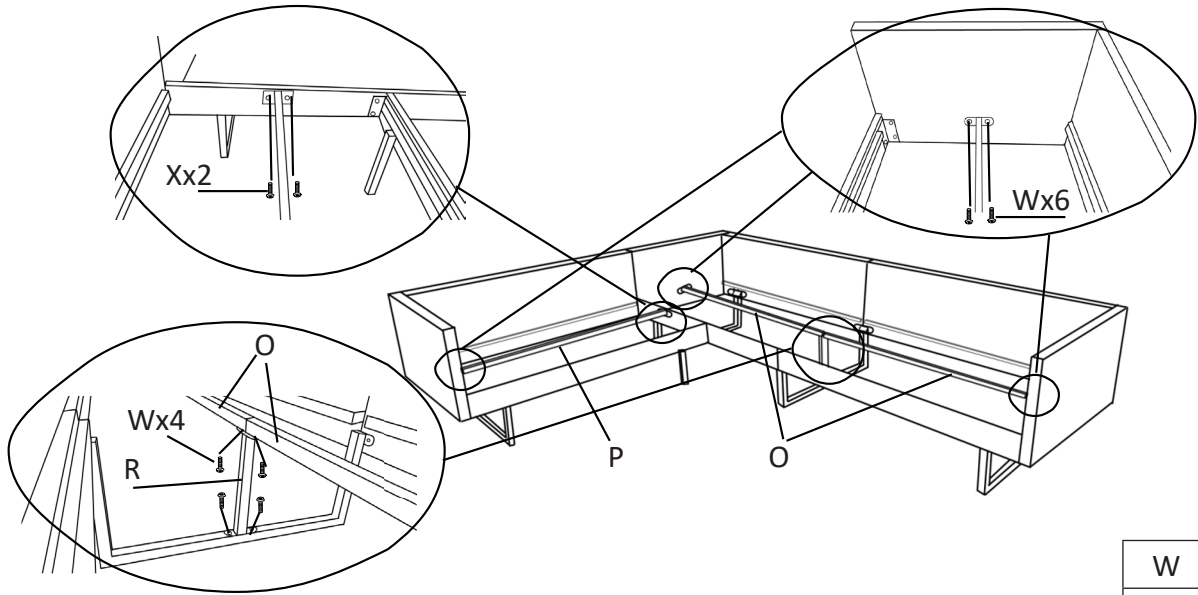
3

Diagram 3 shows a back panel (c) and its respective legs (ZA, V). Screws ZA and V are used for assembly. The diagram shows the panel being attached to the legs.

ZA	x2
V	x2

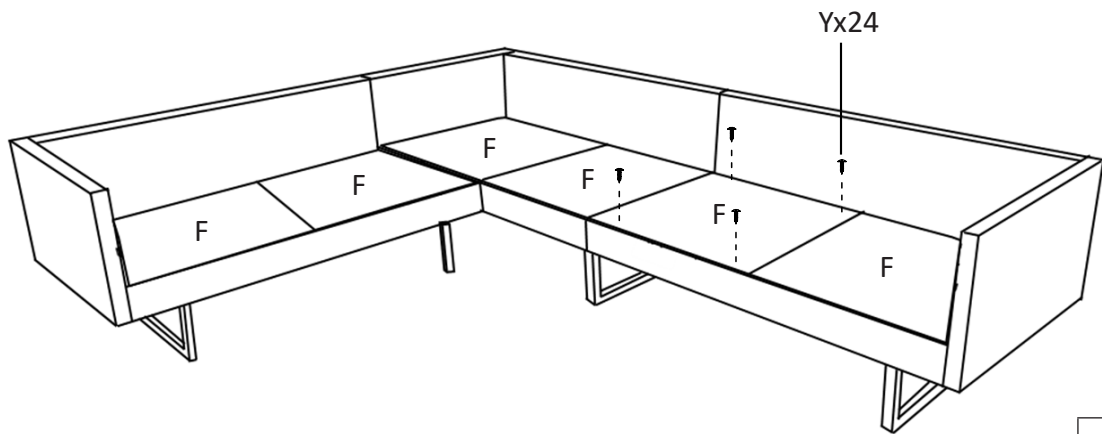


6



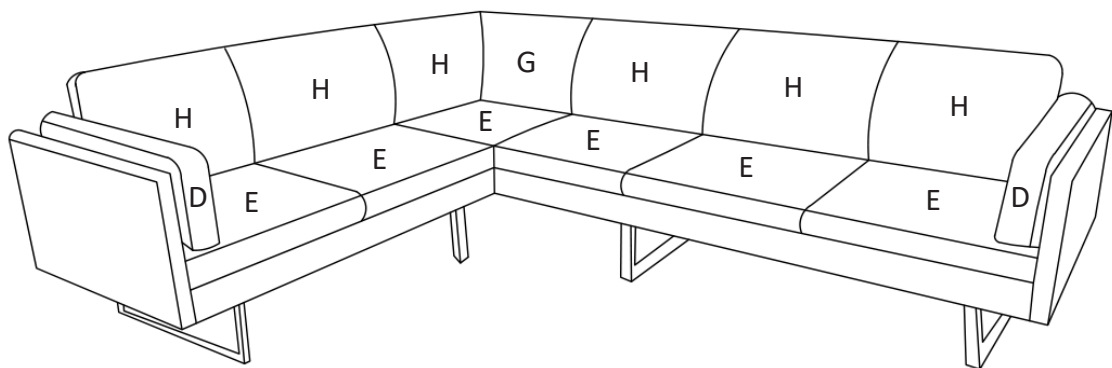
W	x10
X	x2

7



Y	x24
---	-----

8



EN

Please massage the compressed part and wait for 72 hours after opening the package to allow the sponge to restore to the original size. Place the compressed part (without packaging material) in the sunlight will speed up the shape recovery.

DE

Bitte massieren Sie den komprimierten Teil und warten Sie nach dem Öffnen der Verpackung 72 Stunden, damit der Schwamm wieder seine ursprüngliche Größe annehmen kann. Legen Sie den komprimierten Teil (ohne Verpackungsmaterial) in das Sonnenlicht, um die Wiederherstellung der Form zu beschleunigen.

FR

Veillez masser la partie comprimée et attendre 72 heures après l'ouverture de l'emballage pour permettre à l'éponge de retrouver sa taille d'origine. Placer la partie comprimée (sans matériau d'emballage) au soleil accélérera la récupération de la forme.

NL

Masseer het samengeperste onderdeel en wacht 72 uur na het openen van het pakket zodat de spons zijn oorspronkelijke afmetingen kan aannemen. Plaats het samengeperste deel (zonder verpakkingsmateriaal) in zonlicht om het vormherstel te versnellen.

IT

Si prega di massaggiare la parte compressa e attendere 72 ore dopo l'apertura della confezione per consentire alla spugna di riprendere le dimensioni originali. Posizionare la parte compressa (senza materiale di imballaggio) alla luce del sole per accelerare il ripristino della forma.

PL

Należy rozmasować skompresowaną część i odczekać 72 godziny po otwarciu opakowania, aby gąbka powróciła do pierwotnego rozmiaru. Umieszczenie skompresowanej części (bez opakowania) na słońcu przyspieszy odzyskanie przez nią oryginalnego kształtu.

SE

Vänligen massera den vakuumpörpackade delen och vänta i 72 timmar efter att ha öppnat förpackningen för att låta svampen att återställas till dess ursprungliga mått. Om du placerar den vakuumpörpackade delen (utan förpackningsmaterial) i solljuset kommer det att påskynda formåterställningen.

ES

Masaje la parte comprimida y espere 72 horas para abrir el embalaje con el fin de permitir que la esponja recupere el tamaño original. Colocar la parte comprimida (sin material de embalaje) bajo la luz solar acelerará la recuperación de la forma.

DK

Masér venligst den komprimerede del og vent derefter 72 timer efter at have åbnet pakken, for derved at lade svampen gendanne sin oprindelige størrelse. Placér den komprimerede del (uden emballage) i solen. Dette fremskynder processen til gendannelse af formen.

NO

Vennligst masser den komprimerte delen og vent i 72 timer etter at du har åpnet pakken, slik at svampen kan gjenopprette til original størrelse. Å plassere den komprimerte delen (uten emballasjemateriale) i solen vil øke hastigheten på formgjenvinningen.

PT

Massageie a parte comprimida e aguarde 72 horas após abrir a embalagem para permitir que a esponja regresse ao tamanho original. Coloque a parte comprimida (sem o material da embalagem) à luz do sol para acelerar a recuperação da forma.

RO

Vă rugăm să masați partea comprimată și să așteptați timp de 72 de ore de la deschiderea ambalajului pentru a permite buretelui să revină la dimensiunea inițială. Amplasarea părții comprimate (fără materialul de ambalare) în lumina soarelui va accelera recuperarea formei.

SI

Stisnjeni del pregnetite in po odprtju paketa počakajte 72 ur, da se goba povrne v prvotno velikost. Stisnjeni del (brez embalažnega materiala) postavite na sončno svetlobo, kar bo pospešilo povrnitev oblike.

HU

Kérjük, dörzsölje meg az összenyomódott részt, majd várjon 72 órát a csomagolás felnyitása után, hogy a szivacs visszanyerje eredeti méretét. Helyezze az összenyomódott részt (csomagolóanyag nélkül) napfényre, hogy gyorsabban nyerje vissza eredeti alakját.

CZ

Proněhte prosím stlačenou část a po otevření balíku vyčkejte 72 hodin, aby se houba vrátila do původní velikosti. Pokud stlačenou část (bez obalu) vystavíte slunečnímu záření, nabude svého původního tvaru rychleji.

SK

Masírujte komprimovanú časť a po otvorení balenia počkajte 72 hodín, aby sa špongia mohla vrátiť do pôvodnej veľkosti. Umiestnite komprimovanú časť (bez obalového materiálu) na slnečné svetlo, čím sa urýchli obnova tvaru.

HR

Istrljajte komprimirani dio i pričekajte 72 sata nakon otvaranja pakiranja kako bi se spužva vratila u prvobitnu veličinu. Stavite komprimirani dio (bez materijala za pakiranje) na sunčevu svjetlost, što će ubrzati povratak oblika.

FI

Hiero kokoon puristettua osaa ja odota 72 tuntia pakkauksen avaamisen jälkeen, jotta sieni palautuu alkuperäiseen kokoonsa. Aseta kokoon puristettu osa (ilman pakkausmateriaalia) auringonvaloon, jotta osan muotoon palautuminen nopeutuu.

LT

Atidare įpakavimą, masažuokite suspaustą dalį ir palaukite 72 valandas, taip užtikrinsite, kad kempinė atgaus savo pradinę formą. Padėjus suspaustą dalį (be įpakavimo) ant saulės šviesos, ji formą atgaus greičiau.

GR

Παρακαλούμε πραγματοποιήστε μάλαξη στο συμπιεσμένο τμήμα και περιμένετε 72 ώρες μετά το άνοιγμα της συσκευασίας ώστε το σφουγγάρι να επανέλθει στο αρχικό σχήμα. Η έκθεση του συμπιεσμένου τμήματος (χωρίς το υλικό συσκευασίας) στο ηλιακό φως θα επιταχύνει την επαναφορά του σχήματος.

BG

Моля, оправете с пръсти натиснатата част и изчакайте 72 часа след отваряне на опаковката, за да позволите на гъбата да възстанови първоначалния си размер. Поставете натиснатата част (без опаковката) на слънчева светлина, което ще ускори възстановяването на формата.

LV

Lūdzu, masējiet sakompresēto daļu un nemiet vērā, ka mikstais materiāls atgūs savu sākotnējo formu 72 stundu laikā pēc iepakojuma atvēršanas. Lai paātrinātu formas atjaunošanos, novietojiet sakompresēto daļu (bez iepakojuma materiāla) saules gaismā.

EE

Masseerige kokkusurutud osa ja oodake 72 tundi pärast pakendi avamist, et käsn saaks taastada algse suuruse. Asetage kokkusurutud osa (ilma pakkematerjalita) päikesevalguse kätte, et kiirendada selle kuju taastumist.