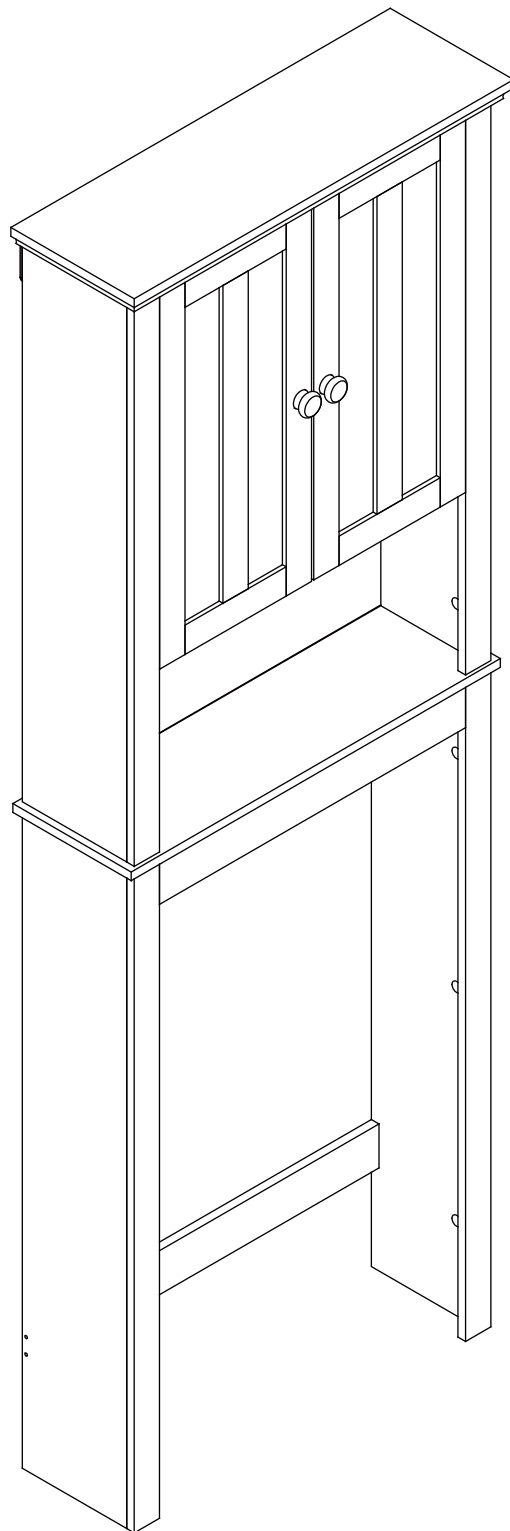


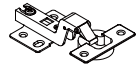

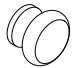

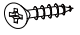
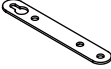



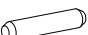

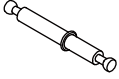

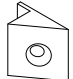
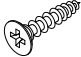
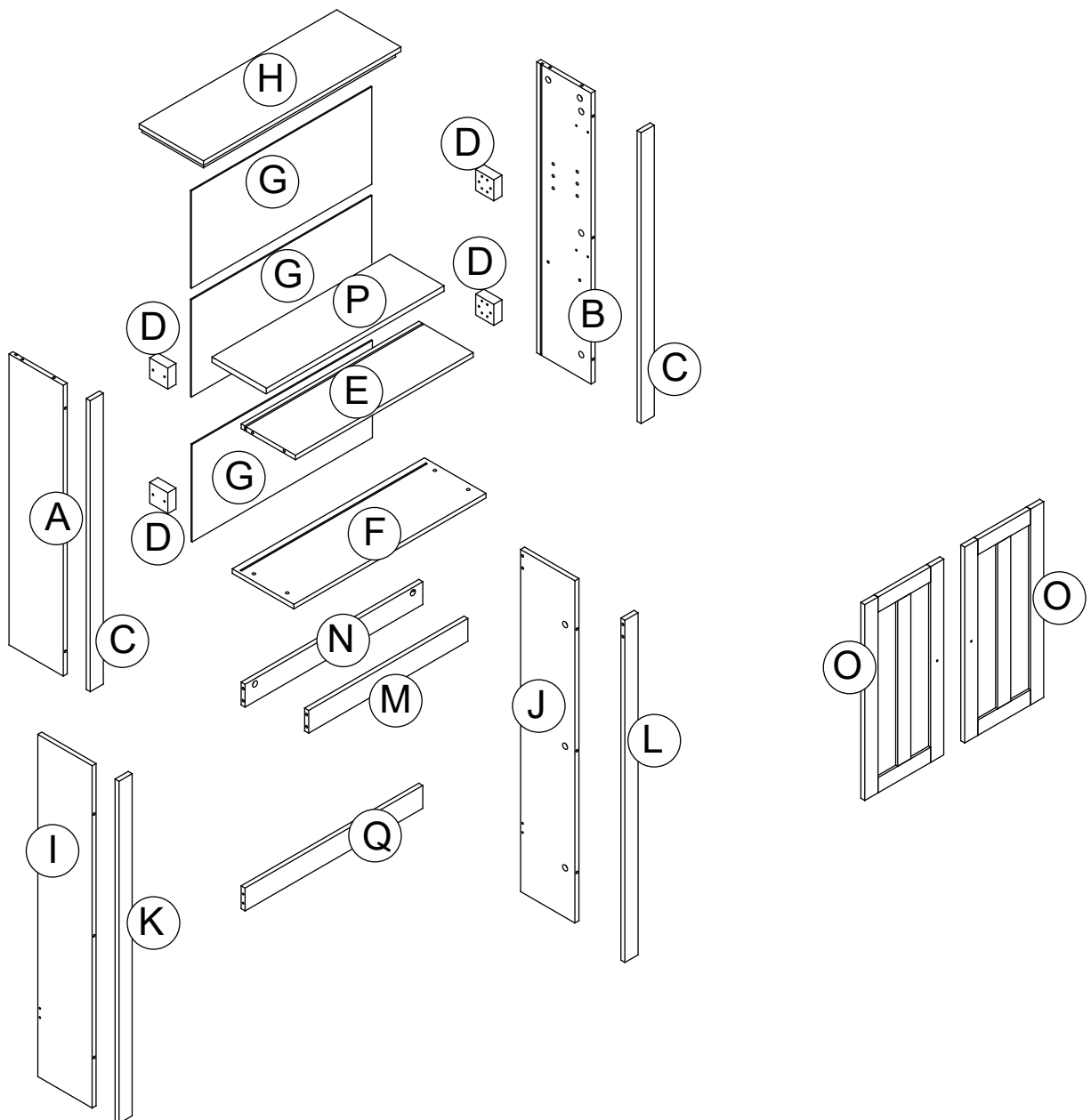


ASSEMBLY INSTRUCTIONS

<<Before assembling, read all the instruction>>



①×24	②×32	③×4	④×24	⑤×2	⑥×2
			 (φ 4x12mm)		
⑦×6	⑧×2	⑨×10	⑩×2	⑪×4	⑫×4
 (φ 3x15mm)					
⑬×4	⑭×4	⑮×1	⑯×14	⑰×14	
 (φ 4x35mm)				 (φ3x14 mm)	



1

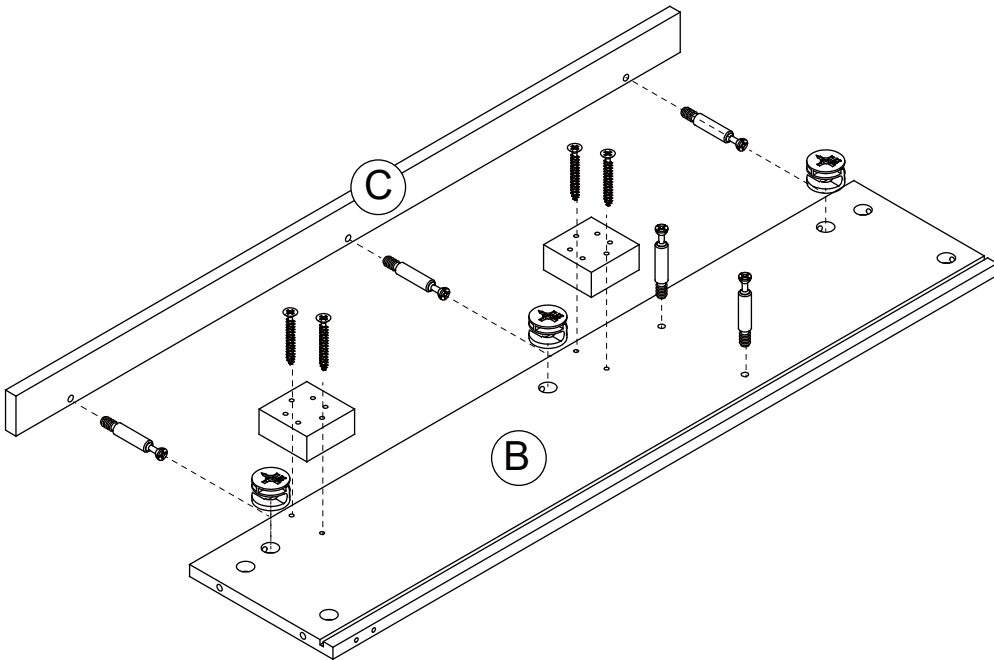
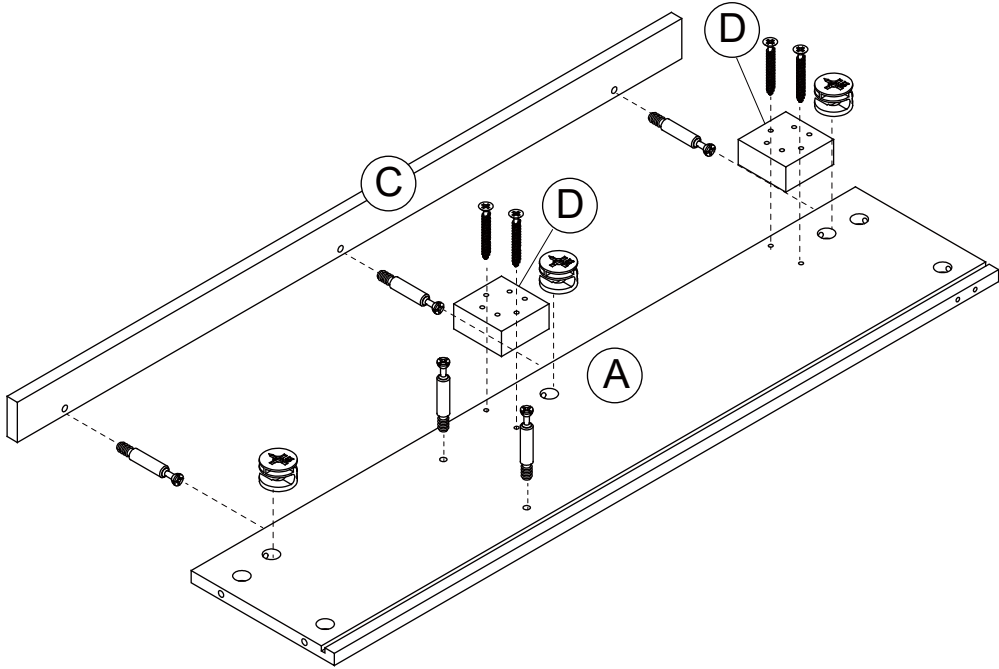
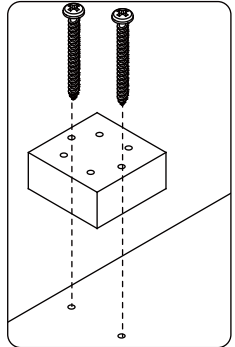
①×10



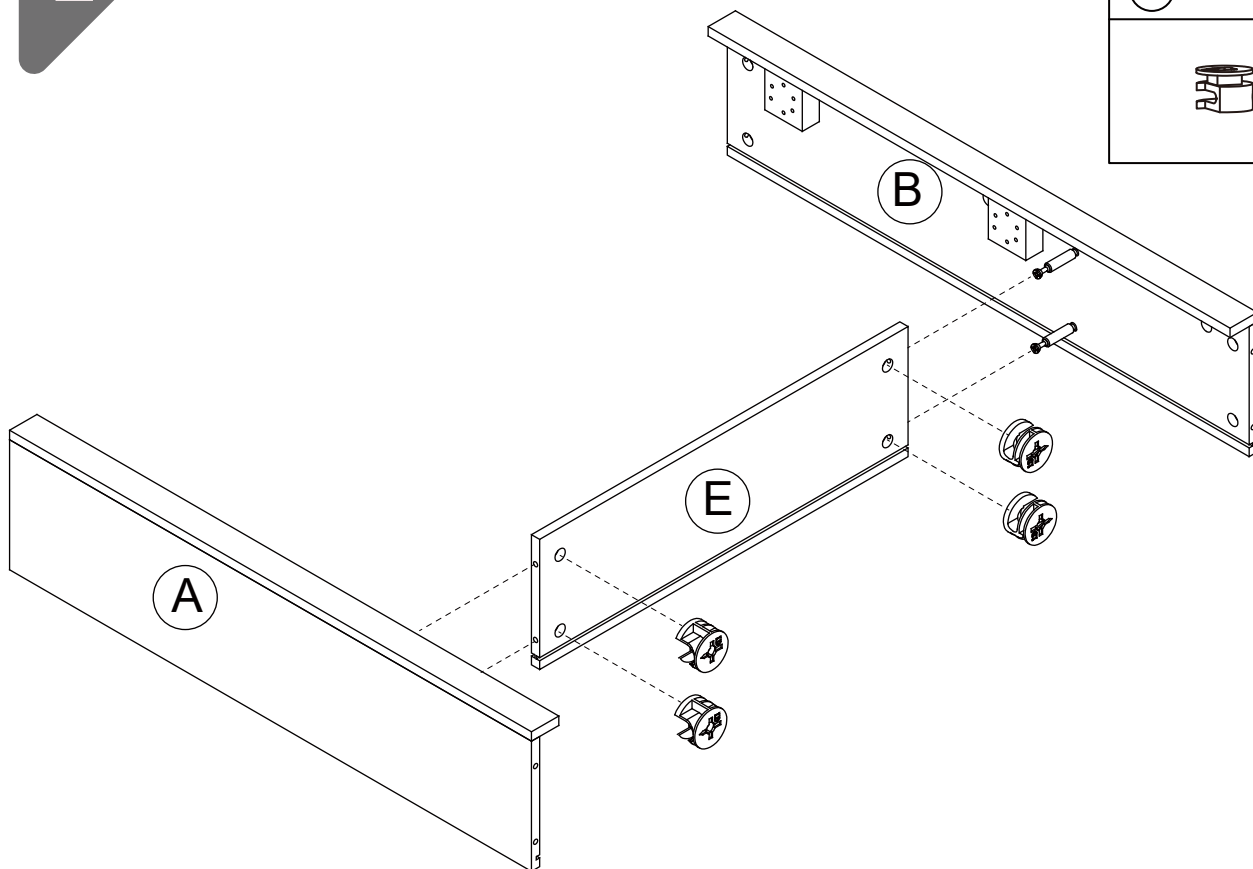
②×6



⑨×8



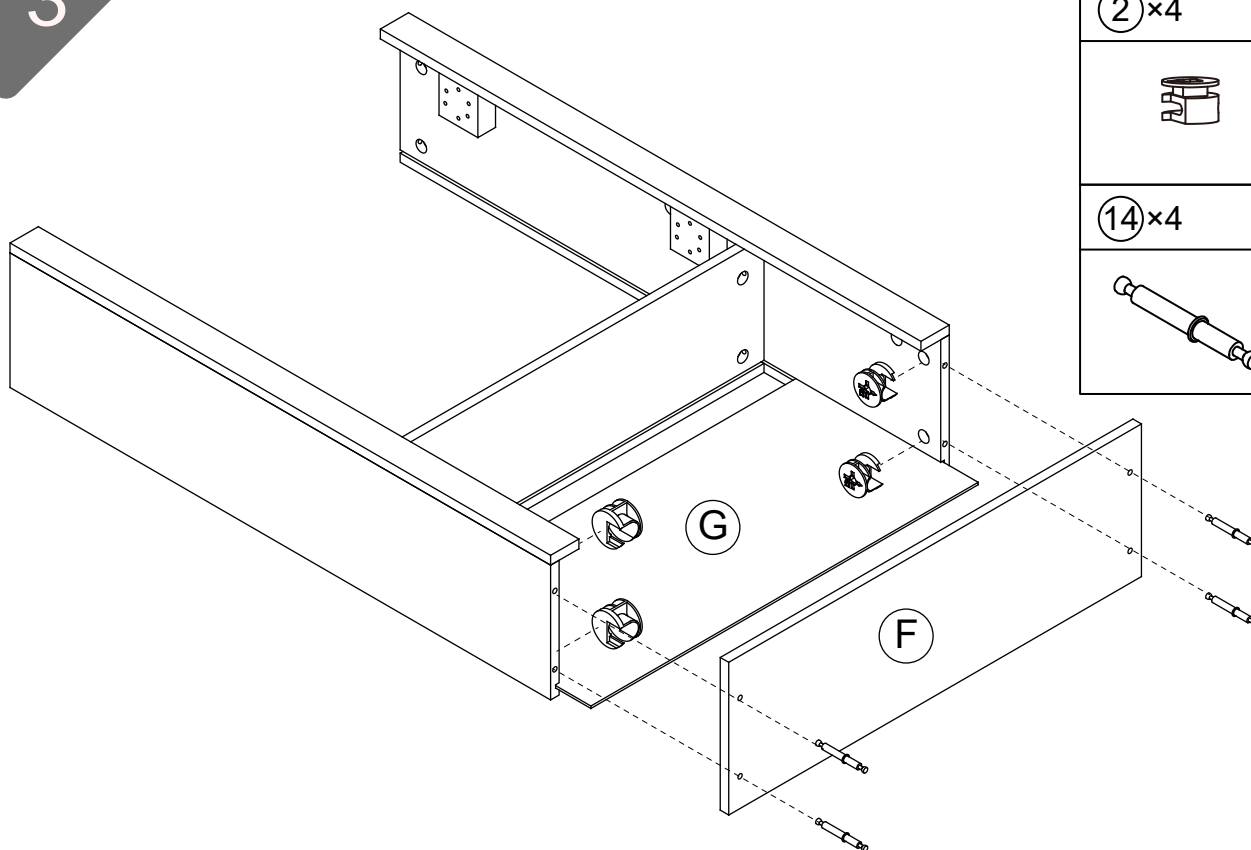
2



2x4



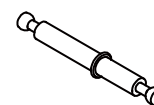
3



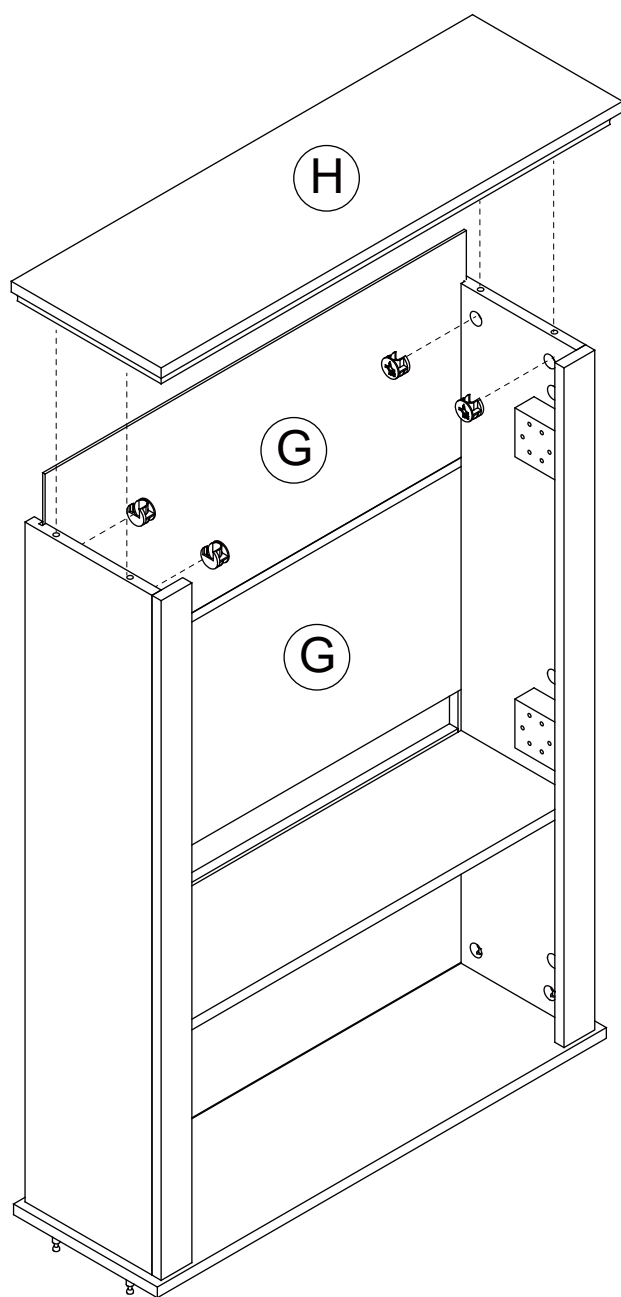
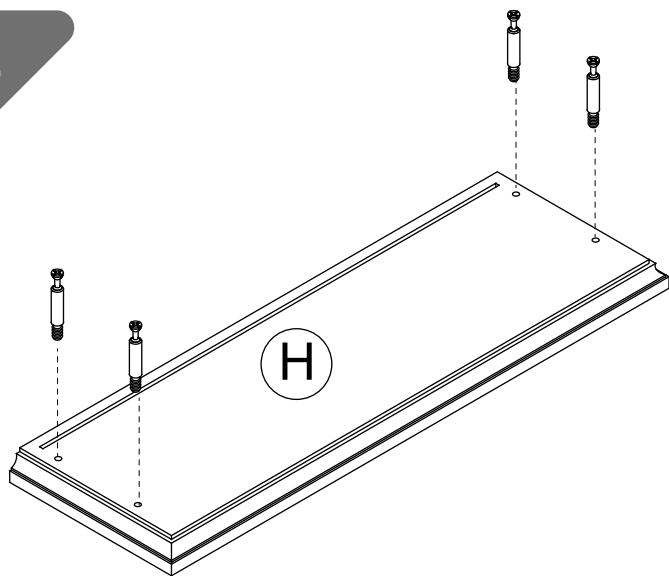
2x4



14x4



4



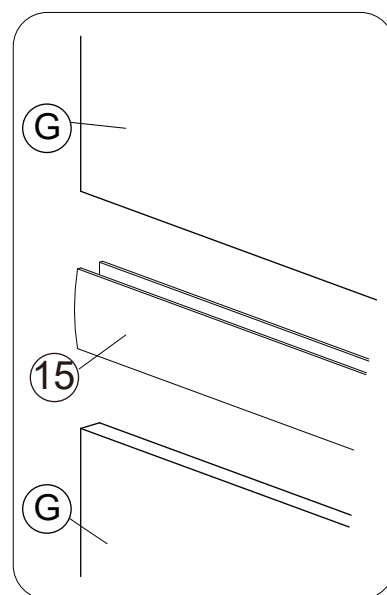
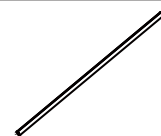
①×4





②×4

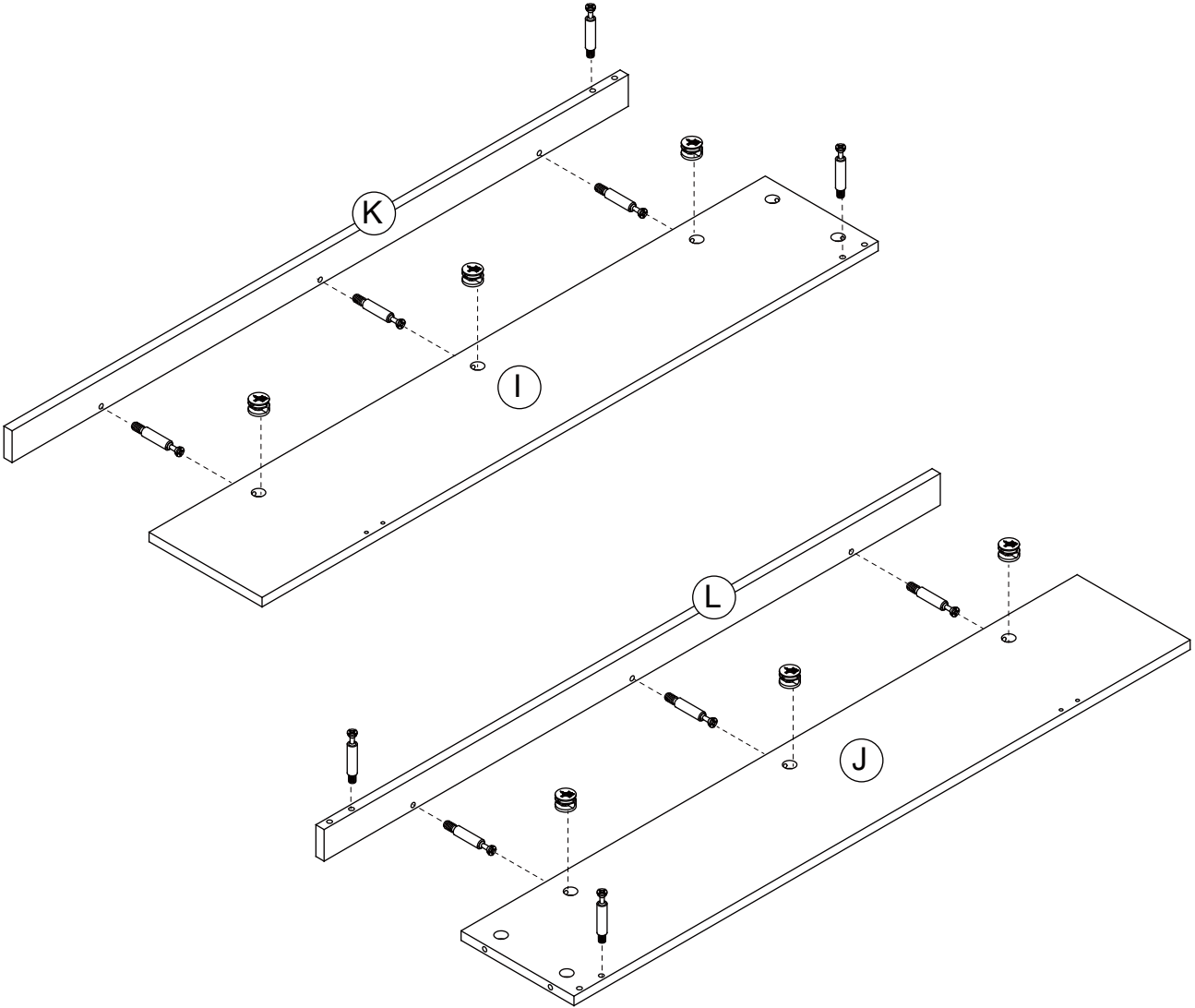


⑬×1


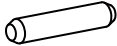



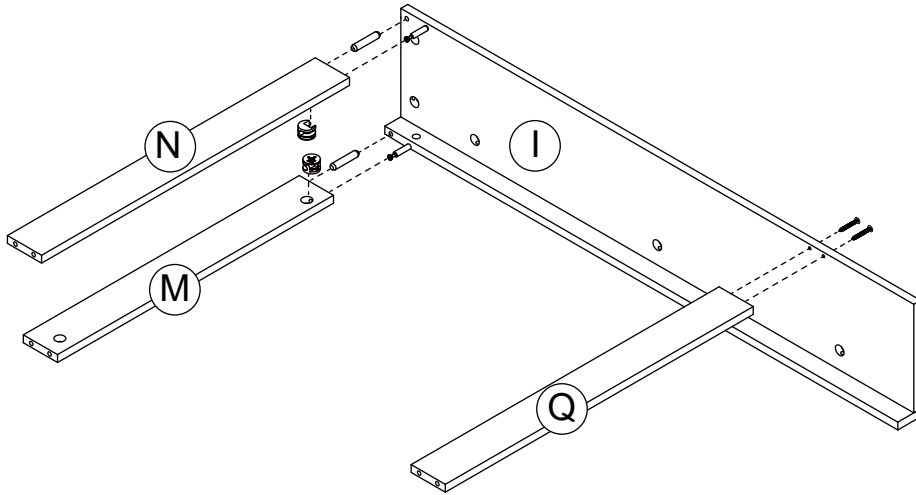
5

①×10

②×6



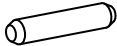



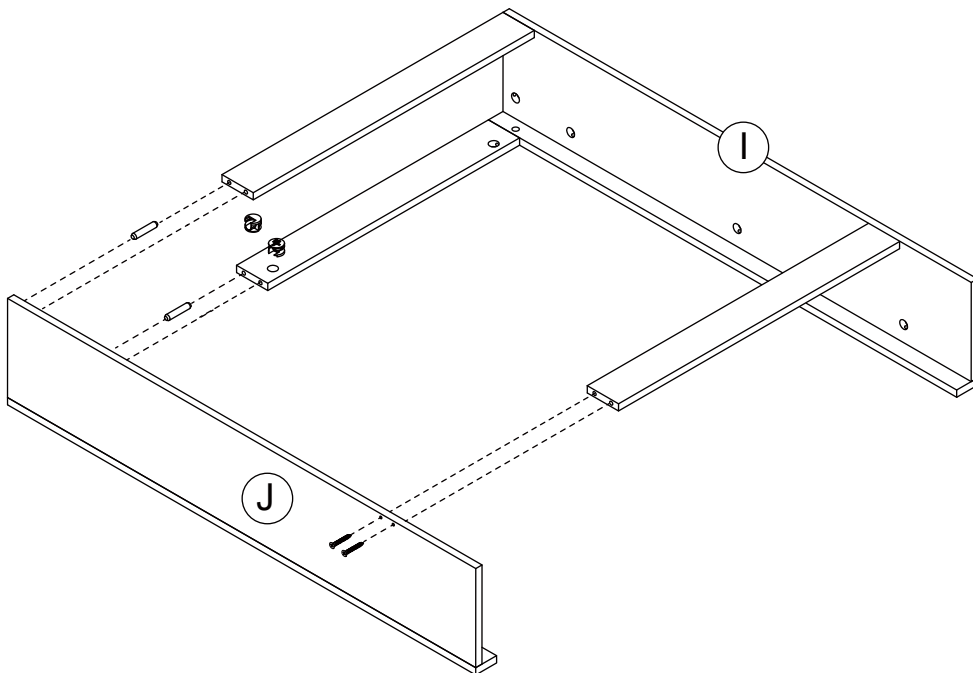
6

②×2	⑫×2	⑬×2
		




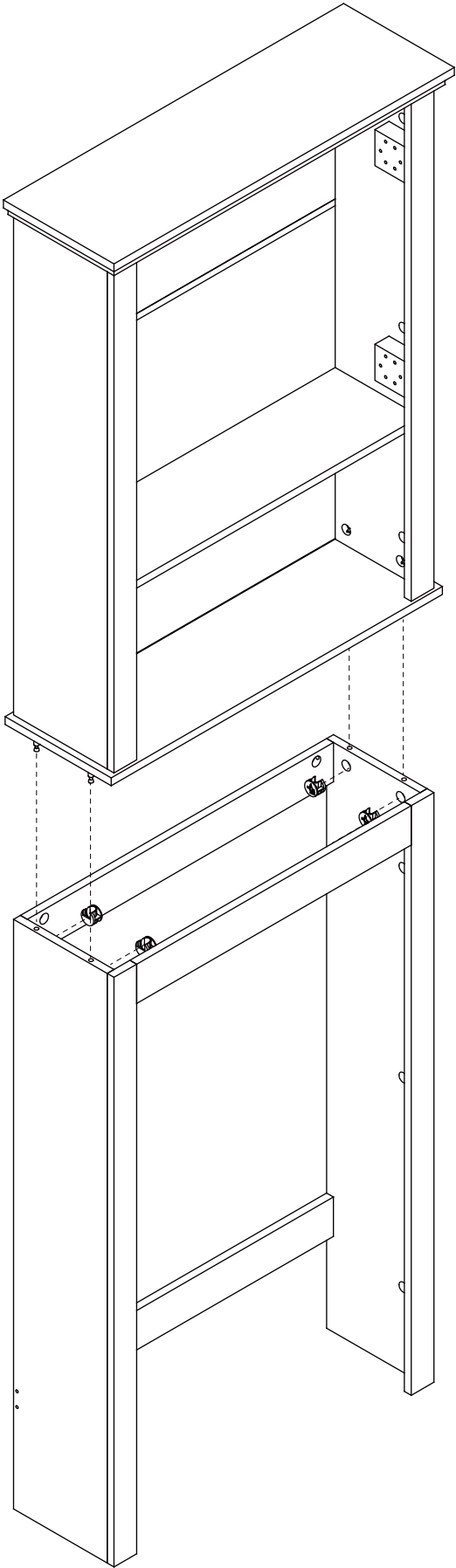
7

②×2	⑫×2	⑬×2
		

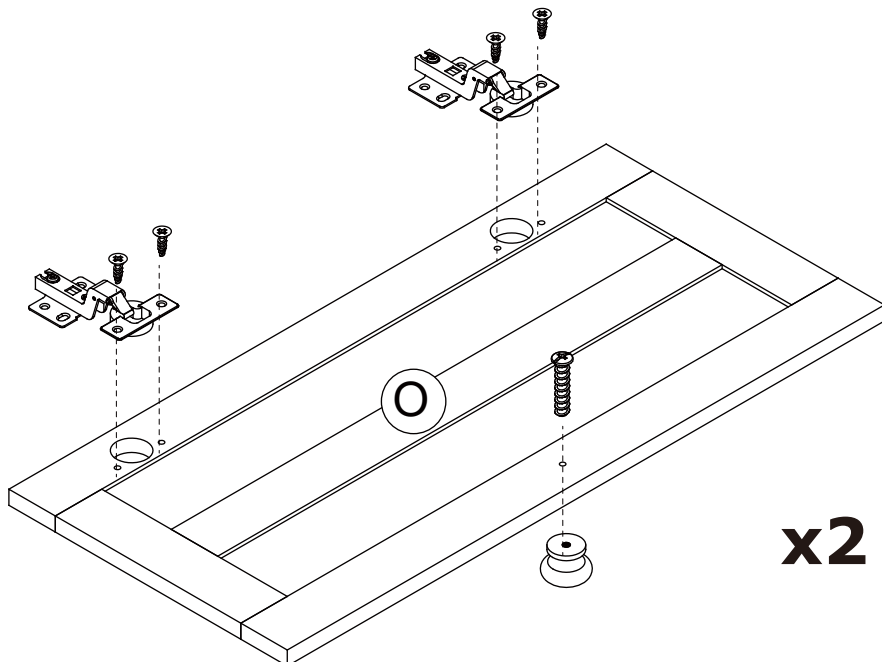


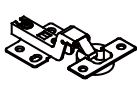



8

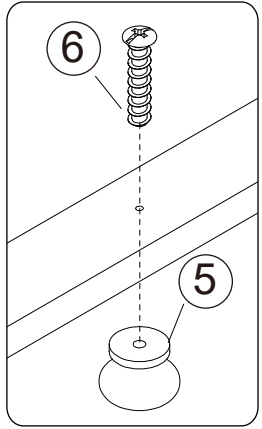
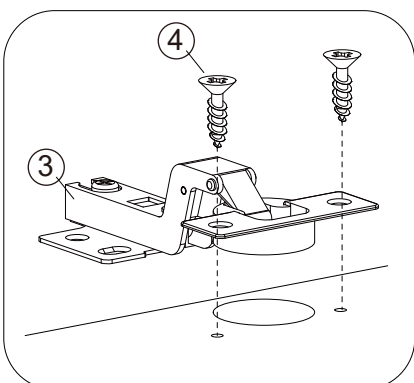
② × 4




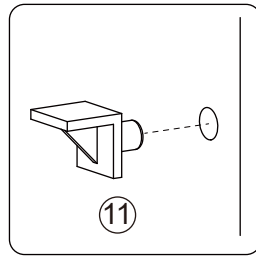
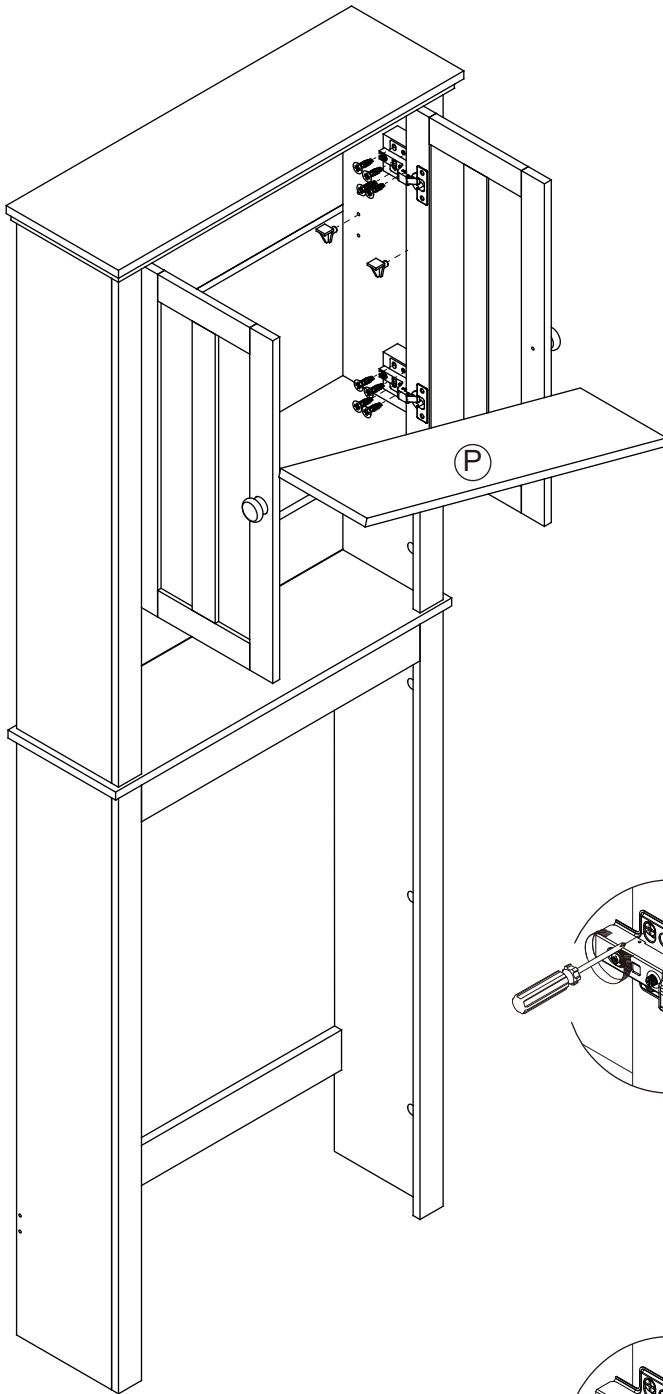
9





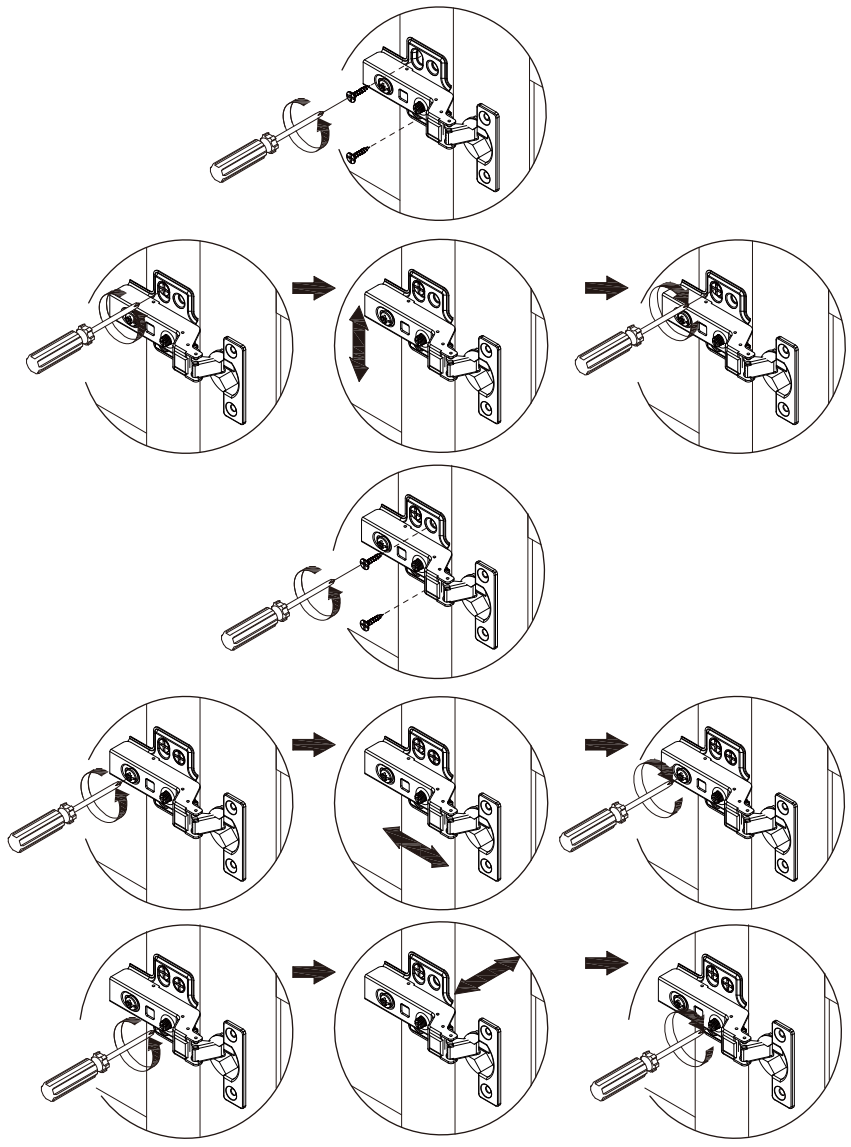
- ③×4
- 
- ④×8
- 
- ⑤×2
- 
- ⑥×2
- 



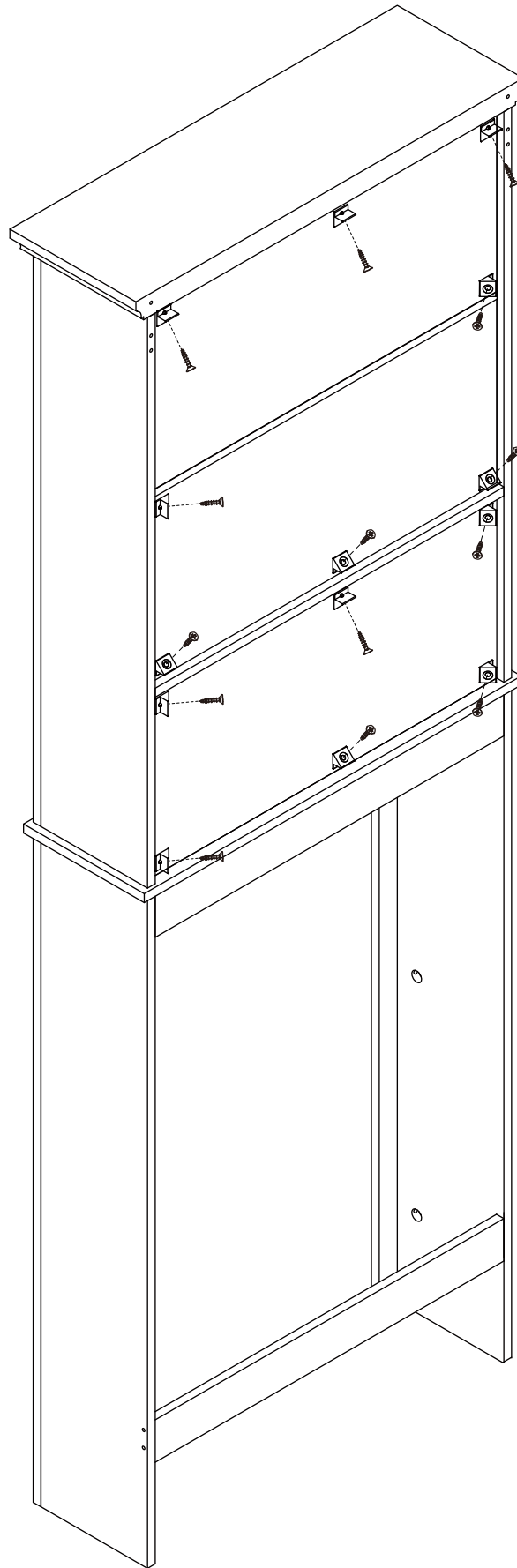
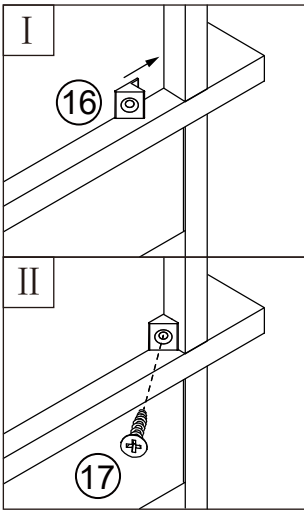
10

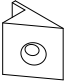



④×16

⑪×4


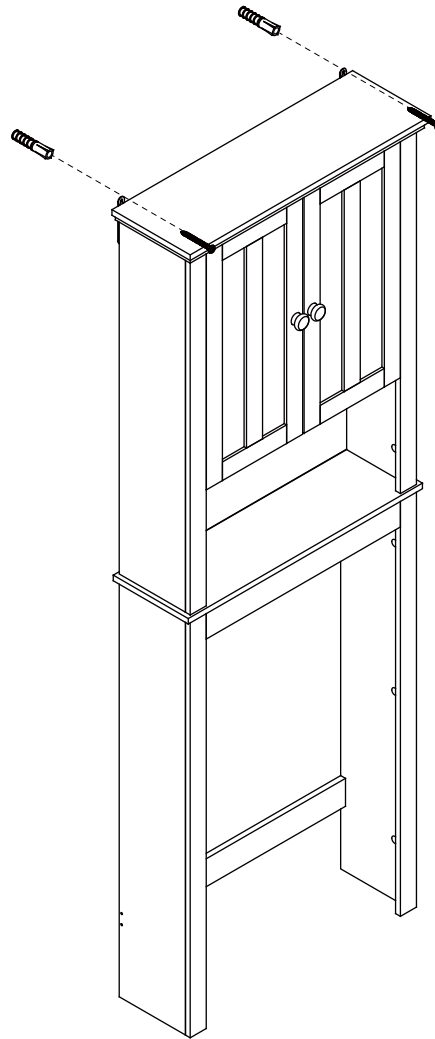
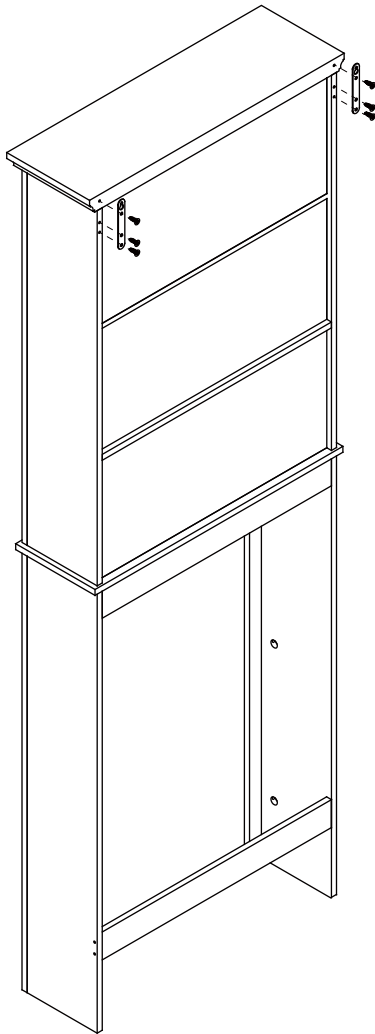
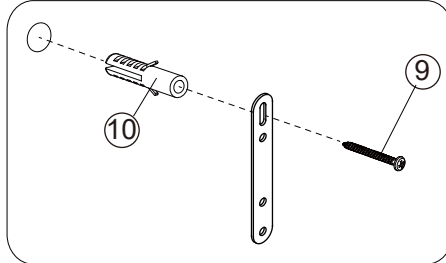
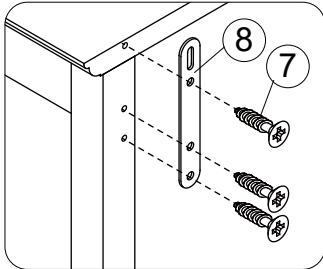


11



(16)×14

(17)×14


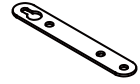
12



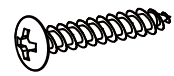
⑦×6



⑧×2



⑨×2



⑩×2

