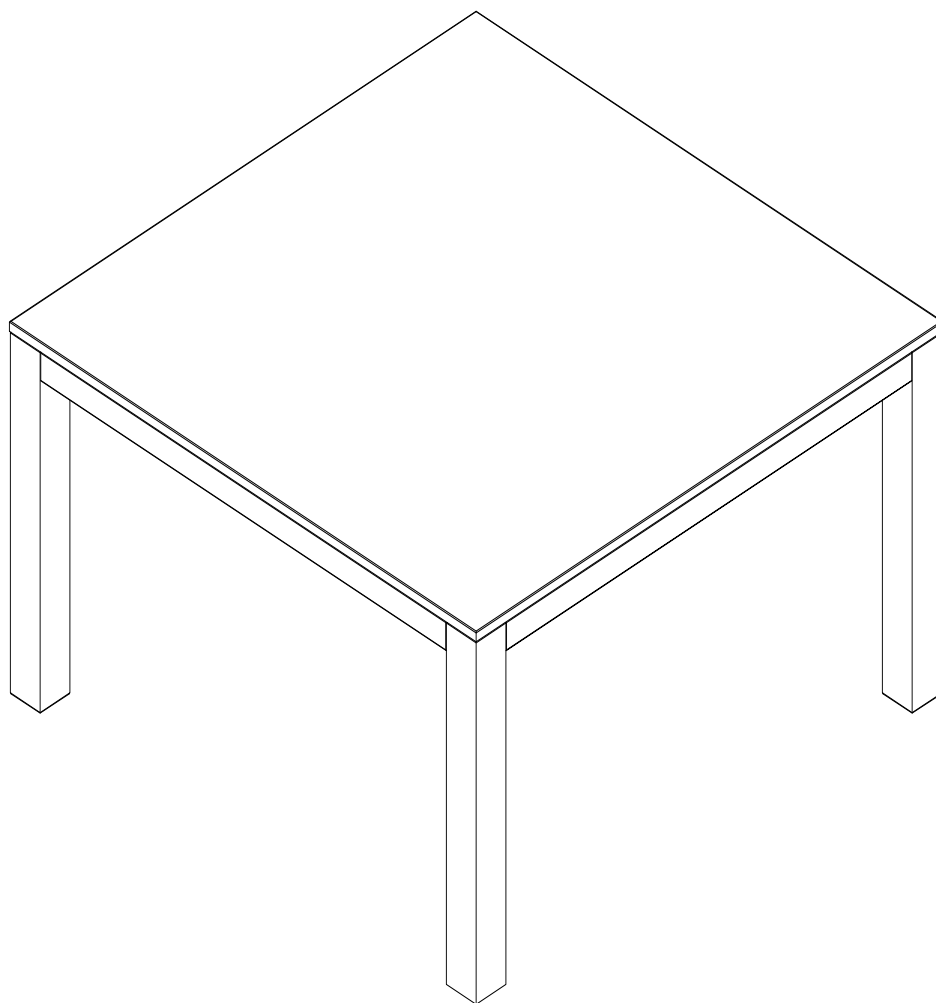


DIN0013_2 | Eden Solid oak Table 2-4 seater



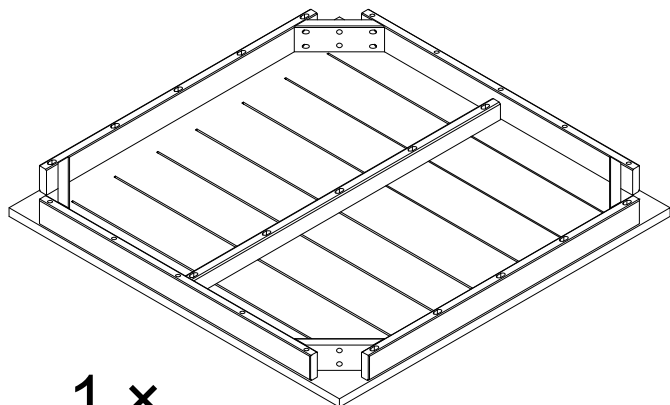
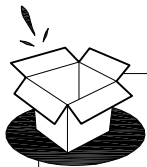
(FR) Notice de Montage -
Utilisation - Entretien

(IT) Istruzioni per il Montaggio,
l'Uso e la Manutenzione

(DE) Montage- Verwendung-
Wartungshandbuch

(ES) Instrucciones de Montaje,
Utilización y Mantenimiento

(EN) Assembly-Use-
Maintenance Manual



1 x



4 x



Ⓐ X 8(+1)
M8X90



Ⓑ X 8(+1)
M8X14



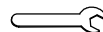
Ⓒ X 8(+1)
M8X20



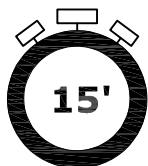
Ⓓ X 4
M8X60



Ⓔ X 8(+1)
M8



Ⓕ X 1
φ14

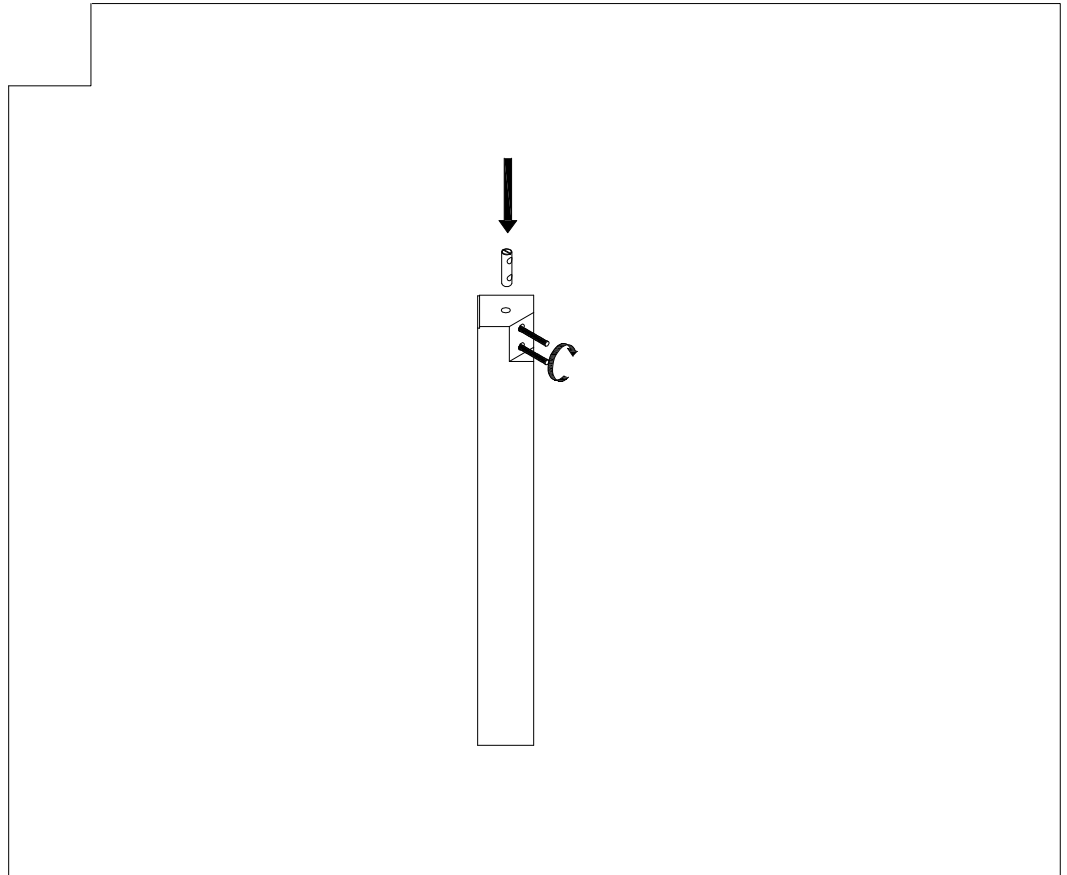




Ⓐ X 8



Ⓓ X 4



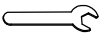
Ⓑ X 8



Ⓒ X 8



Ⓔ X 8



Ⓕ X 1

