

ASSEMBLY INSTRUCTIONS

INSTRUCTIONS DE MONTAGE • INSTRUCCIONES DE ENSAMBLAJE

TOOLS REQUIRED: Allen Wrench (INCLUDED)

PRODUCT WARRANTY REGISTRATION is available online at: www.safcoproducts.com

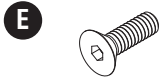
• **OUTILS REQUIS :** Clef Allen (a inclus)
• L'INSCRIPTION POUR LA GARANTIE DU PRODUIT est disponible sur l'Internet : www.safcoproducts.com

• **HERRAMIENTAS REQUERIDAS:** La llave hexagonal (incluido)
• EI REGISTRO PARA LA GARANTÍA DEL PRODUCTO está disponible en la Internet: www.safcoproducts.com

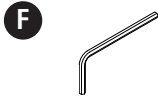
PARTS LIST / LISTE DES PIÈCES / LISTA DE PIEZAS

CODE / CODIGO	DESCRIPTION / DESCRIPTION / DESCRIPCIÓN	QTY. / QUANTITÉ / CANTIDAD	PART NO. / N° DE PIECE / NO. DE PIEZA
(A)	Pillar / Pilier / Pilar	2	470000087
(B)	Top Pillar / Borne Supérieure / Pilar Superior	1	470000088
(C)	Hook / Crochet / Gancho	8	470000090
(D)	Base / Base / Base	1	470000086

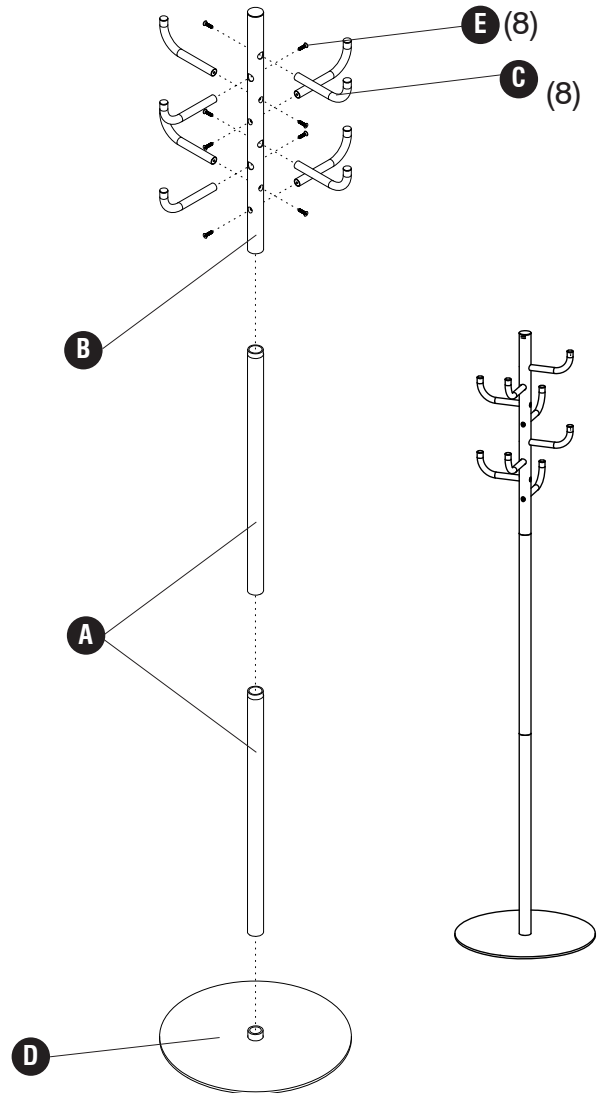
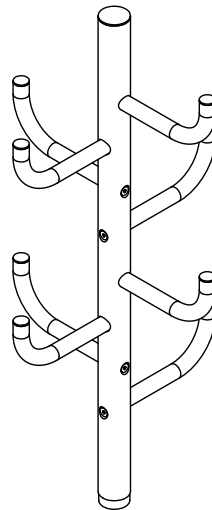
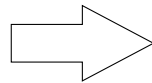
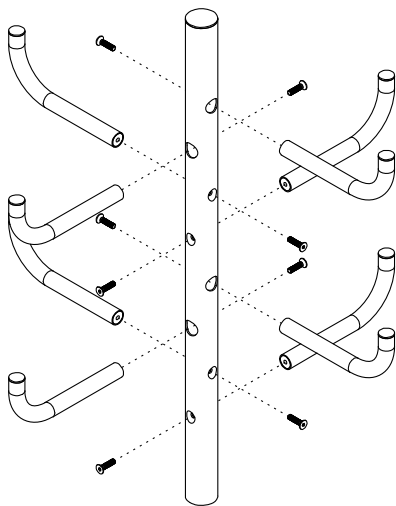
HARDWARE PACK / PAQUET MATÉRIEL / PAQUETE MATERIAL: 900000021



Screw M5x20mm
Vis M5x20mm
Tornillo M5x20mm
Qty. / Qte. / Cant.: 8
905000069



3mm Hex Key
3mm Clé Hexagonale
3mm Llave Hexagonal
Qty. / Qte. / Cant.: 1
920000061



L'Assistance téléphonique à la clientèle Safco au 1-800-664-0042
de 7H30 à 17H00 (Heure centrale) (Opérateurs de langue anglaise)

Línea directa para el cliente de Safco 1-800-664-0042
de 7:30 AM a 5:00 PM (Hora Central) (Operadores que hablan inglés)