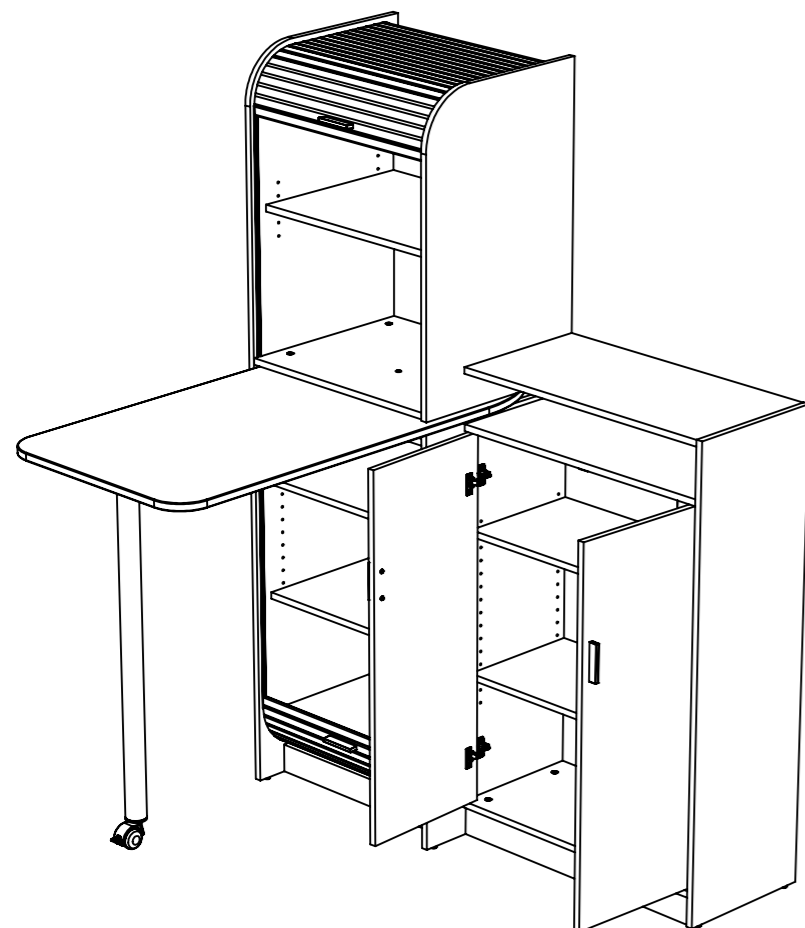


largeur	1298
profondeur	600
hauteur	1806
poids	82.34 kg



Qté	n° pièce	indice	désignation	long	larg	épais
2	3468	A	dessous ou dessus	550	410	16
1	3471		plinthe	550	70	16
3	3472		tablette mobile	550	410	16
1	3473	A	rideau bas	560	1000	8.6
1	3474	A	rideau haut	560	1175	8.6
1	3601	B	coté gauche	1800,5	470,5	16
1	3604	B	séparation horizontale haute	550	470	16
1	3605	B	séparation horizontale basse	550	470	16
1	3607	A	derrière haut	642	560	3
1	3608	A	derrière bas	854	560	3
1	4092	B	coté droit partie basse	1023	470,5	16
1	4093	B	coté droit partie haute	754,5	470,5	16
1	4094	B	coté droit du rayonnage	1149	351	16
1	4095		plateau pivotant du meuble micro ondes avec plateau pivotant et rayonnage	1230	582	19
2	4096	B	dessus et dessous rayonnage	700	350	16
1	4097	A	séparation horizontale du rayonnage	700	333	16
2	4098	A	tablette mobile du rayonnage	700	311	16
1	4099		plinthe du rayonnage	700	70	16
1	4100	A	derrière du rayonnage	1054	354	3
1	4101	A	derrière du rayonnage	1054	354	3
1	4103		porte droite du rayonnage	906	347	16
30	QUAS0014(permo)		goujon métal (15 / 34) bois / 11	44,5	7	7
30	QUAS0016		boitier excentrique (15 / 16) noir	14,8	14,8	12,5
34	QUAS0030		tourillon bois 8 x 35 (machine)	35	8	8
4	QUBP0135		poignée entre axe 64mm	91	20	9
1	QUCO0021		cache pozidrive Ø13mm plastique blanc	3	3	1,4
1	QUDV0042		clé vis d'assemblage (BTR.4)	65,7	21	4
10	QUDV0093(permo)		taquet de blocage (derrière meuble)	22	14	15
1	QUDV0293		plateau pivotant	282	282	5,8
1	QUPE0013		ped tube sur roulette diamètre50 hauteur 1031mm	90	90	1031
2	QUPR0089		coulisse PVC-R 6.0 x 8.8	600	10.5	8
2	QUPR0090		coulisse PVC-R 6.0 x 8.8	818	10.5	8
4	QURO0046		charnière mesuco8 porte rentrante diamètre 26mm (INDAUX)	90	50	28
4	QURO0047		embase mesuco8 pour charnière diamètre 26mm (INDAUX)	34	50	27
1	QUSE0002		arrêt de porte pêche	40	10	20
2	QUSE0143 1		loqueteau aimanté (magnetverschluss weiss 3-4kg)	49	48	13.5
1	QUSE0143 2		loqueteau aimanté	49	12	4.83
1	QUSE0143 3		loqueteau aimanté	49	12	2
20	QUST0002		taquet plastique noir	11	18,4	13
6	QUVI0008		patin clou 15	15	15	23,6
9	QUVI0015		vis bois 3.5 x 15 TF pozidrive bichromate	7	7	15
4	QUVI0026		rondelle plate diamètre M5 x 12	12	12	1
1	QUVI0028		rondelle plate 8 x 18 x 1	18	18	1,5
4	QUVI0054		vis M4 x 20 tête poëlier	9	9	22,3
4	QUVI0062		patin plastique 1 pointe 22 brun B1000 (pointe courte)	21	21	20
1	QUVI0080		rondelle M6 épaisseur 0.8m	13	13	1
1	QUVI0081		écrou M6 frein	11,3	11,3	5,9
3	QUVI0100		vis M4 x 16 poëlier	18,1	9,8	9,8
6	QUVI0114		pointe acier tête plate 30 x 1.8	30	4,5	4,5
4	QUVI0121		vis agglo 5 x 20 TR pozidrive	22	10	10
1	QUVI0136		vis M6 x 70 tête fraisé cruciforme	70	11,7	11,7
2	QUVI0140		vis bois 3 x 20 TF pozidrive bichromate	7	7	20
1	QUVI0169		vis M 4x20 TF VIS-DIN-963-4.8-(A2K)- M4x20	20	7	7

largeur	1298
profondeur	600
hauteur	1806
poids	82.34 kg