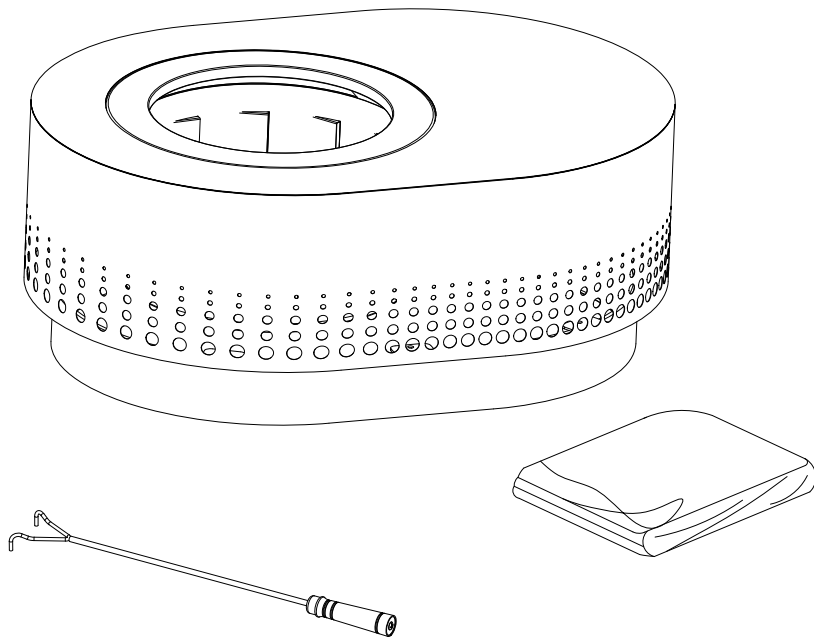


Firepit/Foyer



Warning:

- This fire bowl is intended for outdoor use only. NEVER LEAVE A FIRE UNATTENDED.
- DO NOT use the fire bowl to cook food. The fire bowl is not designed for grilling food.
- DO NOT allow children or pets near the fire bowl without supervision.
- DO NOT touch the surface of the fire bowl while in use as it may cause burns.
- NEVER burn in vehicles, tents or indoors. CARBON MONOXIDE HAZARD.
- Use a poker and / or heat-resistant gloves to open / close the mesh cover while in use.
- DO NOT use water to extinguish as this is dangerous and can cause damage to the fire bowl.
- Burn only untreated wood or fire logs in this fire bowl.
- DO NOT use gasoline or kerosene to start the fire in this fire bowl.
- Only place/use this fire bowl on stable and non-combustible surfaces.
- DO NOT attempt to move the fire bowl while it is hot or in use.
- Place the fire bowl no closer than 8' (2.4 m) from walls or combustibles during use.
- Adequate fire extinguishing material should be readily available.
- Always ensure that the mesh cover is secured over the fire bowl while in use.
- The poker handle may become hot during and after use.
- Check local fire regulations and municipal by-laws for information regarding the safe use of this fire bowl.
- NEVER leave a burning fire unattended when in use. Always extinguish fire completely before leaving it.
- DO NOT COVER THE UNIT UNTIL FIRE HAS BEEN EXTINGUISHED FOR 24 HOURS.



- [Referring to the above diagrams] Firelogs should fit well INSIDE the bowl, allowing the meshscreen lid to fit securely and evenly. Logs should never be too many/too high, or sticking outside the perimeter of the bowl.
- Always use caution while using your firebowl.

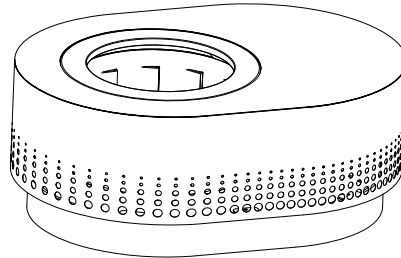
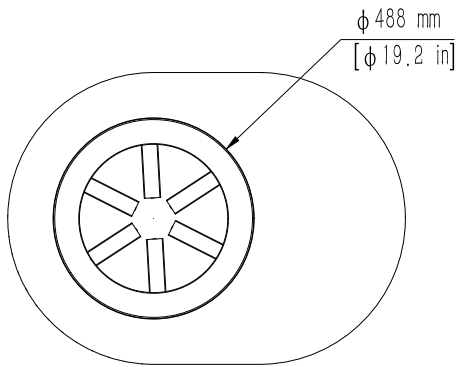
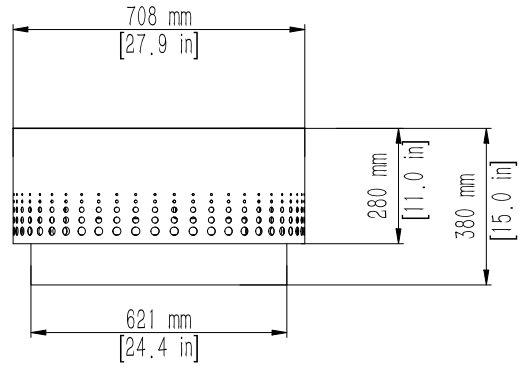
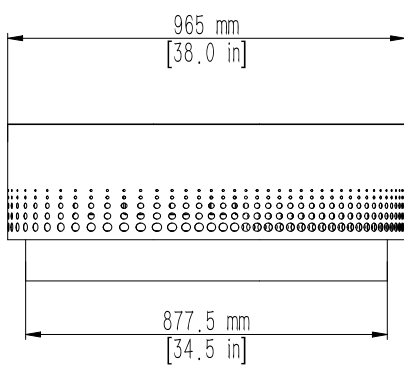
Avertissement:

- Ce foyer est conçu pour un usage extérieur seulement. NE LAISSEZ JAMAIS UN FEU SANS SURVEILLANCE
- N'utilisez PAS ce foyer pour faire cuire de la nourriture. Il n'est pas conçu pour un tel usage.
- NE laissez PAS les enfants et les animaux s'approcher du foyer sans surveillance.
- NE touchez PAS à la surface du foyer lorsque vous l'utilisez, car vous pourriez vous brûler.
- NE l'utilisez JAMAIS dans un véhicule, dans une tente ou à l'intérieur. RISQUE D'INTOXICATION PAR LE MONOXYDE DE CARBONE.
- Lorsque vous utilisez le foyer, servez-vous d'un tisonnier ou de gants résistants à la chaleur pour ouvrir ou fermer le couvercle grillagé.
- N'utilisez PAS d'eau pour éteindre le feu. Cette pratique est dangereuse et pourrait endommager le foyer.
- Ne brûlez que des bûches ou du bois non traité.
- N'utilisez PAS d'essence ni de kérosène pour allumer le foyer.
- Placez et utilisez ce foyer uniquement sur des surfaces stables et incombustibles.
- N'essayez PAS de déplacer le foyer lorsqu'il est allumé ou encore chaud.
- Placez le foyer à au moins 8 pi (2,4 m) des murs ou de toute matière combustible lorsqu'il est en cours d'utilisation.
- Un équipement d'extinction d'incendie adéquat doit être facilement accessible.
- Assurez-vous toujours que le couvercle grillagé est bien placé sur le panier à braise lorsque le foyer est en cours d'utilisation.
- Le manche du tisonnier peut devenir très chaud pendant et après son utilisation.
- Consultez la réglementation locale et les règlements de votre municipalité en matière de lutte contre les incendies pour obtenir plus de renseignements concernant l'utilisation sécuritaire de ce foyer.
- NE laissez JAMAIS un feu allumé sans surveillance tandis que vous l'utilisez. Éteignez toujours complètement le feu avant de vous éloigner.
- ATTENDEZ AU MOINS 24 HEURES APRÈS QUE LE FEU SOIT ÉTEINT AVANT DE COUVRIR L'APPAREIL.

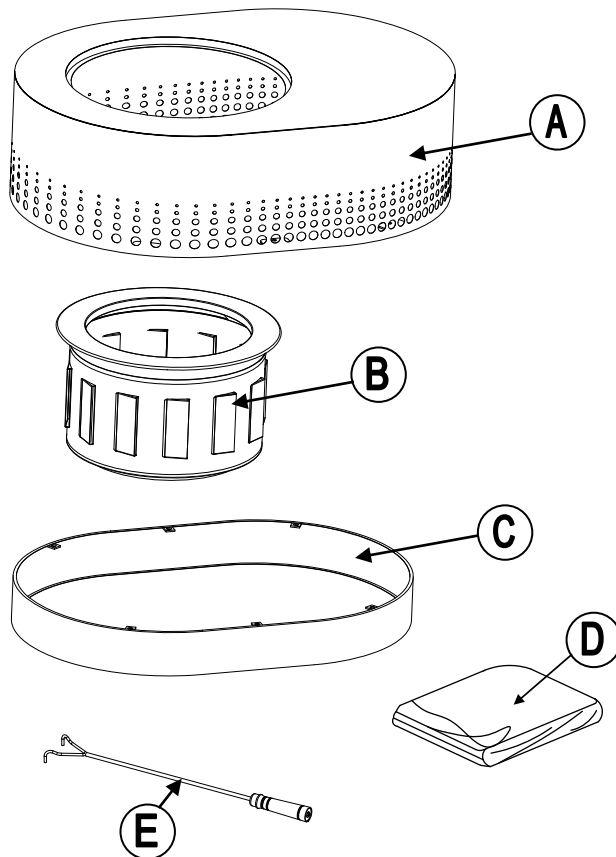


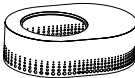




- [D'accord aux schémas ci-dessus] Les bûches doivent bien s'introduire À L'INTÉRIEUR du bol, permettant au couvercle en grille de s'ajuster solidement et uniformément. Il ne doit jamais y avoir trop de bûches et ne doivent jamais être trop hautes, ni dépasser le périmètre du bol.
- Soyez toujours prudent pendant que vous utilisez le foyer.

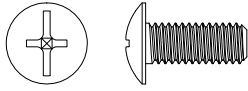
**Product size effect drawing/
Dessin d'effet de taille de
produit**



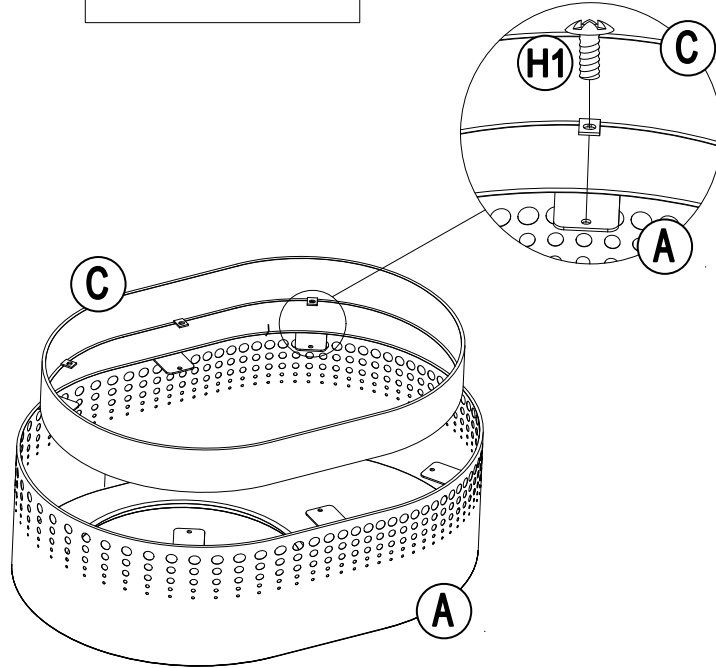
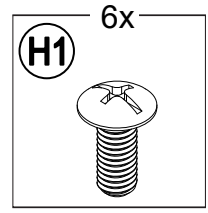
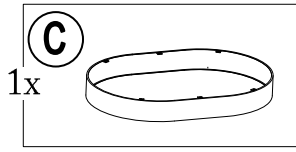
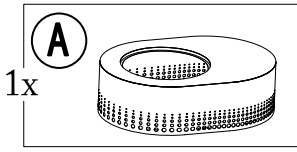
EXPLODED DRAWING/ DESSIN ÉCLATÉ



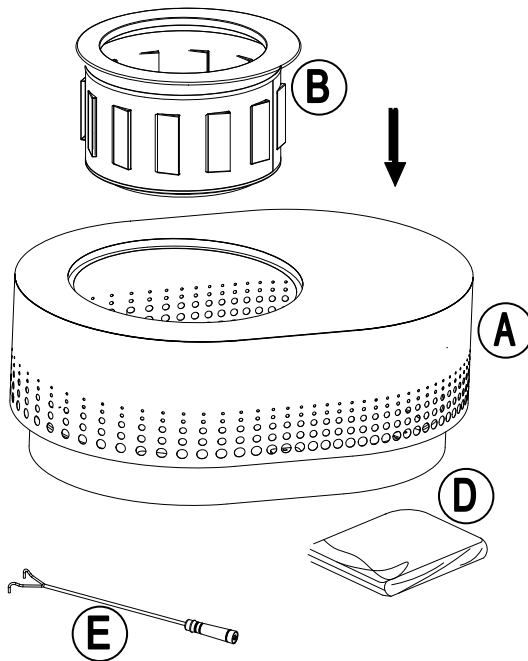
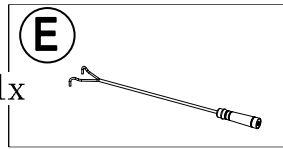
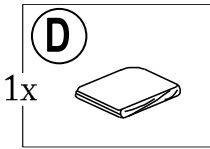
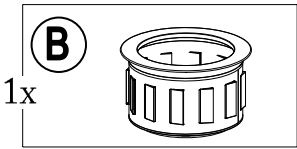
Parts List/Liste de Pièces				
Label/ Étiquette	Part Number/ Numéro de la Pièce	Description	Qty/ Quantité	Part Image/Numéro de la Pièce Diagramme
A	P00240010201	Panel/Panneau	1	
B	P00250016701	Fire Bowl/Panier à braise	1	
C	P00010060101	Base/Cendrier	1	
D	P00690006901	PVC Cover/ Couverture en PVC	1	
E	P002700014	Poker/Tisonnier	1	

Hardware Pack					
Label/ Étiquette	Part Number/ Numéro de la Pièces	Description	Qty/ Qté	Add	Part Image/Numéro de la Pièces Diagramme
H1	H010110005	Bolt M6*15 Boulon M6* 15	6	1	

1



2



Cleaning and Maintenance



Caution!

Check all screws and nuts periodically for tightness, fastening them again as required.

Lighting

- Make sure there is only a small amount of ash in the bottom of the bowl.
- Place a layer of dry seasoned hardwood that covers no more than 3/4 of the bowl.
- Use a match to light kindling or fire starter.
- Use the poker that is provided to operate. Please wear heat-resistant gloves during use.

Extinguishing

- Allow fire to burn itself out.
- DO NOT use water to extinguish as this is dangerous and can damage this fireplace.

Cleaning

- This fireplace should be cleaned on a regular basis to promote safer experience and long product life.
- DO NOT attempt to clean this fireplace until the fire is COMPLETELY out and cool to touch.
- DO NOT use oven cleaner or abrasive cleaner as this will damage the fire bowl.

Storage

- DO NOT move or store this fireplace until the fire is COMPLETELY out and cool to touch.
- Store the fireplace in a dry location to maximize product life.
- Store assembled fireplace in a location away from children and pets.

LIMITED WARRANTY

This limited warranty is extended to the original purchaser and applies to defects in material and workmanship of your item provided the item is maintained with care and used only for personal, residential purposes. The manufacturer warrants this item is free of defects in material and workmanship for a period of **6 months**. If any defect is found, please call our customer service department or email for help. The manufacturer will not cover transportation or delivery costs or compensate the individual or any outside party for assembling or disassembling the product.

Nettoyage et entretien



Attention!

Vérifiez tous les écrous et les vis périodiquement pour voir s'ils sont bien serrés, et resserrez-les au besoin.

Allumage

- Assurez-vous qu'il n'y a qu'une petite quantité de cendre au fond du panier à braise.
- Déposez une couche de bois dur et sec ne couvrant pas plus des 3/4 du panier.
- Allumez du petit bois ou de l'allume-feu au moyen d'une allumette.
- Utilisez le tisonnier inclus. Veuillez porter des gants de protection résistant à la chaleur durant l'utilisation.

Extinction du feu

- Laissez le feu s'éteindre de lui-même.
- N'utilisez PAS d'eau pour éteindre le feu. Cette pratique est dangereuse et pourrait endommager le foyer.

Nettoyage

- Le foyer doit être nettoyé régulièrement pour assurer une expérience sécuritaire et prolonger la durée de vie utile de l'article.
- Ne tentez PAS de nettoyer ce foyer avant que le feu ne soit COMPLÈTEMENT éteint et que le brasero soit frais au toucher.
- N'utilisez PAS de nettoyant pour le four ou d'agent abrasif, car ces produits endommageront le foyer.

Storage

- NE PAS ranger ou déplacer le foyer avant que le feu ne soit COMPLÈTEMENT éteint et que le brasero soit frais au toucher.
- Rangez le foyer dans un lieu sec afin de maximiser sa durée de vie.
- Rangez le foyer assemblé loin des enfants et des animaux

GARANTIE LIMITÉE

Cette garantie limitée n'est que pour l'acheteur initial et s'applique aux défauts de matériel. Le fabricant garantit que cet article est libre de tous défauts de matériel et de main d'oeuvre pendant une période de 6 mois. S'il y a un défaut, veuillez s'il vous plait appeler le département de service au client ou par courrier électronique à l'adresse _____ pour obtenir de l'aide. Le fabricant ne couvrira pas les frais de transport ou de livraison, et n'indemniser pas l'individu ou toute autre personne pour le montage ou le démontage du produit.