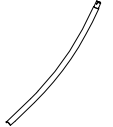
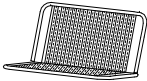

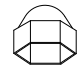
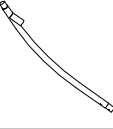
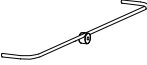
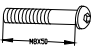
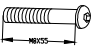
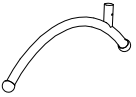
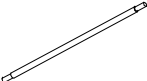
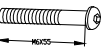




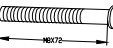

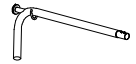





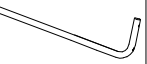


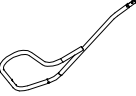
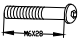

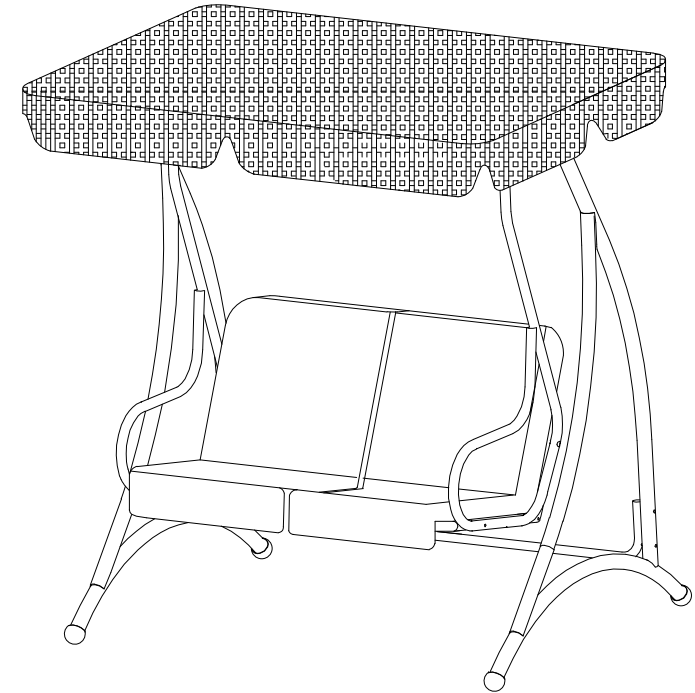


A		2	I		1	Q	 □6X1	5	Y	 M8	10
B		2	J		2	R	 M8X25	6	Z	 M8X25	2
C		2	K		2	S	 M8X25	4	AA	 M8	1
										 M6	1
D		1	L		1	T	 M8X22	4	BB		1
E		1	M		2	U	 M6	5			
F		1	N		2	V	 M8	10			
G		1	O		2	W	 □8X1	12			
H		2	P	 M8X25	1	X	 M6	5			



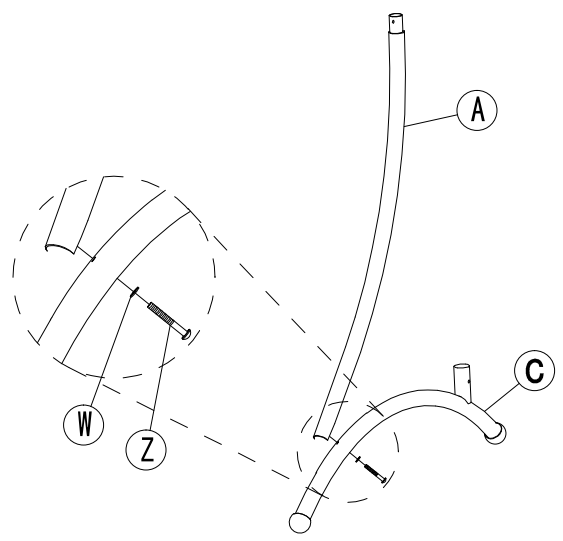


Abb. 1

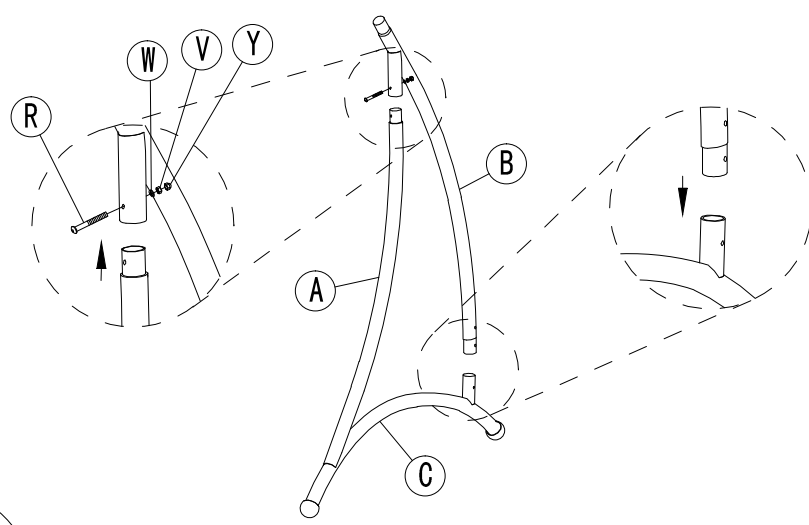


Abb. 2

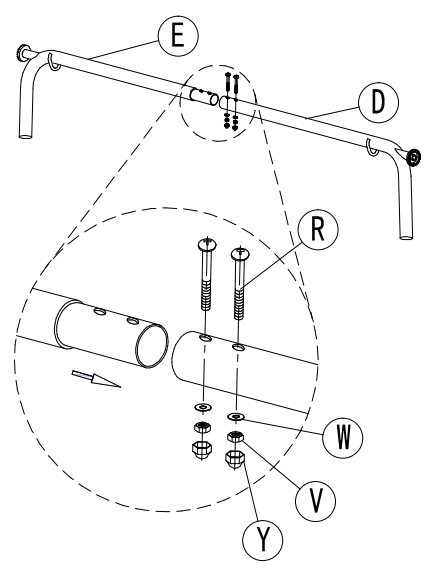


Abb. 3

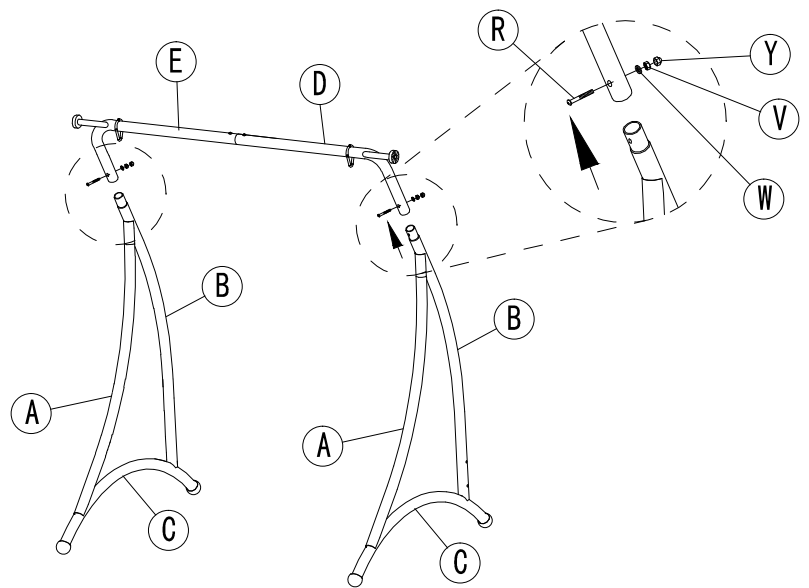


Abb. 4

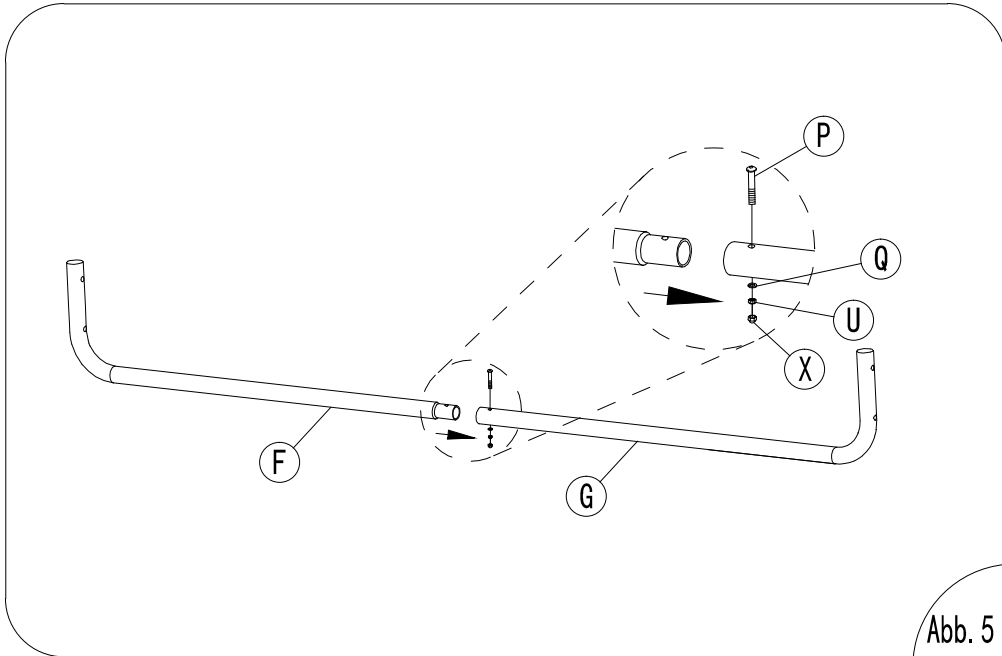


Abb. 5

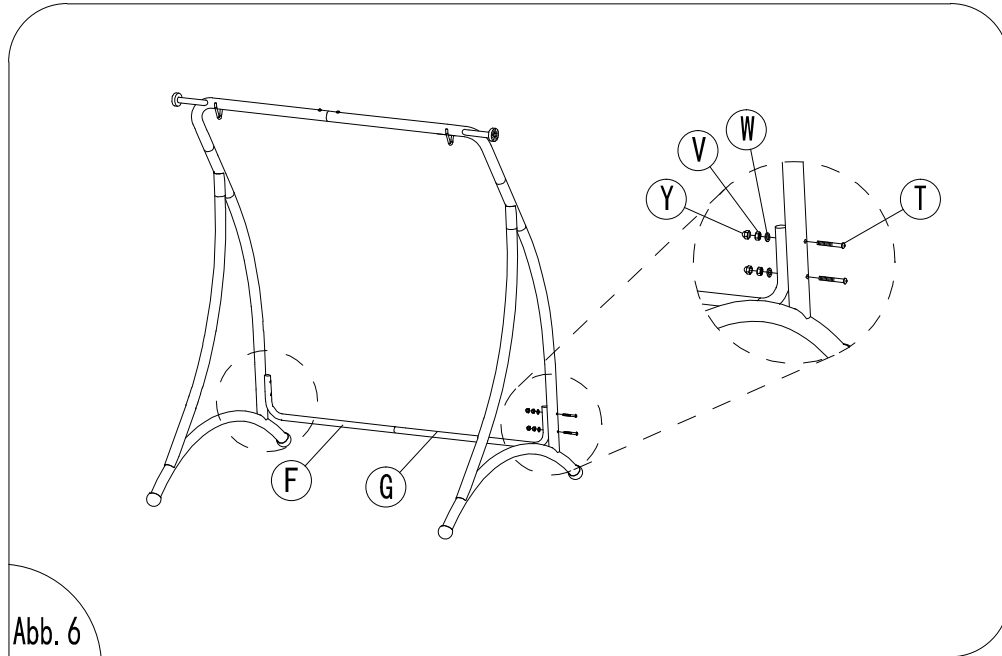


Abb. 6

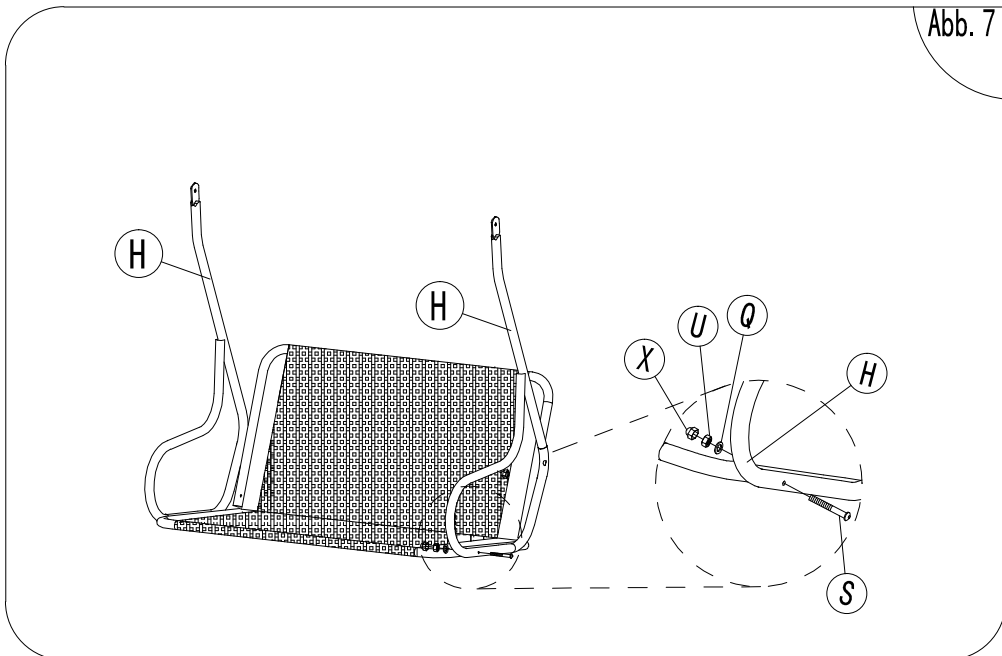


Abb. 7

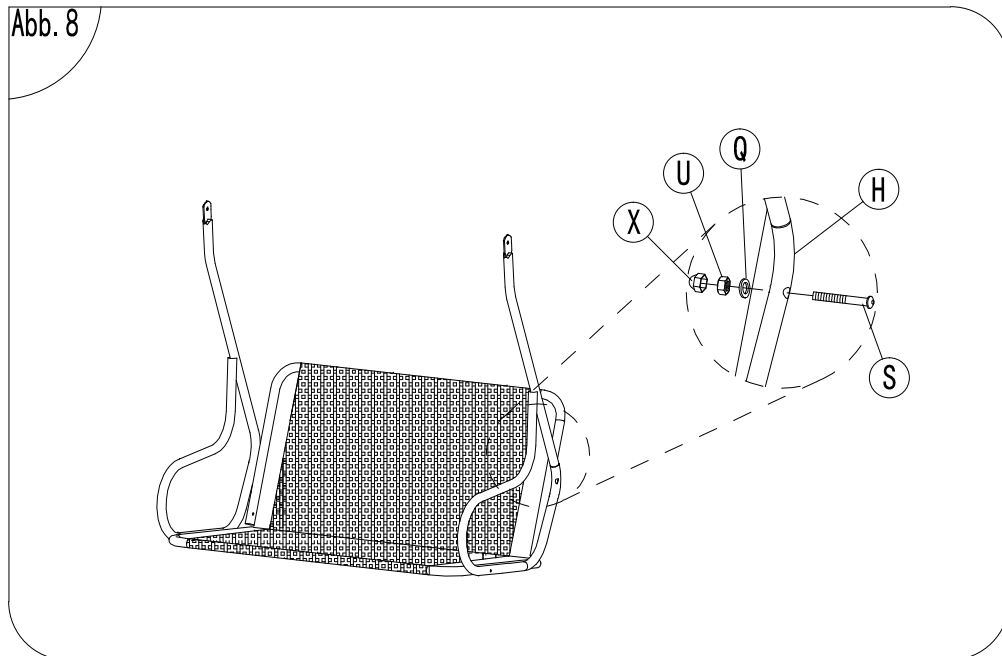


Abb. 8

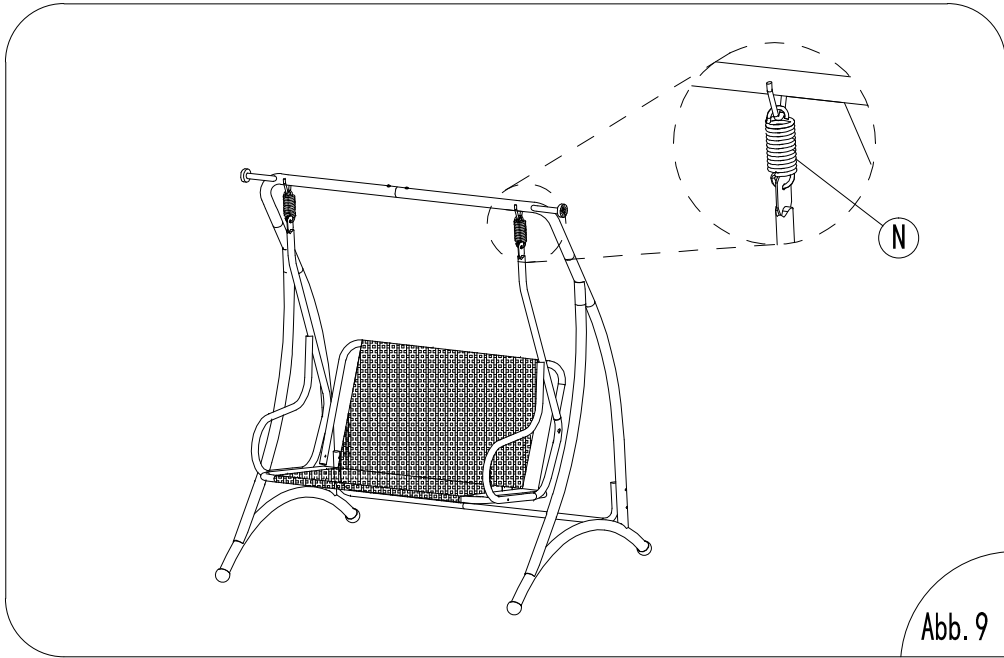


Abb. 9

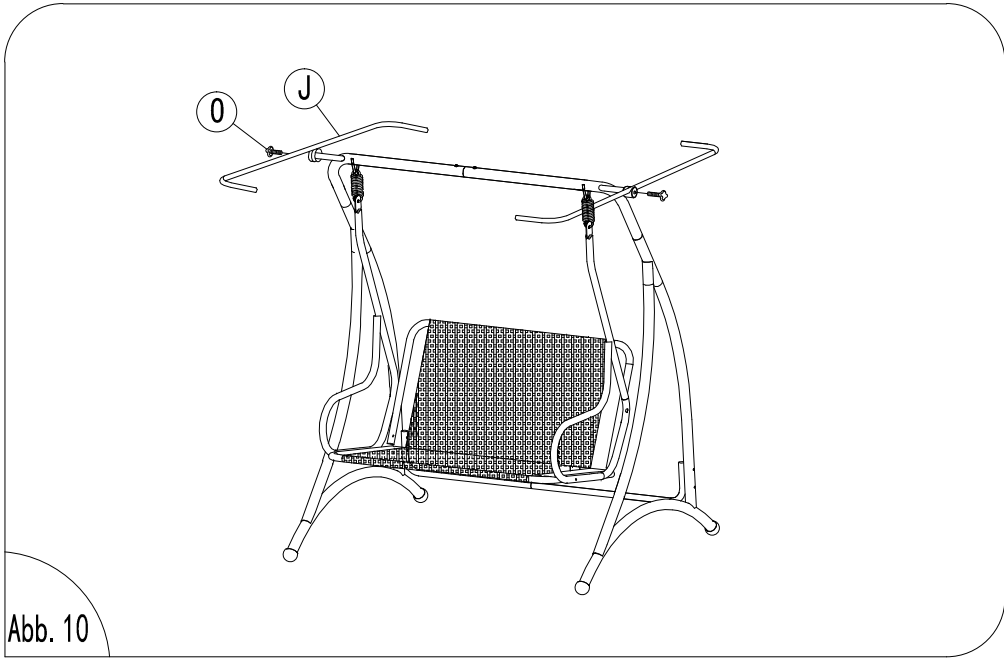


Abb. 10

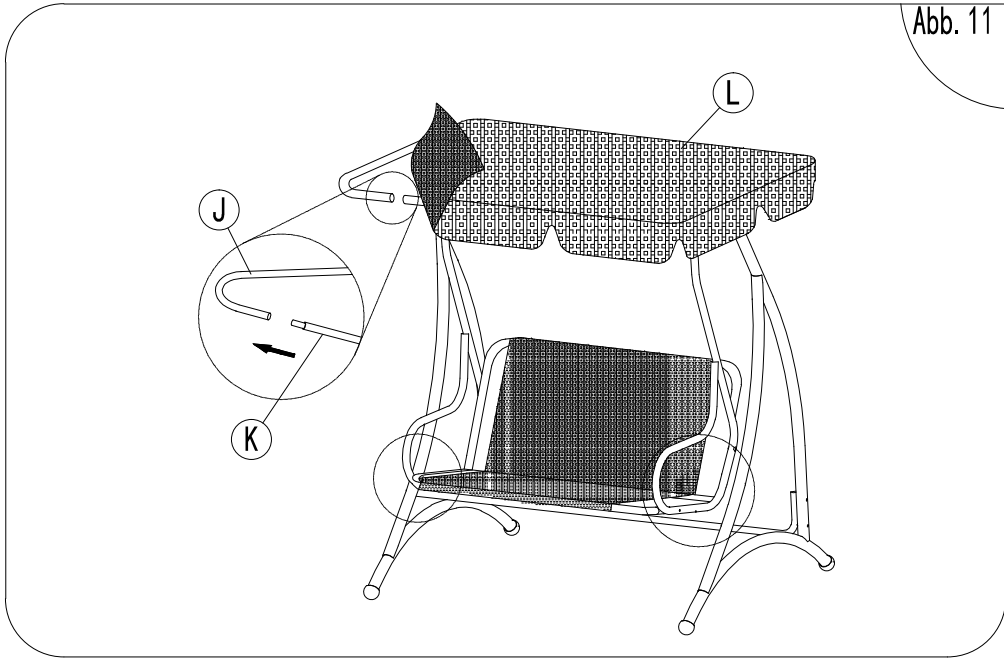


Abb. 11



Abb. 12