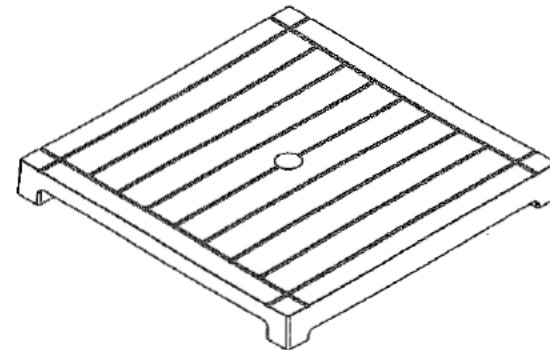


Listado de partes / List of parts

Pata x 4 / Leg x 4



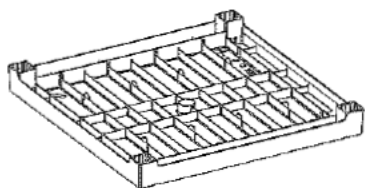
Cubierta x 1 / Cover x 1



Instructivo de Ensamble / Assembly instructions.

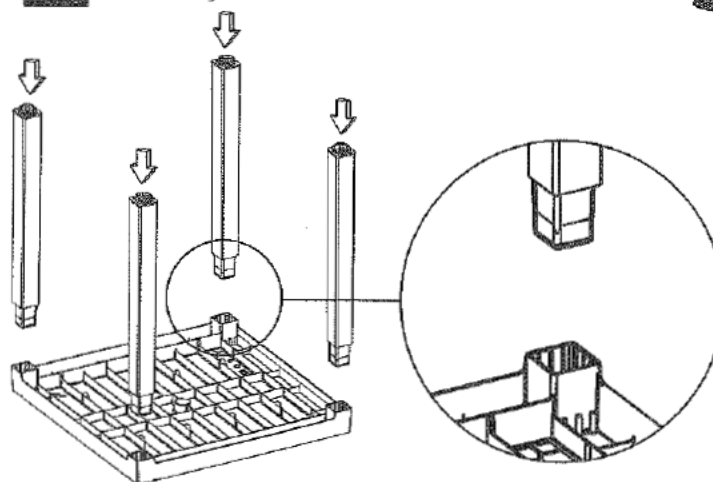
1

Ubique la cubierta como lo muestra la figura y use una bolsa plástica para proteger la superficie.
Put the cover as shown and use a plastic bag to protect it.



2

Ensamble cada pata como lo muestra la figura. Incluye niveladores de altura para ajustar la estabilidad de la mesa.
Assemble each leg as shown. Includes leveling heels.



3

Voltee la mesa ensamblada y haga presión sobre cada esquina.
Turn the assembled table and make pressure on each corner.

