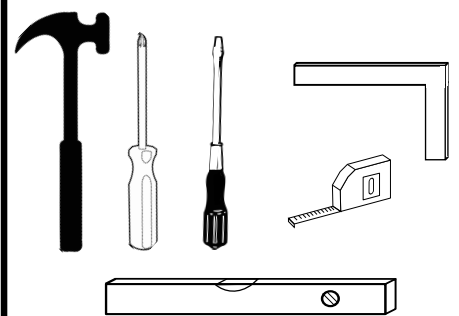
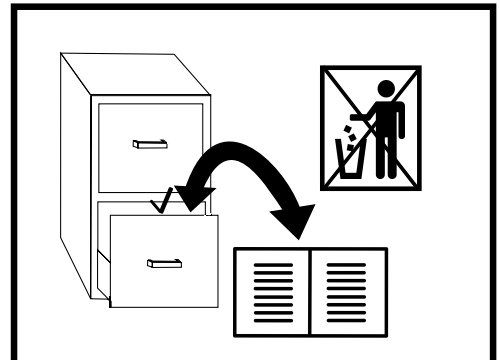
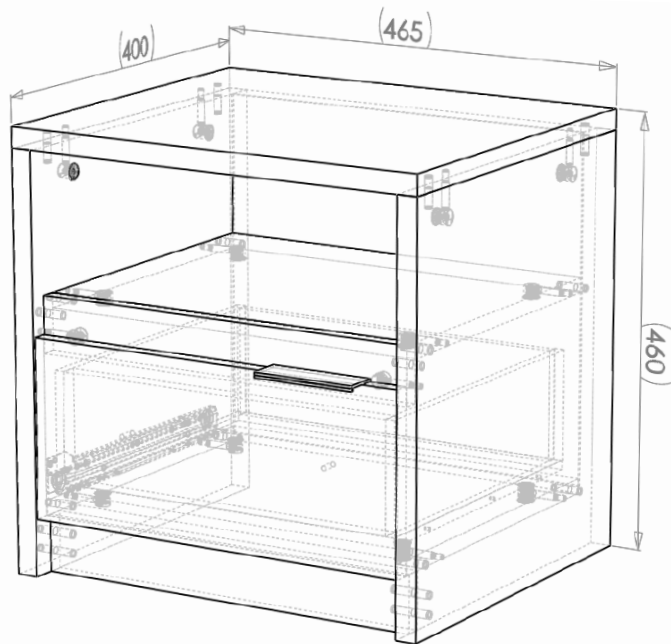






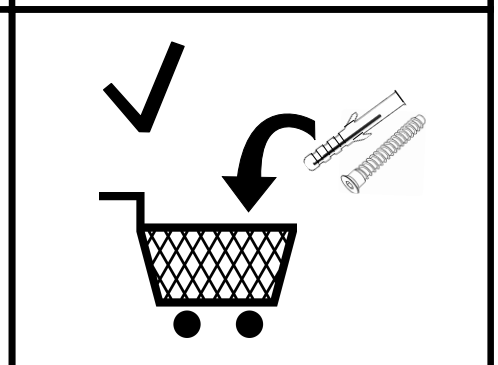
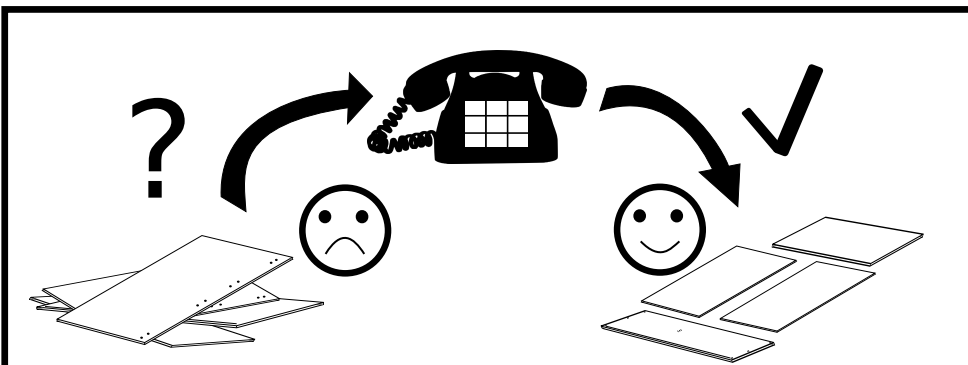
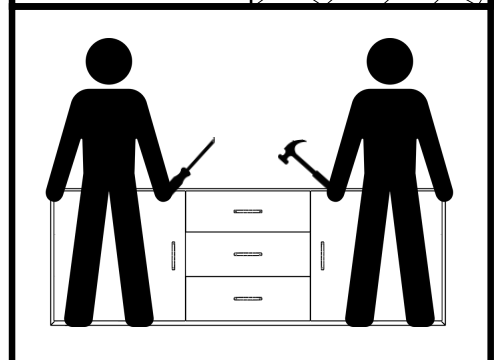
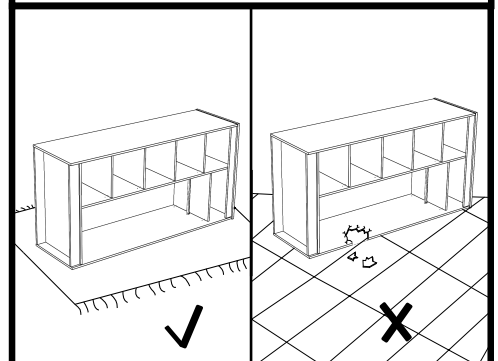


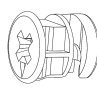
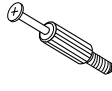
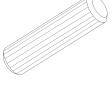








INSTRUKCJA MONTAŻU • ASSEMBLY INSTRUCTION • MONTAGEANLEITUNG

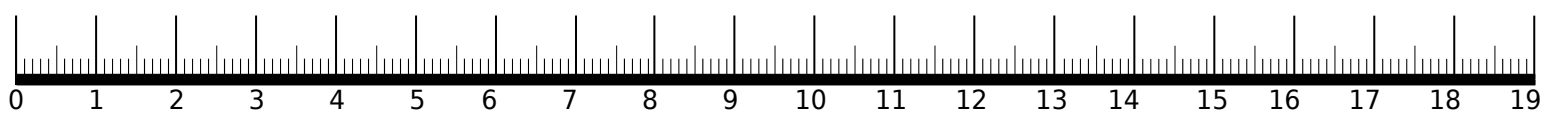
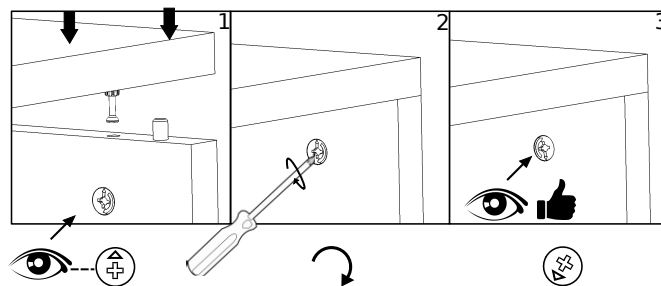
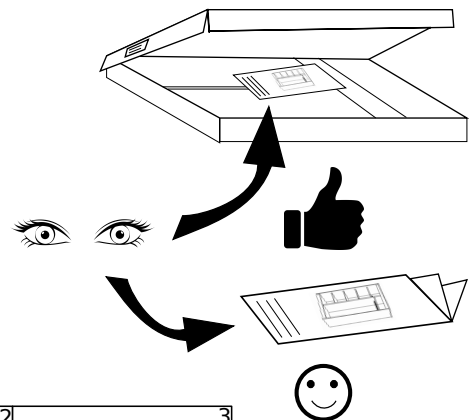
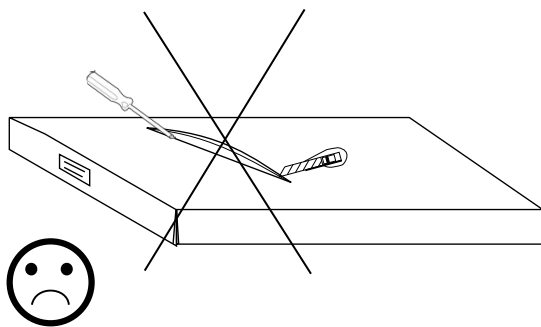
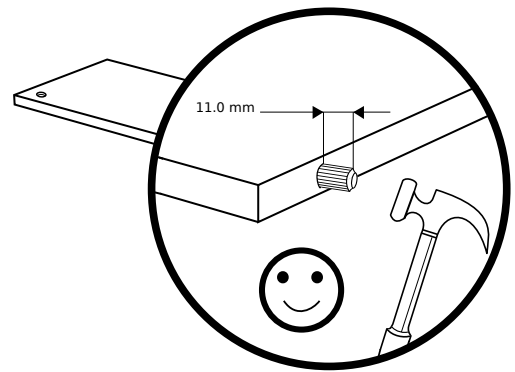
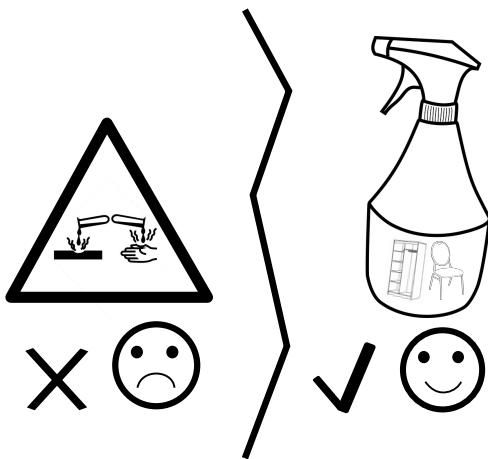
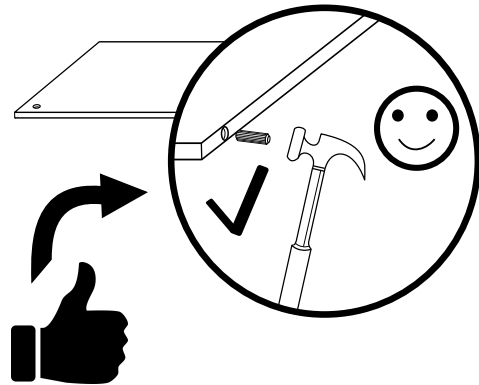
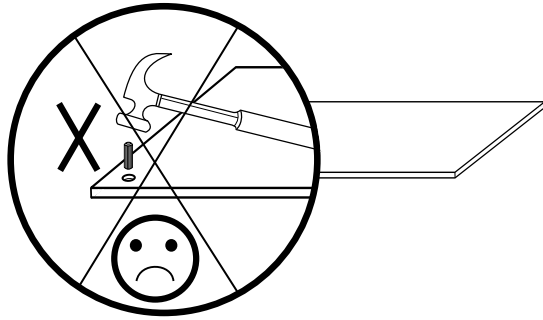


- 
PL Czyszczenie należy wykonywać wyłącznie za pomocą ściereczki lub lekko nawilżonego ręcznika. Nie stosować środków czyszczących do szorowania.
 Formularz reklamacyjny znajduje się na ostatniej stronie instrukcji montażu.
- 
GB Please only clean with a duster or a damp cloth. Do not use any abrasive cleaners.
 The complaint form is on the last page.
- 
DE Bitte nur mit einem Staubtuch oder leicht feuchtem Lappen reinigen. Keine scheuerenden Putzmittel verwenden.
 Das Beschwerdeformular befindet sich auf der letzten Seite.
- 
CZ Očistěte pouze hadříkem nebo mírně navlhčeným ručníkem. Nepoužívejte abrazivní čisticí prostředky.
 Formulář stížnosti je na poslední stránce.
- 
SK Očistite ho handričkou alebo mierne navlhčenou handričkou. Nepoužívajte abrazívne čistiace prostriedky.
 Formulár sťažnosti je na poslednej strane.
- 
HU Tiszta egy ruhával vagy kissé megnedvesített törölközővel.
 A panaszos úrlap megtalálható az utolsó oldalon.

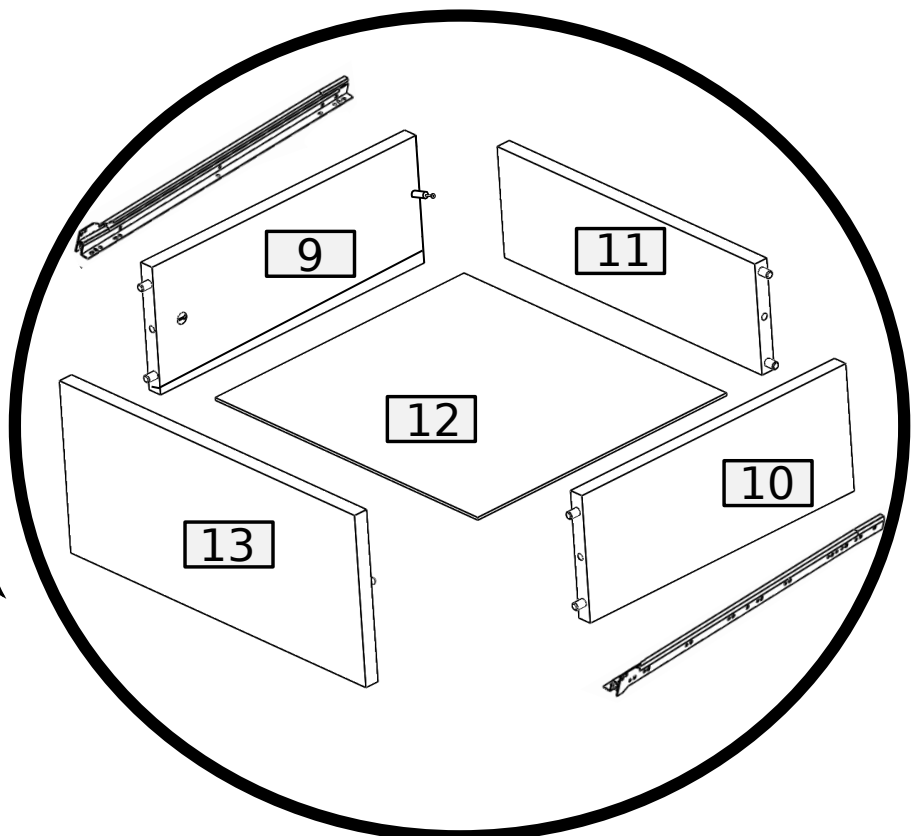
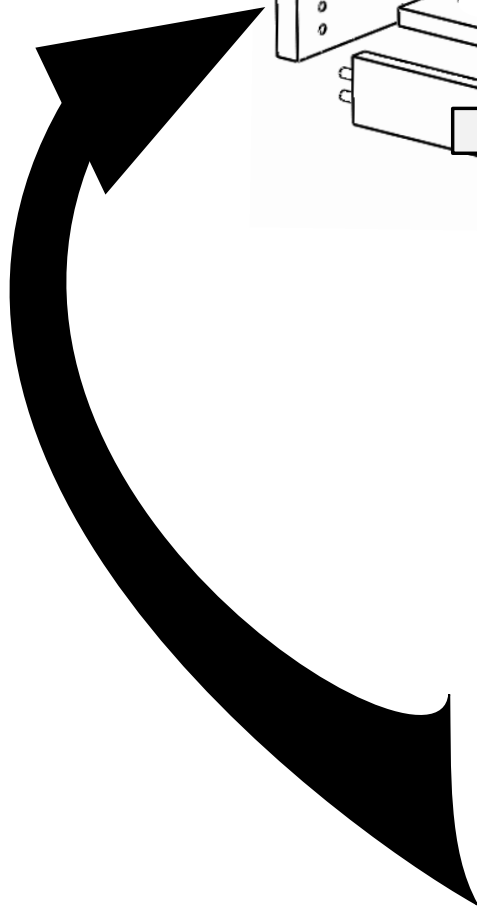
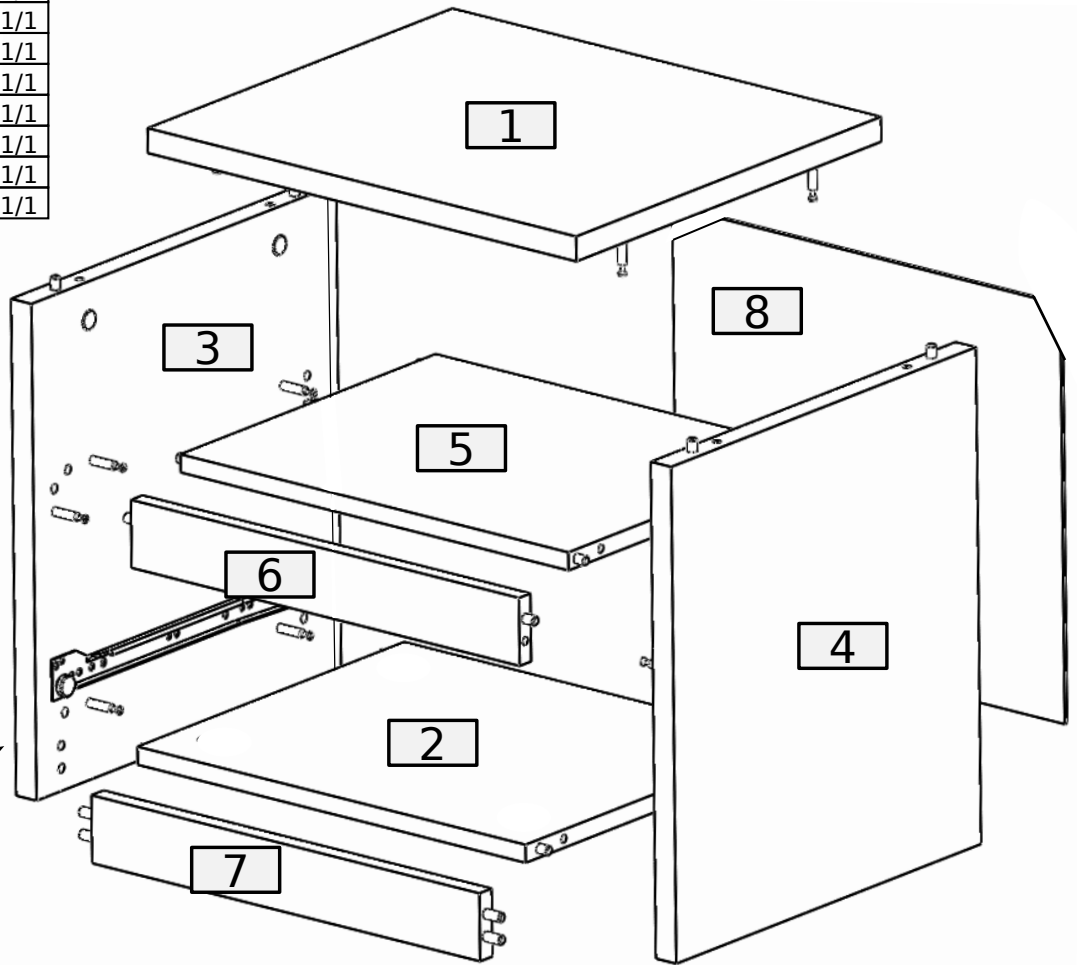


Akcesoria • Accessories • Zubehör

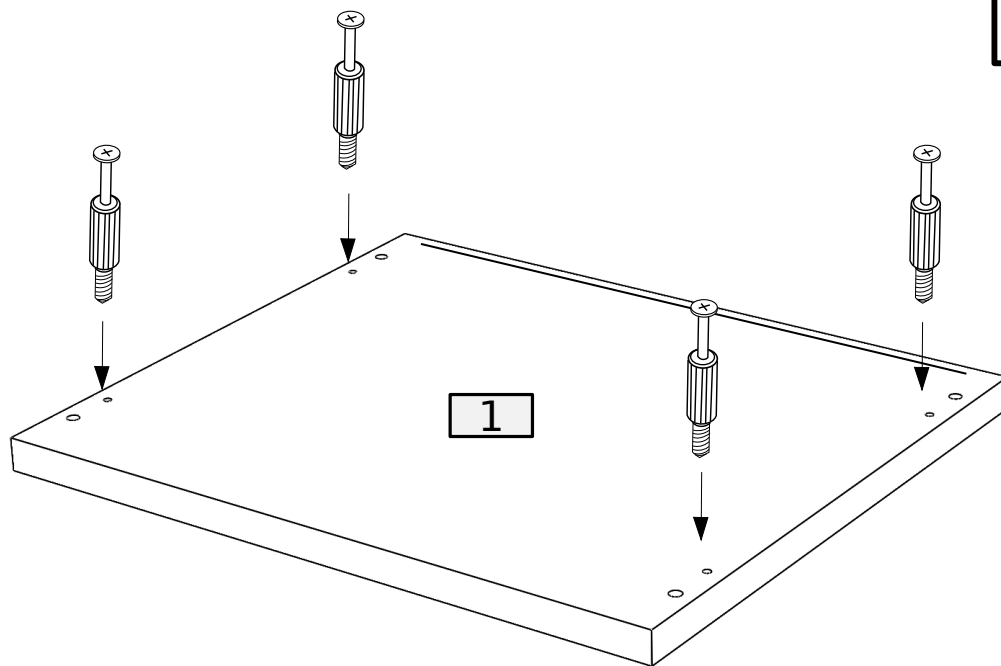
18	18	26	8	8	1	6
						
B	A	8.0x35	D 3.5x16 W2	L	L-350	N
						
UD	3.0x16 W3	3.0x20 W1	G			
1	2	4	4			



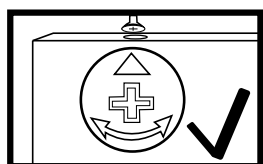
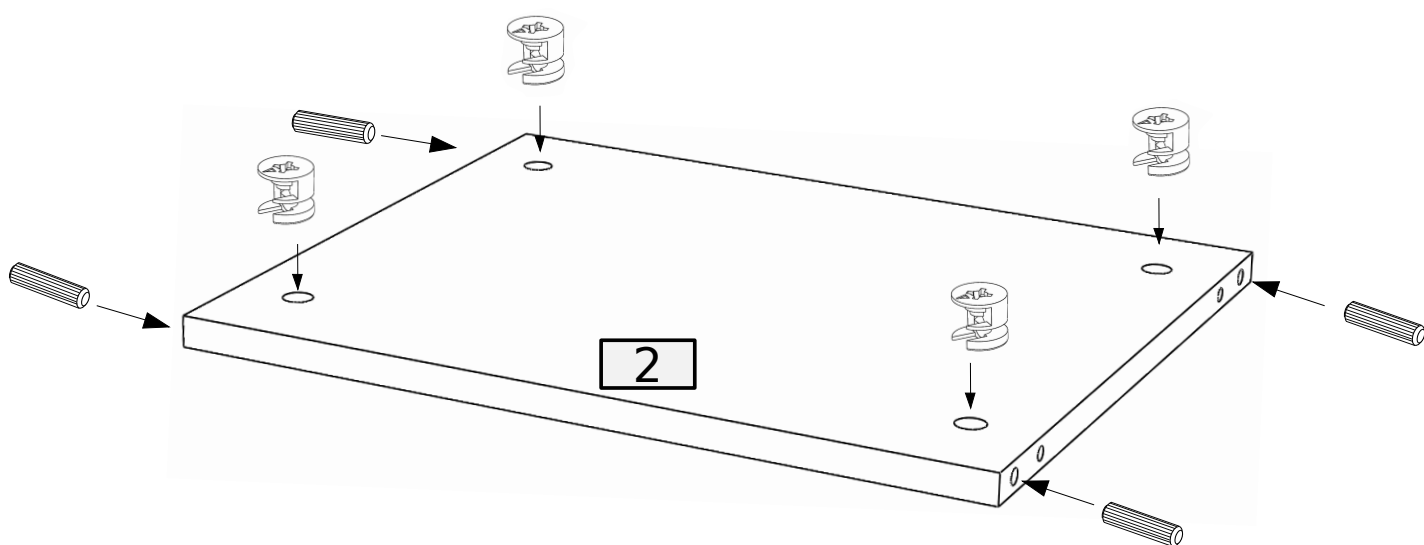
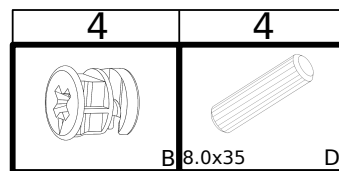
No.	Pcs.	L	W	D	Pac
1	1	465	400	22	1/1
2	1	420	360	16	1/1
3	1	400	438	22	1/1
4	1	400	438	22	1/1
5	1	420	343	16	1/1
6	1	420	60	15	1/1
7	1	420	60	16	1/1
8	1	435	385	3	1/1
9	1	350	140	16	1/1
10	1	350	140	16	1/1
11	1	363	122	16	1/1
12	1	378	357	3	1/1
13	1	416	189	16	1/1



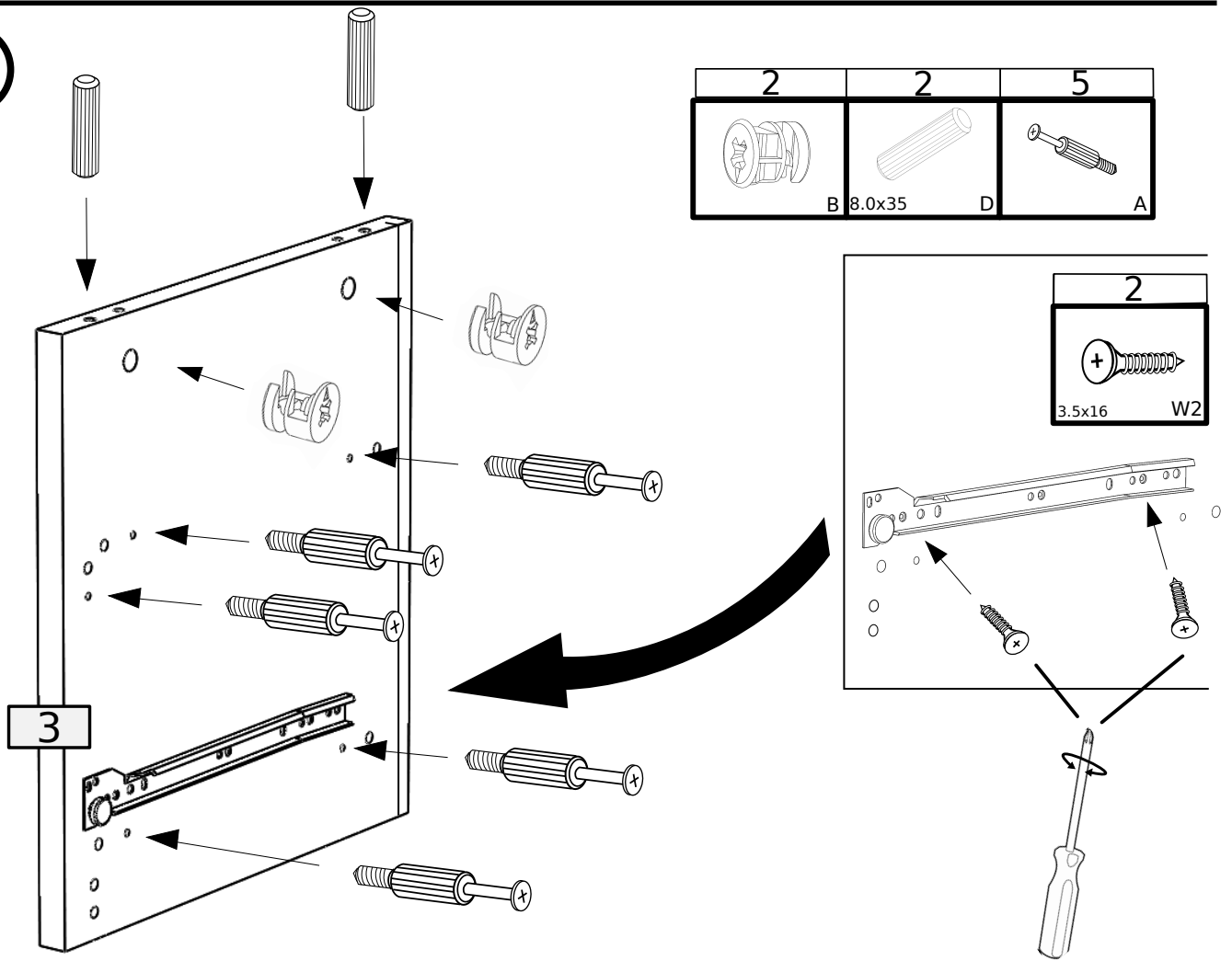
①



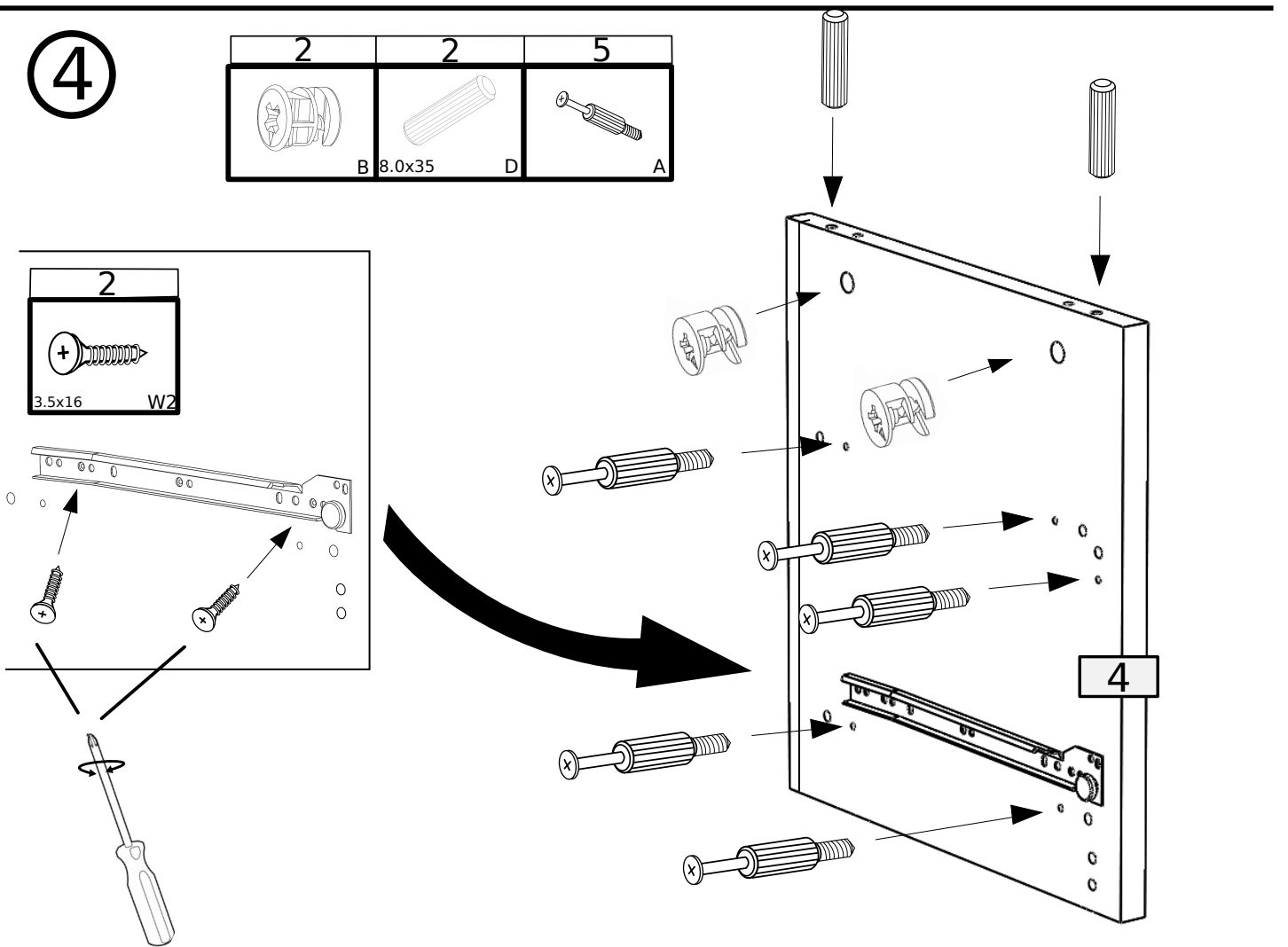
②



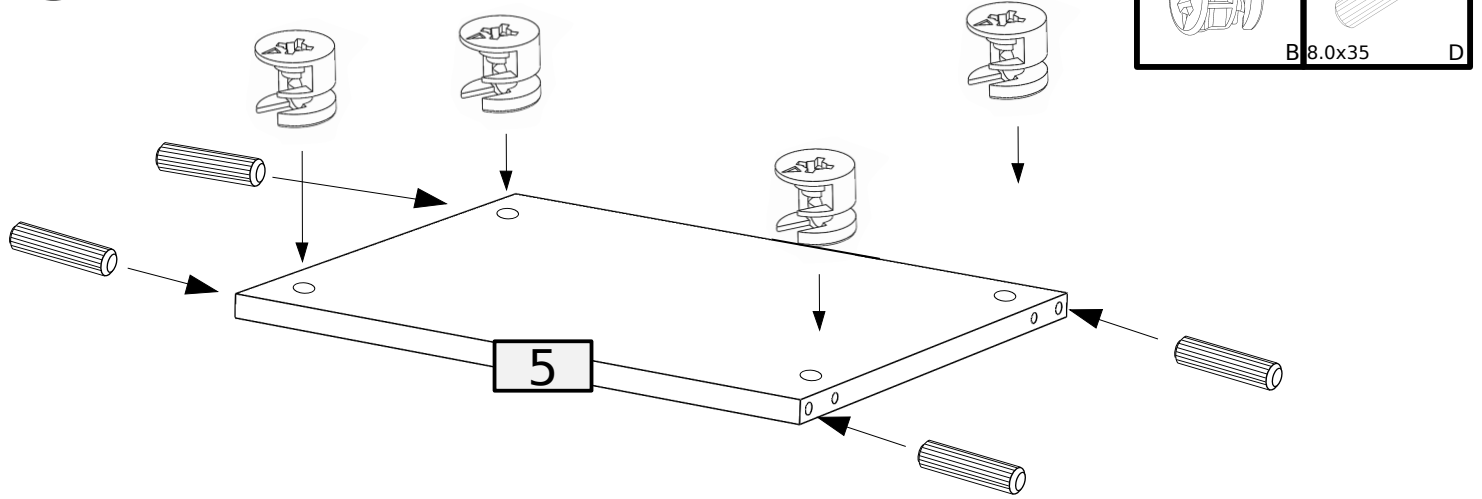
3



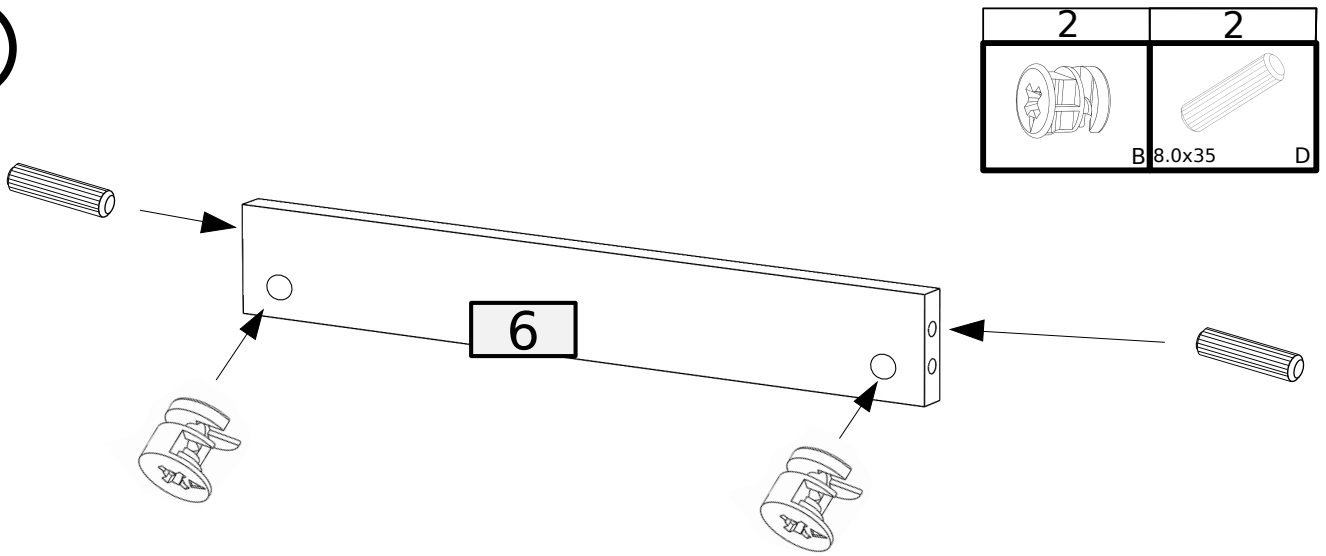
4



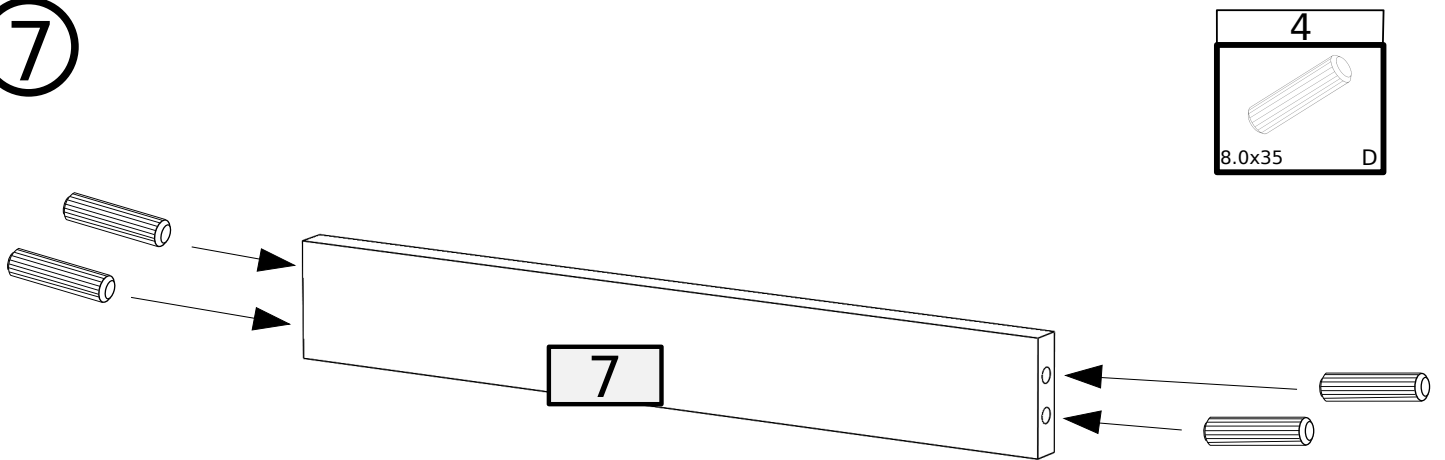
5



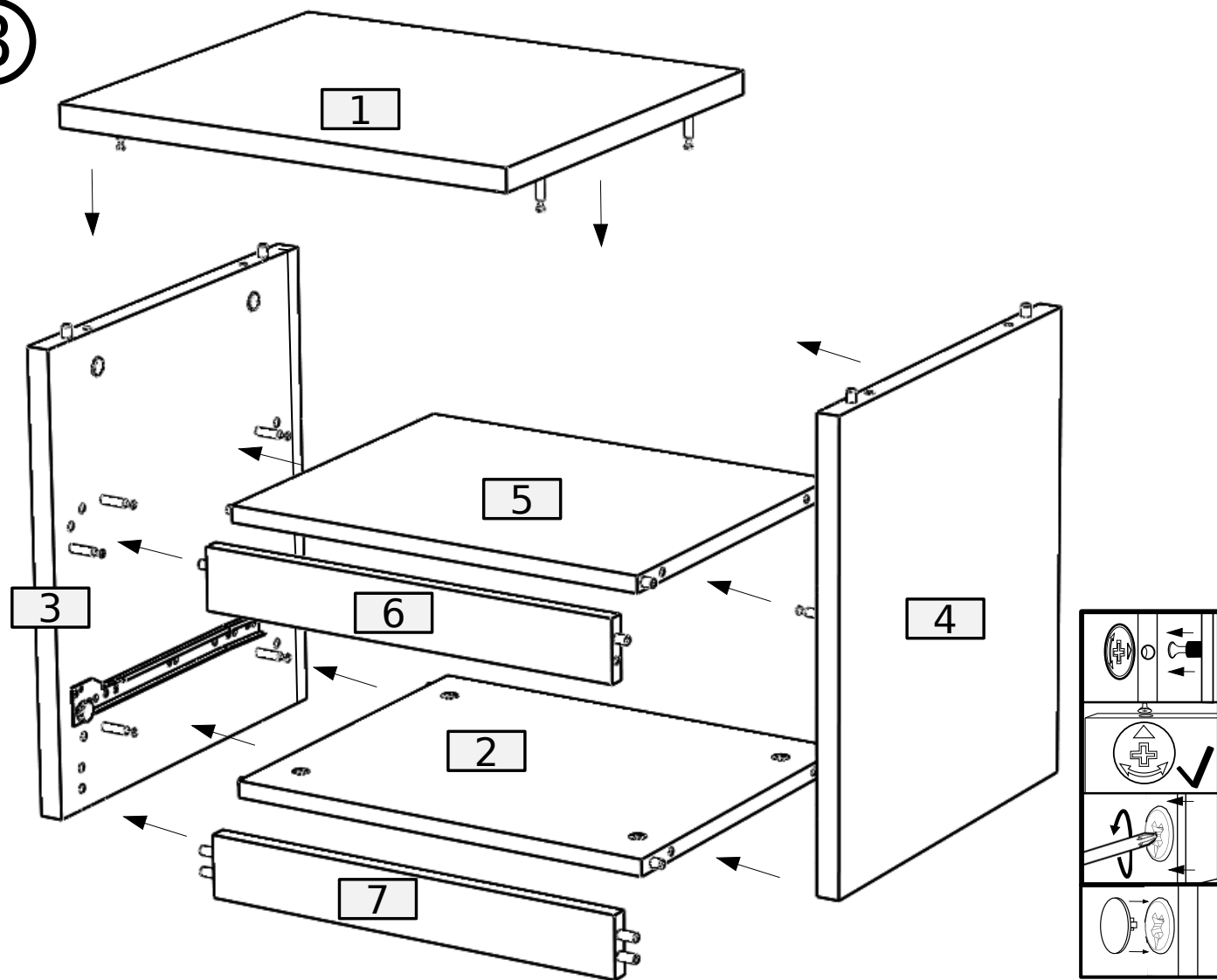
6



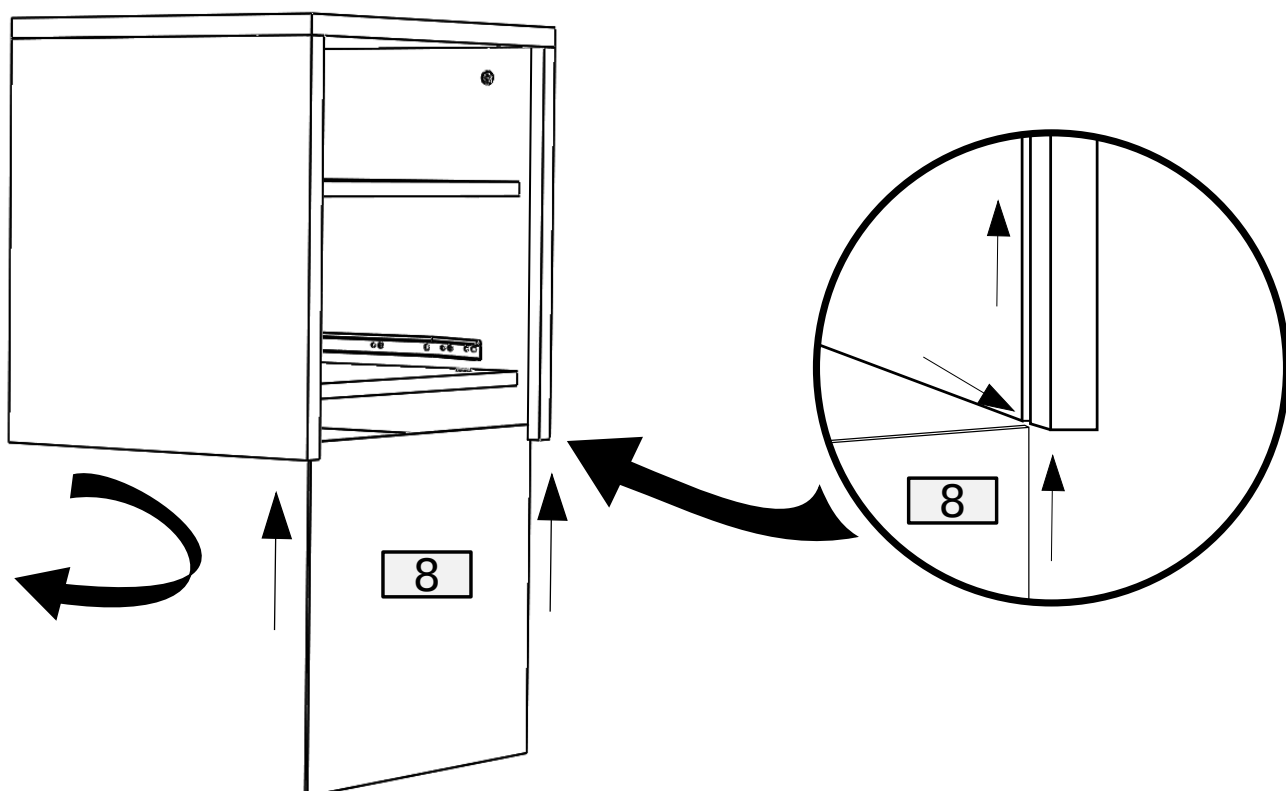
7



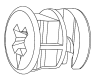

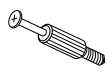
8

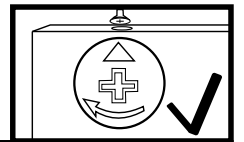
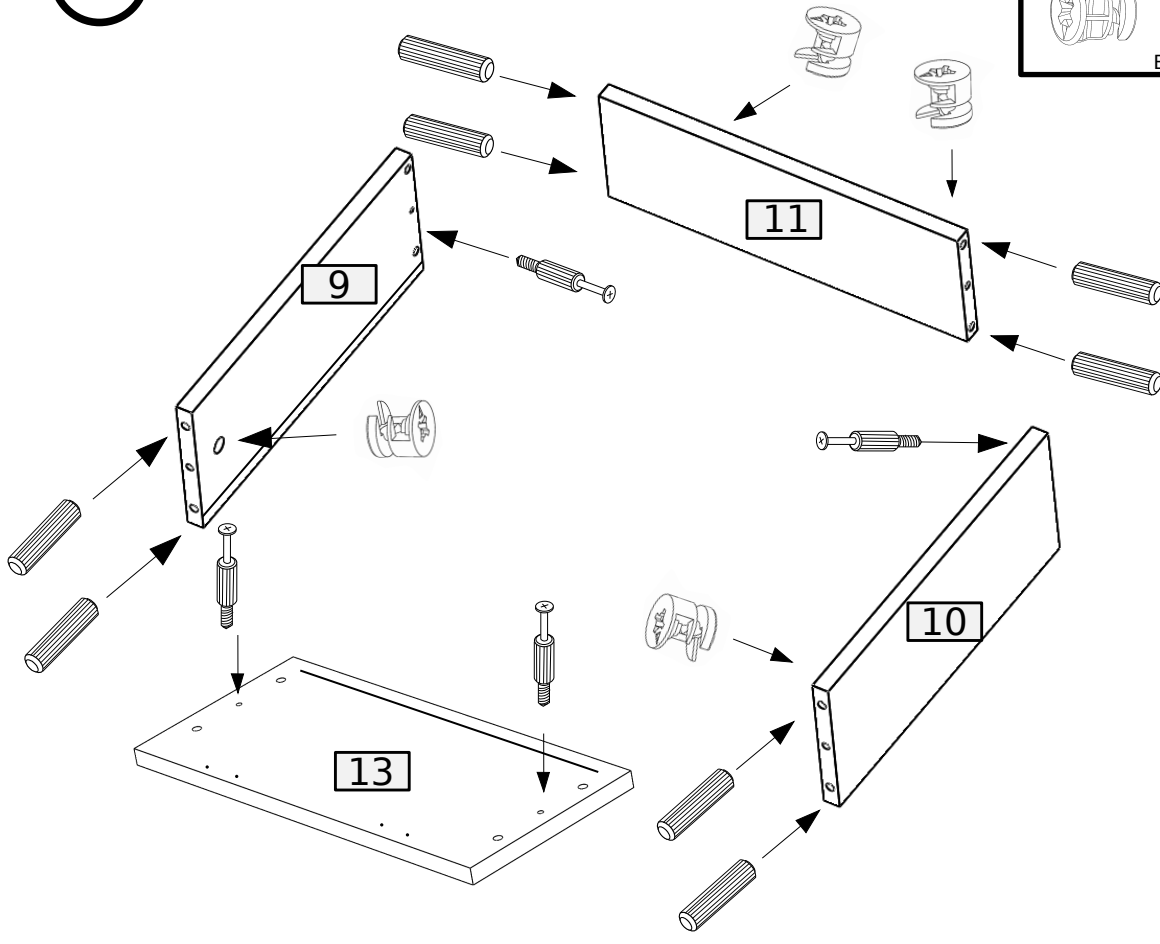


9

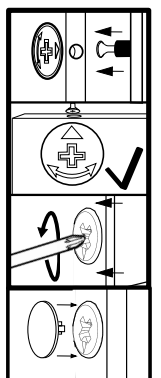
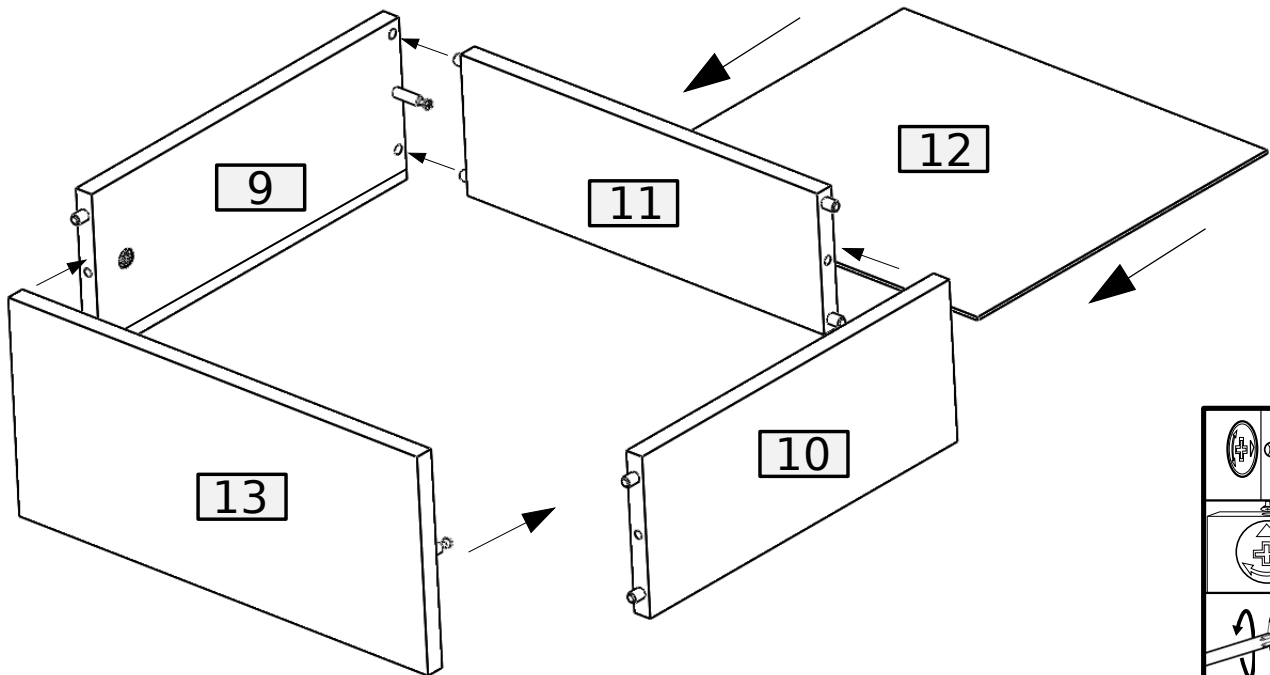


11

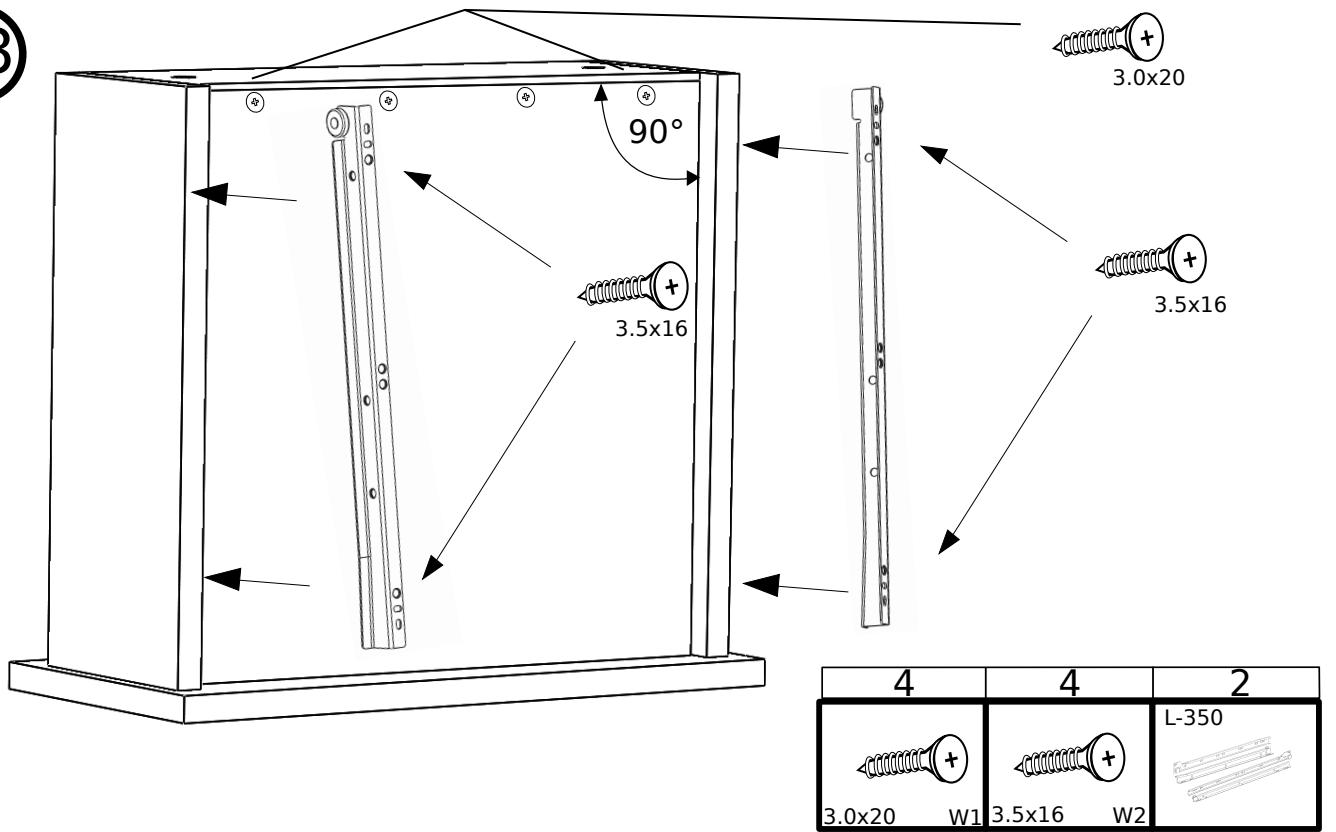
4	8	4
		
B	8.0x35	D
		A



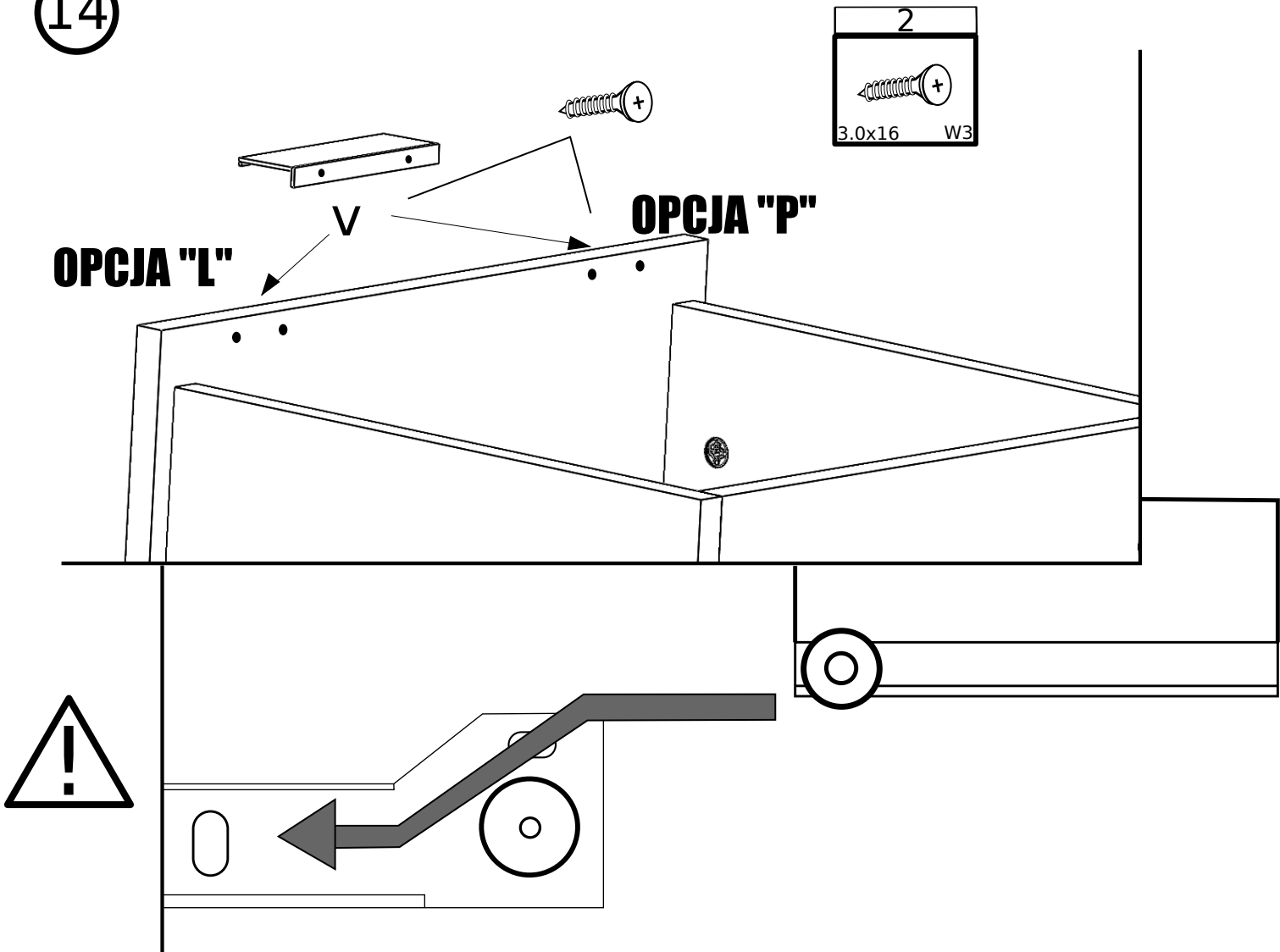
12



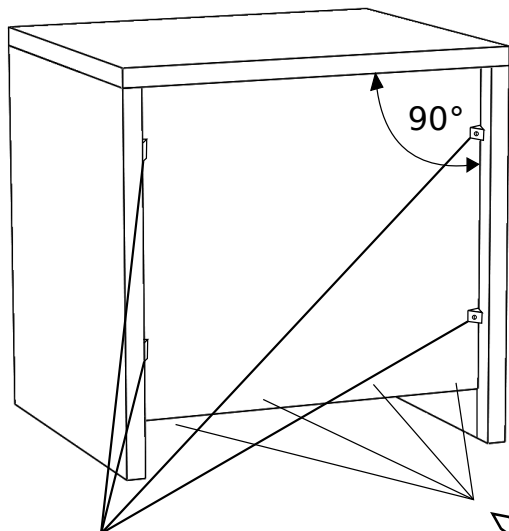
13



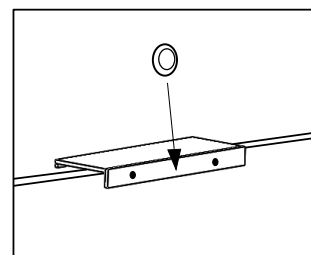
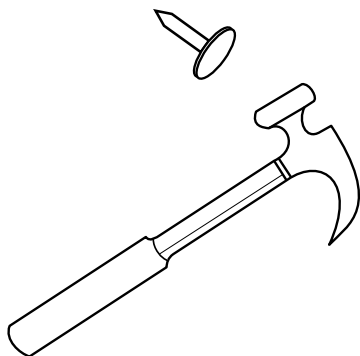
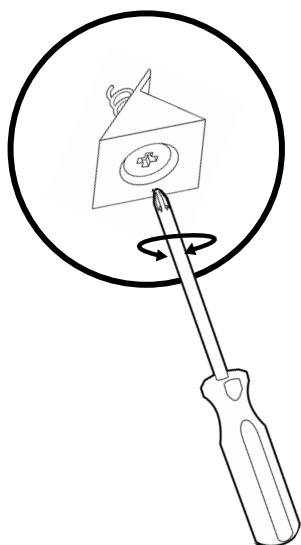
14



15



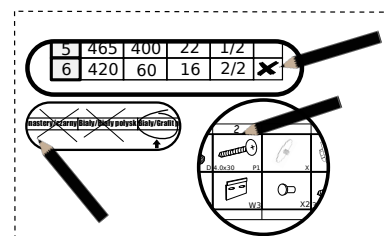
4	6



Formularz reklamacyjny • Complaint Form • Beschwerdeformular



- Zaznacz brakujący lub uszkodzony element.
- Mark the missing or damaged element.
- Markieren Sie das fehlenden oder beschädigten element.



No.	Pcs.	L	W	D	Pac	X
1	1	465	400	22	1/1	
2	1	420	360	16	1/1	
3	1	400	438	22	1/1	
4	1	400	438	22	1/1	
5	1	420	343	16	1/1	
6	1	420	60	15	1/1	
7	1	420	60	16	1/1	
8	1	435	385	3	1/1	
9	1	350	140	16	1/1	
10	1	350	140	16	1/1	
11	1	363	122	16	1/1	
12	1	378	357	3	1/1	
13	1	416	189	16	1/1	

Monastery/czarny/Biały/Biały połysk/Biały/Grafit połysk

B	A	8.0x35	D	3.5x16	W2	L	
						L-350	N
UD	3.0x16	W3	3.0x20	W1		G	