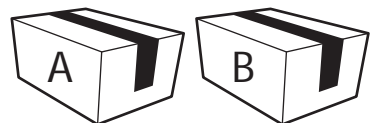


# Owner Manual



**i** This product comes in 2 packages



---

One of the unique features of our furniture is its versatility. Designed with customization in mind, our products can be easily linked together to create seamless, personalized setups that fit your specific needs.

For instance, if you purchase a couple of our shelves, you can effortlessly combine them to form a larger, unified structure. This modular approach allows you to expand, rearrange, and adapt your furniture as your space and style evolve. Whether you're looking to create a vast shelving system or a continuous storage solution, the possibilities are endless.

We empower you to create a space that is truly yours—one that grows with you, all while maintaining a sleek, cohesive look.

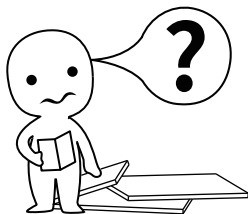


---

Una de las características distintivas de nuestro mobiliario es su versatilidad. Diseñados pensando en la personalización, nuestros productos pueden conectarse fácilmente entre sí para crear configuraciones continuas y personalizadas que se ajusten a tus necesidades específicas.

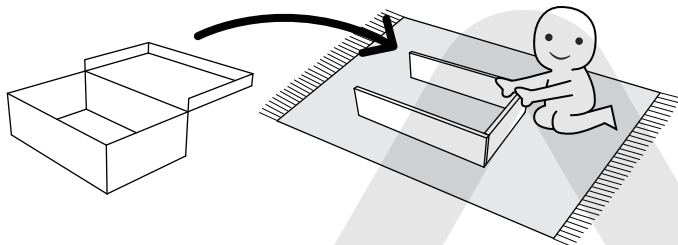
Por ejemplo, si compras un par de nuestras estanterías, puedes combinarlas sin esfuerzo para formar una estructura más grande y unificada. Este enfoque modular te permite ampliar, reorganizar y adaptar tus muebles a medida que evolucionan tu espacio y tu estilo. Ya sea que busques crear un amplio sistema de estanterías o una solución de almacenamiento continua, las posibilidades son infinitas.

Te ayudamos a crear un espacio verdaderamente tuyo—uno que crece contigo, manteniendo a la vez un aspecto elegante y coherente.



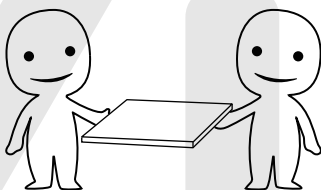
## IMPORTANT INFORMATION!

Please read the entire manual before starting to assembling or using this product. Follow the manual thoroughly and keep it for further reference.



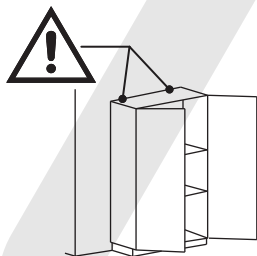
## AVOID SCRATCHES!

In order to avoid scratching the furniture should be assembled on a soft layer—could be a rug.



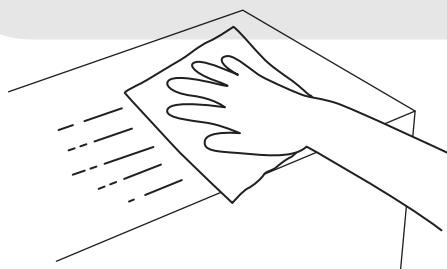
## IMPROVE ASSEMBLY EFFICIENCY!

Try to find a partner to install with you, which can speed up the installation efficiency and shorten the time.



## ANTI-TOPPLE WARNING!

Overturnd furniture can cause serious or fatal crush injuries. To prevent tipping, be sure to use a wall-anchoring attachment. If one is not included with this product, please purchase a suitable attachment that fits your wall. If unsure, seek professional advice. Please read and follow all instructions carefully.



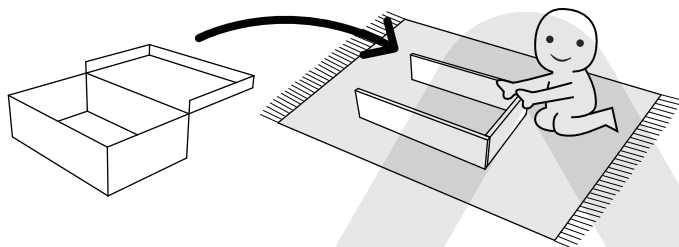
## MAINTENANCE AND CLEANING!

For regular maintenance and cleaning, use a rag dipped in neutral detergent to wipe the frame thoroughly, and then dry it with a clean rag. For glass surfaces, wipe with a rag dampened with water or glass cleaner, and then dry with a clean, dry cloth.



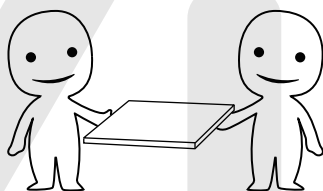
## ¡INFORMACIÓN IMPORTANTE!

Por favor, lee todo el manual antes de comenzar a ensamblar o usar este producto. Sigue las instrucciones detenidamente y consérvalo para futuras consultas.



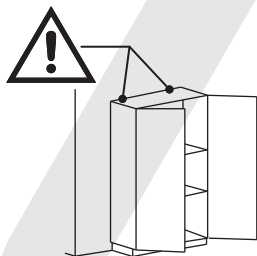
## ¡EVITA LOS RAYONES!

Para evitar que el mueble se raye, debe ensamblarse sobre una superficie suave, como una alfombra.



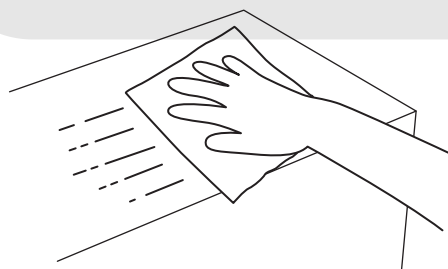
## ¡MEJORA LA EFICIENCIA!

Intenta encontrar a alguien que te ayude con la instalación; trabajar en pareja puede aumentar la eficiencia y reducir el tiempo de montaje.



## ¡ADVERTENCIA ANTIVUELCO!

El mobiliario volcado puede causar lesiones graves o incluso mortales por aplastamiento. Para evitar que se vuelque, asegúrate de utilizar el sistema de anclaje a la pared. Si este producto no lo incluye, adquiere un anclaje compatible con tu pared. Si no estás seguro de cuál usar, busca asesoramiento profesional. Lee y sigue cuidadosamente cada paso de las instrucciones.

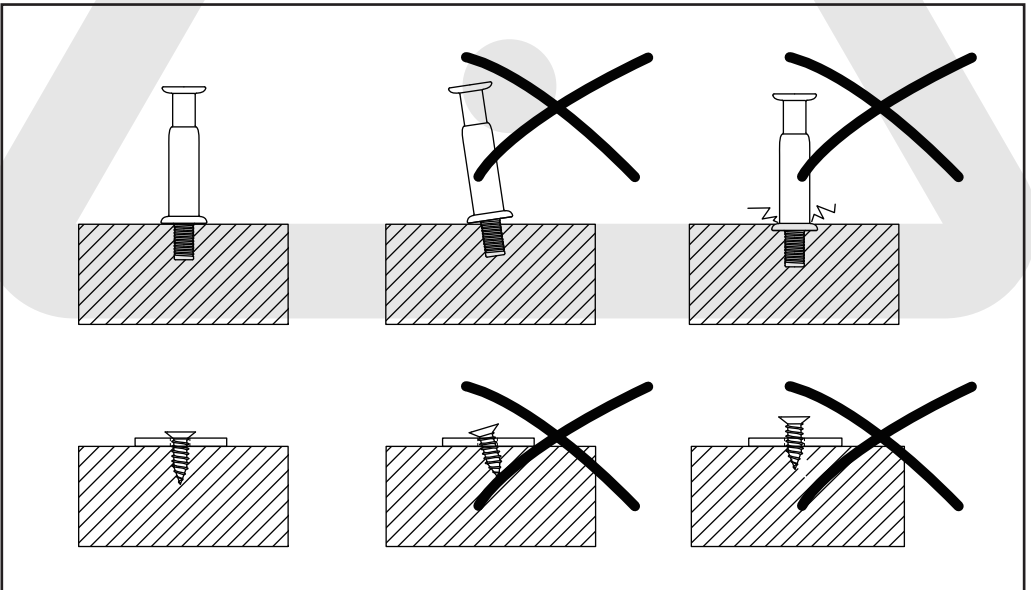
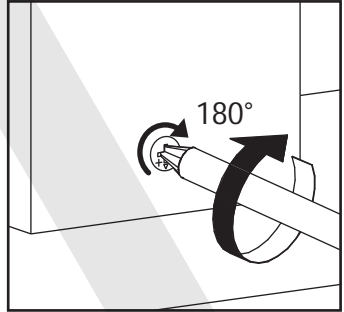
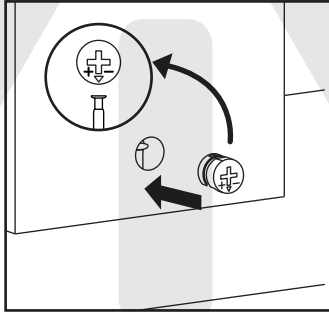
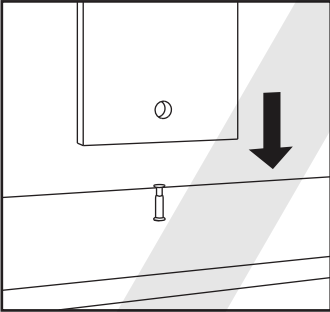
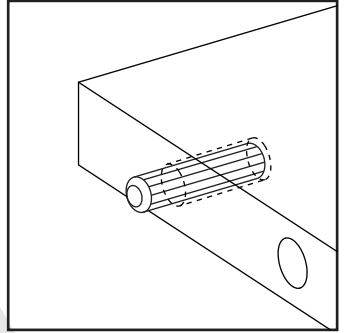
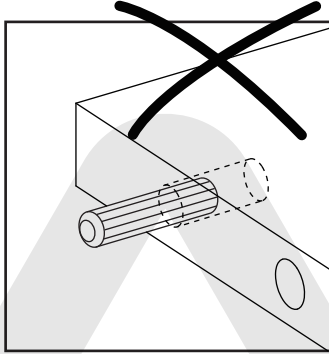
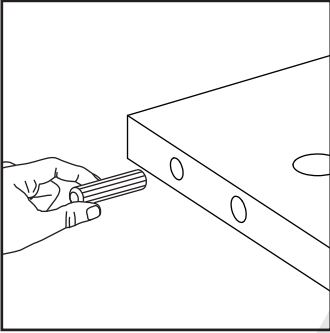


## ¡MANTENIMIENTO Y LIMPIEZA!

Para el mantenimiento y la limpieza regulares del producto, limpia el marco con un paño humedecido en un detergente neutro y luego sécalo con un paño limpio. Para los materiales de vidrio, límpialos con un paño humedecido en limpiador de vidrios con agua y luego sécalos con un paño seco.

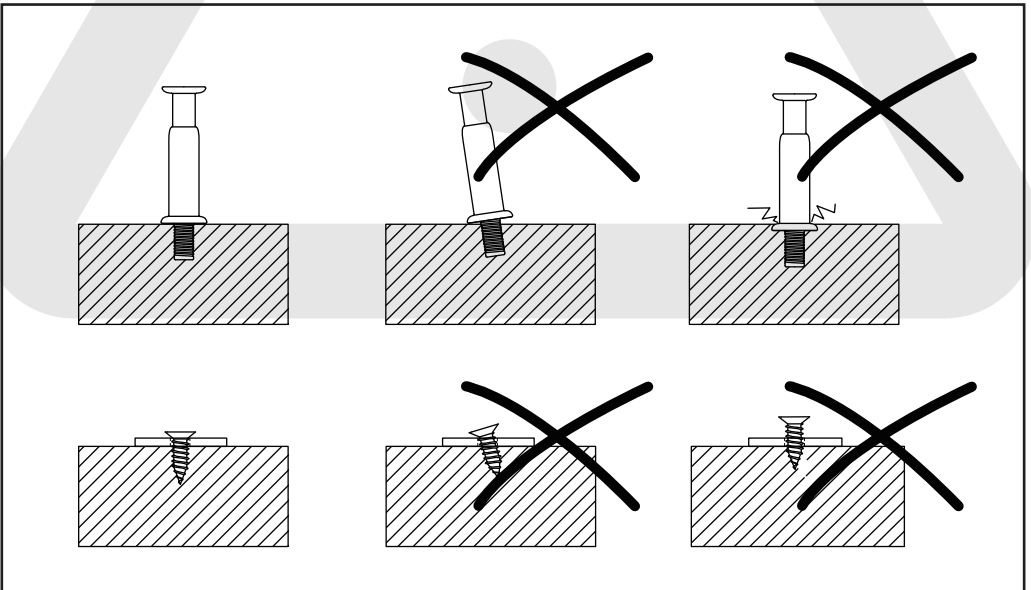
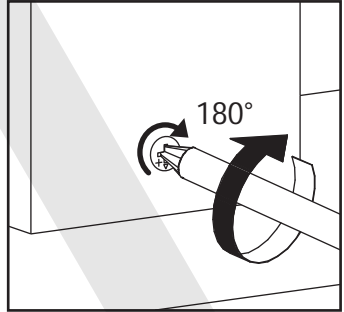
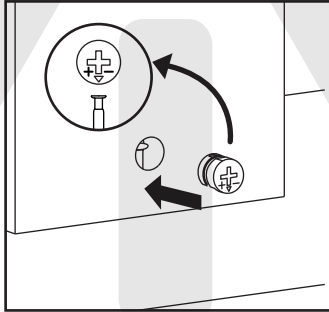
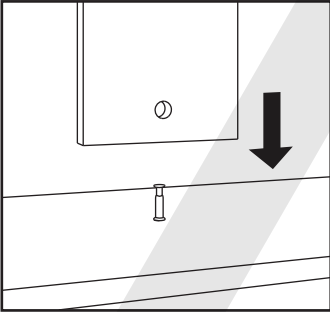
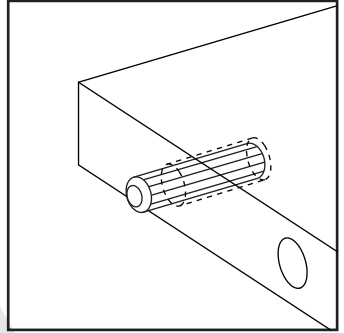
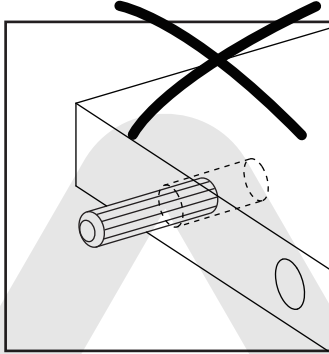
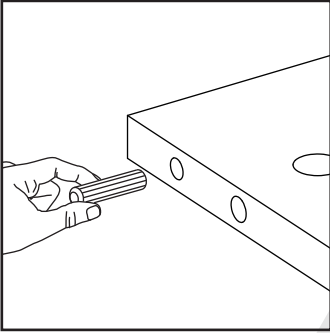


The following are common installation steps. Correct operation is required to avoid product damage.

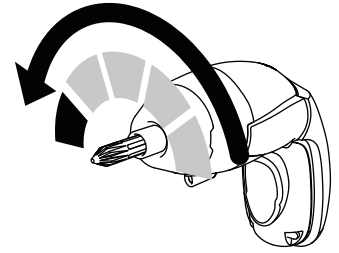
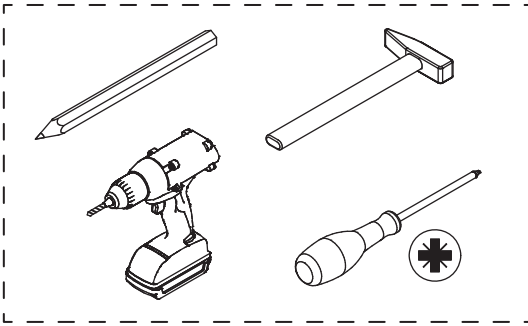




Los siguientes pasos de instalación son bastante comunes y requieren una operación correcta durante el proceso de montaje. El uso incorrecto puede dañar el mueble.



Please prepare the following tools



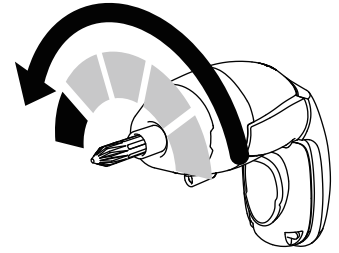
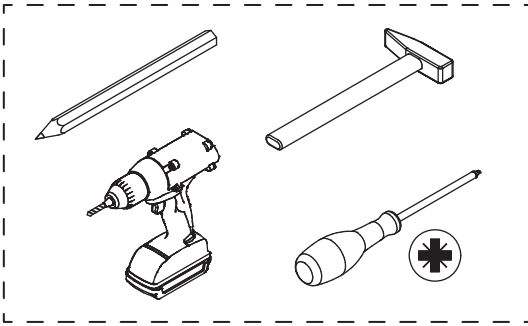
If you choose to use power tools, set them to a low-power setting. Use caution—power tools may crack or damage the furniture and can also harm the hardware.



Some accessories have similar shapes, please distinguish them according to their numbers and sizes during installation.

<p>A x 54</p> <p>Ø 6 x 40 mm</p>	<p>B x 54</p> <p>Ø 12 x 12 mm</p>	<p>C x 32</p> <p>Ø 8 x 30 mm</p>	<p>D x 12</p> <p>Ø 4 x 30 mm</p>	<p>E x 106</p> <p>Ø 3.9 x 16 mm</p>
<p>F x 16</p> <p>15 x 13 x 9 mm</p>	<p>G x 2</p> <p>Ø 6 x 40 mm</p>	<p>H x 2</p> <p>72 x 15 mm</p>	<p>J x 2</p>	<p>K-1 x 4</p> <p>LEDstrip</p>
<p>K-2 x 8</p>	<p>K-3 x 1</p> <p>Junction Box</p>	<p>K-4 x 1</p> <p>Switch</p>	<p>K-5 x 1</p> <p>Pulg</p>	<p>K-6 x 1</p>
<p>L x 8</p>	<p>350L x 3</p> <p>350L 1/2L</p> <p>L = 14 inch</p>	<p>350R x 3</p> <p>350R 1/2R</p> <p>L = 14 inch</p>		

Por favor, prepara las siguientes herramientas



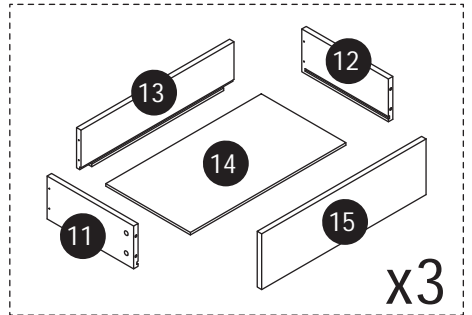
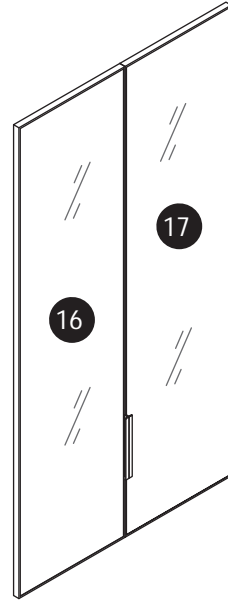
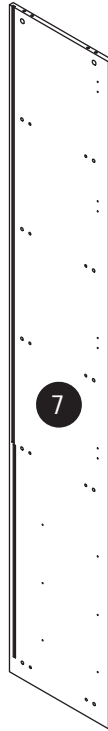
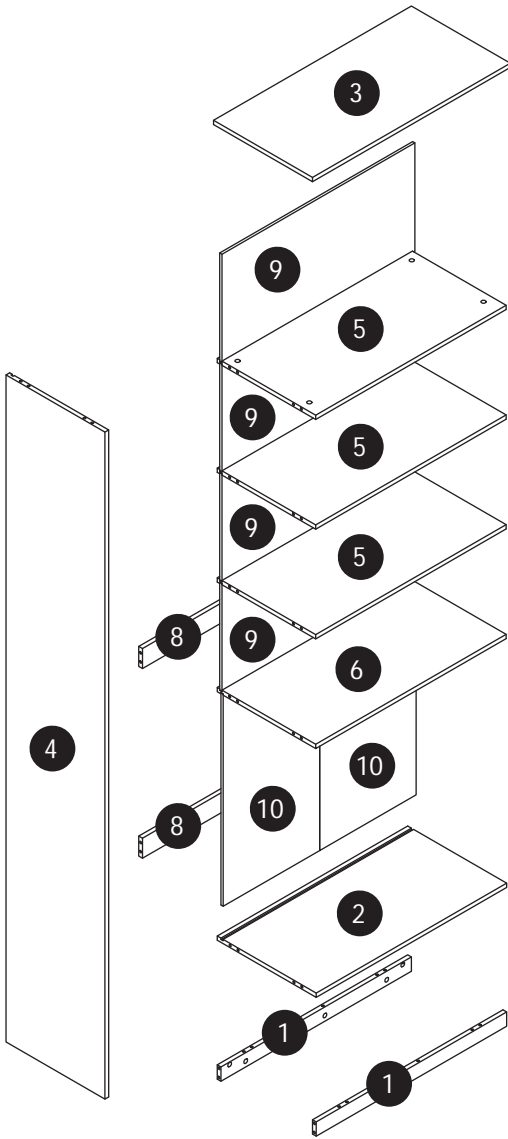
Si decides utilizar herramientas eléctricas, ajústalas a una velocidad baja. ¡Ten cuidado! Las herramientas eléctricas pueden causar grietas o daños en el mueble, y también pueden dañar los herrajes.



Algunos accesorios tienen la misma forma; por favor, distíngalos según sus números y tamaños durante la instalación.

<p>A x 54</p> <p>Ø 6 x 40 mm</p>	<p>B x 54</p> <p>Ø 12 x 12 mm</p>	<p>C x 32</p> <p>Ø 8 x 30 mm</p>	<p>D x 12</p> <p>Ø 4 x 30 mm</p>	<p>E x 106</p> <p>Ø 3.9 x 16 mm</p>
<p>F x 16</p> <p>15 x 13 x 9 mm</p>	<p>G x 2</p> <p>Ø 6 x 40 mm</p>	<p>H x 2</p> <p>72 x 15 mm</p>	<p>J x 2</p>	<p>K-1 x 4</p> <p>LEDstrip</p>
<p>K-2 x 8</p>	<p>K-3 x 1</p> <p>Junction Box</p>	<p>K-4 x 1</p> <p>Switch</p>	<p>K-5 x 1</p> <p>Pulg</p>	<p>K-6 x 1</p>
<p>L x 8</p>	<p>350L x 3</p> <p>350L 1/2L</p> <p>L = 14 inch</p>	<p>350R x 3</p> <p>350R 1/2R</p> <p>L = 14 inch</p>		

# Parts List



<b>⚠ WARNING</b>	
	<p>Children have died from furniture tipover. To reduce the risk of furniture tipover:</p> <ul style="list-style-type: none"> <li>• ALWAYS install Anti-tip device provided</li> <li>• NEVER put a TV on this product.</li> <li>• NEVER allow children to stand, climb or hang on drawers, doors, or shelves.</li> <li>• NEVER open more than one drawer at a time.</li> <li>• Place heaviest items in the lowest drawers.</li> </ul> <p style="text-align: center;">This is a permanent label. Do not remove!</p>
	



120 MINUTES



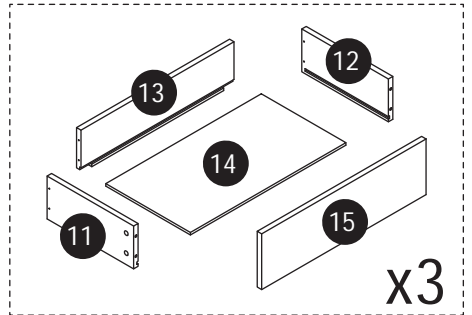
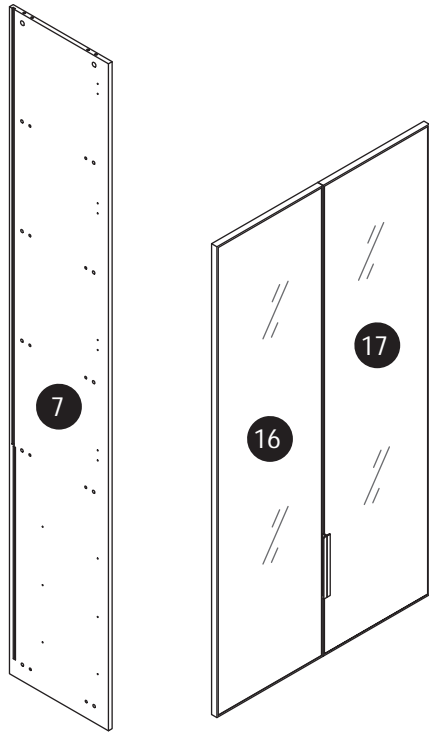
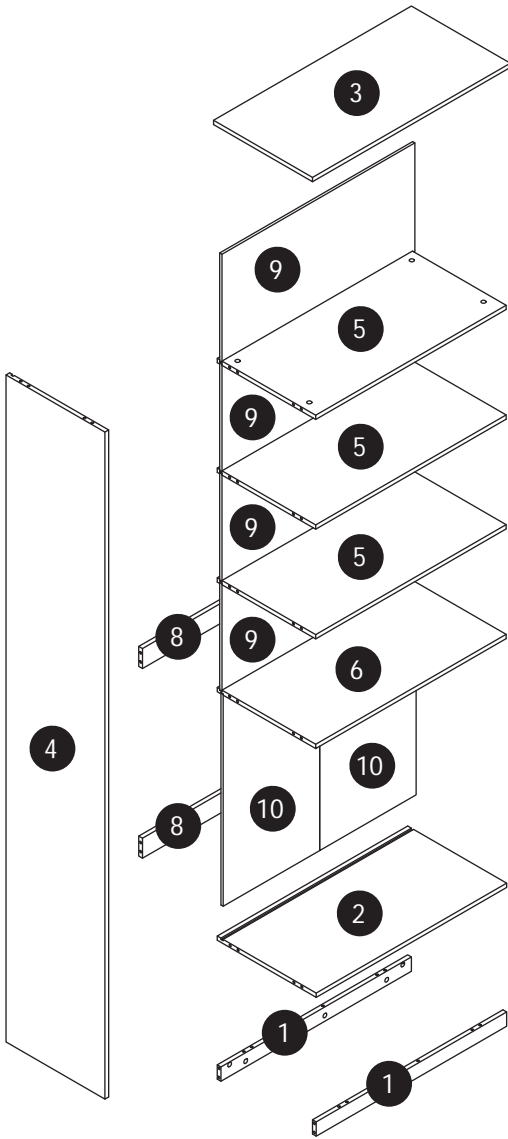
2 ADULTS



EASY

The parts listed above are required for proper assembly. If there are any issues.

# Lista de Piezas



**⚠ ADVERTENCIA**

Los niños han muerto por el vuelco de muebles. Para reducir el riesgo de que el mueble se vuelque:

- SIEMPRE instala el dispositivo antivuelco incluido.
- NUNCA coloques un televisor sobre este producto.
- NUNCA permitas que los niños se suban, trepen o cuelguen de los cajones, puertas o estantes.
- NUNCA abras más de un cajón a la vez.
- Coloca los objetos más pesados en los cajones inferiores.

Esta es una etiqueta permanente.  
¡No la retires!



120 MINUTOS



2 ADULTOS



FÁCIL

Las piezas enumeradas arriba son necesarias para un montaje correcto.

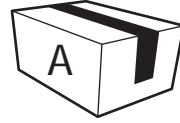


Cut out this page for easy viewing during subsequent installation.

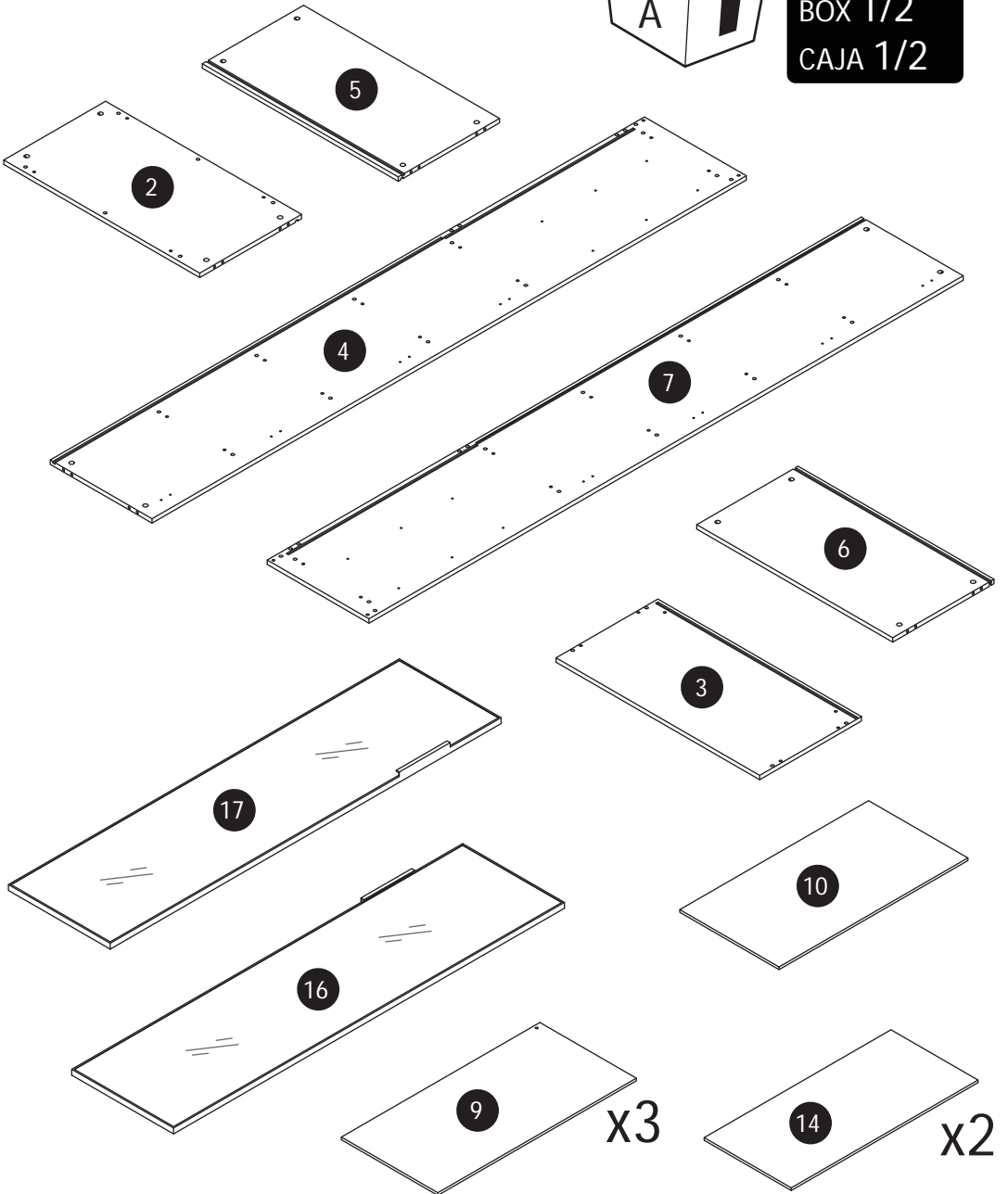
Recorte esta página para poder consultarla fácilmente durante la instalación posterior.

# Parts List

## Lista de Piezas



BOX 1/2  
CAJA 1/2



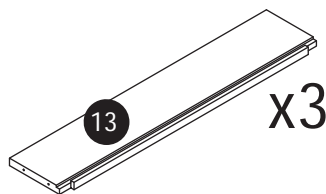
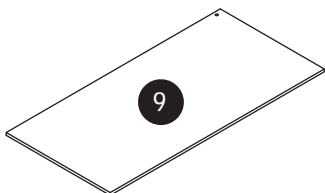
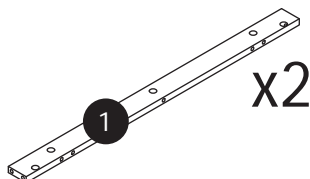
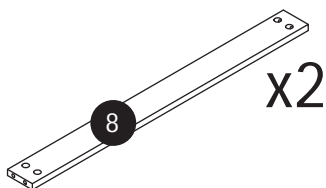
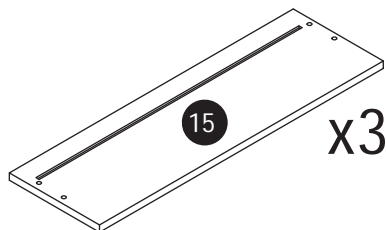
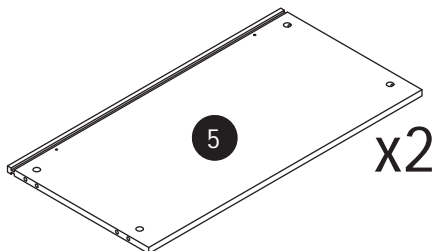
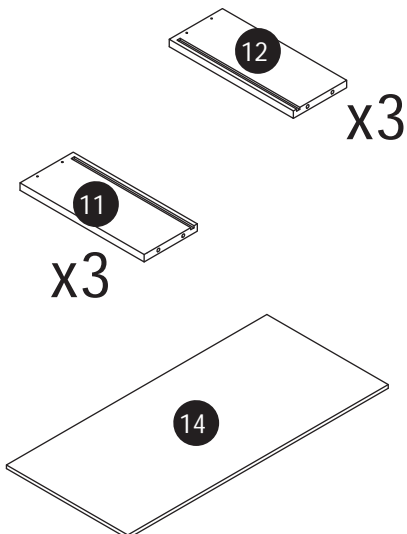
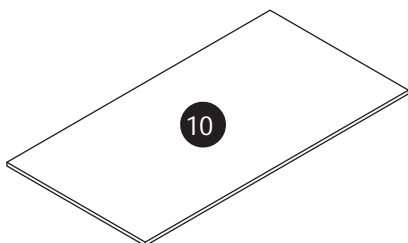
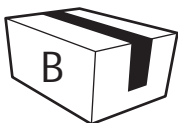
# Parts List

## Lista de Piezas

Cut out this page for easy viewing during subsequent installation.

Recorte esta página para poder consultarla fácilmente durante la instalación posterior.

BOX 2/2  
CAJA 2/2

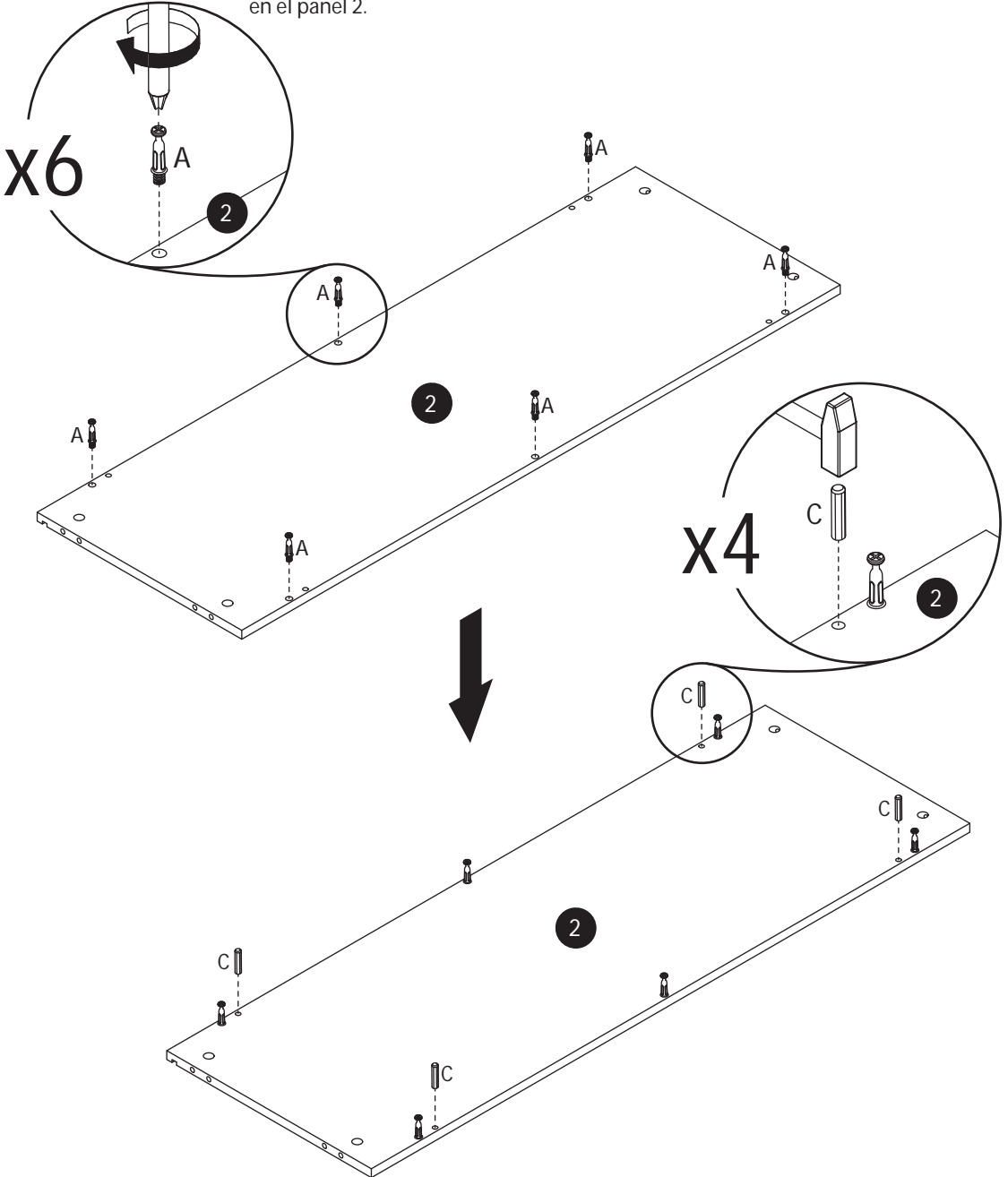


# 01



[EN] Install cam bolt (A). Insert wooden dowel (C) into panel 2.

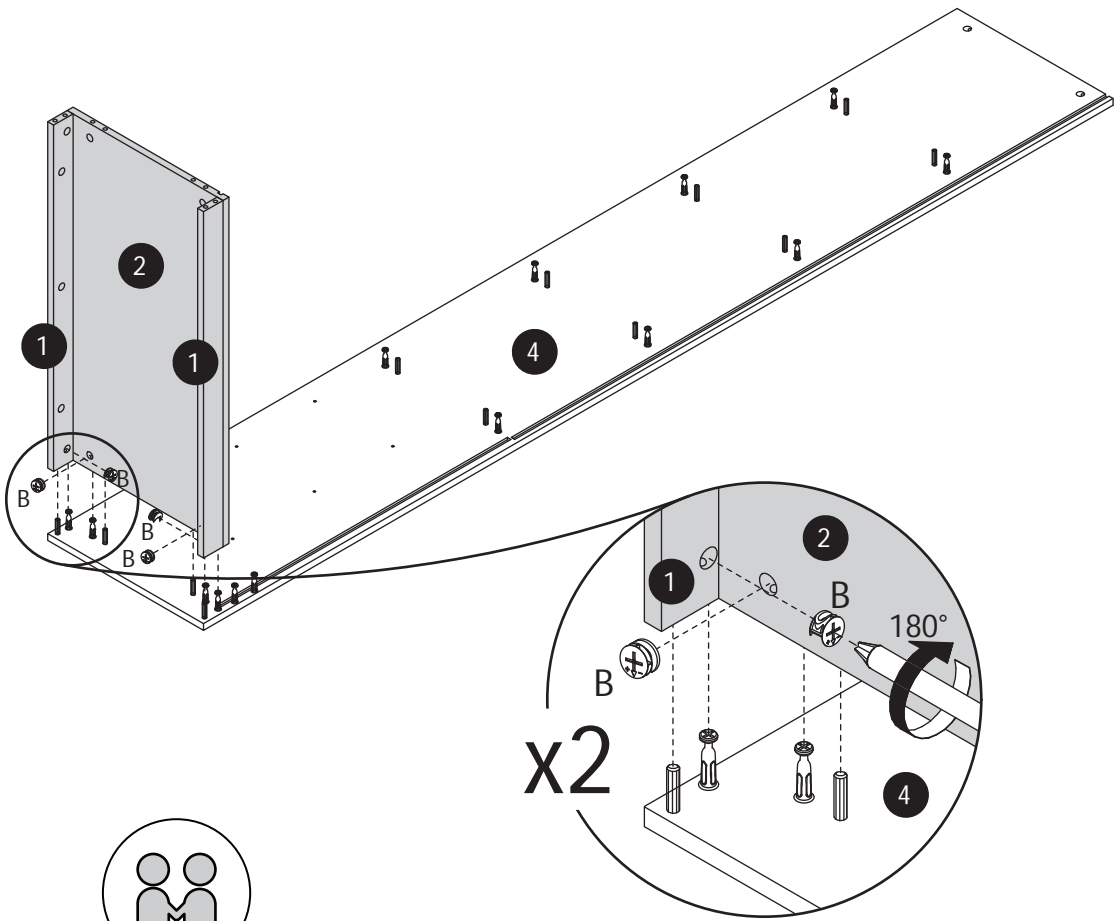
[ES] Instale el perno excéntrico (A). Inserte la espiga de madera (C) en el panel 2.







# 04

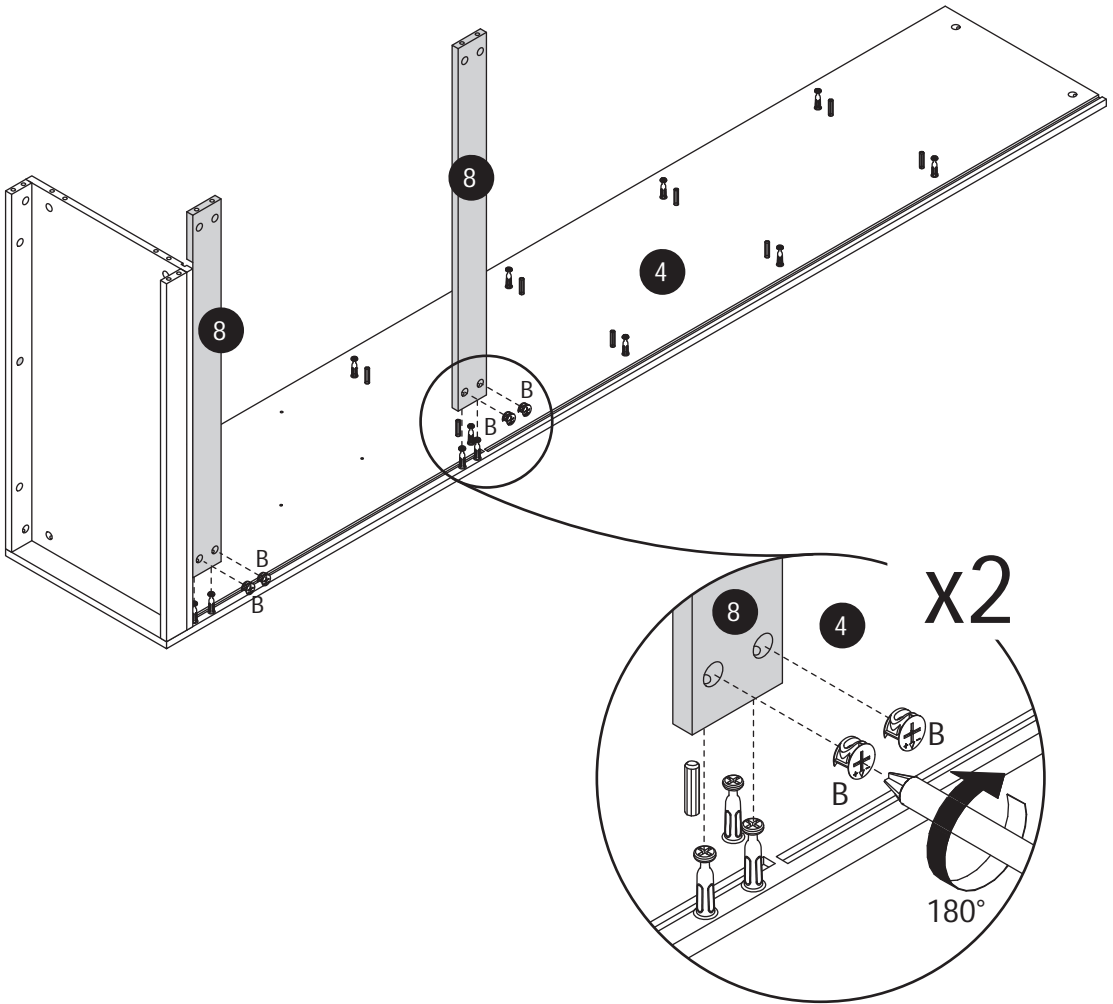


2 ADULTS

# 05



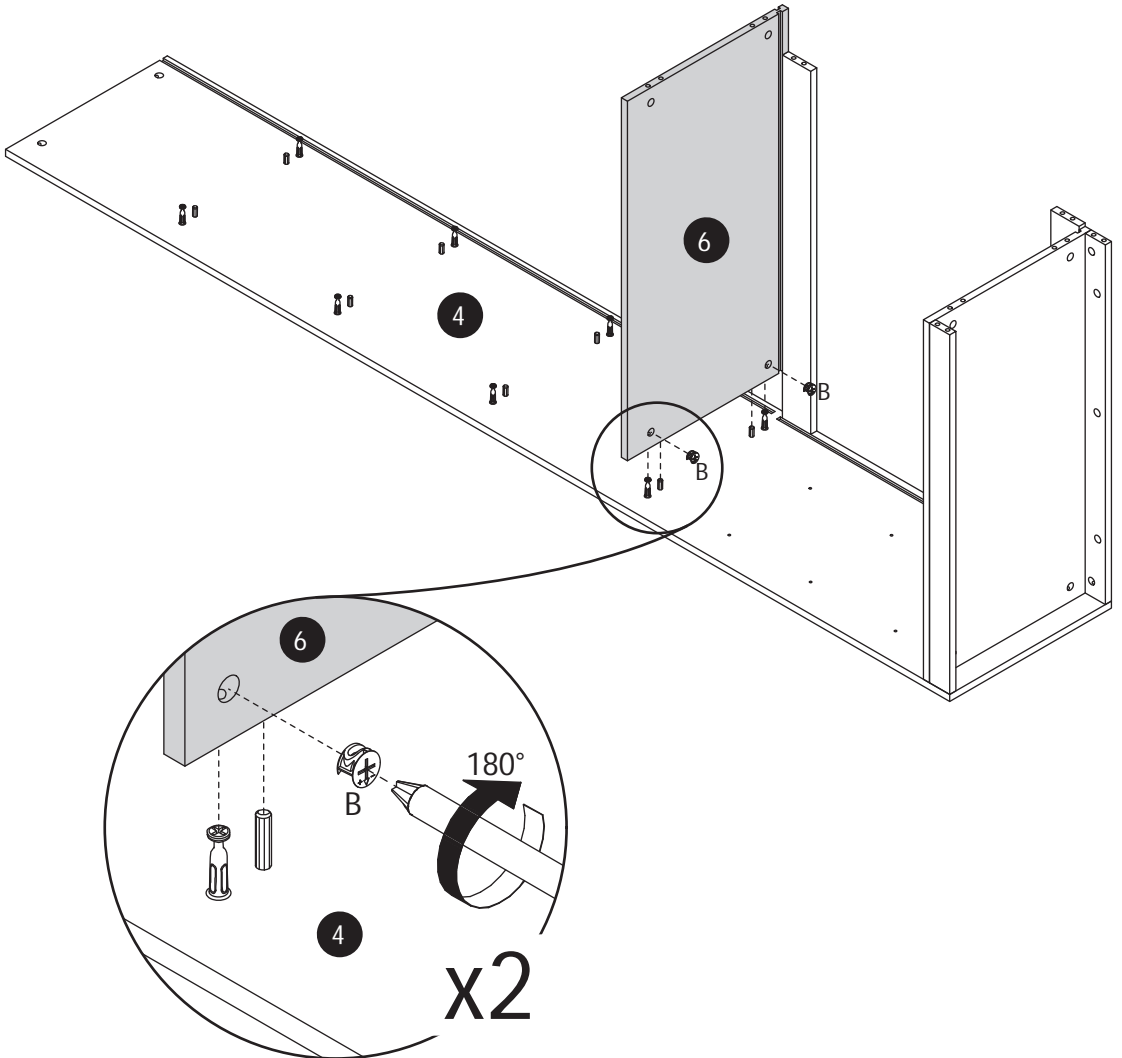
2 ADULTS



# 06



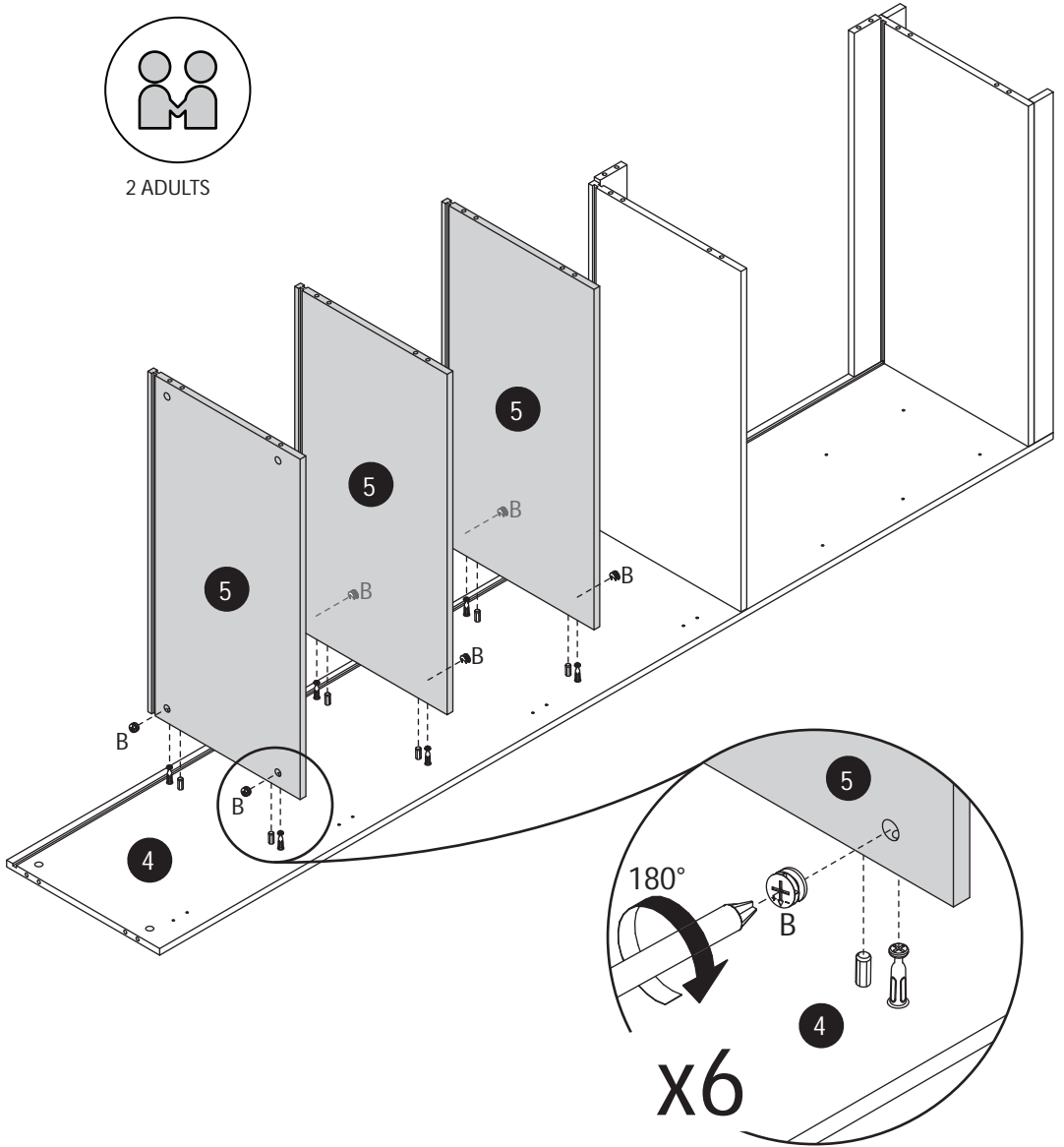
2 ADULTS



# 07



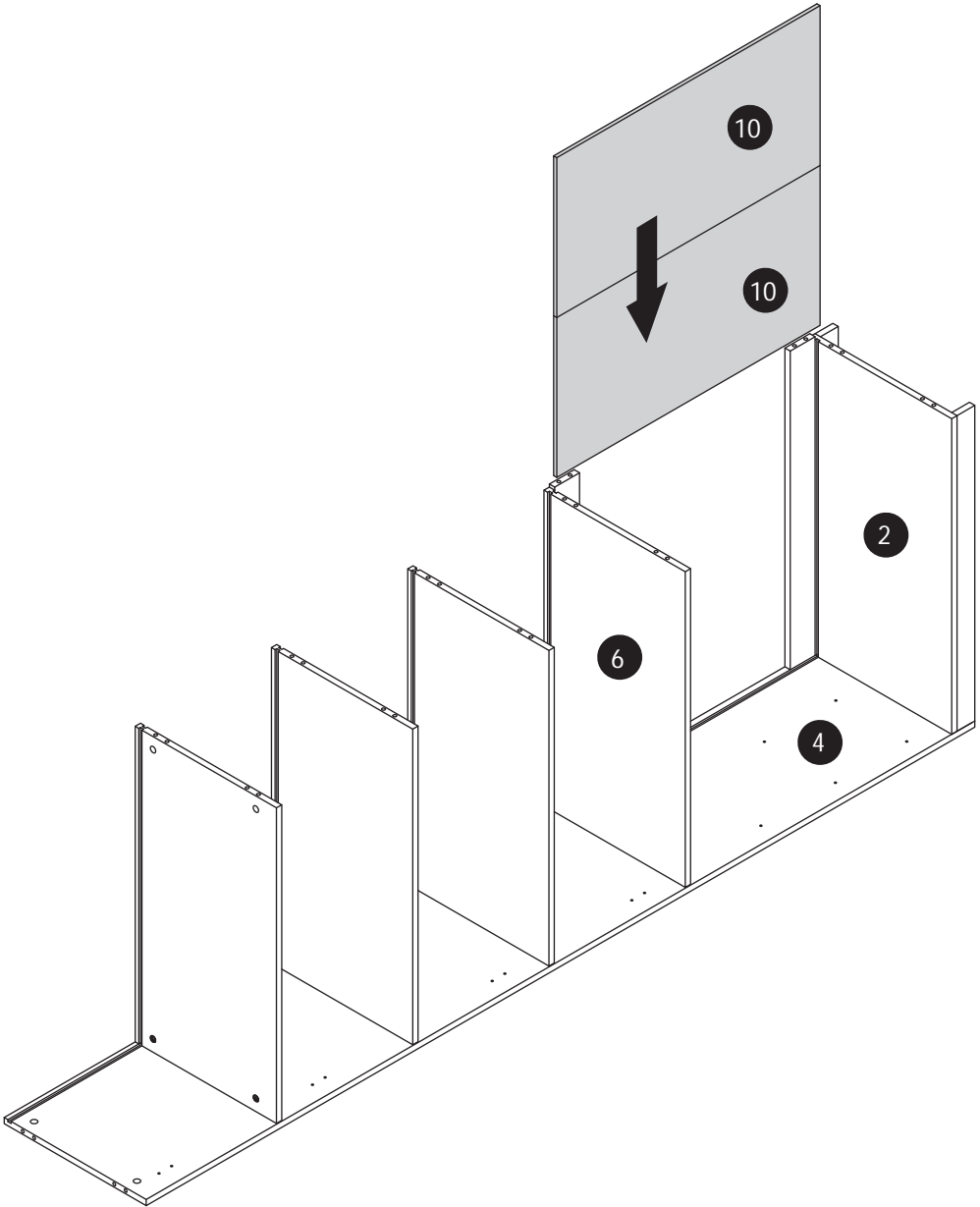
2 ADULTS



# 08

[EN] Insert Panel 10 along the available slot.

[ES] Inserte el panel 10 a lo largo de la ranura disponible.



# 09

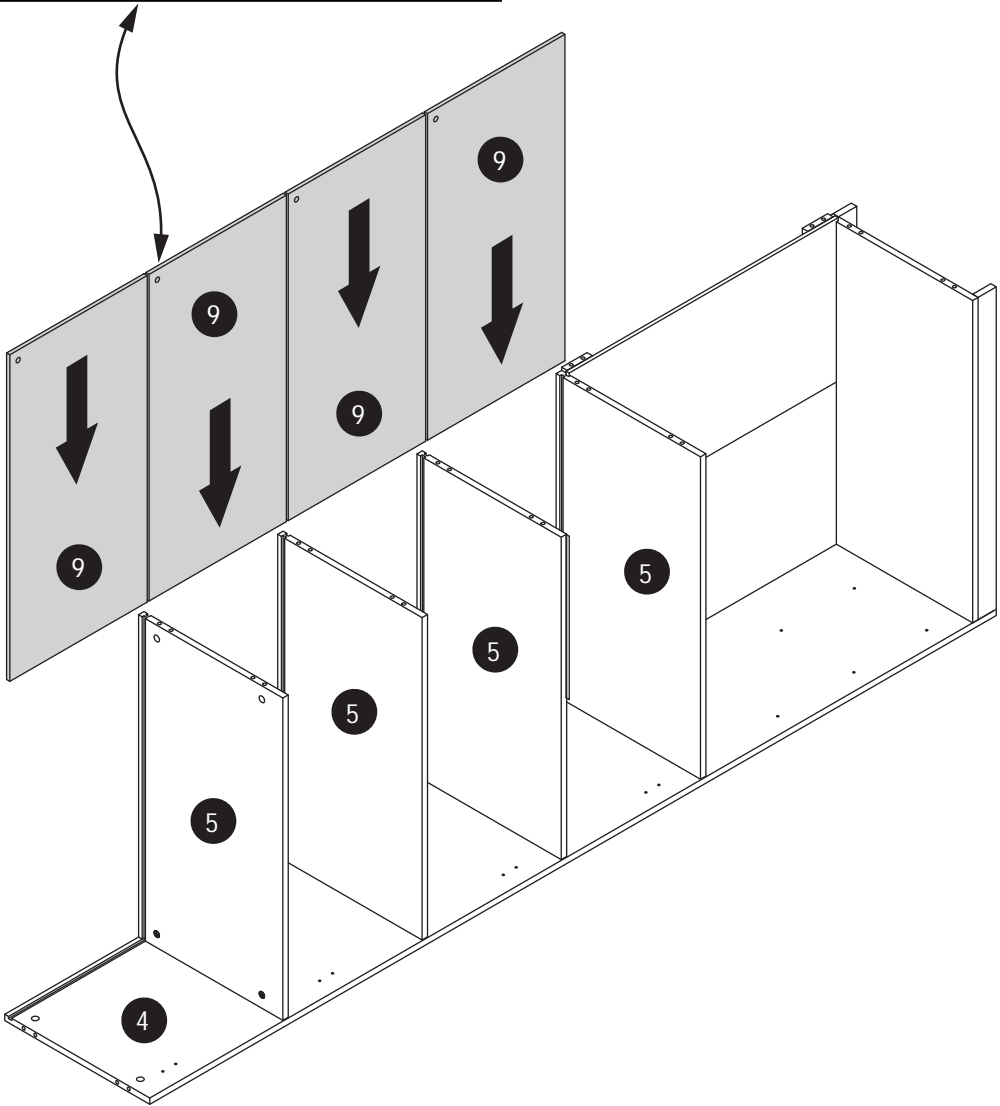
[EN] Insert Panel 9 along the available slot.

[ES] Inserte el panel 9 a lo largo de la ranura disponible.

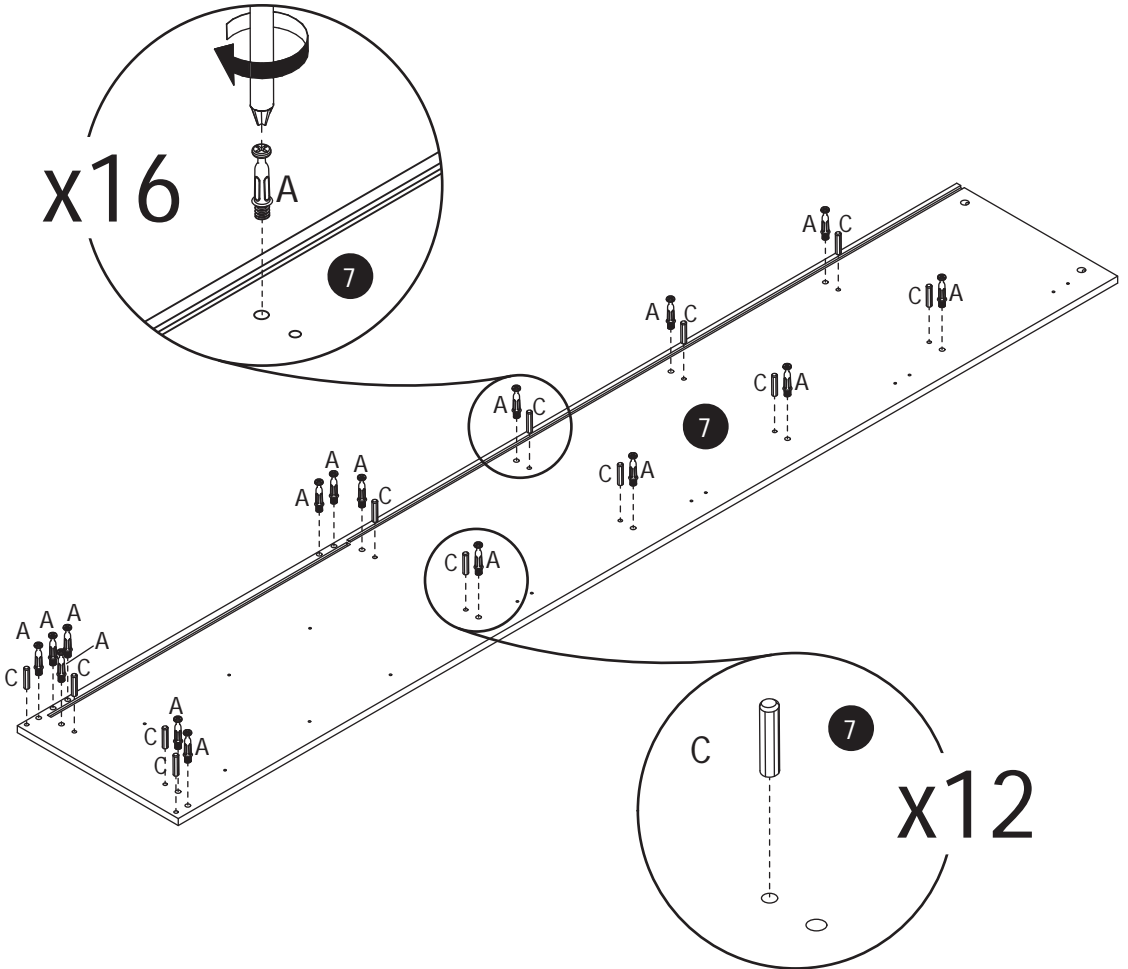


[EN] Note: Holes must face upward.

[ES] Nota: Los orificios deben orientarse hacia arriba.

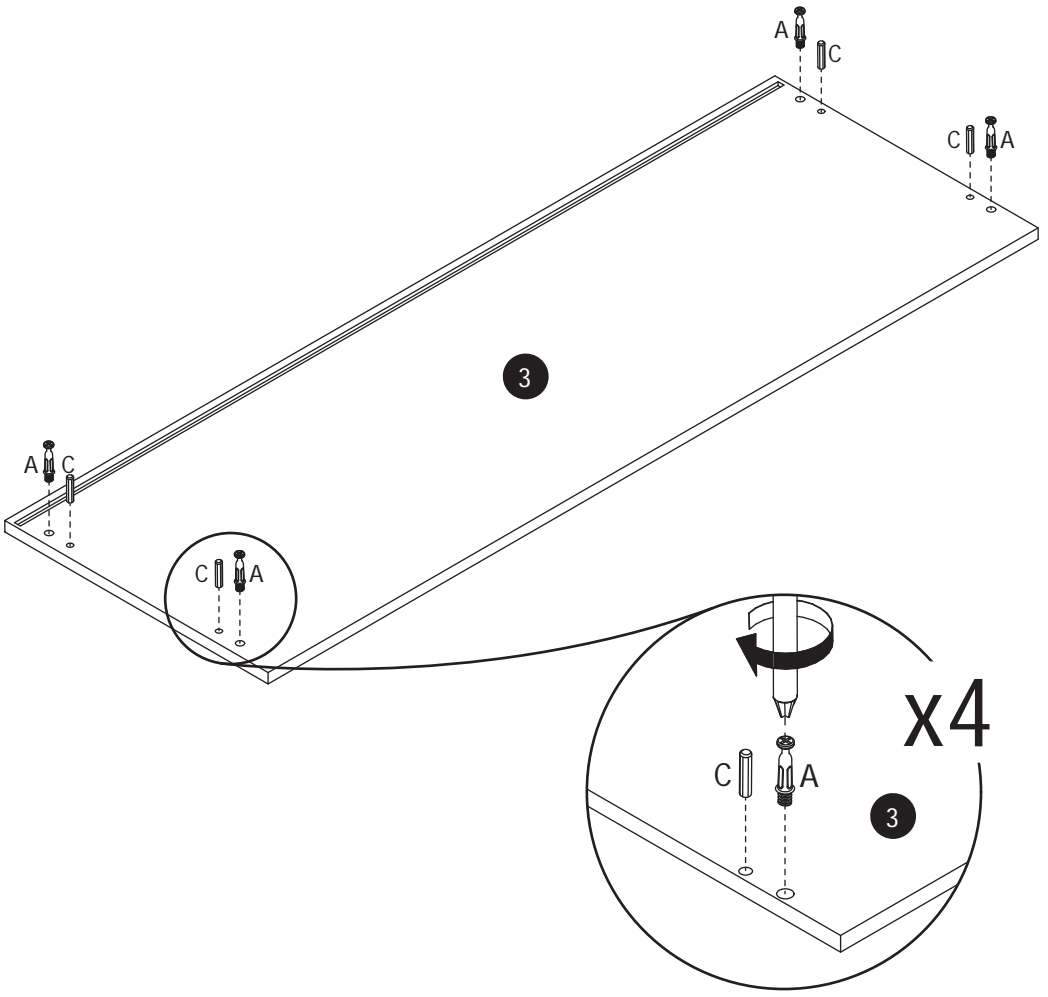


# 10





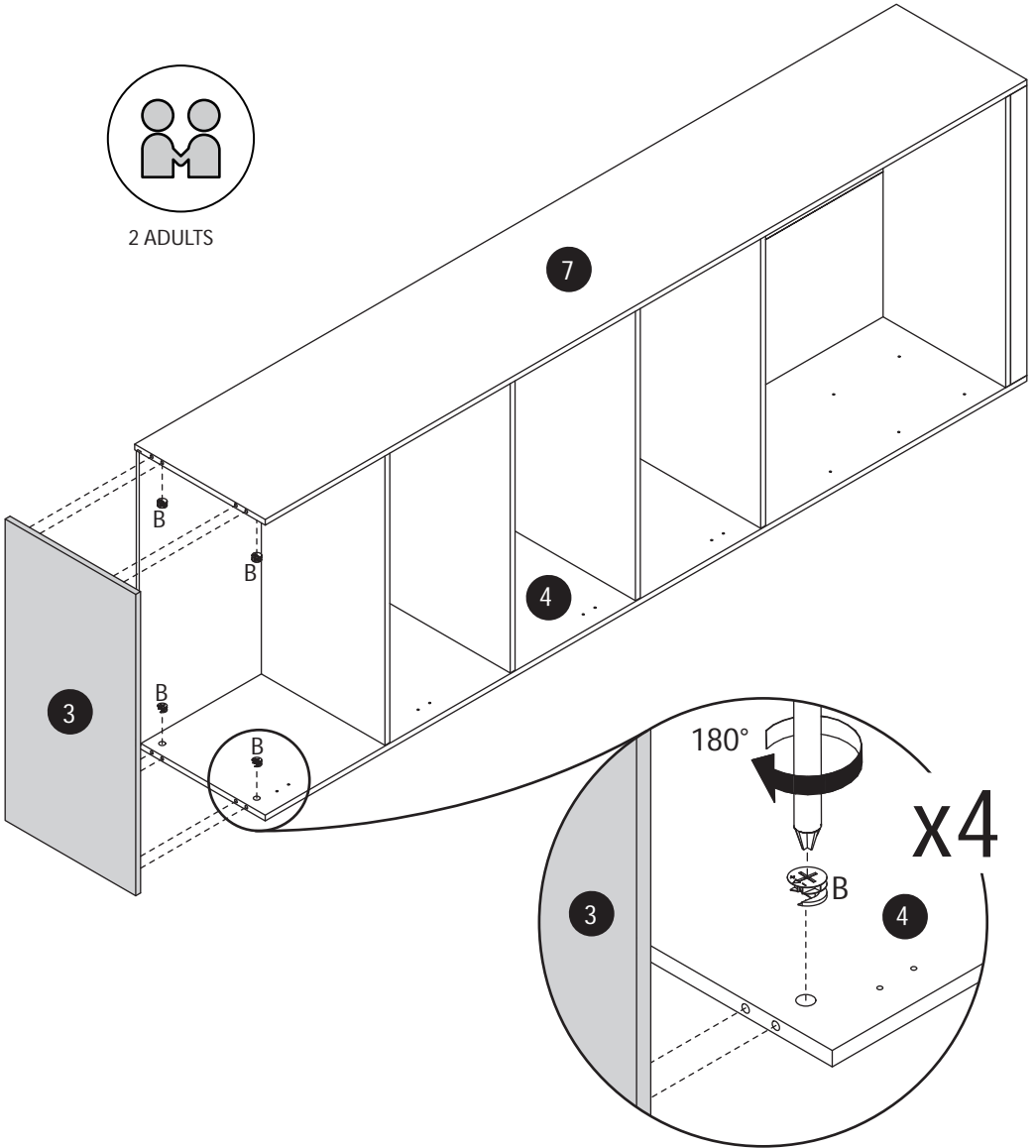
# 12



# 13

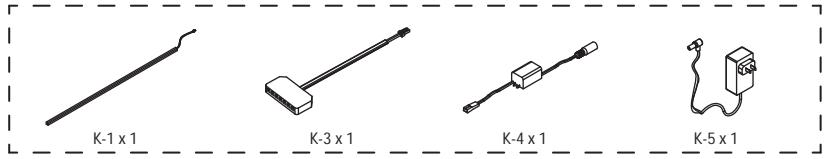


2 ADULTS



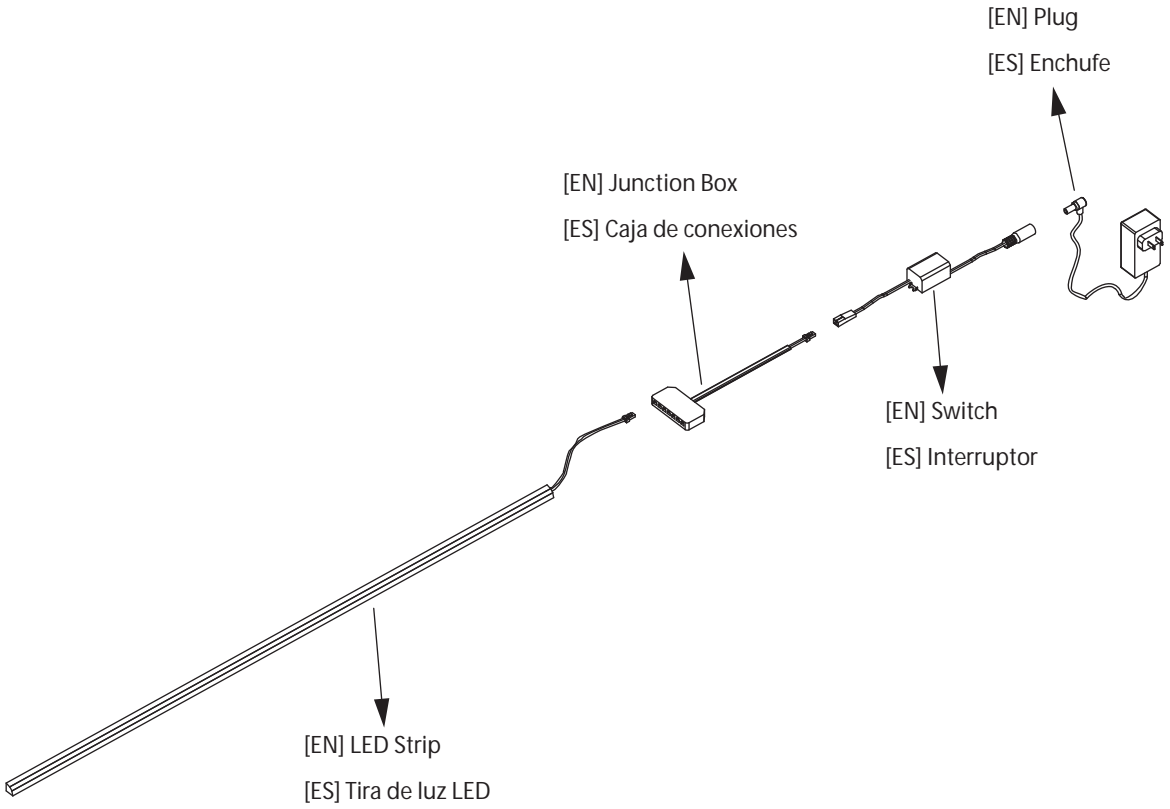


# 15

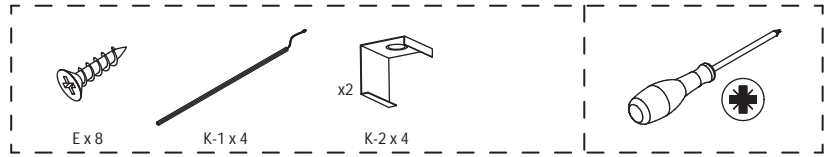


[EN] This figure shows how the light strip, junction box, switch, and plug are connected.

[ES] Esta figura muestra cómo se conectan la tira de luz, la caja de conexiones, el interruptor y el enchufe.

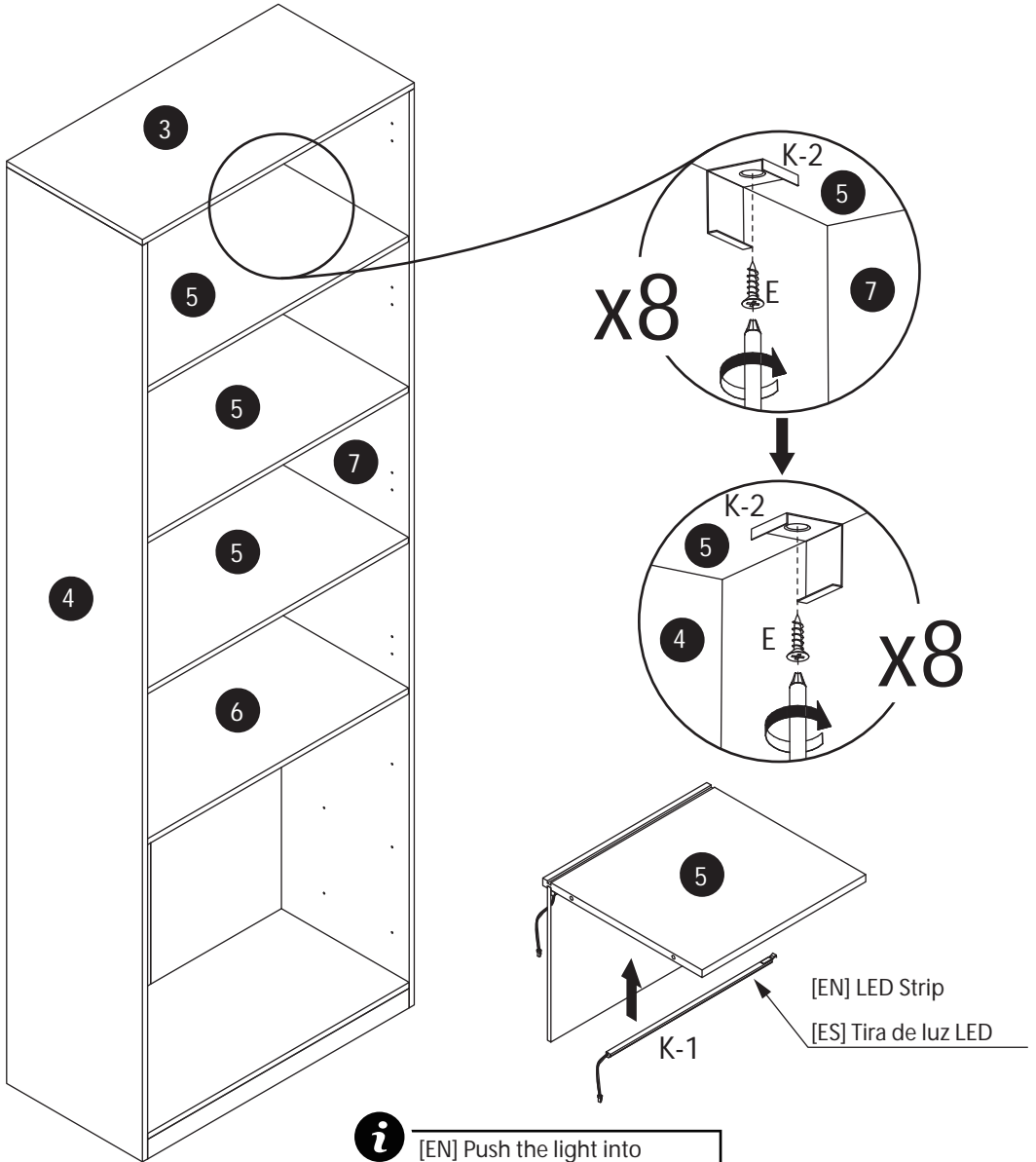


# 16



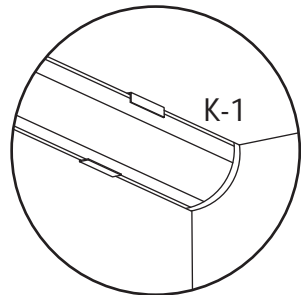
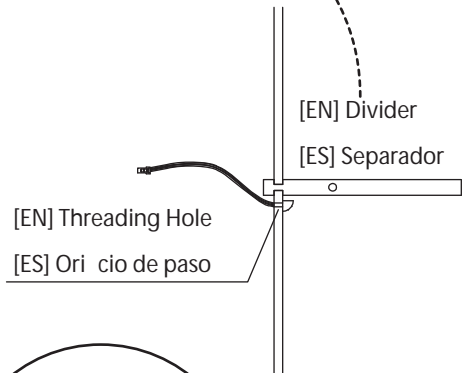
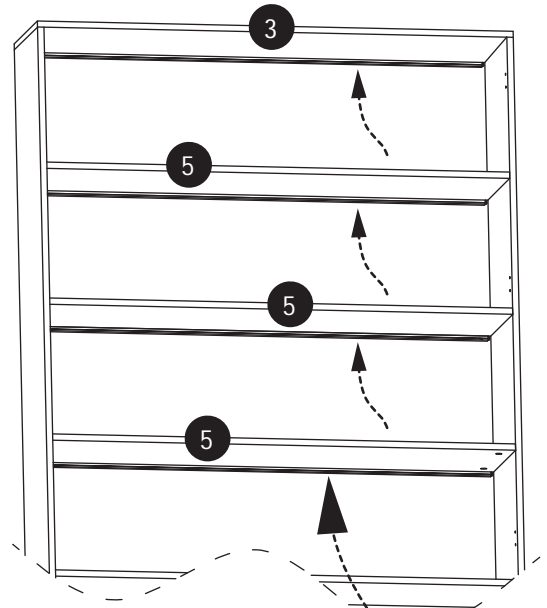
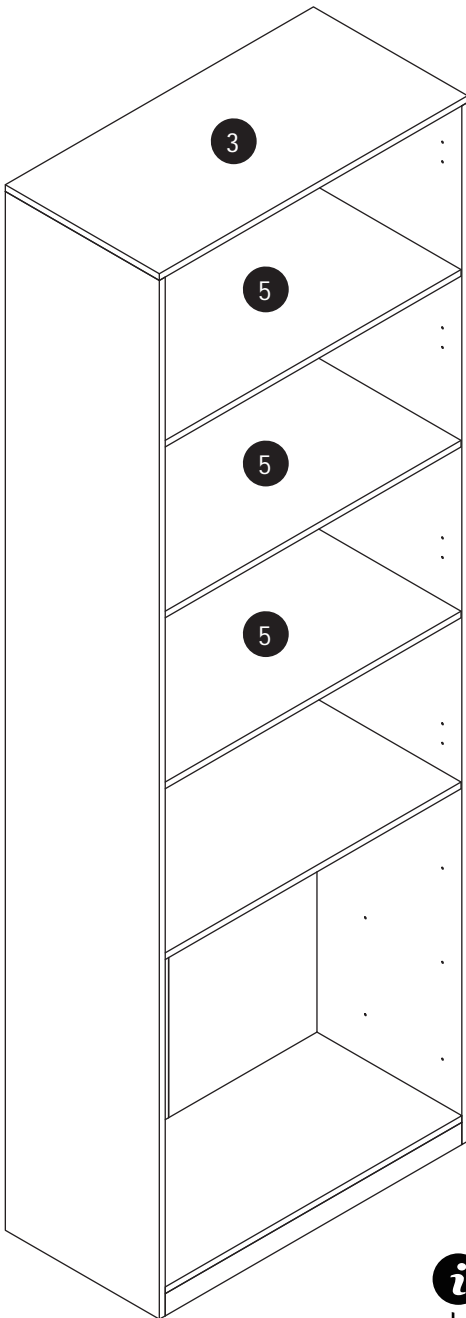
[EN] Secure metal bracket (K-2) to panel 8 with screw (E).

[ES] Fije el soporte metálico (K-2) al panel 8 con el tornillo (E).



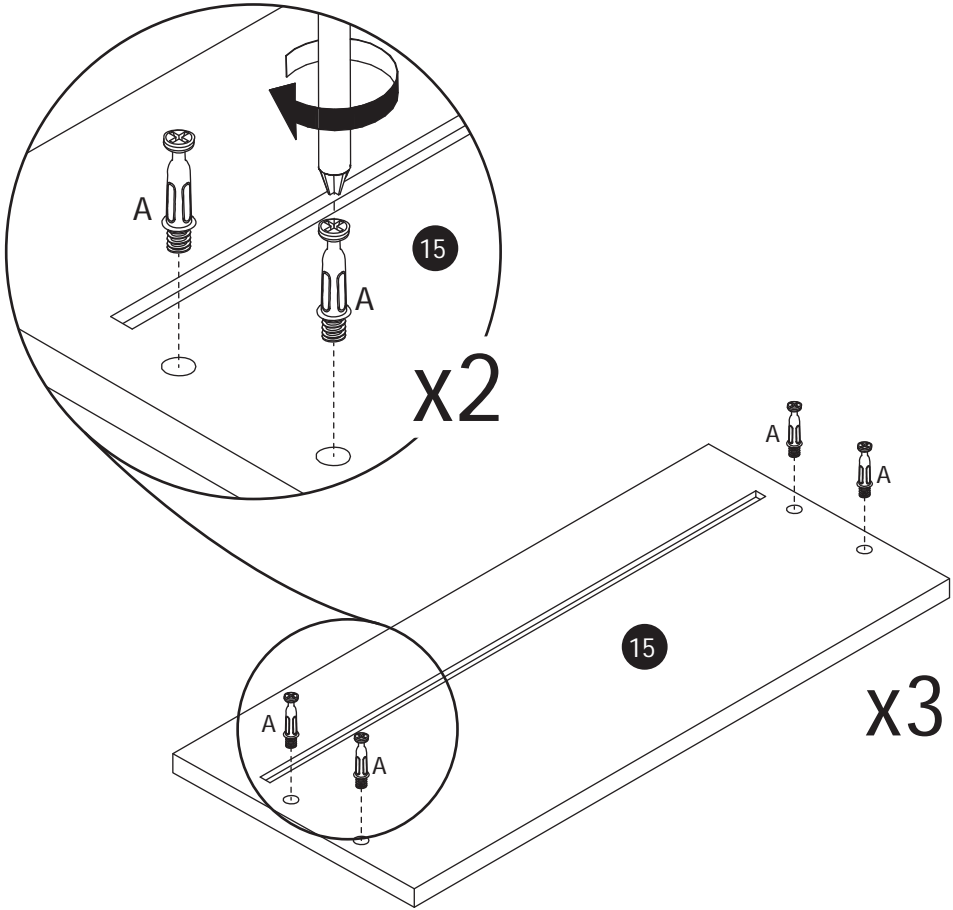
**i** [EN] Push the light into the metal housing.  
[ES] Empuje la luz dentro de la carcasa metálica.

# 17

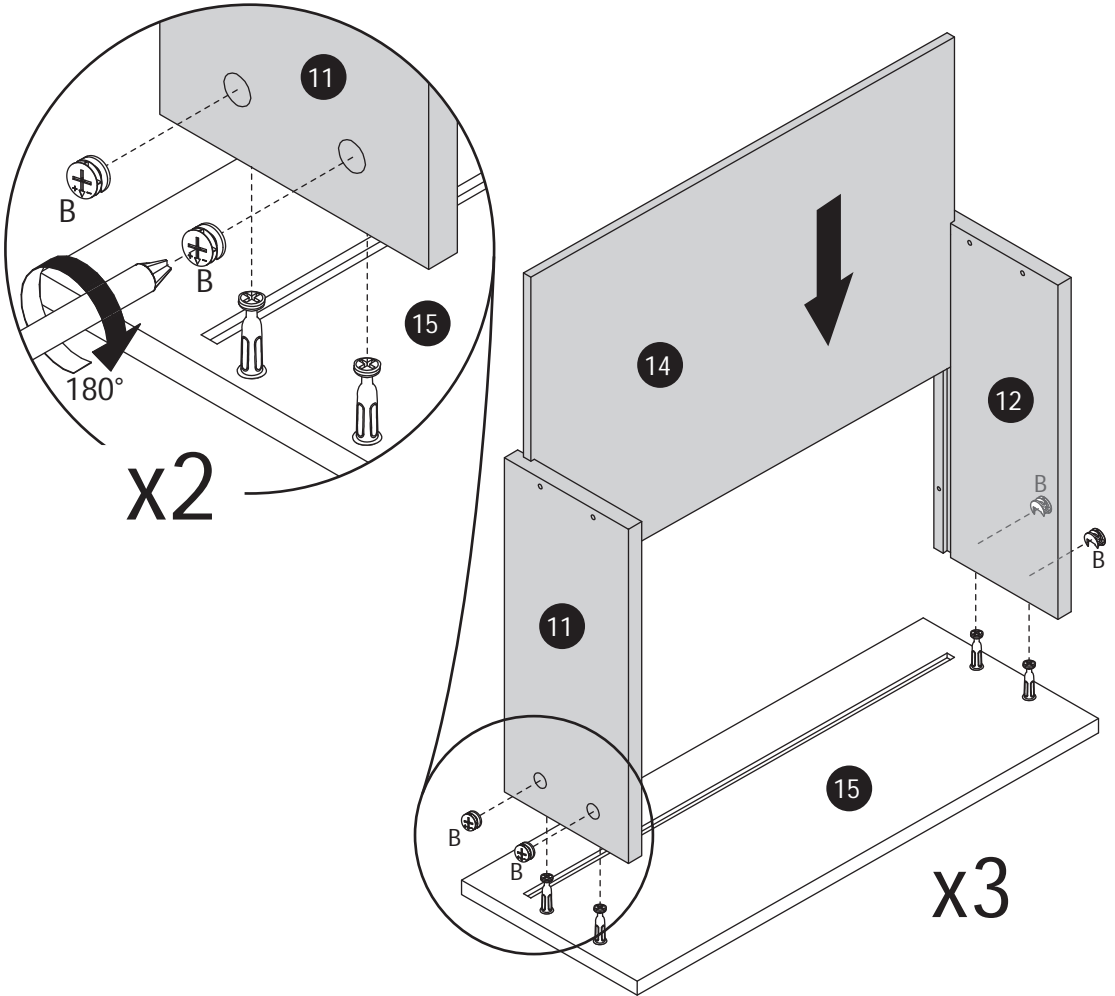


**i** [EN] Route the light strip wire through the back panel hole.  
[ES] Pase el cable de la tira de luz por el orificio del panel trasero.

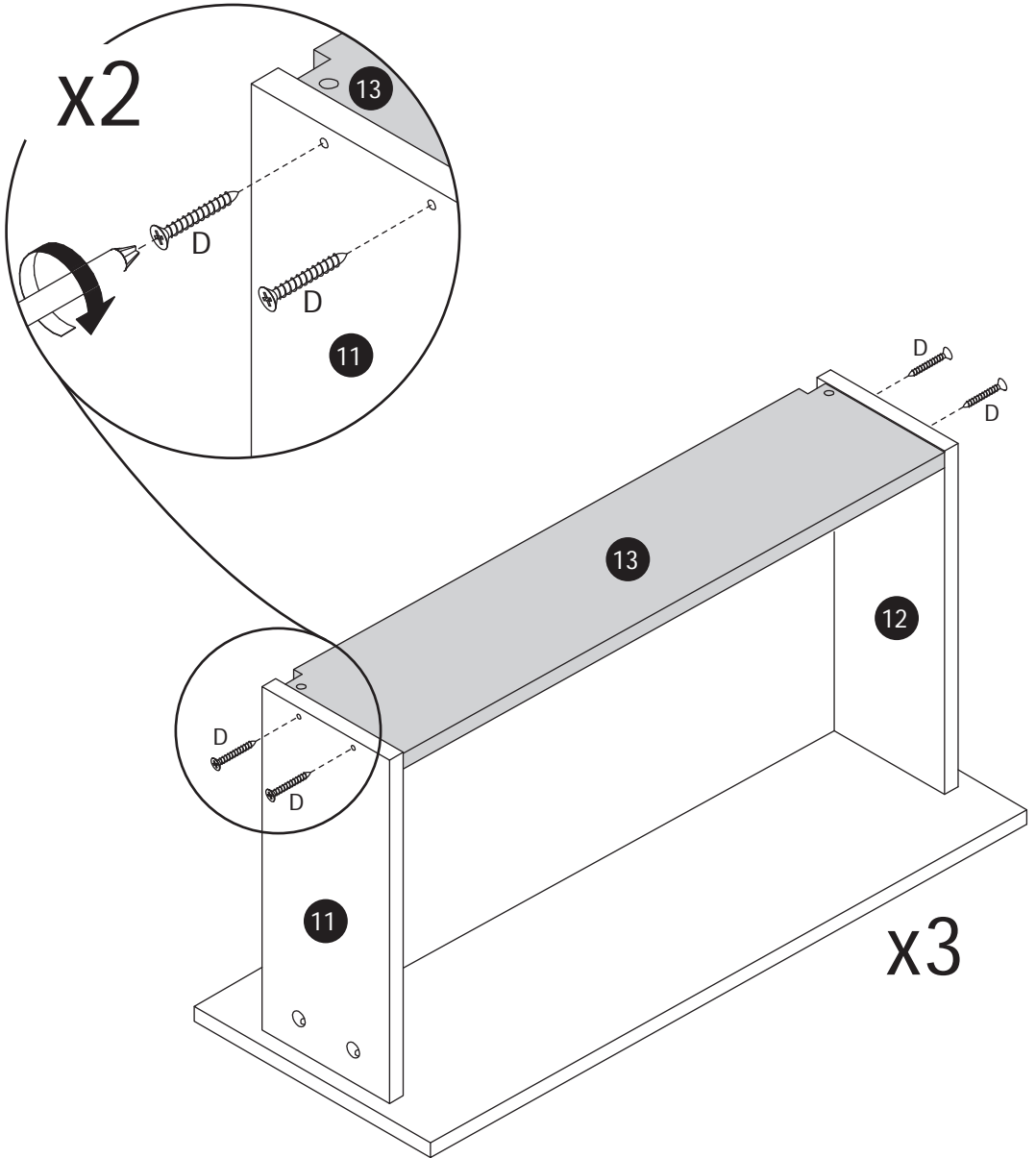
# 18



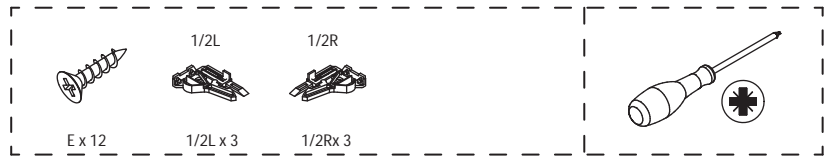
# 19



# 20

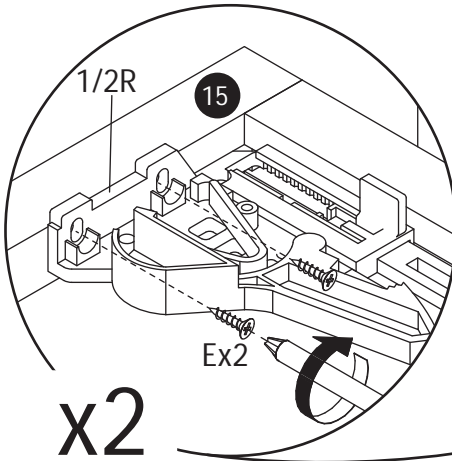


# 21

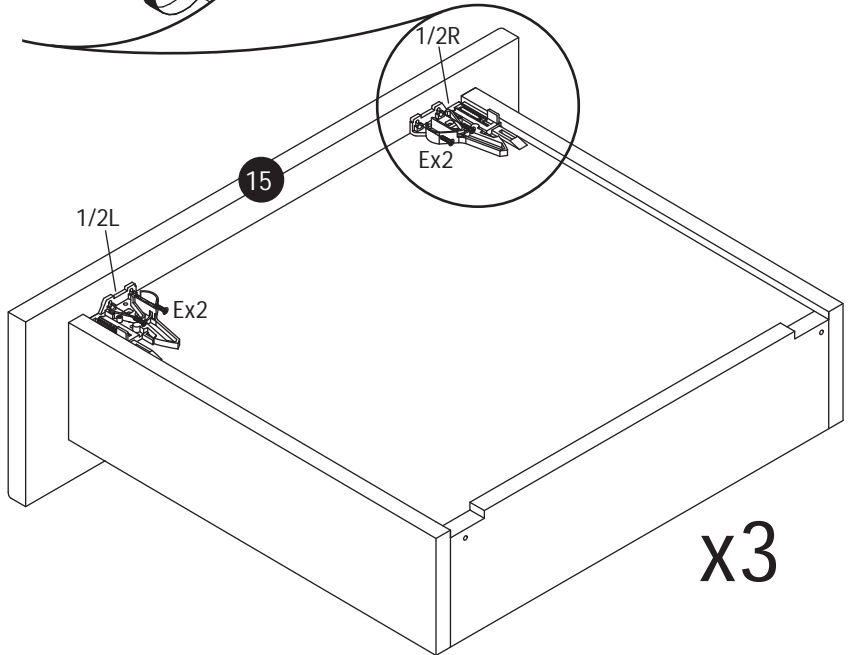


[EN] Secure parts (DL) and (DR) to panel 15 with screw (E).

[ES] Fije las piezas (DL) y (DR) al panel 15 con el tornillo (E).



x2



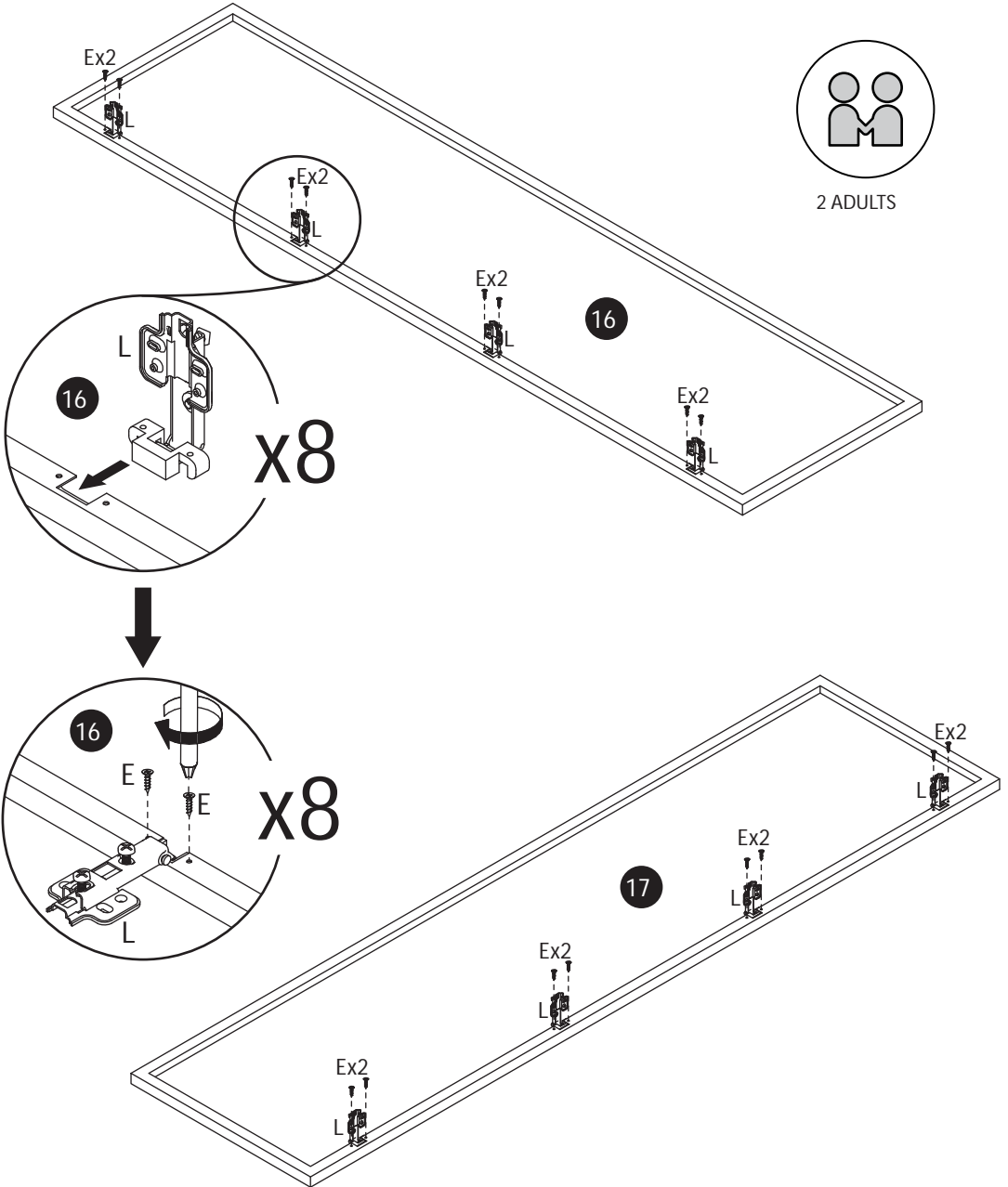
[EN] Note: The steel stamp marking is on the actual positioner. 1/2L = Left 1/2R = Right

[ES] La marca estampada en acero está en el posicionador real. 1/2L = Izquierda 1/2R = Derecha

# 22

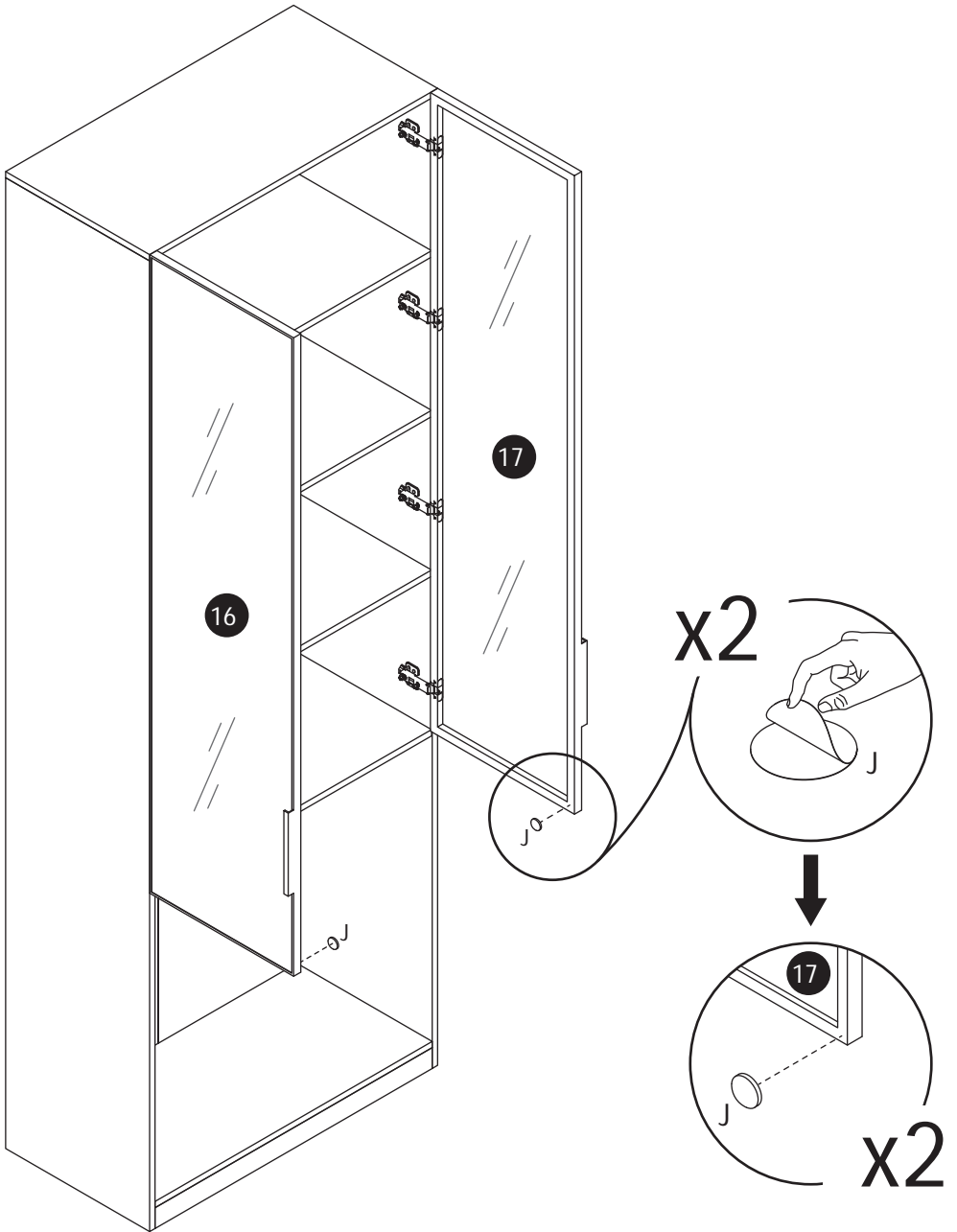


2 ADULTS

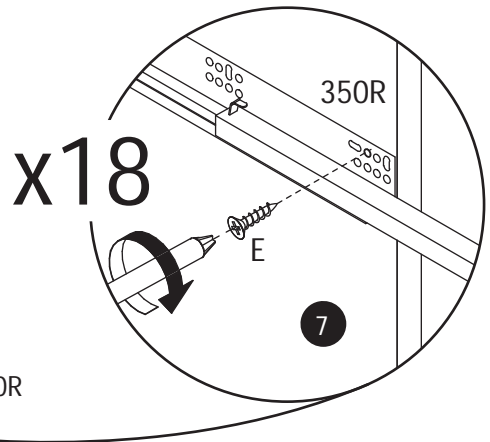
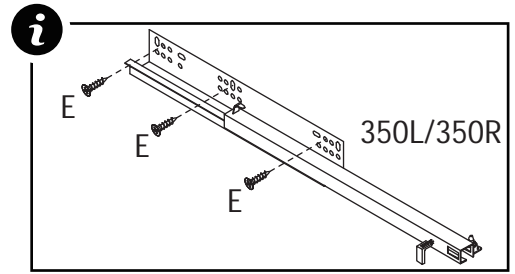
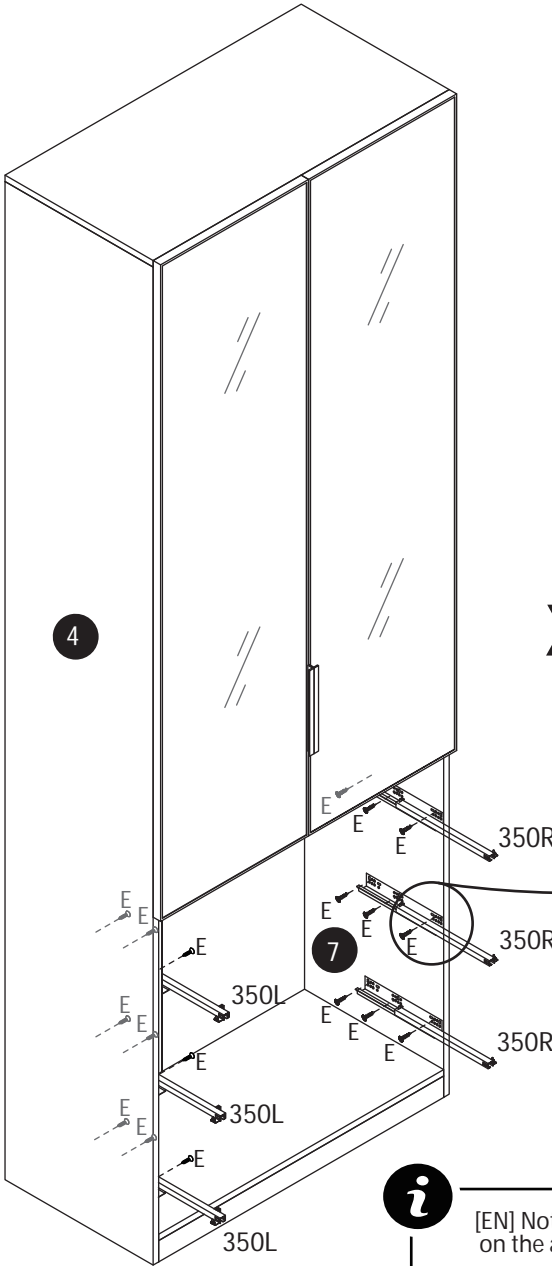
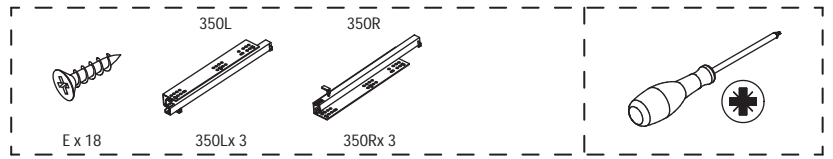




# 24



# 25

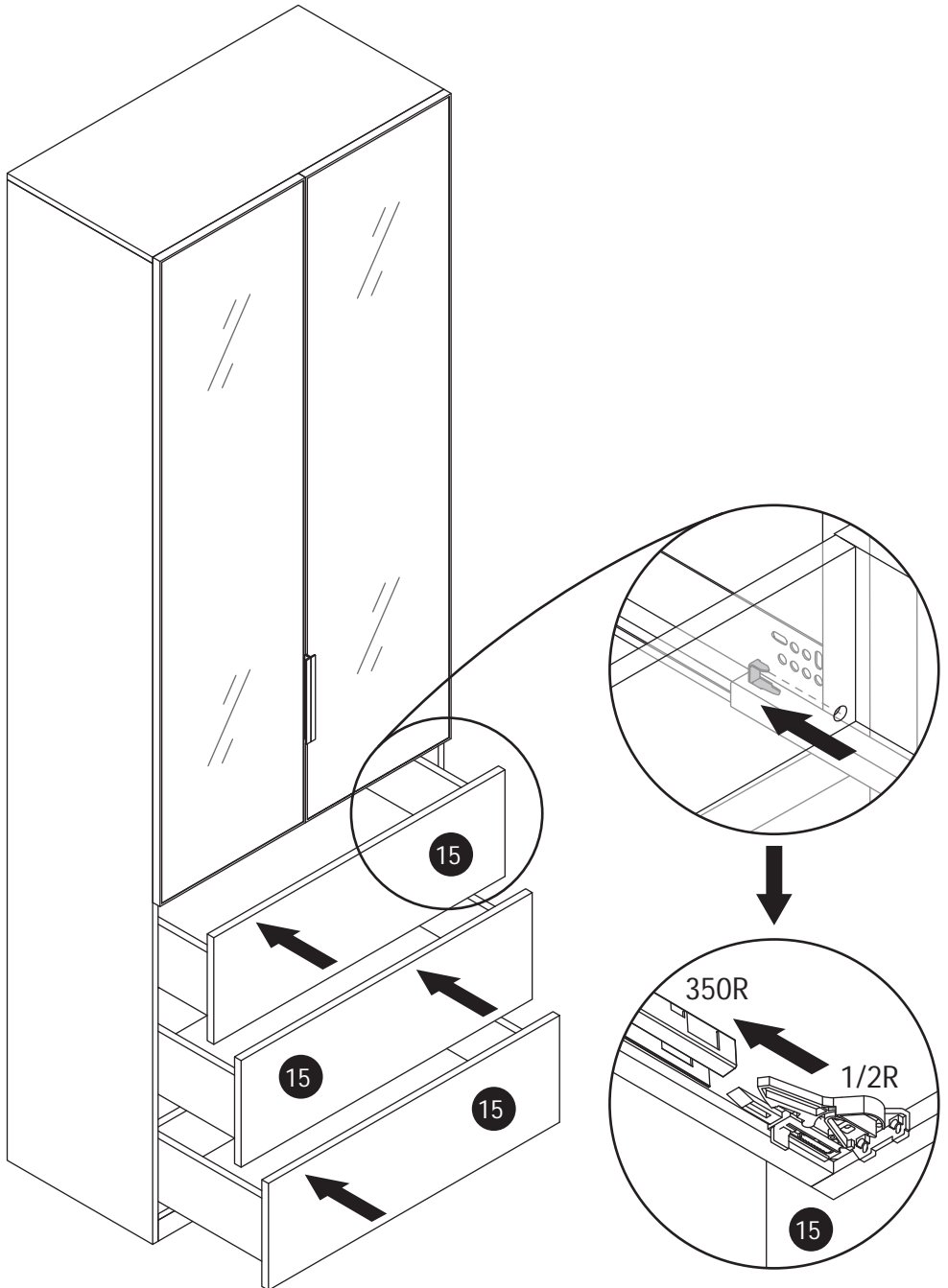


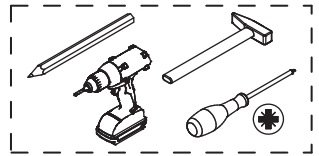
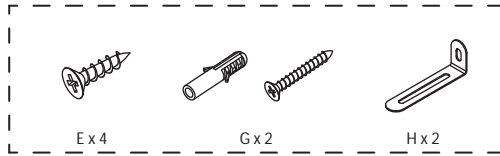
**i** [EN] Note: The steel stamp is marked on the actual track. 350L = Left 350R = Right  
[ES] Nota: La marca de acero está estampada en la vía real. 350L = Izquierda 350R = Derecha

# 26

[EN] Pull the drawer slides out fully. Place the drawer onto the slides, align the slides with the slide brackets under the drawer, then push the drawer inward until it locks into place.

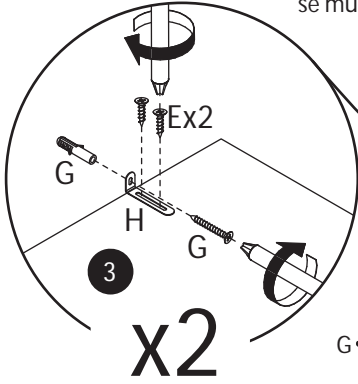
[ES] Extraiga completamente las correderas del cajón. Coloque el cajón sobre las correderas, alinee las correderas con los soportes deslizantes debajo del cajón y empuje el cajón hacia adentro hasta que quede asegurado.



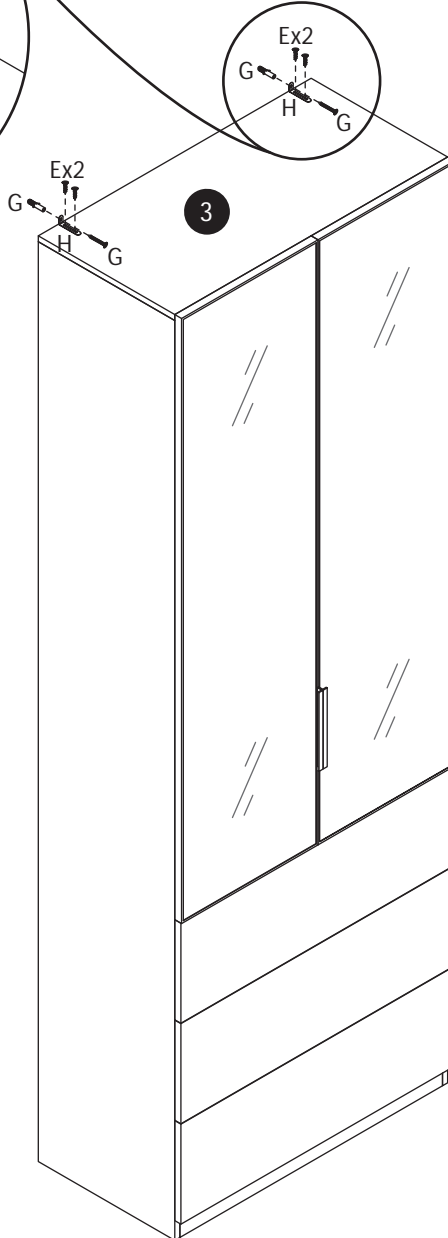


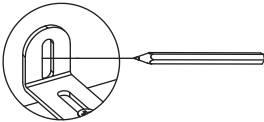
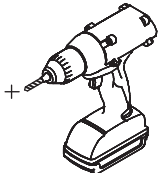
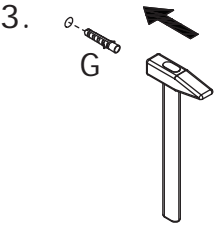
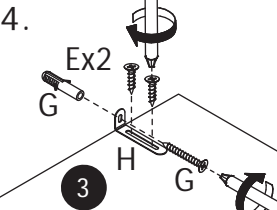
[EN] Install anti-tipping device as shown.

[ES] Instale el dispositivo antivuelco como se muestra.



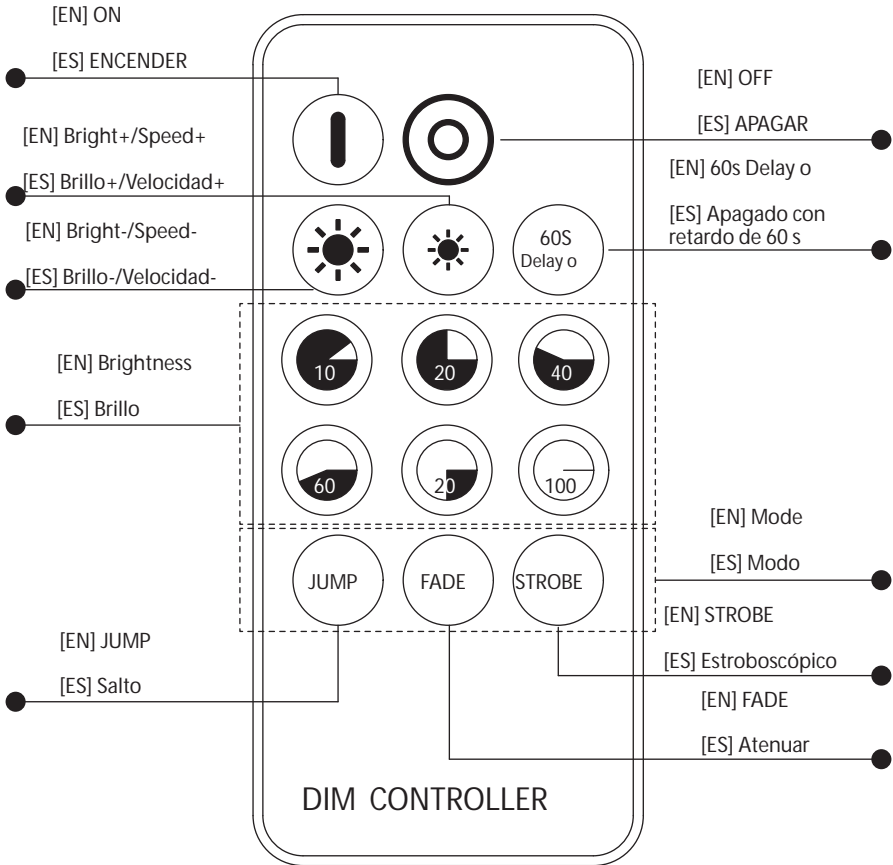
x2

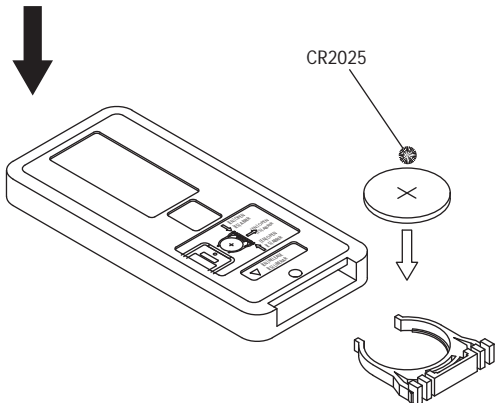
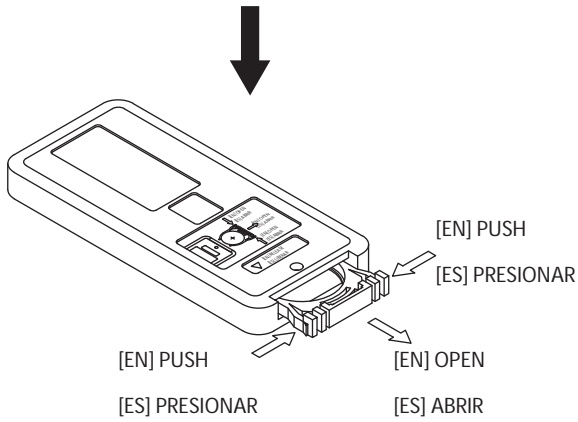
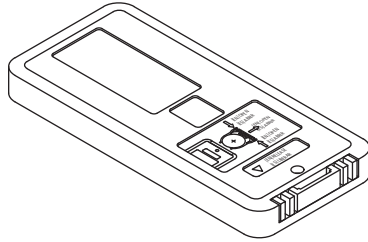
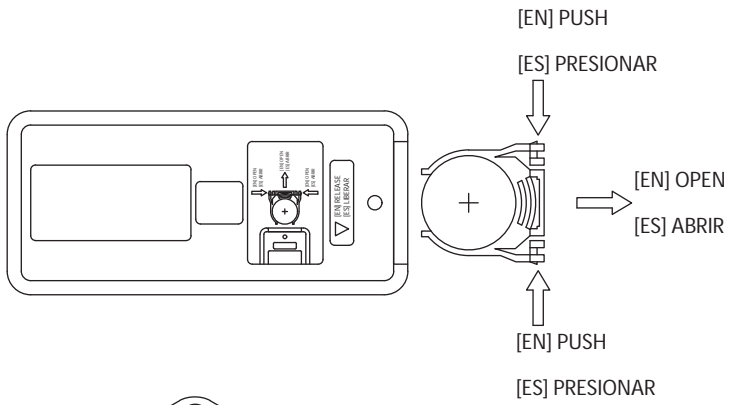


1. 
2. 
3. 
4. 



2 ADULTS





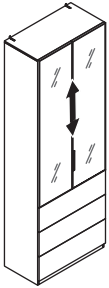
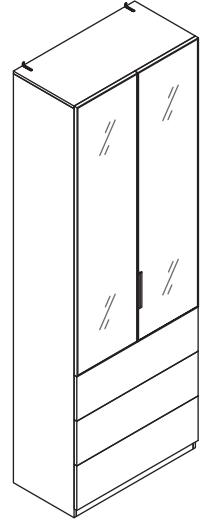
**i** [EN] Requires 3V CR2025 button cell batteries.  
[ES] Requiere baterías tipo botón CR2025 de 3 V.

# 30

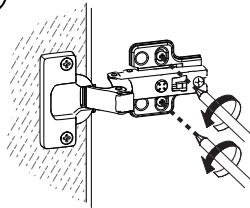


[EN] If the doors are not aligned after installation, watch the video.  
Adjust the hinge screws as needed to achieve proper alignment.

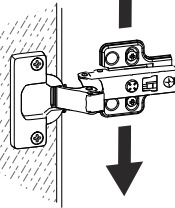
[ES] Si las puertas no están alineadas después de la instalación,  
vea el video.  
Ajuste los tornillos de las bisagras según sea necesario para  
lograr una alineación correcta.



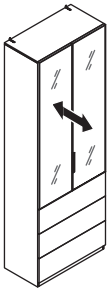
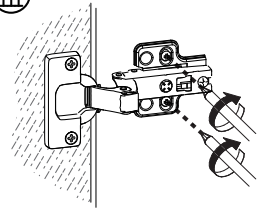
①



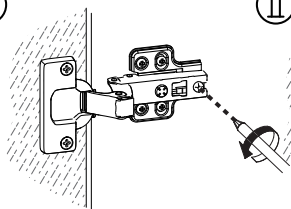
②



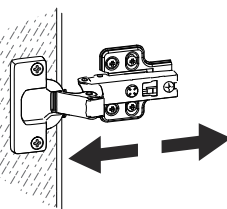
③



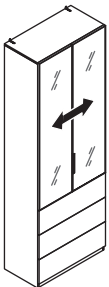
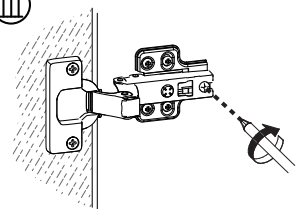
①



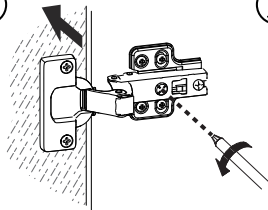
②



③



①



②

