

Bamboo Plant Stand
Bambus Pflanzenständer
Support de plante en bambou
Soporte de planta de bambú
Supporto per pianta di bambù
Stojak na rośliny bambusowe
竹の植物スタンド

EN

**Before You Start**

- △ Please read all instructions carefully.
- △ Retain instructions for future reference.
- △ Separate and count all parts and hardware.
- △ Read through each step carefully and follow the proper order.
- △ We recommend that, where possible, all items are assembled near to the area in which they will be placed in use, to avoid moving the product unnecessarily once assembled.
- △ Always place the product on a flat, steady and stable surface.
- △ Keep all small parts and packaging materials for this product away from babies and children as they potentially pose a serious choking hazard.

DE

**Vor dem Beginnen**

- △ Bitte lesen Sie alle Anweisungen sorgfältig durch.
- △ Bewahren Sie die Anweisungen zum zukünftigen Verwendung auf.
- △ Überprüfen Sie, ob alle Teile und Zubehörteile vorhanden sind.
- △ Lesen Sie jeden Schritt sorgfältig durch und befolgen Sie die richtige Reihenfolge.
- △ Wir empfehlen, alle Teile möglichst in der Nähe des Aufstellungsortes zu montieren, um unnötige Bewegungen nach der Montage zu vermeiden.
- △ Stellen Sie den Artikel immer auf eine ebene, feste und stabile Fläche.
- △ Halten Sie alle kleinen Teile und Verpackungsmaterialien fern von Babys und Kindern, ansonsten besteht Erstickungsgefahr.

IT

**Prima di Iniziare**

- △ Si prega di leggere attentamente tutte le istruzioni.
- △ Conservare le istruzioni per riferimento futuro.
- △ Separare e contare tutte le parti e gli accessori.
- △ Leggere attentamente ogni passo e seguire l'ordine corretto.
- △ Si consiglia, ove possibile, di assemblare tutti gli articoli vicino alla zona in cui verranno posti in uso, per evitare di spostare inutilmente il prodotto una volta assemblato.
- △ Posizionare sempre il prodotto su una superficie piana, stabile.
- △ Tenere tutte le piccole parti e i materiali di imballaggio di questo prodotto lontano dalla portata di neonati e bambini, in quanto possono costituire un serio pericolo di soffocamento.

JP

**開始する前に、以下のことに注意してください**

- △ すべての説明書を注意深くお読みください。
- △ 将来の参照のために説明書を保管してください。
- △ すべての部品とハードウェアを分けて数えてください。
- △ 各ステップを注意深く読んで、適切な順序に従ってください。
- △ 可能な限り、製品を組み立てる場所に近くに配置し、組み立て後に不必要な移動を避けることをお勧めします。
- △ 製品を常に平らで安定した表面に置いてください。
- △ この製品の小さな部品と梱包材を赤ちゃんや子供から離して保管してください。窒息の危険性があります。

FR

**Avant de Commencer**

- △ Veuillez lire attentivement toutes les instructions.
- △ Conservez les instructions pour vous y référer ultérieurement.
- △ Vérifiez toutes les pièces et les accessoires.
- △ Lisez attentivement chaque étape et suivez l'ordre correct.
- △ Nous recommandons que, dans la mesure du possible, tous les produits soient assemblés à proximité de la zone où ils seront utilisés, afin d'éviter tout déplacement inutile du produit une fois assemblé.
- △ Placez toujours le produit sur une surface plane et stable.
- △ Conservez toutes les petites pièces de ce produit et les matériaux d'emballage hors de portée des bébés et des enfants, car ils pourraient présenter un risque d'étouffement.

ES

**Antes de Empezar**


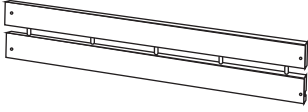
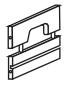

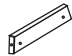

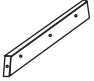



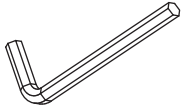
- △ Lea atentamente todas las instrucciones.
- △ Conserve las instrucciones para futuras consultas.
- △ Separe y cuente todas las piezas y los accesorios.
- △ Lea detenidamente cada paso y siga el orden correcto.
- △ Recomendamos que, siempre que sea posible, todos los elementos se monten cerca de la zona en la que se van a utilizar, para evitar mover el producto innecesariamente una vez montado.
- △ Coloque siempre el producto sobre una superficie plana, estable y firme.
- △ Mantenga todas las piezas pequeñas y los materiales de embalaje de este producto lejos de los bebés y los niños, ya que pueden representar un grave riesgo de asfixia.

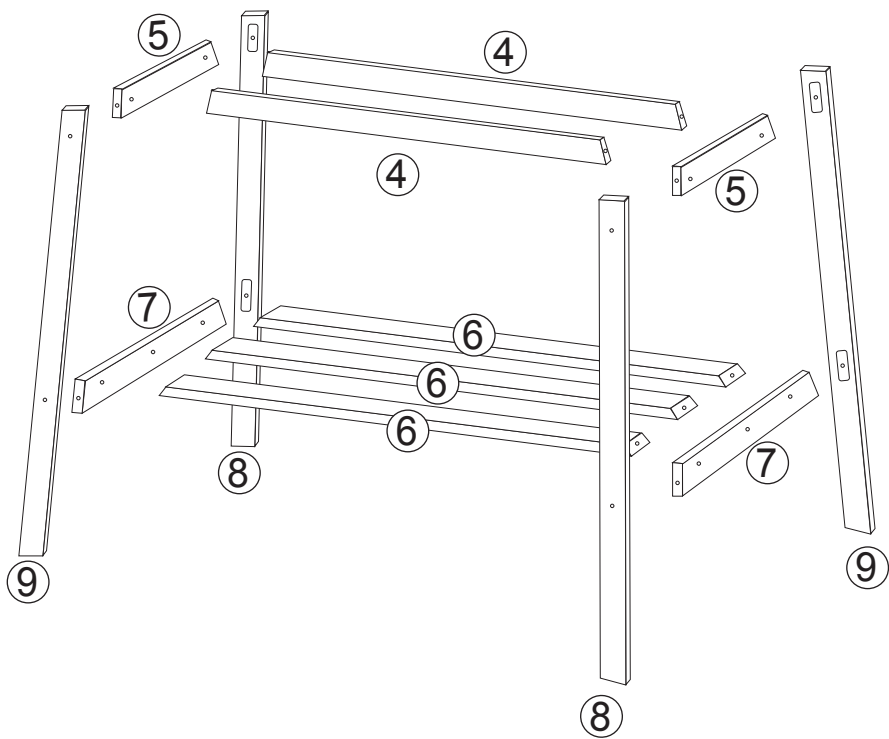
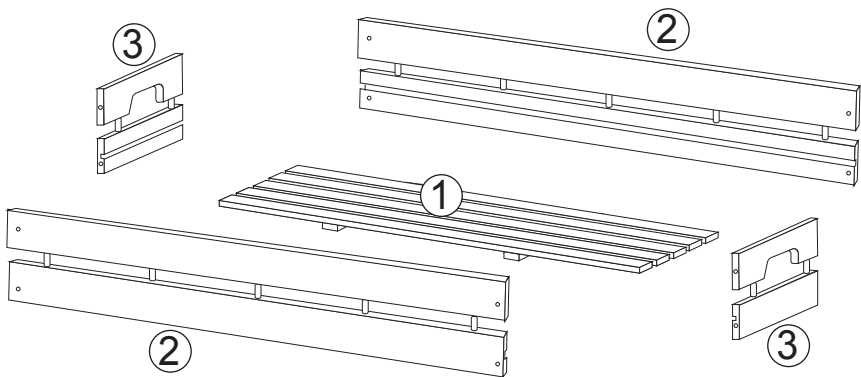
PL

**Zanim Zaczniesz**

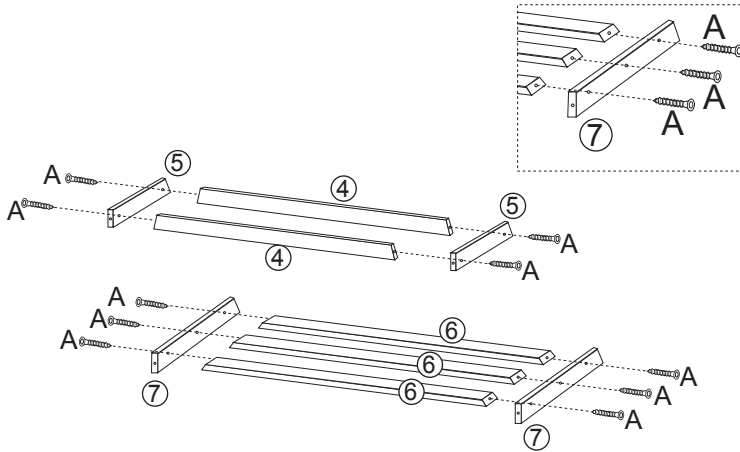
- △ Zapoznaj się z instrukcją.
- △ Zachowaj instrukcję do wglądu.
- △ Posortuj części i upewnij się, że zestaw jest kompletny.
- △ Zapoznaj się ze sposobem montażu i postępuj zgodnie z instrukcją.
- △ Zalecamy, aby montaż odbywał się możliwie najbliżej miejsca docelowego położenia produktu, aby uniknąć niepotrzebnego przesuwania.
- △ Upewnij się, że produkt znajdzie się na płaskiej i stabilnej po powierzchni.
- △ Upewnij się, że materiały wykorzystane podczas pakowania produktu oraz jego elementy znajdują się poza zasięgiem dzieci, gdyż stwarzają potencjalne ryzyko zadławienia.



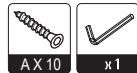
 <p>① X 1</p>	 <p>② X 2</p>	 <p>③ X 2</p>
 <p>④ X 2</p>	 <p>⑤ X 2</p>	 <p>⑥ X 3</p>
 <p>⑦ X 2</p>	 <p>⑧ X 2</p>	 <p>⑨ X 2</p>
 <p>AX26</p>	 <p>X1</p>	



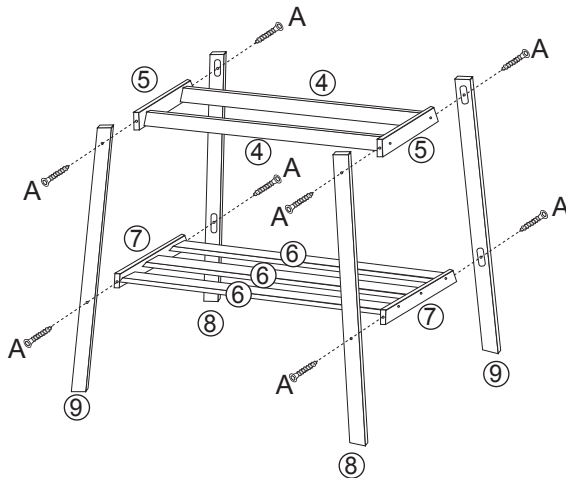
Step 1



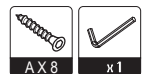
Ensure the side bevel is positioned with the narrow side facing up during installation.



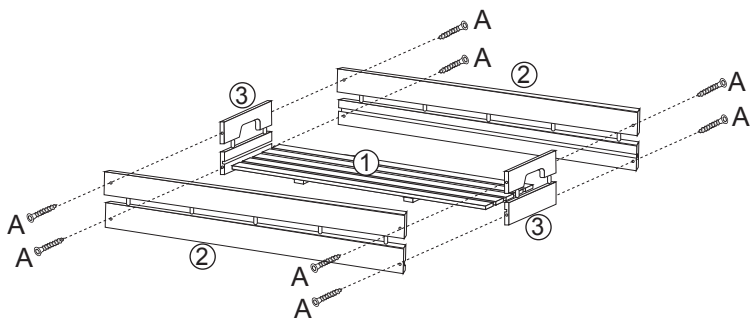
Step 2



Please pay attention to the direction of the foot slope as installing it incorrectly will make the ladder rack unbalanced.



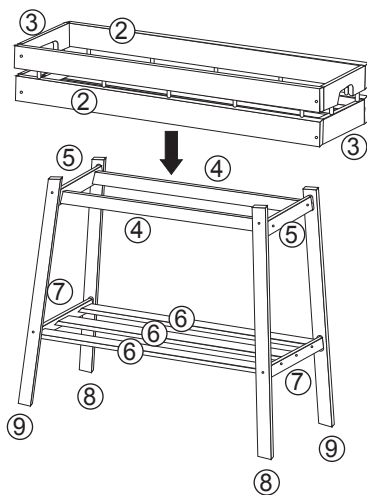
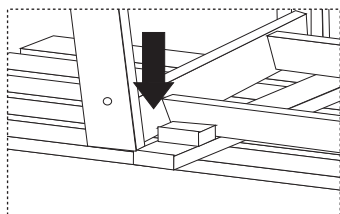
Step 3



Please ensure that the grooves are symmetrically facing inwards during installation.



Step 4



EN



Return / Damage Claim Instructions

- ⚠ **DO NOT discard the box / original packaging.**
In case a return is required, the item must be returned in original box. Without this your return will not be accepted.
- ⚠ **Take a photo of the box markings.**
A photo of the markings (text) on the side of the box is required in case a part is needed for replacement. This helps our staff identify your product number to ensure you receive the correct parts.
- ⚠ **Take a photo of the damaged part (if applicable).**
A photo of the damage is always required to file a claim and get your replacement or refund processed quickly. Please make sure you have the box even if it is damaged.
- ⚠ **Send us an email with the images requested.**
Email us directly from marketplace where your item was purchased with the attached images and a description of your claim.

DE



Rücksendung / Beschädigung Anweisungen

- ⚠ **Werfen Sie den Karton / die Originalverpackung NICHT weg.**
Falls eine Rücksendung erforderlich ist, muss der Artikel in der Originalverpackung zurückgeschickt werden. Andernfalls wird Ihre Rücksendung nicht angenommen.
- ⚠ **Machen Sie ein Foto von der Beschriftung des Kartons.**
Für den Fall, dass ein Ersatzteil benötigt wird, benötigen wir ein Foto der Beschriftung (Text) auf der Seite des Kartons. So können unsere Mitarbeiter Ihre Artikelnummer identifizieren und sicherstellen, dass Sie die richtigen Teile erhalten.
- ⚠ **Machen Sie ein Foto des beschädigten Teils (falls zutreffend).**
Ein Foto des beschädigten Teils ist immer erforderlich, um eine Reklamation einzureichen und eine schnelle Bearbeitung Ihres Ersatzteils oder Ihrer Rückerstattung zu gewährleisten. Bitte stellen Sie sicher, dass Sie den Karton haben, auch wenn er beschädigt ist.
- ⚠ **Schicken Sie uns eine E-Mail mit dem gewünschten Foto.**
Schicken Sie uns eine E-Mail direkt vom Marktplatz, auf dem Sie den Artikel gekauft haben, mit den angehängten Fotos und einer Beschreibung Ihrer Reklamation.

IT



Istruzioni Per La Restituzione / Reclamo Per Danni

- ⚠ **NON scartare la scatola / confezione originale.**
Nel caso in cui sia richiesto un reso, l'articolo deve essere restituito nella scatola originale. Senza la scatola originale il tuo reso non sarà accettato.
- ⚠ **Fare una foto dei contrassegni sulla scatola.**
È necessaria una foto dei contrassegni (testo) sul lato della scatola nel caso in cui la parte debba essere sostituita. Questo aiuta il nostro staff a identificare il numero del tuo prodotto per assicurarti di ricevere le parti corrette.
- ⚠ **Fare una foto di Danno (se è applicabile).**
Una foto del danno è sempre necessaria per presentare un reclamo e ottenere rapidamente la sostituzione o il rimborso. Assicurati di avere la scatola anche se è danneggiata.
- ⚠ **Inviare una mail con le immagini richieste.**
Inviare un'e-mail direttamente dal mercato in cui è stato acquistato il tuo articolo con le immagini allegate e una descrizione del tuo reclamo.

JP



返品 / 損害請求手順

- ⚠ 箱や元の包装材を捨ててください。
- ⚠ 返品が必要な場合は、商品は元の箱に返送する必要があります。これがないと、返品は受け付けられません。
- ⚠ 箱のマーキングを写真に撮ってください。
- ⚠ 部品の交換が必要な場合は、箱の側面にあるマーキング（テキスト）の写真を撮る必要があります。これにより、弊社のスタッフが製品番号を特定し、正しい部品を受け取ることができます。
- ⚠ 損傷した部品の写真を撮ってください（該当する場合）。クレームを提出し、返品や返金の処理を迅速に行うためには、損傷の写りが常に必要です。箱が損傷していても、必ず持っていてください。
- ⚠ 要求された画像を添付してメールを送信してください。
- ⚠ 商品を購入したマーケットプレイスから直接メールを送信し、添付された画像とクレームの説明を添えてください。

FR



Instructions De Retour / Réclamation De Dommages

- ⚠ **NE PAS jeter la boîte/l'emballage d'origine.**
Dans le cas où un retour est requis, l'article doit être retourné dans sa boîte d'origine. Sans cela, votre retour ne sera pas accepté.
- ⚠ **Prenez une photo des marquages de la boîte.**
Une photo des marquages (texte) sur le côté de la boîte est requise au cas où une pièce serait nécessaire pour le remplacement. Cela aide notre personnel à identifier votre numéro de produit pour s'assurer que vous recevez les bonnes pièces.
- ⚠ **Prenez une photo des dommages (le cas échéant).**
Une photo des dommages est toujours requise pour déposer une réclamation et obtenir rapidement votre remplacement ou votre remboursement. Assurez-vous d'avoir la boîte même si elle est endommagée.
- ⚠ **Envoyez-nous un e-mail avec les images demandées.**
Envoyez-nous un e-mail directement depuis le marché où votre article a été acheté avec les images ci-jointes et une description de votre réclamation.

ES



Instrucciones de Devolución / Reclamación de Daños

- ⚠ **NO deseches la caja/embalaje original.**
En caso de que se requiera una devolución, el artículo debe ser devuelto en la caja original. Sin esto su devolución no será aceptada.
- ⚠ **Tome una foto de las marcas de la caja.**
Se requiere una foto de las marcas (texto) en el lado de la caja en caso de que se necesite una pieza para reemplazarla. Esto ayuda a nuestro personal a identificar su número de producto para asegurarse de que recibe las piezas correctas.
- ⚠ **Tome una foto de las piezas dañadas (si procede).**
Una foto de los daños es siempre necesaria para presentar una reclamación y conseguir que su reemplazo o reembolso sea procesado rápidamente. Por favor, asegúrese de tener la caja aunque esté dañada.
- ⚠ **Envíenos un correo electrónico con las imágenes solicitadas.**
Envíenos un correo electrónico directamente desde el mercado donde se compró su artículo con las imágenes adjuntas y una descripción de su reclamación.

PL



Zwroty i reklamacje

- ⚠ **Nie wyrzucaj oryginalnego opakowania.**
Jeśli chcesz zwrócić produkt, musi znajdować się on w oryginalnym opakowaniu. Towar zwrócony w nieoryginalnym opakowaniu nie zostanie przyjęty.
- ⚠ **Zrób zdjęcie oznaczeń na opakowaniu.**
Jeśli jakkolwiek część wymaga wymiany, zrób zdjęcie oznaczeń kodu produktu, który znajduje się na opakowaniu. Pozwoli nam to zidentyfikować produkt i dostarczyć ci właściwą część.
- ⚠ **Zrób zdjęcie uszkodzonej części (jeśli dotyczy).**
Jeśli chcesz złożyć reklamację, zrób zdjęcie uszkodzonej części. Pozwoli nam to zatwierdzić reklamację i zlecić zwrot środków na twoje konto. Do złożenia reklamacji potrzebne będzie oryginalne opakowanie.
- ⚠ **Skontaktuj się z nami.**
Skontaktuj się z nami telefonicznie, mailowo lub poprzez formularz kontaktowy. Załącz zdjęcia produktu i opis roszczenia.



EN - If there are any issues with this item, such as receiving the wrong item, missing parts, quality concerns, etc., please feel free to contact us.our friendly customer team is always here to help.

FR - Si vous rencontrez des problèmes avec cet article, tels que recevoir le mauvais article, des pièces manquantes, des préoccupations de qualité, etc., n'hésitez pas à nous contacter. Notre équipe clientèle sympathique est toujours là pour vous aider.

DE - Wenn es Probleme mit diesem Artikel gibt, wie zum Beispiel den falschen Artikel zu erhalten, fehlende Teile, Qualitätsbedenken usw., zögern Sie nicht, uns zu kontaktieren. Unser freundliches Kundenteam steht Ihnen immer zur Verfügung, um zu helfen.

ES - Si hay algún problema con este artículo, como recibir el artículo incorrecto, piezas faltantes, preocupaciones de calidad, etc., no dude en contactarnos. Nuestro amable equipo de atención al cliente siempre está aquí para ayudarlo.

IT - Se ci sono problemi con questo articolo, come ricevere l'articolo sbagliato, parti mancanti, preoccupazioni sulla qualità, ecc., non esitate a contattarci. Il nostro cordiale team di assistenza clienti è sempre qui per aiutarvi.

PL - Jeśli wystąpią jakiegokolwiek problemy z tym produktem, takie jak otrzymanie niewłaściwego produktu, brakujące części, obawy dotyczące jakości itp., prosimy o kontakt. Nasz przyjazny zespół obsługi klienta zawsze służy pomocą.

JP - この商品に問題がある場合、例えば間違った商品を受け取ったり、部品が欠けていたり、品質に関する懸念がある場合など、お気軽にお問い合わせください。いつでも親切なカスタマーチームがお手伝いいたします。



service@bamboohomie.com