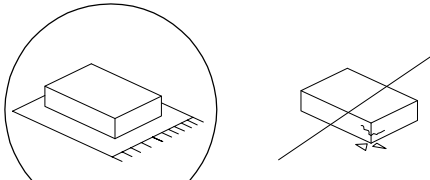

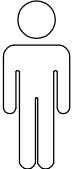
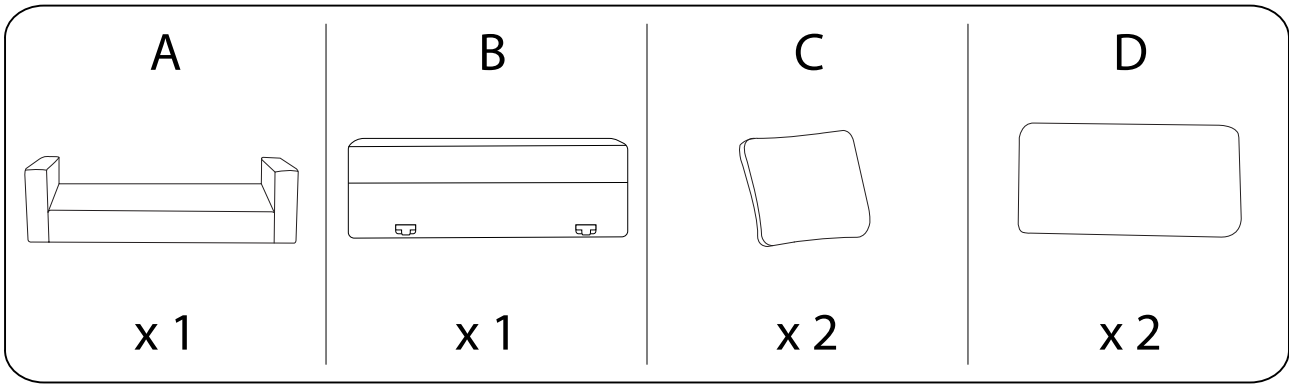
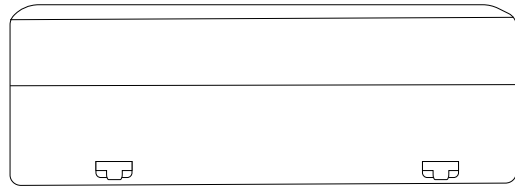
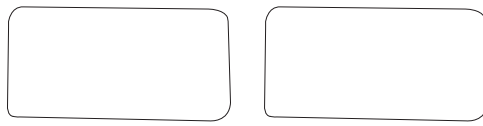
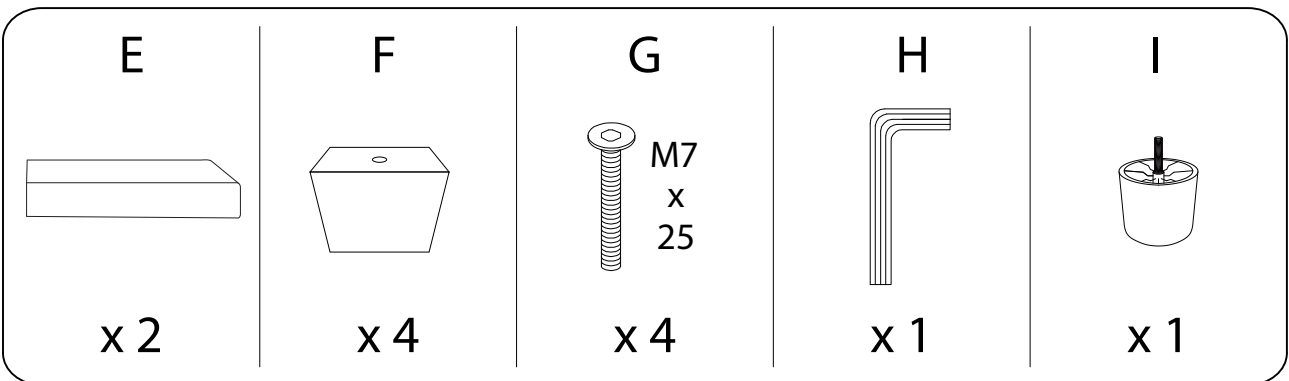
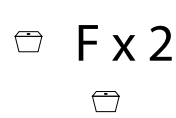
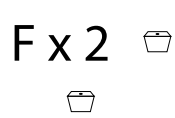
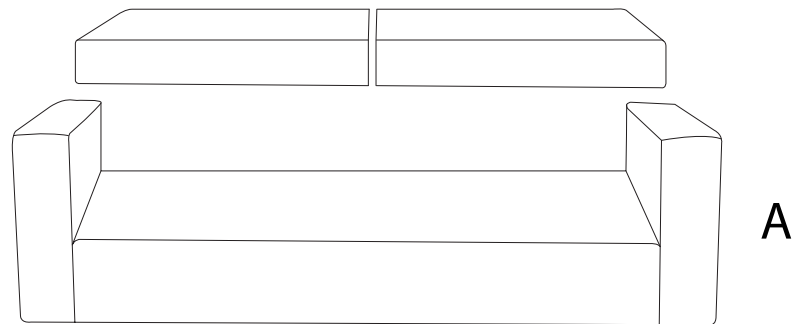

		15'
		
		2



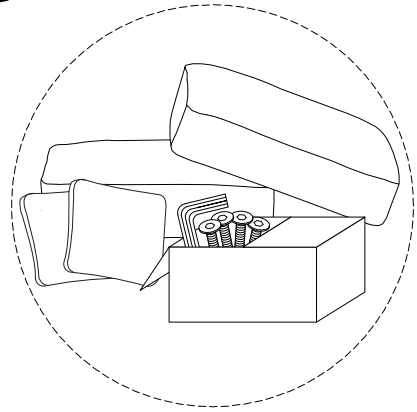
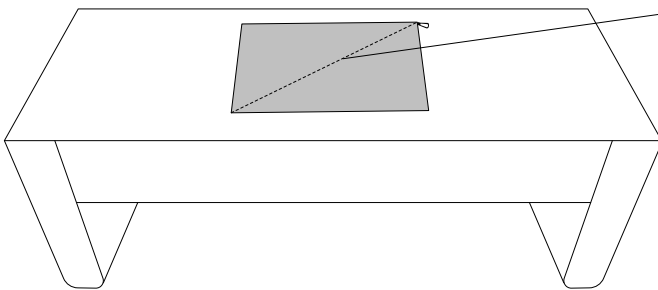
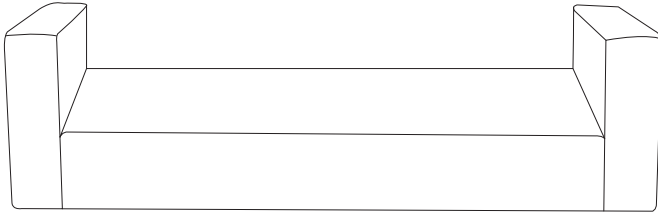
**D x 2**



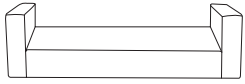
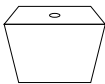
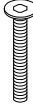
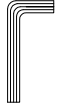
**E x 2**

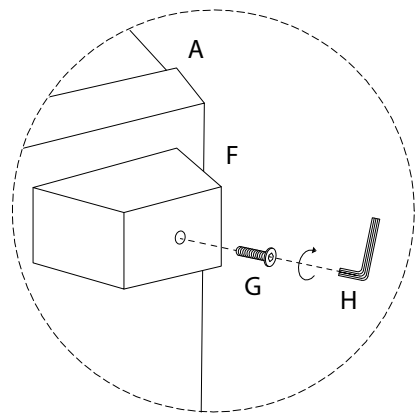
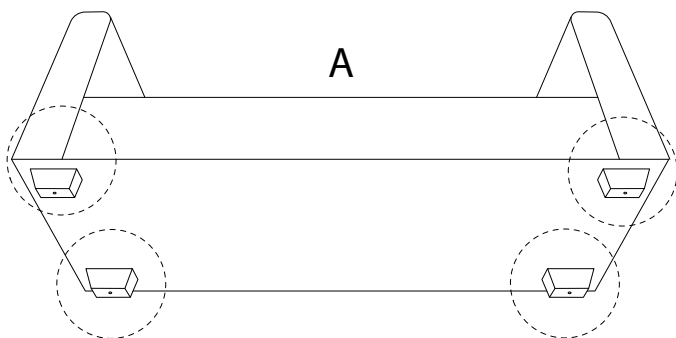


!

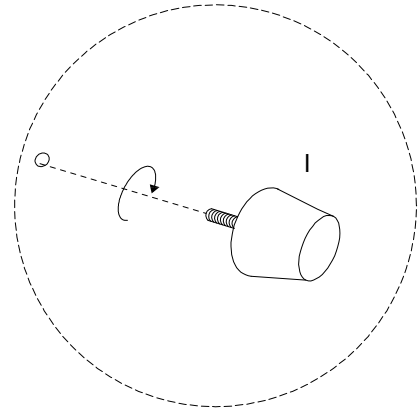
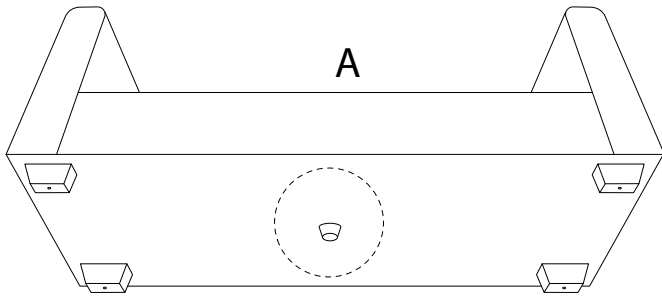


1

<b>A</b>  x 1	<b>F</b>  x 4	<b>G</b>  M7 x 25 x 4	<b>H</b>  x 1
--	--	--	--

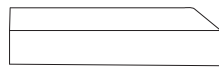


2

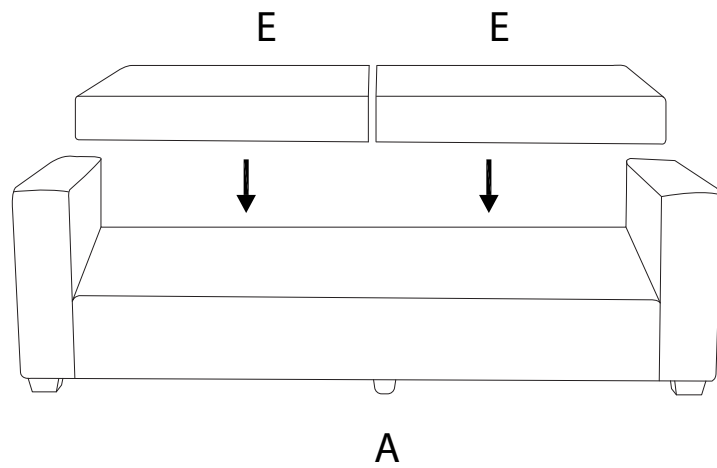


3

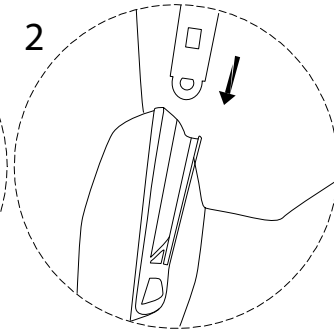
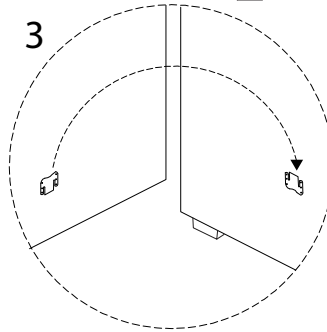
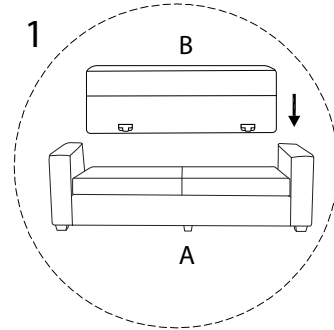
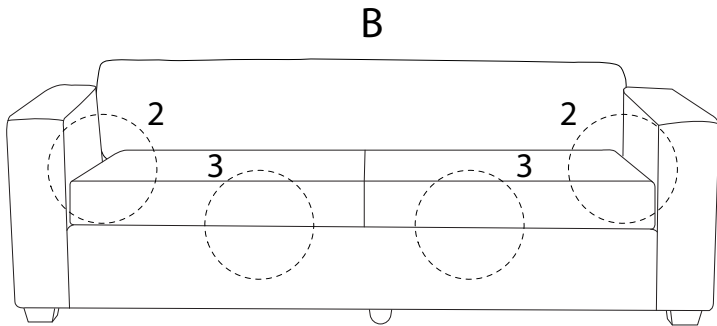
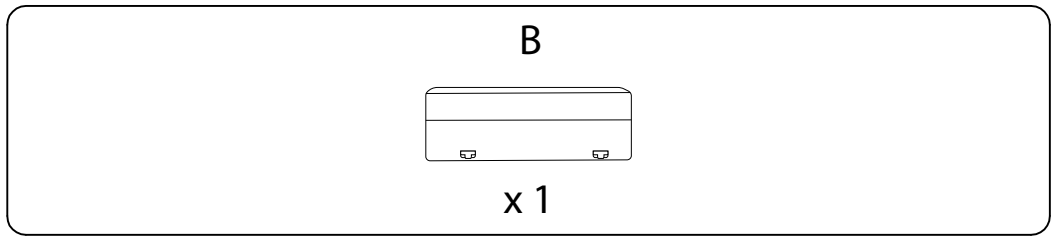
E



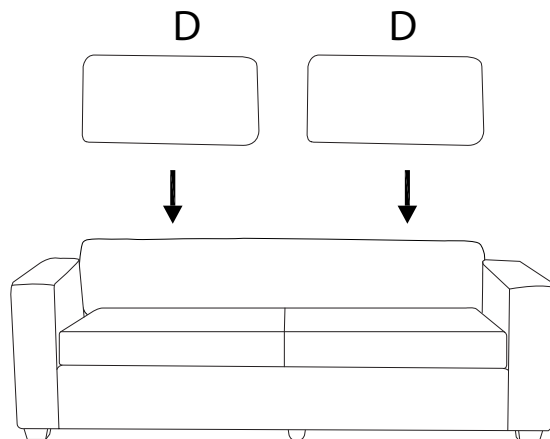
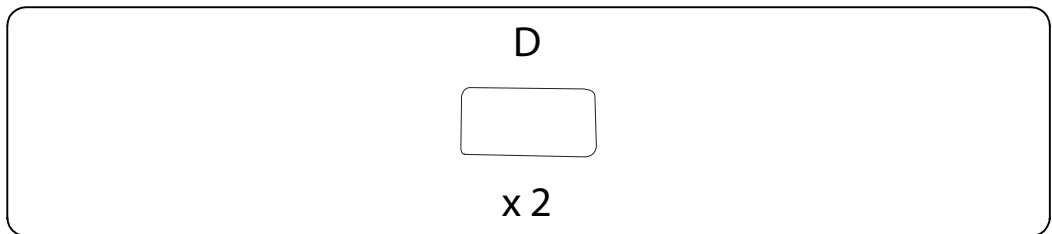
x 2



4



5



6

