

ASSEMBLY INSTRUCTION

SKU CODE:

(N709P399673-N709P399674-N709P399675)

Warning: You must read this before continuing

INSTRUCTIONS DE MONTAGE

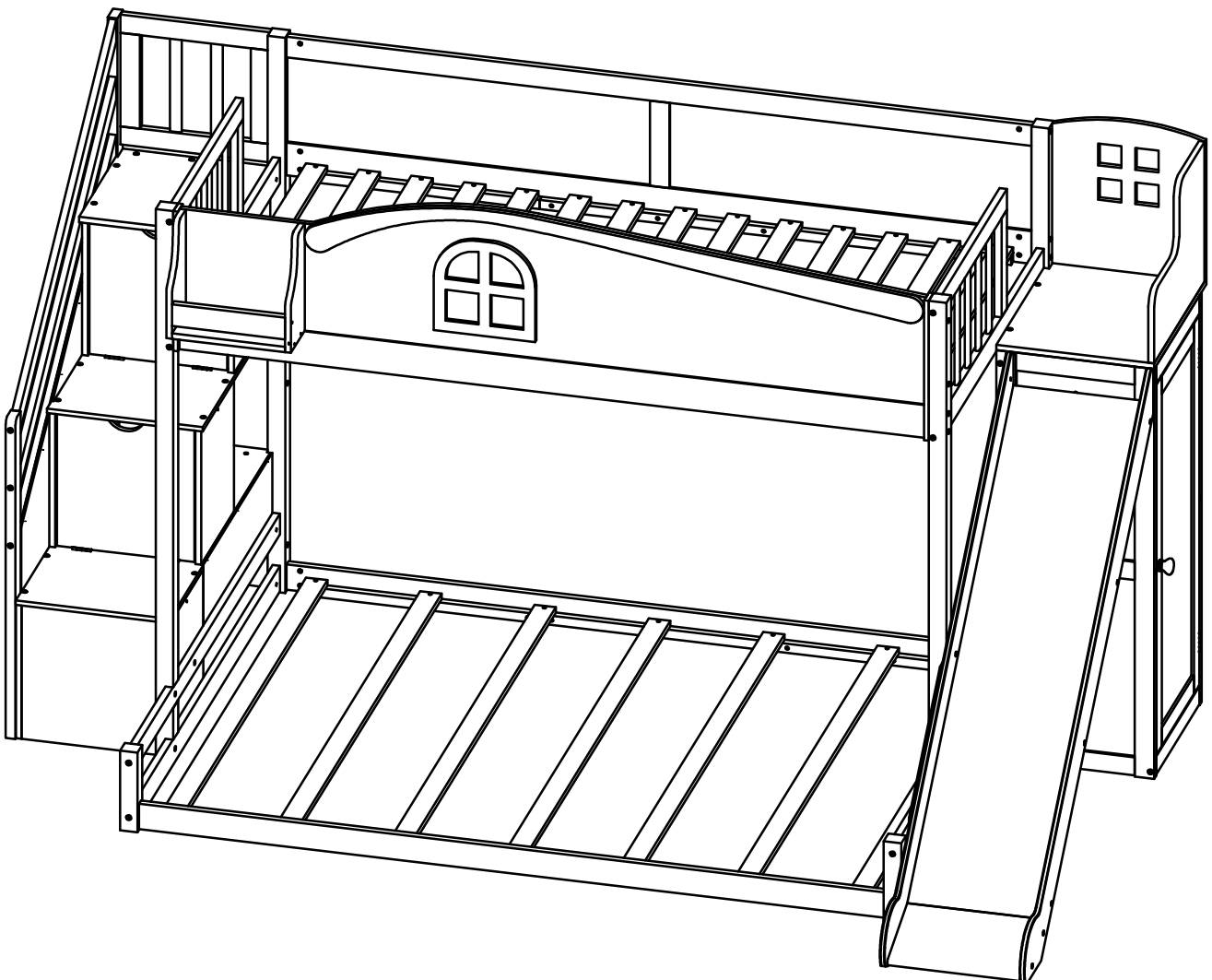
SKU NUMBER:

(N709P399673-N709P399674-N709P399675)

Attention: Vous devez lire ceci avant de continuer

This set is included 3 boxes if don't receive full 3
boxes please contact our customer service team

Ce set est livré en 3 boîtes. Si vous ne recevez pas un jeu
completde 3 boîtes, veuillez contacter notre service clientèle.



! SAFETY WARNINGS !

1. This bed is designed for use only mattress (es) meeting the following specifications on the upper bunk, and lower bunk.

Upper bed

Bed Type	Length	Width	Thickness
Twin Standard	74" - 75"	38 1/2"	6" max

Lower bed

Bed Type	Length	Width	Thickness
Full Standard	74" - 75"	53 1/2"	8" max

2. Replacement parts, including additional guardrails, maybe obtained from any of our (GIGACLOUD TECHNOLOGY (USA) INC.4388 SHIRLEY AVENUE EL MONTE, CA 91731) dealers
3. Follow the information on the warnings appearing on the upper bunk bed end structure and on the carton. Do not remove warning label from bed
4. Always use the recommended size mattresses or mattress supports, or both, to help prevent the likelihood of entrapment or falls.
5. Surface of mattress must be at least 5" (127mm) below the upper edge of guardrails
6. Do not allow children under 6 years of age to use the upper bunk.
7. Periodically check and ensure that the guardrail, ladder, and other components are in their proper position, free from damage, and that all connectors are tight.
8. Do not allow horseplay on or under the bed and prohibit jumping on the bed.
9. Always use the ladder for entering and leaving the upper bunk
10. Do not use substitute part. Contact the manufacture or dealer for replacement part
11. Use of a night light may provide added safety precaution for a child using the upper bunk..
12. Always use guardrails on both long sides of the upper bunk. If the bunk bed will be placed next to the wall, the guardrail that runs the full length of the bed should be placed against the wall to prevent entrapment between the bed and wall.
13. The use of water or sleep flotation mattresses is prohibited
14. **STRANGULATION HAZARD** - Never attach or hang items to any part of the bunk bed that are not designed for use with the bed; for example, but not limited to, hook, belts and jump ropes
15. Keep these instruction for future reference
16. Prohibit more than one person on upper bunk
17. We recommend assembling your bunk bed on the shipping carton to protect your floor or carpet
18. Be certain all staples are out of the box before beginning assembly on the shipping carton.

! AVERTISSEMENTS DE SÉCURITÉ !

1. Ce lit est conçu pour utiliser uniquement des matelas répondant aux spécifications suivantes sur la couchette supérieure, et inférieures.

Lit supérieur

Type de lit	Longueur	Largeur	Épaisseur
Simple standard	74" - 75"	38 1/2"	6" max

Lit inférieur

Type de lit	Longueur	Largeur	Épaisseur
Double standard	74" - 75"	53 1/2"	8" max

2. Les pièces de rechange, y compris les garde-corps supplémentaires, peuvent être obtenues auprès de l'un de nos revendeurs (GIGACLOUD TECHNOLOGY (USA) INC. 4388 SHIRLEY AVENUE EL MONTE, CA 91731).
3. Suivez les informations sur les avertissements apparaissant sur la structure d'extrémité supérieure du lit superposé et sur le carton. Ne retirez pas l'étiquette d'avertissement du lit
4. Utilisez toujours des matelas ou des supports de matelas de taille recommandée, ou les deux, pour éviter tout risque de coincement ou de chute.
5. La surface du matelas doit être à au moins 5 po (127 mm) sous le bord supérieur des garde-corps
6. Ne laissez pas les enfants de moins de 6 ans utiliser le lit supérieur.
7. Vérifiez et assurez-vous périodiquement que le garde-corps, l'échelle et les autres composants sont dans leur position correcte, exempts de dommages et que tous les connecteurs sont bien serrés.
8. Ne permettez pas les chahuts sur ou sous le lit et interdisez de sauter sur le lit.
9. Utilisez toujours l'échelle pour entrer et sortir du lit supérieur.
10. N'utilisez pas de pièce de rechange. Contactez le fabricant ou le revendeur pour une pièce de rechange
11. L'utilisation d'une veilleuse peut fournir une mesure de sécurité supplémentaire pour un enfant utilisant le lit supérieur.
12. Utilisez toujours des garde-corps sur les deux côtés longs du lit supérieur. Si le lit superposé doit être placé à côté du mur, le garde-corps qui s'étend sur toute la longueur du lit doit être placé contre le mur pour éviter tout coincement entre le lit et le mur.
13. L'utilisation de matelas flottants à eau ou de sommeil est interdite
14. **RISQUE D'ÉTRANGULATION** - N'attachez ou ne suspendez jamais d'objets à une partie du lit superposé qui ne sont pas conçus pour être utilisés avec le lit ; par exemple, mais sans s'y limiter, des crochets, des ceintures et des cordes à sauter
15. Conservez ces instructions pour référence future
16. Interdire plus d'une personne sur la couchette supérieure
17. Nous vous recommandons d'assembler votre lit superposé sur le carton d'expédition pour protéger votre sol ou votre tapis.
18. Assurez-vous que toutes les agrafes sont sorties de la boîte avant de commencer l'assemblage sur le carton d'expédition.

SAFETY WARNINGS

1. At the beginning :

Tighten all hardware.

Check metal parts for rust. If found, sand and repaint using a non-lead-based paint meeting the requirements of 16 CFR 1303.

Check all wood members for deterioration and splinters. Sand down splinters and replace deteriorating wood members.

Rake and check depth of loose fill protective surfacing materials to prevent compaction and to maintain appropriate depth. Replace as necessary.

2. Twice a month

Tighten all hardware.

Rake and check depth of loose fill protective surfacing materials to prevent compaction and to maintain appropriate depth. Replace as necessary.

3. Owners shall be responsible for maintaining the legibility of the warning labels.

4. Disposal Instructions-There shall be instructions advising the owner to disassemble and dispose of the playground equipment in such a way that no unreasonable hazards will exist at the time the playground equipment is discarded.

5. The instructions shall also include the information found in Section 4 of the United States Consumer Product Safety Commission's (USCPSC) Outdoor Home Playground Safety Handbook or specific surfacing guidelines for the product consistent with the USCPSC Handbook. A copy of this section may be found in Appendix X2.

6. Observing the following statements and warnings reduces the likelihood of serious or fatal injury.

7. Specifying the number and weight of occupants that may safely use the equipment singly or simultaneously,

8. Recommending on-site adult supervision for children of all ages,

9. Warning the owner to instruct children not to use the equipment in a manner other than intended,

10. Warning the owner to instruct children not to get off equipment while it is in motion,

11. Warning the owner not to allow children to wear inappropriate items, such as but not limited to, loose fitting clothing, hood and neck drawstrings, scarves, cord-connected items, capes and ponchos. These items can cause death by strangulation.

12. Warning the owner to instruct children not to climb when the equipment is wet.

13. Warning the owner to instruct children not to attach items to the playground equipment that are not specifically designed for use with the equipment, such as, but not limited to, jump ropes, clothesline, pet leashes, cables and chain as they may cause a strangulation hazard

14. Warning the owner to instruct children to remove their bike or other sports helmet before playing on the playground equipment.

15. Warning the owner to dress children with well-fitting and full foot enclosing footwear. Examples of inappropriate footwear are clogs, flip flops, and sandals.

16. Place the equipment on level ground, not less than 6 ft (1.8 m) from any structure or obstruction such as a fence, garage, house, overhanging branches, laundry lines, or electrical wires

17. Do not install home playground equipment over concrete, asphalt, packed earth, grass, carpet, or any other hard surface. A fall onto a hard surface can result in serious injury or death to the equipment user

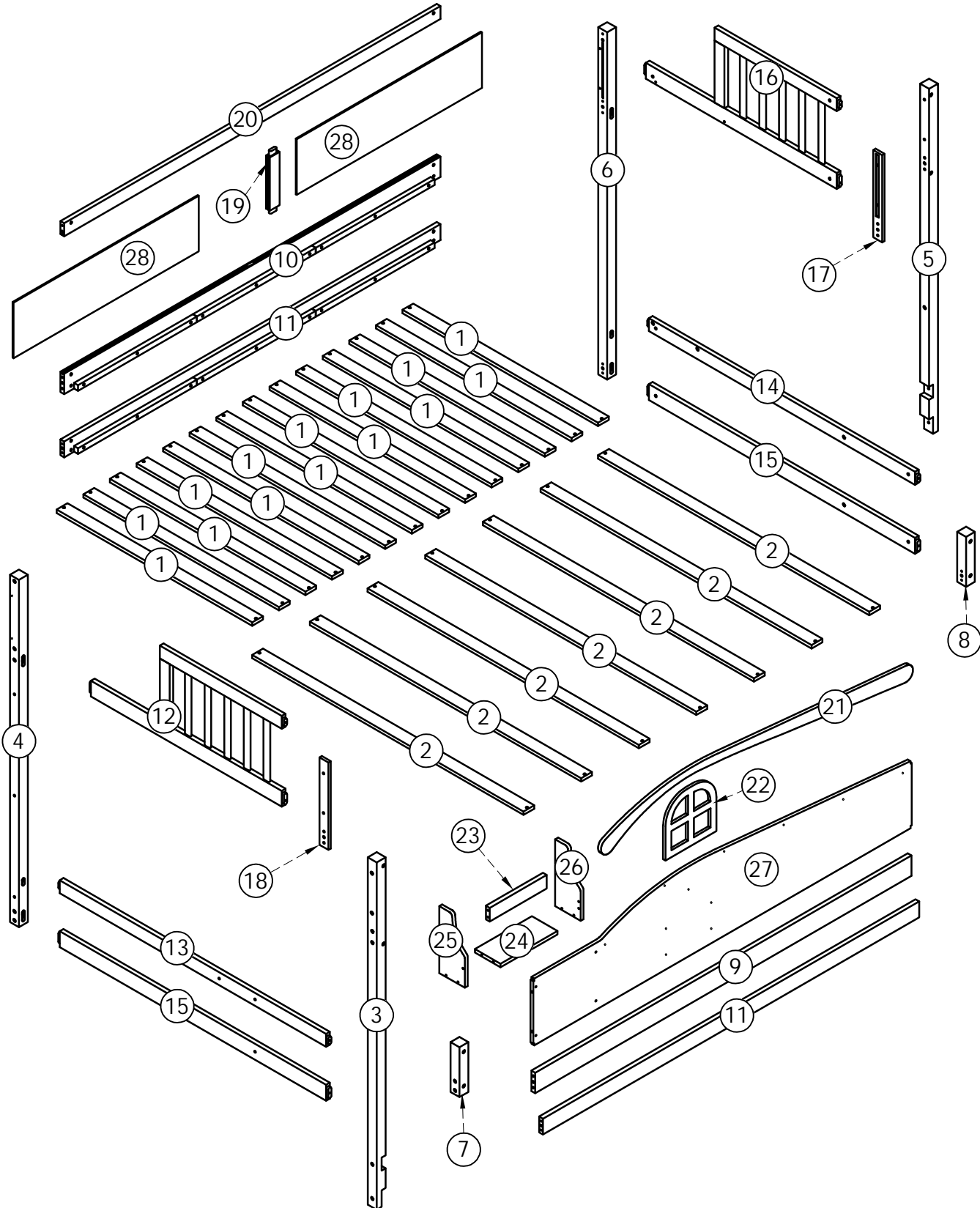
18. To prevent serious injury, cautionary statements shall be included which warn that children must not use the equipment until properly installed.

! AVERTISSEMENTS DE SÉCURITÉ !

1. Au début :
Serrez tout le matériel.
Vérifiez les pièces métalliques pour la rouille. Si vous en trouvez, poncez et repeignez avec une peinture sans plomb répondant aux exigences de 16 CFR 1303.
Vérifiez tous les éléments en bois pour déceler toute détérioration et éclats. Poncez les éclats et remplacez les éléments de bois détériorés.
Ratissez et vérifiez la profondeur des matériaux de revêtement de protection en vrac pour éviter le compactage et maintenir une profondeur appropriée. Remplacez si nécessaire.
2. Deux fois par mois
Serrez tout le matériel.
Ratissez et vérifiez la profondeur des matériaux de revêtement de protection en vrac pour éviter le compactage et maintenir une profondeur appropriée. Remplacez si nécessaire.
3. Les propriétaires sont responsables du maintien de la lisibilité des étiquettes d'avertissement.
4. Instructions d'élimination - Des instructions doivent être fournies conseillant au propriétaire de démonter et de mettre au rebut l'équipement de terrain de jeu de manière à ce qu'aucun danger déraisonnable n'existe au moment où l'équipement de terrain de jeu est mis au rebut.
5. Les instructions doivent également inclure les informations contenues dans la section 4 du manuel de sécurité des aires de jeux extérieures à domicile de la Commission américaine de sécurité des produits de consommation (USCPC) ou dans les directives de surface spécifiques au produit, conformément au manuel de l'USCPC. Une copie de cette section se trouve à l'annexe X2.
6. Le respect des déclarations et avertissements suivants réduit le risque de blessures graves, voire mortelles.
7. Préciser le nombre et le poids des occupants pouvant utiliser l'équipement en toute sécurité, seuls ou simultanément,
8. Recommander la surveillance d'un adulte sur place pour les enfants de tous âges,
9. Avertir le propriétaire de demander aux enfants de ne pas utiliser l'équipement d'une manière autre que celle prévue,
10. Avertir le propriétaire de demander aux enfants de ne pas descendre de l'équipement lorsqu'il est en mouvement,
11. Avertir le propriétaire de ne pas permettre aux enfants de porter des articles inappropriés, tels que, sans toutefois s'y limiter, des vêtements amples, des cordons de serrage pour capuche et cou, des écharpes, des articles reliés par des cordons, des capes et des ponchos. Ces objets peuvent provoquer la mort par strangulation.
12. Avertissez le propriétaire de demander aux enfants de ne pas grimper lorsque l'équipement est mouillé.
13. Avertir le propriétaire de demander aux enfants de ne pas attacher à l'équipement de terrain de jeu des objets qui ne sont pas spécifiquement conçus pour être utilisés avec l'équipement, tels que, mais sans s'y limiter, des cordes à sauter, des cordes à linge, des laisses pour animaux de compagnie, des câbles et des chaînes, car ils pourraient causer un risque d'étranglement
14. Avertir le propriétaire de demander aux enfants de retirer leur vélo ou autre casque de sport avant de jouer sur l'équipement de l'aire de jeux
15. Avertir le propriétaire d'habiller les enfants avec des chaussures bien ajustées et couvrant tout le pied. Des exemples de chaussures inappropriées sont les sabots, les tongs et les sandales.
16. Interdire plus d'une personne sur la couchette supérieure
17. Nous vous recommandons d'assembler votre lit superposé sur le carton d'expédition pour protéger votre sol ou votre tapis.
18. Pour éviter des blessures graves, des mises en garde doivent être incluses pour avertir que les enfants ne doivent pas utiliser l'équipement tant qu'il n'est pas correctement installé.

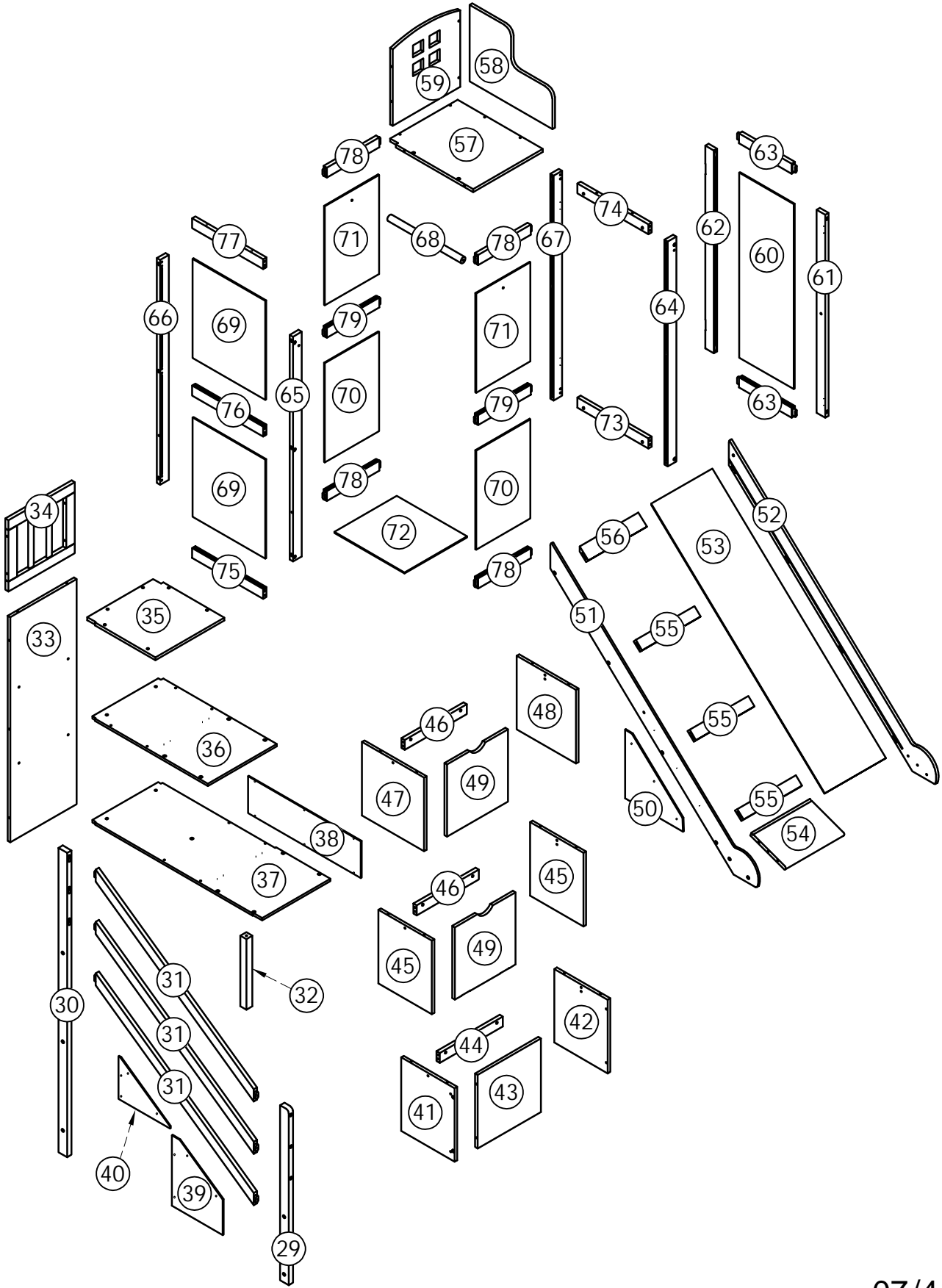
ASSEMBLY INSTRUCTION

INSTRUCTIONS DE MONTAGE









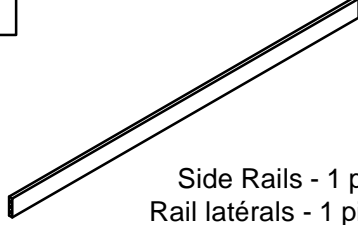
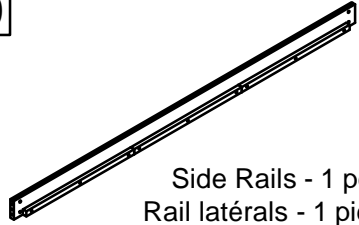
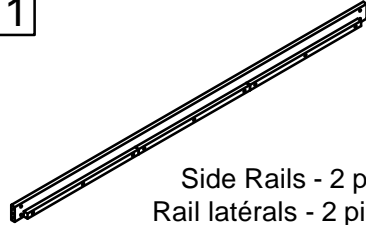



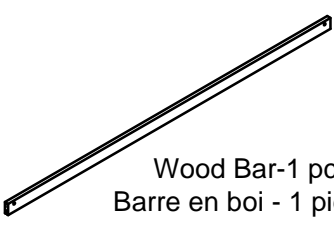
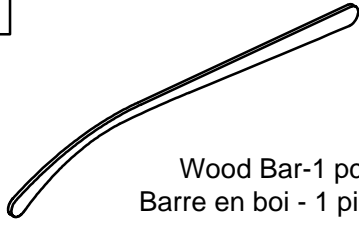
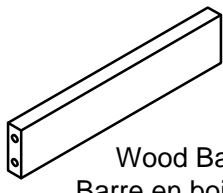
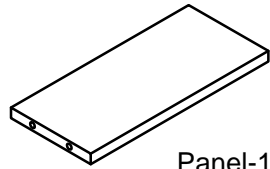


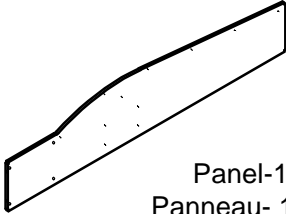
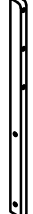

ASSEMBLY INSTRUCTION

INSTRUCTIONS DE MONTAGE



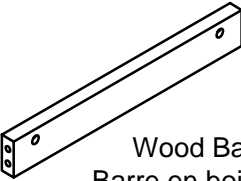
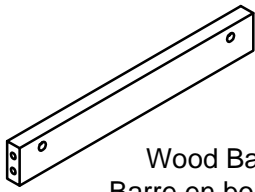
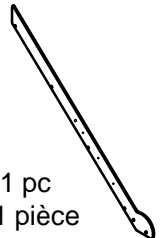
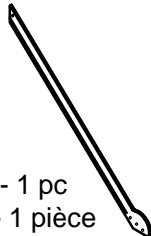
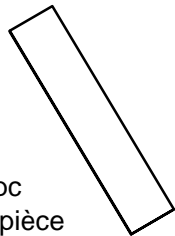
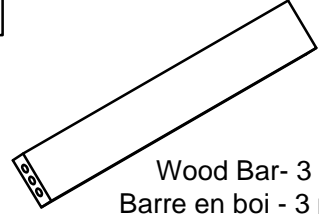
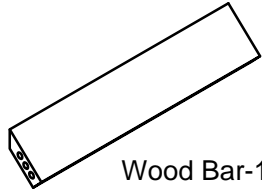
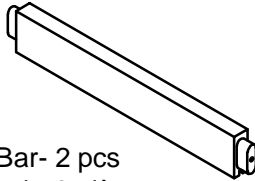

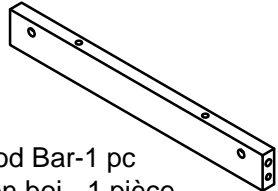

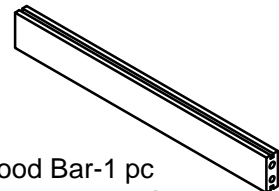
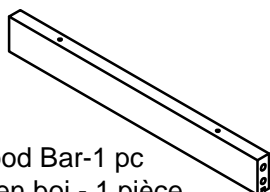
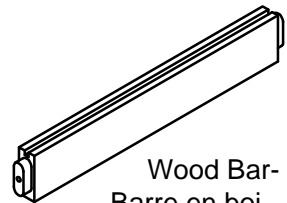
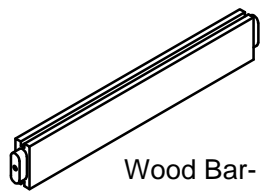
Part List (Box 1 - N709P399673)

Liste des pièces (Boîte 1 - N709P399673)

<p>3</p>  <p>Leg-1 pc Jambe-1 pièce</p>	<p>4</p>  <p>Leg-1 pc Jambe-1 pièce</p>	<p>5</p>  <p>Leg-1 pc Jambe-1 pièce</p>
<p>6</p>  <p>Leg-1 pc Jambe-1 pièce</p>	<p>7</p>  <p>Leg-1 pc Jambe-1 pièce</p>	<p>8</p>  <p>Leg-1 pc Jambe-1 pièce</p>
<p>9</p>  <p>Side Rails - 1 pc Rail latéraux - 1 pièce</p>	<p>10</p>  <p>Side Rails - 1 pc Rail latéraux - 1 pièce</p>	<p>11</p>  <p>Side Rails - 2 pcs Rail latéraux - 2 pièces</p>
<p>17</p>  <p>Wood Bar-1 pc Barre en bois - 1 pièce</p>	<p>18</p>  <p>Wood Bar-1 pc Barre en bois - 1 pièce</p>	<p>19</p>  <p>Wood Bar-1 pc Barre en bois - 1 pièce</p>
<p>20</p>  <p>Wood Bar-1 pc Barre en bois - 1 pièce</p>	<p>21</p>  <p>Wood Bar-1 pc Barre en bois - 1 pièce</p>	<p>23</p>  <p>Wood Bar-1 pc Barre en bois - 1 pièce</p>
<p>24</p>  <p>Panel-1 pc Panneau- 1 pièce</p>	<p>25</p>  <p>Panel-1 pc Panneau- 1 pièce</p>	<p>26</p>  <p>Panel-1 pc Panneau- 1 pièce</p>
<p>27</p>  <p>Panel-1 pc Panneau- 1 pièce</p>	<p>29</p>  <p>Wood Bar-1 pc Barre en bois - 1 pièce</p>	<p>30</p>  <p>Wood Bar-1 pc Barre en bois - 1 pièce</p>

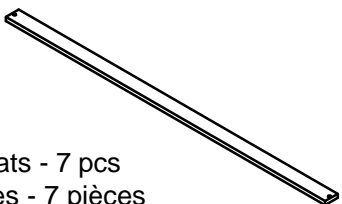
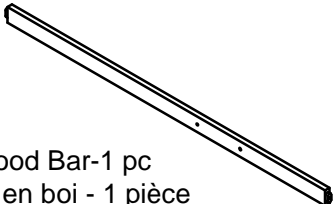


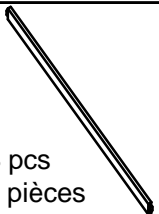
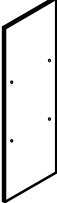
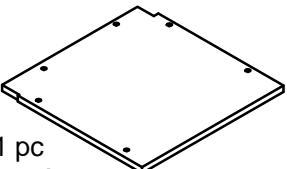
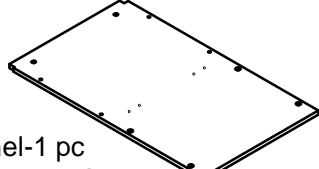
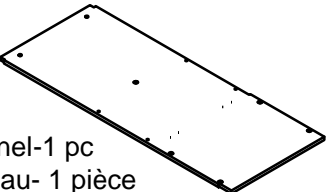
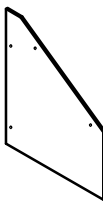
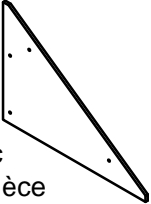
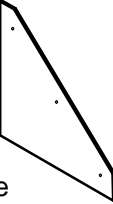
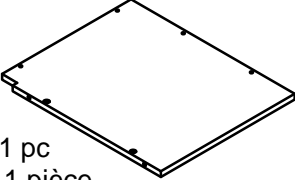
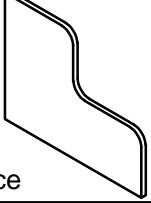







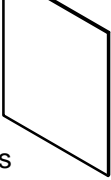
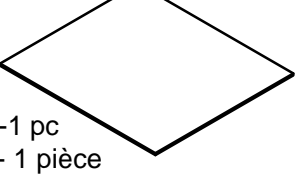
Part List (Box 1 - N709P399673)

Liste des pièces (Boîte 1 - N709P399673)

<p>44</p>  <p>Wood Bar-1 pc Barre en bois - 1 pièce</p>	<p>46</p>  <p>Wood Bar- 2 pcs Barre en bois - 2 pièces</p>	<p>51</p>  <p>Side Rails - 1 pc Rail latéraux - 1 pièce</p>
<p>52</p>  <p>Side Rails - 1 pc Rail latéraux - 1 pièce</p>	<p>53</p>  <p>Panel-1 pc Panneau- 1 pièce</p>	<p>55</p>  <p>Wood Bar- 3 pcs Barre en bois - 3 pièces</p>
<p>56</p>  <p>Wood Bar-1 pc Barre en bois - 1 pièce</p>	<p>63</p>  <p>Wood Bar- 2 pcs Barre en bois - 2 pièces</p>	<p>73</p>  <p>Wood Bar-1 pc Barre en bois - 1 pièce</p>
<p>74</p>  <p>Wood Bar-1 pc Barre en bois - 1 pièce</p>	<p>75</p>  <p>Wood Bar-1 pc Barre en bois - 1 pièce</p>	<p>76</p>  <p>Wood Bar-1 pc Barre en bois - 1 pièce</p>
<p>77</p>  <p>Wood Bar-1 pc Barre en bois - 1 pièce</p>	<p>78</p>  <p>Wood Bar- 4 pcs Barre en bois - 4 pièces</p>	<p>79</p>  <p>Wood Bar- 2 pcs Barre en bois - 2 pièces</p>


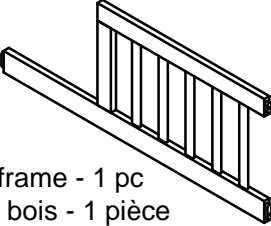
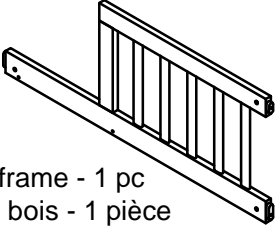

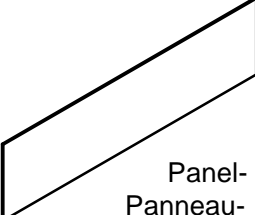

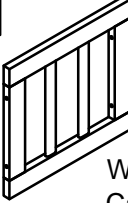
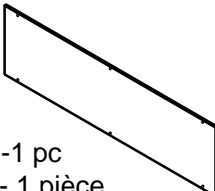
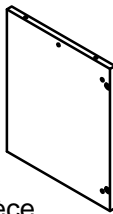
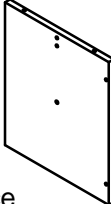
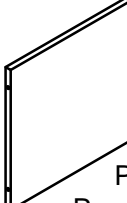
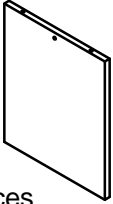
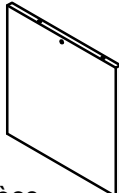
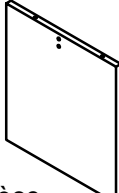
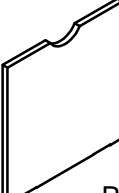
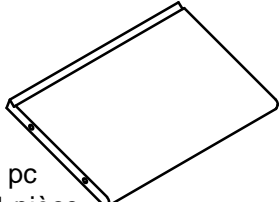
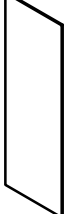

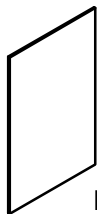
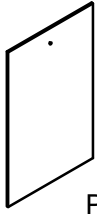
Part List & Hardware List (Box 2 - N709P399674)

Liste des pièces et liste du matériel(Boîte 2-N709P399674)

<p>2</p>  <p>Slats - 7 pcs Lattes - 7 pièces</p>	<p>13</p>  <p>Wood Bar-1 pc Barre en bois - 1 pièce</p>	<p>14</p>  <p>Wood Bar-1 pc Barre en bois - 1 pièce</p>
<p>15</p>  <p>Wood Bar-2 pcs Barre en bois - 2 pièces</p>	<p>31</p>  <p>Wood Bar- 3 pcs Barre en bois - 3 pièces</p>	<p>33</p>  <p>Panel-1 pc Panneau- 1 pièce</p>
<p>35</p>  <p>Panel-1 pc Panneau- 1 pièce</p>	<p>36</p>  <p>Panel-1 pc Panneau- 1 pièce</p>	<p>37</p>  <p>Panel-1 pc Panneau- 1 pièce</p>
<p>39</p>  <p>Panel-1 pc Panneau- 1 pièce</p>	<p>40</p>  <p>Panel-1 pc Panneau- 1 pièce</p>	<p>50</p>  <p>Panel-1 pc Panneau- 1 pièce</p>
<p>57</p>  <p>Panel-1 pc Panneau- 1 pièce</p>	<p>58</p>  <p>Panel-1 pc Panneau- 1 pièce</p>	<p>59</p>  <p>Panel-1 pc Panneau- 1 pièce</p>
<p>61</p>  <p>Wood Bar-1 pc Barre en bois - 1 pièce</p>	<p>62</p>  <p>Wood Bar-1 pc Barre en bois - 1 pièce</p>	<p>64</p>  <p>Wood Bar-1 pc Barre en bois - 1 pièce</p>
<p>65</p>  <p>Wood Bar-1 pc Barre en bois - 1 pièce</p>	<p>66</p>  <p>Wood Bar-1 pc Barre en bois - 1 pièce</p>	<p>67</p>  <p>Wood Bar-1 pc Barre en bois - 1 pièce</p>
<p>69</p>  <p>Panel- 2 pcs Panneau- 2 pièces</p>	<p>72</p>  <p>Panel-1 pc Panneau- 1 pièce</p>	

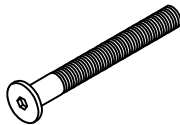
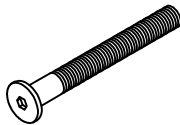
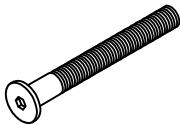
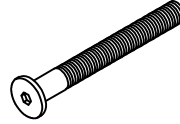







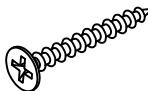
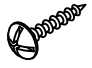

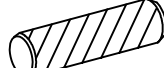


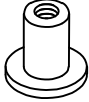
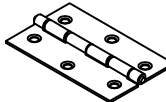


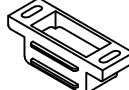

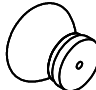
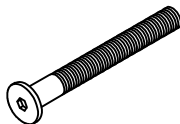

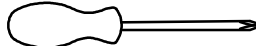
Part List (Box 3 - N709P399675)

Liste des pièces (Boîte 3 - N709P399675)

<p>1</p>  <p>Slats - 14 pcs Lattes - 14 pièces</p>	<p>12</p>  <p>Wooden frame - 1 pc Cadre en bois - 1 pièce</p>	<p>16</p>  <p>Wooden frame - 1 pc Cadre en bois - 1 pièce</p>
<p>22</p>  <p>Wooden frame - 1 pc Cadre en bois - 1 pièce</p>	<p>28</p>  <p>Panel- 2 pcs Panneau- 2 pièces</p>	<p>32</p>  <p>Wood Bar-1 pc Barre en bois - 1 pièce</p>
<p>34</p>  <p>Wooden frame - 1 pc Cadre en bois - 1 pièce</p>	<p>38</p>  <p>Panel-1 pc Panneau- 1 pièce</p>	<p>41</p>  <p>Panel-1 pc Panneau- 1 pièce</p>
<p>42</p>  <p>Panel-1 pc Panneau- 1 pièce</p>	<p>43</p>  <p>Panel-1 pc Panneau- 1 pièce</p>	<p>45</p>  <p>Panel- 2 pcs Panneau- 2 pièces</p>
<p>47</p>  <p>Panel-1 pc Panneau- 1 pièce</p>	<p>48</p>  <p>Panel-1 pc Panneau- 1 pièce</p>	<p>49</p>  <p>Panel- 2 pcs Panneau- 2 pièces</p>
<p>54</p>  <p>Panel-1 pc Panneau- 1 pièce</p>	<p>60</p>  <p>Panel-1 pc Panneau- 1 pièce</p>	<p>68</p>  <p>Wood Bar-1 pc Barre en bois - 1 pièce</p>
<p>70</p>  <p>Panel- 2 pcs Panneau- 2 pièces</p>	<p>71</p>  <p>Panel- 2 pcs Panneau- 2 pièces</p>	


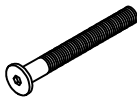

Hardware List (Box 2 - N709P399674)

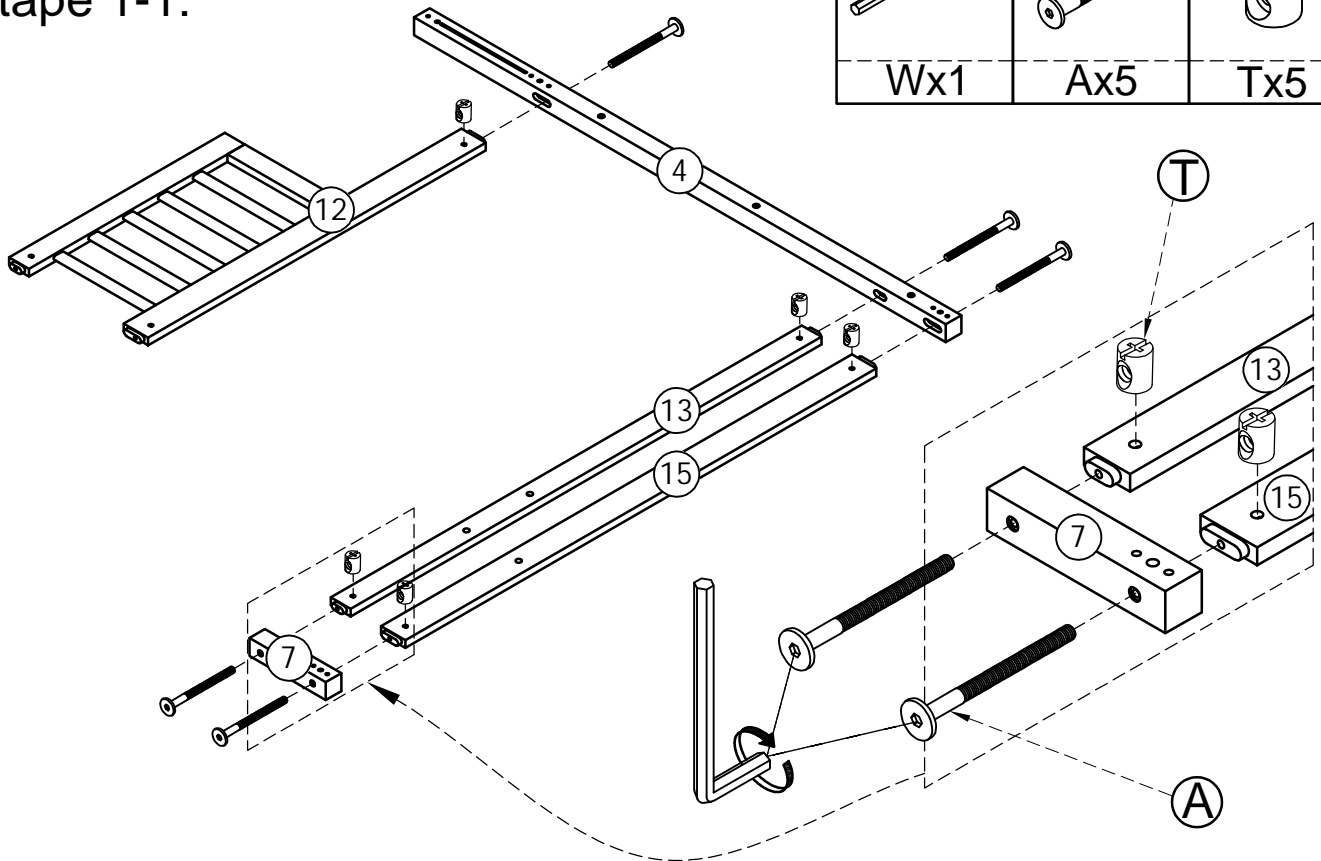
Liste du matériel (Box 2 - N709P399674)

<p>A</p>  <p>Bolt Ø6 x 85 mm- 30 pcs Boulon Ø6 x 85 mm- 30 pièces</p>	<p>B</p>  <p>Bolt Ø6 x 70 mm- 4 pcs Boulon Ø6 x 70 mm- 4 pièces</p>	<p>C</p>  <p>Bolt Ø6 x 60 mm- 24 pcs Boulon Ø6 x 60 mm- 24 pièces</p>
<p>D</p>  <p>Bolt Ø6 x 55 mm- 16 pcs Boulon Ø6 x 55 mm- 16 pièces</p>	<p>E</p>  <p>Bolt Ø6 x 45 mm - 3 pcs Boulon Ø6 x 45 mm - 3 pièces</p>	<p>F</p>  <p>Bolt Ø6 x 35 mm - 12 pcs Boulon Ø6 x 35 mm - 12 pièces</p>
<p>G</p>  <p>Bolt Ø6 x 30 mm - 40 pcs Boulon Ø6 x 30 mm - 40 pièces</p>	<p>H</p>  <p>Bolt Ø4 x 25 mm - 1 pc Boulon Ø4 x 25 mm - 1 pièce</p>	<p>K</p>  <p>Screws Ø6 x 65mm - 26 pcs Vis Ø6 x 65mm- 26 pièces</p>
<p>L</p>  <p>Screws Ø6 x 35mm - 4 pcs Vis Ø6 x 35mm - 4 pièces</p>	<p>M</p>  <p>Wood Screws M4 x 30mm - 42 pcs Les vis à bois M4 x 30mm - 42 pièces</p>	<p>N</p>  <p>Wood Screws M4 x 20mm - 11 pcs Les vis à bois M4 x 20mm - 11 pièces</p>
<p>P</p>  <p>Wood Screws M4 x 15mm - 49 pcs Les vis à bois M4 x 15mm - 49 pièces</p>	<p>Q</p>  <p>Wood Screws M3 x 12mm - 56 pcs Les vis à bois M3 x 12mm - 56 pièces</p>	<p>R</p>  <p>Wood dowel Ø10 x 40mm- 26 pcs Cheville en bois Ø10 x 40mm- 26 pièces</p>
<p>S</p>  <p>Wood dowel Ø8 x 30mm - 20 pcs Cheville en bois Ø8 x 30mm - 20 pièces</p>	<p>T</p>  <p>Ø6 x 13 mm - 66 pcs Ø6 x 13 mm - 66 pièces</p>	<p>V</p>  <p>Ø6 x 15 mm - 8 pcs Ø6 x 15 mm - 8 pièces</p>
<p>O</p>  <p>Leaf hinge - 6 pcs Charnière à battant - 6 pièces</p>	<p>U</p>  <p>Metal type - 8 pcs type de métal - 8 pièces</p>	<p>I</p>  <p>Steel Bracks - 4 pcs Supports en acier - 4 pièces</p>
<p>X</p>  <p>Magnet Door Catcher - 6 pcs Attrape-porte magnétique - 6 pièces</p>	<p>J</p>  <p>Metal type - 4 pcs type de métal - 4 pièces</p>	<p>Z</p>  <p>Wooden handle - 1pc Manche en bois - 1pièce</p>
<p>A1</p>  <p>Bolt Ø6 x 100 mm - 4 pcs Boulon Ø6 x 100 mm - 4 pièces</p>	<p>W</p>  <p>Allen Key- 1 pc Clé Allen- 1 pièce</p>	<p></p> <p>Assembly Tools Required (Not Included) Outils d'assemblage requis (non inclus)</p>

STEP 1-1:






Étape 1-1:

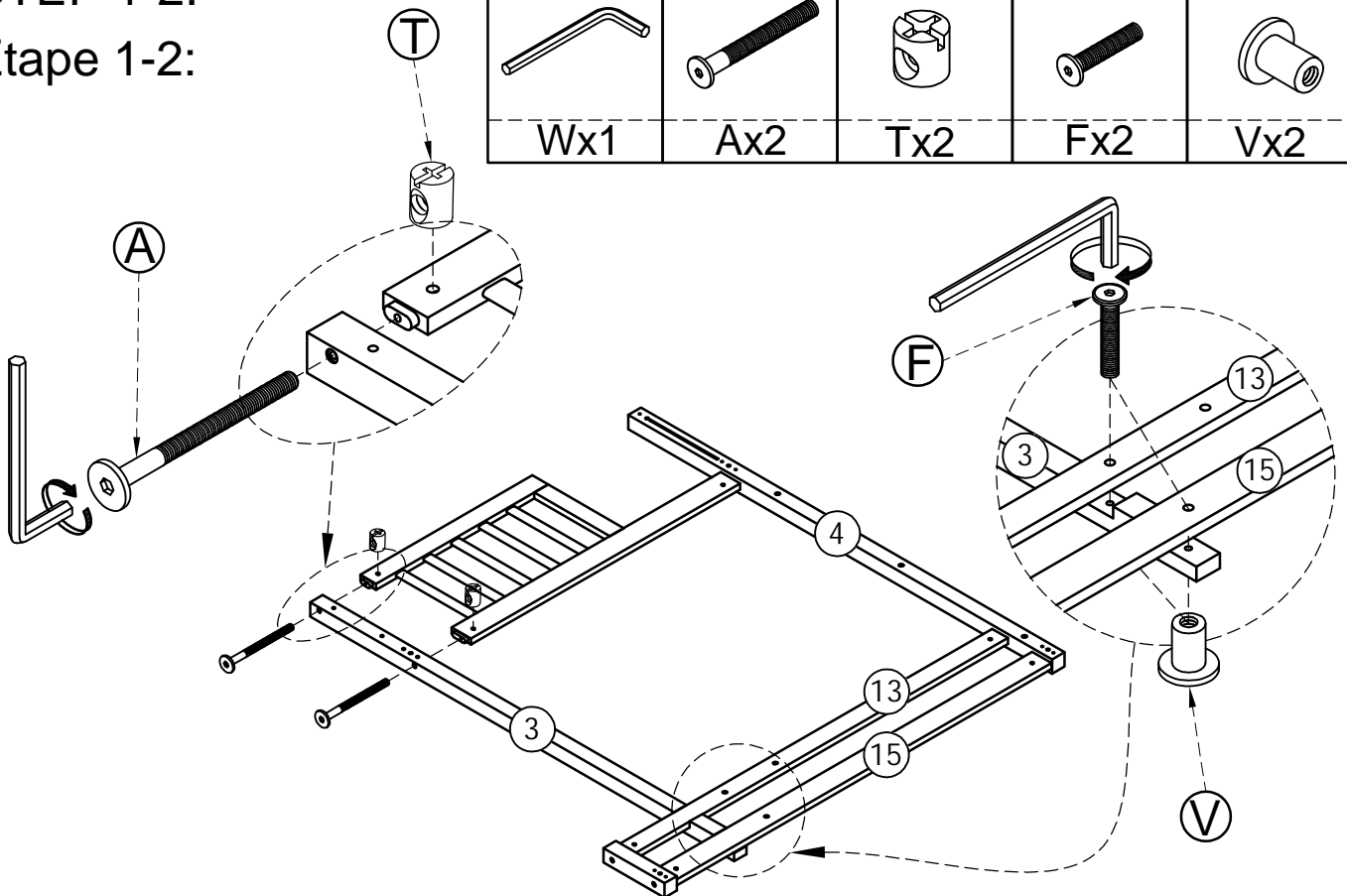
	Ø6x85mm 	Ø6x13mm 
Wx1	Ax5	Tx5



STEP 1-2:


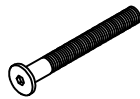

Étape 1-2:

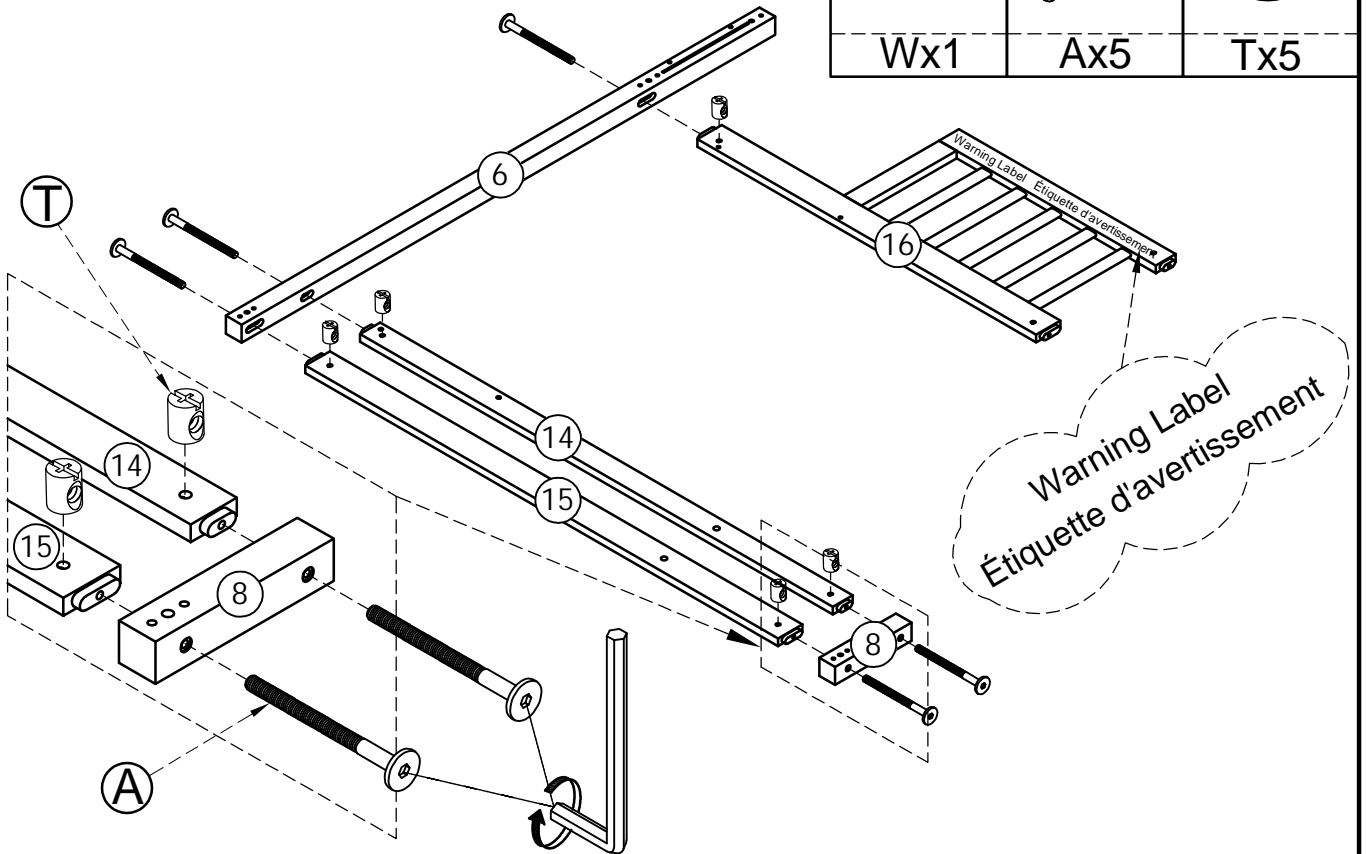
	Ø6x85mm 	Ø6x13mm 	Ø6x35mm 	Ø6x15mm 
Wx1	Ax2	Tx2	Fx2	Vx2



STEP 2-1:






Étape 2-1:

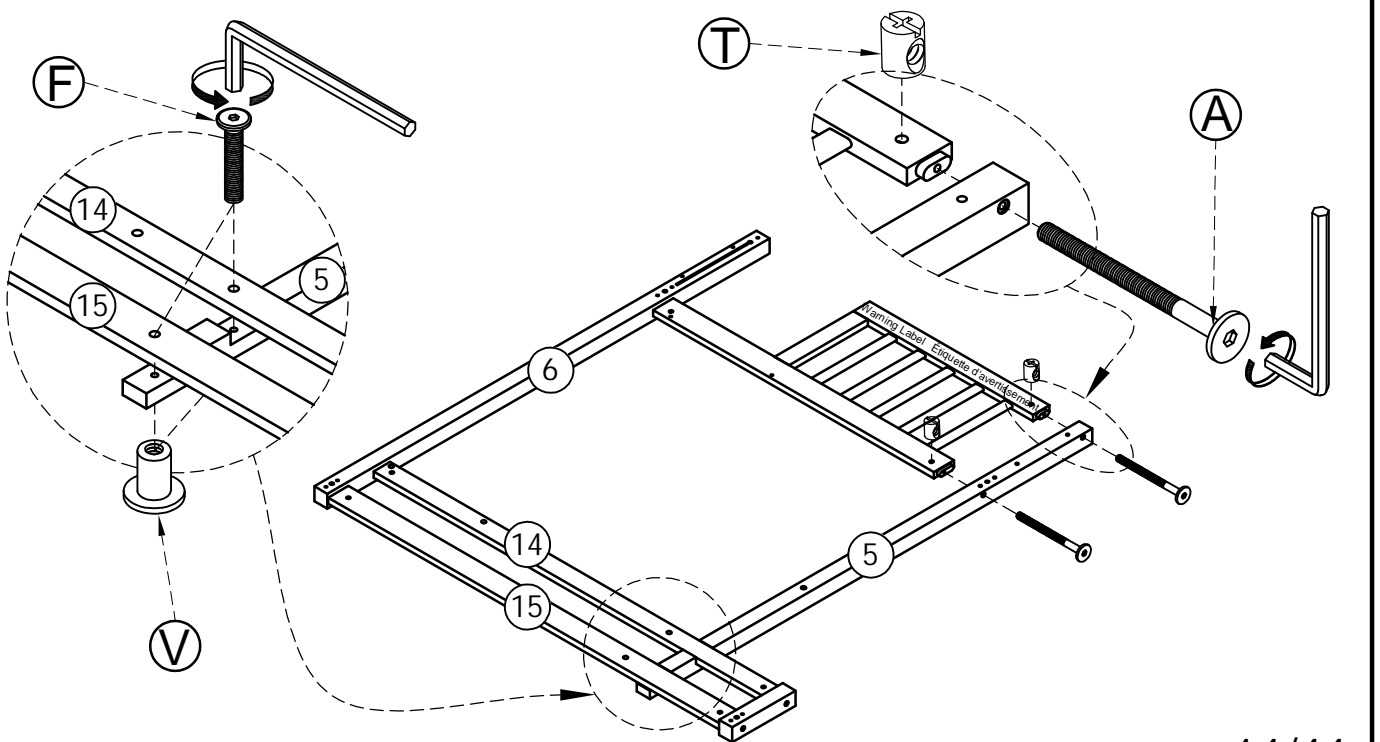
	$\text{Ø}6 \times 85 \text{mm}$ 	$\text{Ø}6 \times 13 \text{mm}$ 
Wx1	Ax5	Tx5



STEP 2-2:

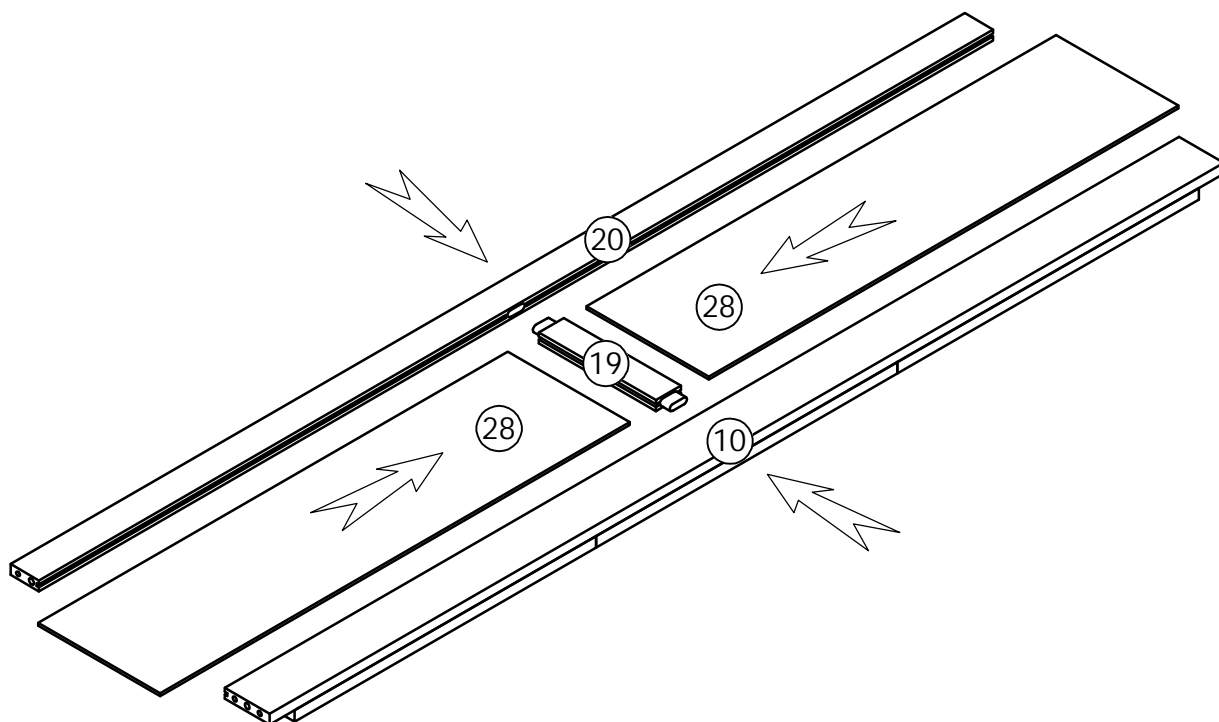
Étape 2-2:

	$\text{Ø}6 \times 85 \text{mm}$ 	$\text{Ø}6 \times 13 \text{mm}$ 	$\text{Ø}6 \times 35 \text{mm}$ 	$\text{Ø}6 \times 15 \text{mm}$ 
Wx1	Ax2	Tx2	Fx2	Vx2



STEP 3-1:

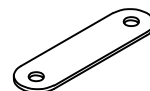
Étape 3-1:



STEP 3-2:

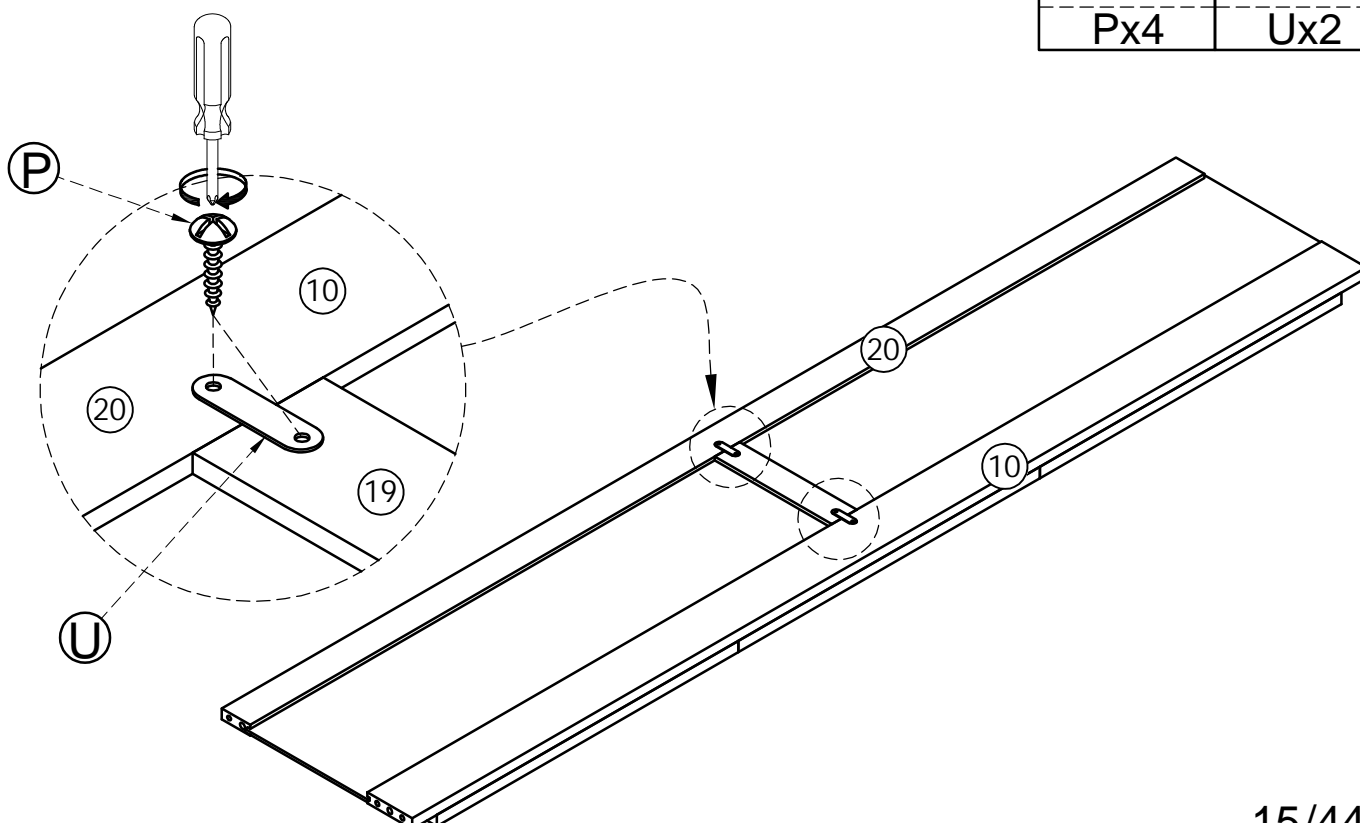
Étape 3-2:

M4x15mm



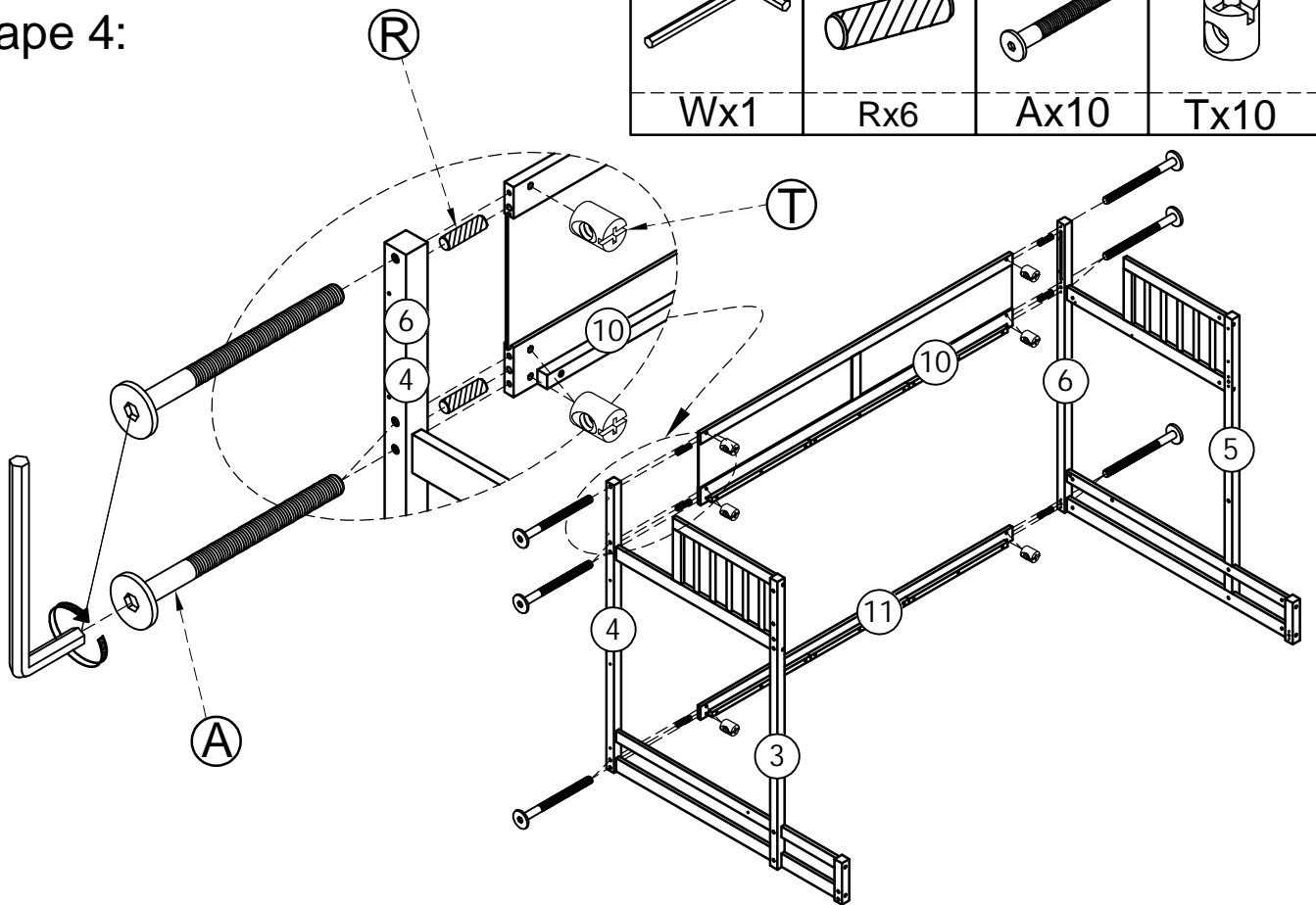
Px4

Ux2



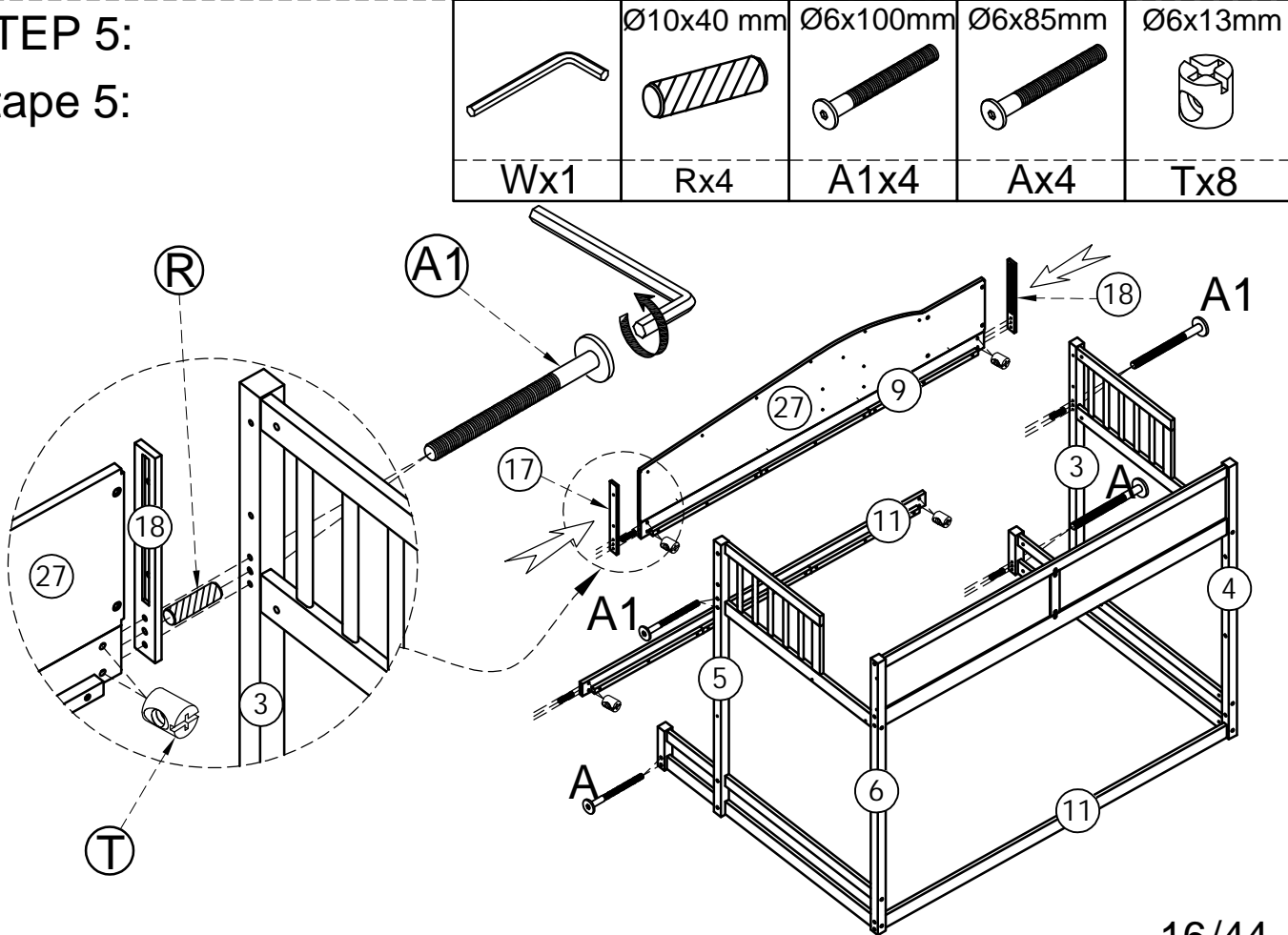
STEP 4:

Étape 4:



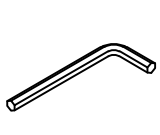
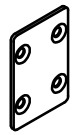
STEP 5:

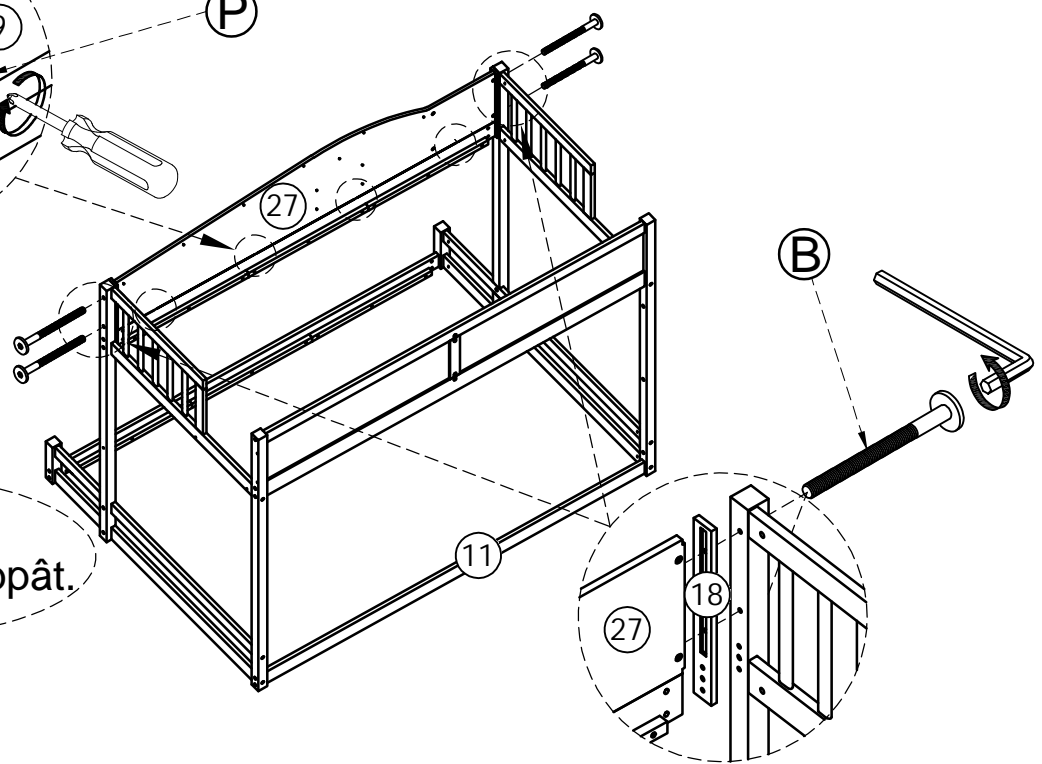
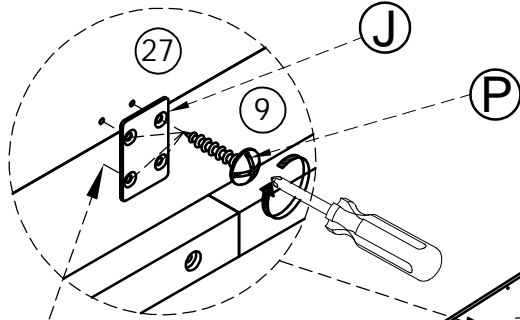
Étape 5:



STEP 6:

Étape 6:


	Ø6x70mm	M4x15mm	
Wx1	Bx4	Px16	Jx4

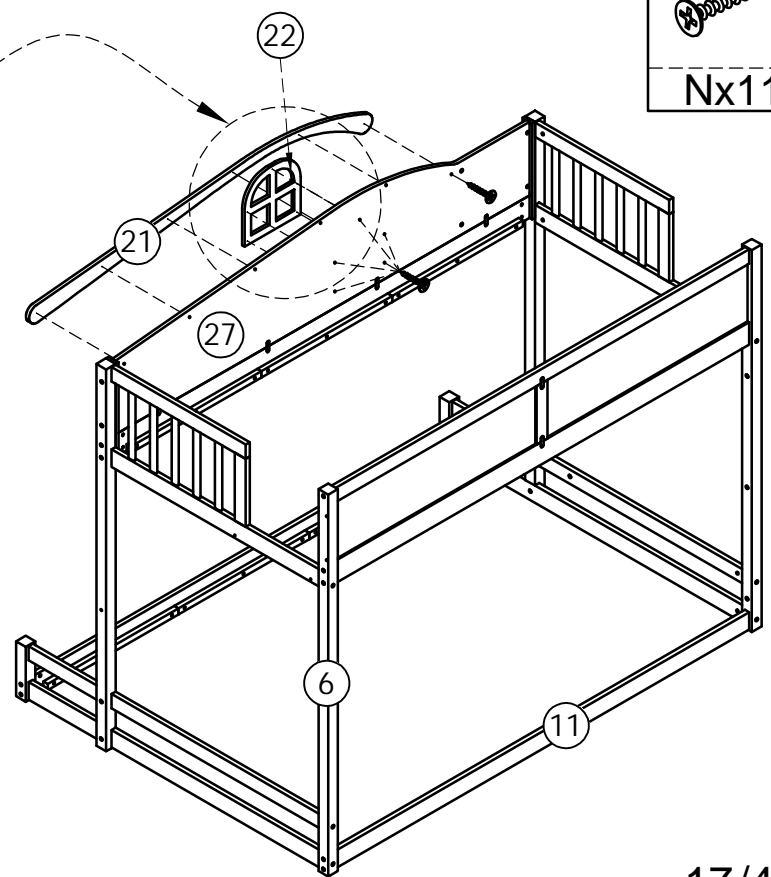
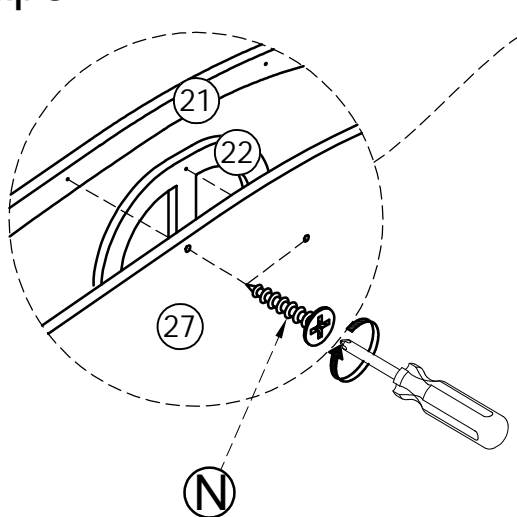


No bait hole.
Pas de trou d'appât.

STEP 7:


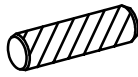

Étape 7:

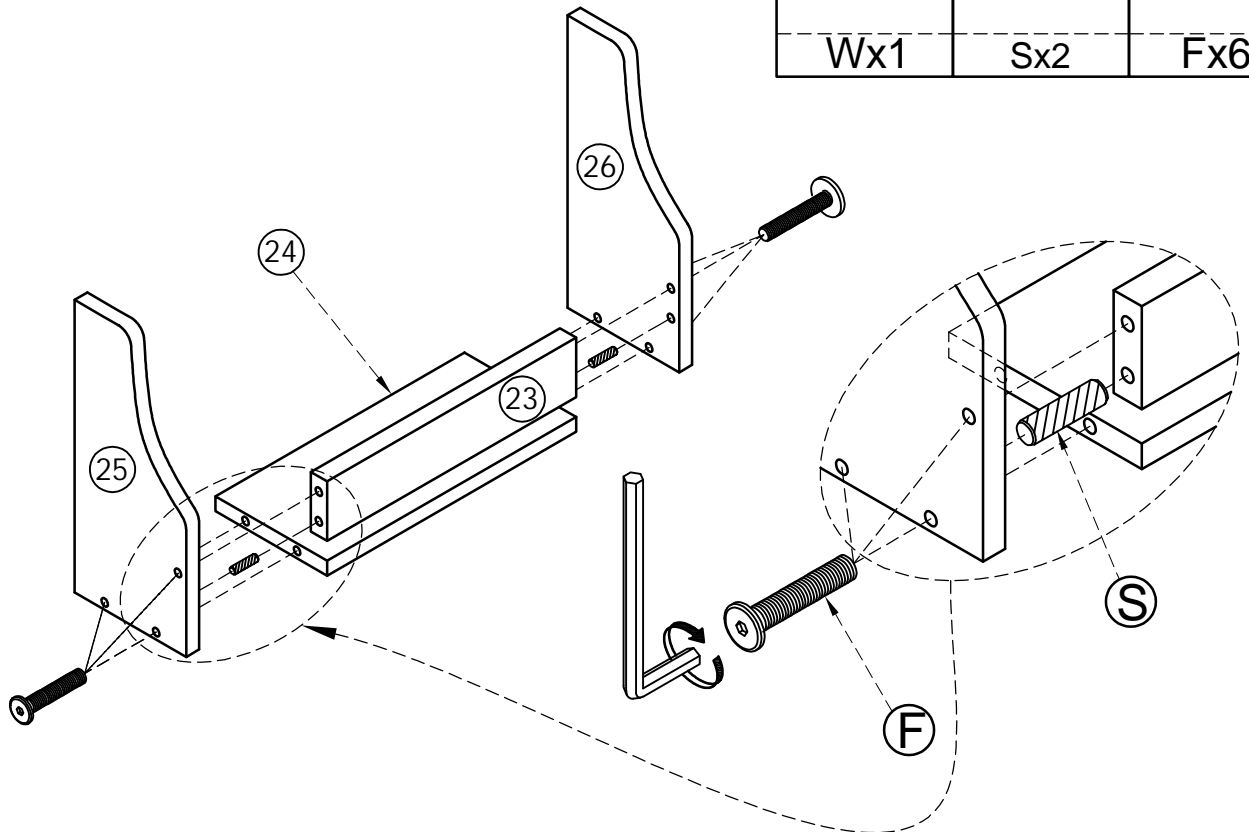
M4x20 mm

Nx11



STEP 8:



Étape 8:

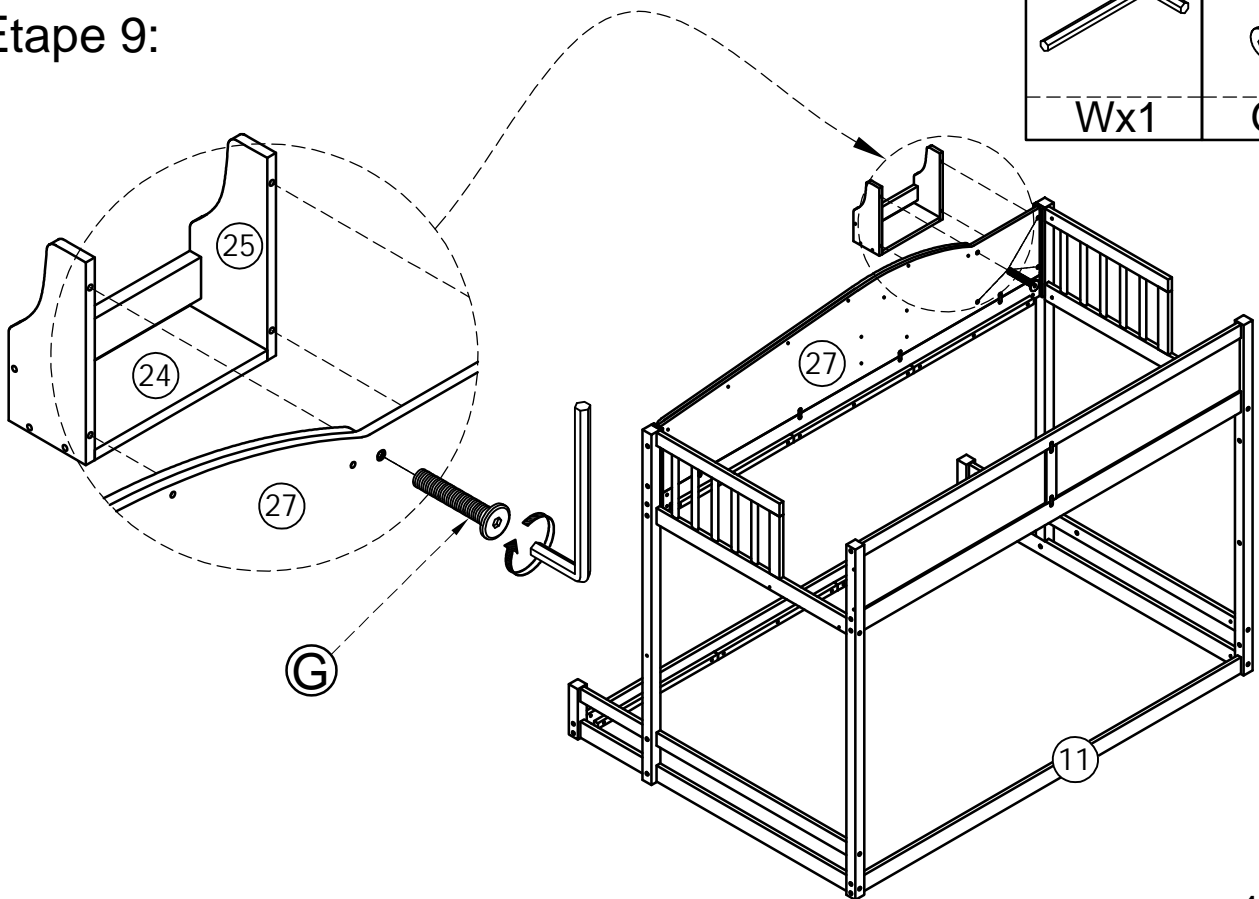
	Ø8x30 mm 	Ø6x35mm 
Wx1	Sx2	Fx6






STEP 9:

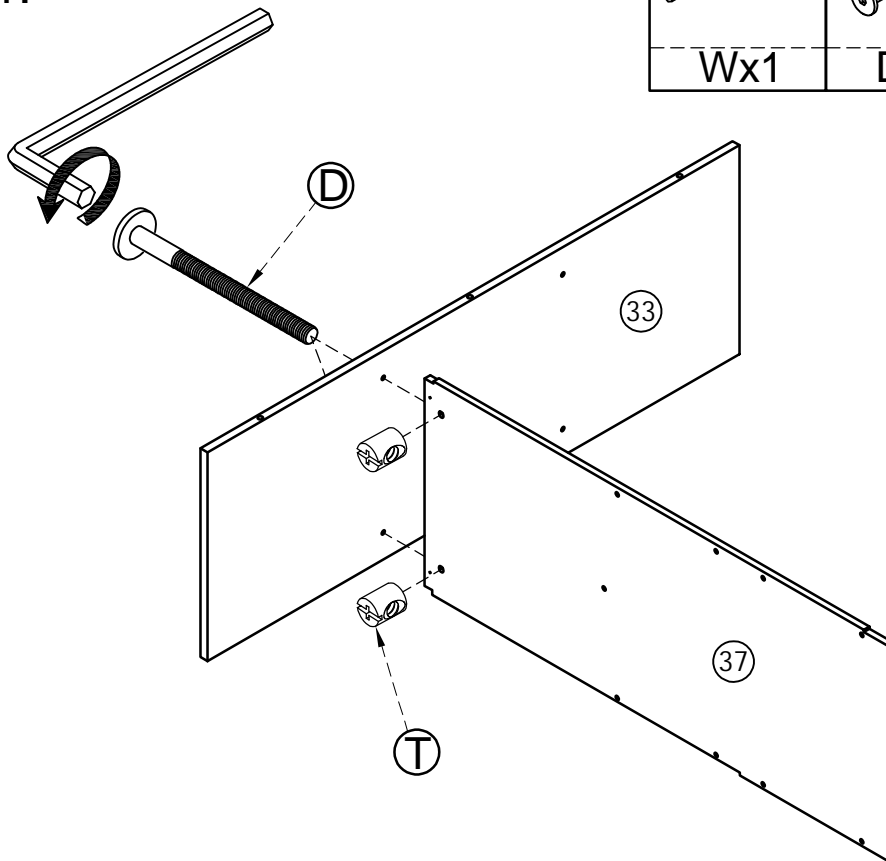
Étape 9:

	Ø6x30mm 
Wx1	Gx4


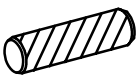





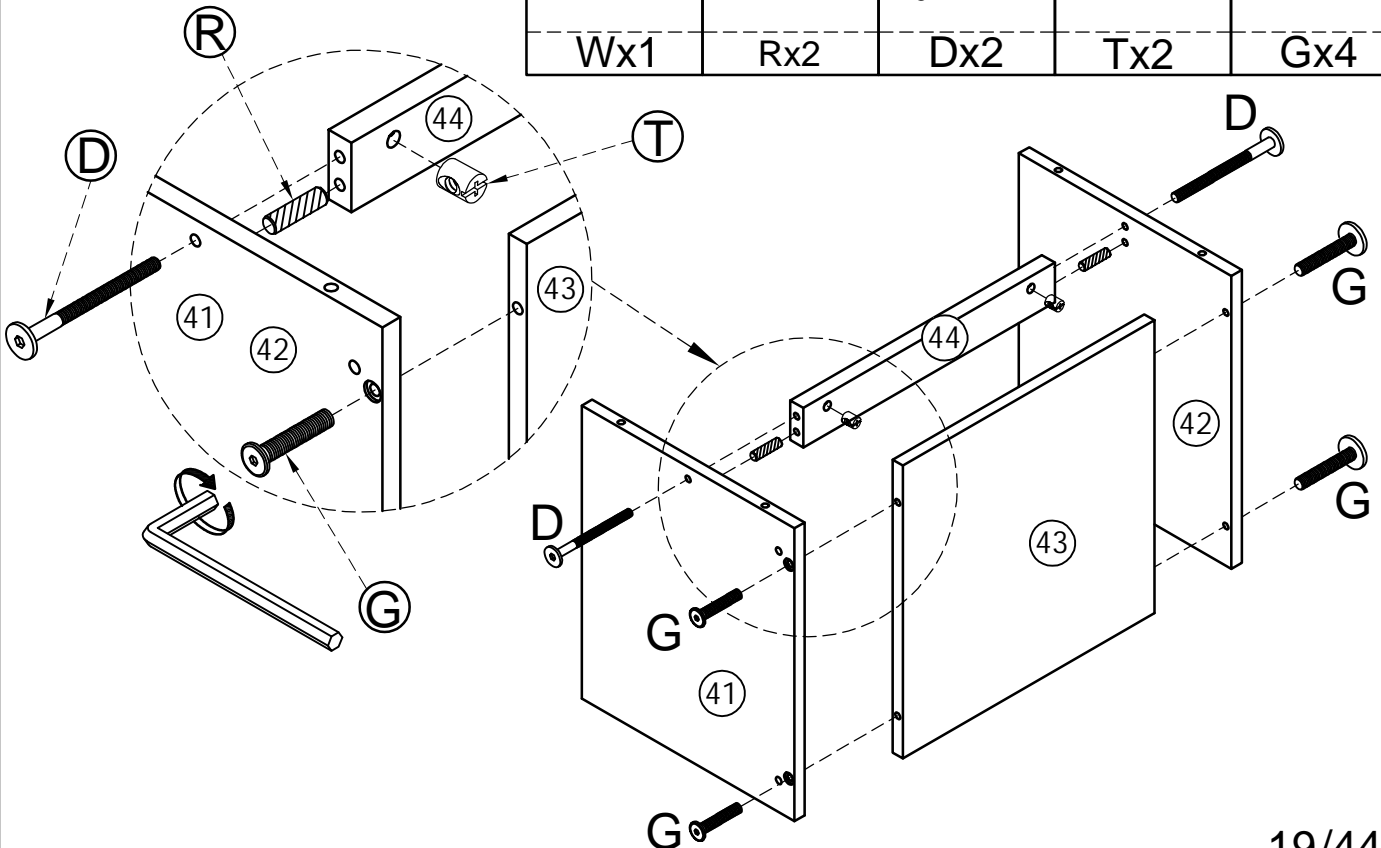
STEP 10-1:
Étape 10-1:

	Ø6x55mm 	Ø6x13mm 
Wx1	Dx2	Tx2



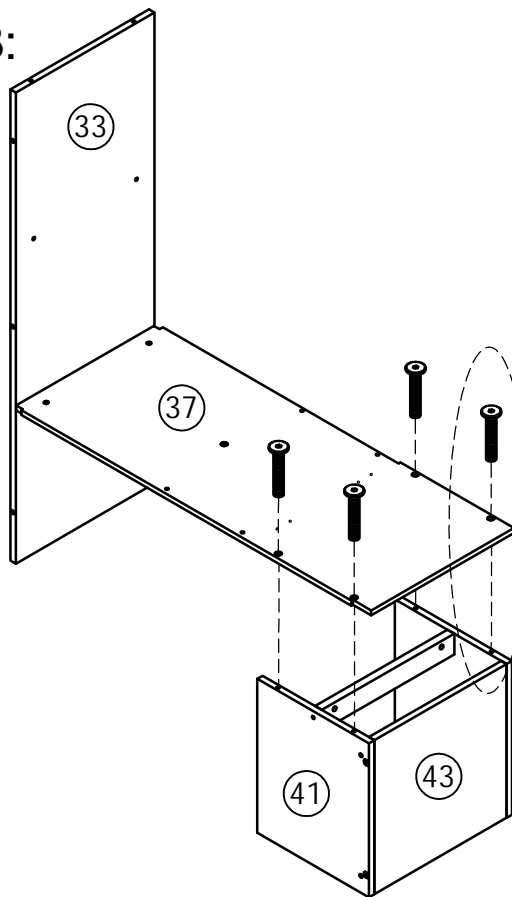
STEP 10-2:
Étape 10-2:


	Ø10x40 mm 	Ø6x55mm 	Ø6x13mm 	Ø6x30mm 
Wx1	Rx2	Dx2	Tx2	Gx4

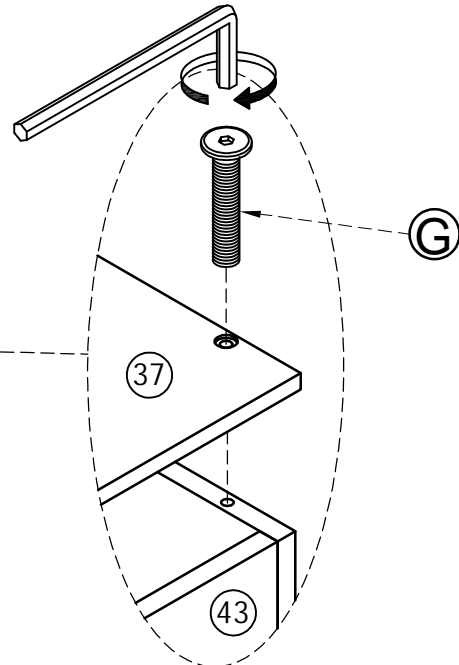


STEP 10-3:

Étape 10-3:

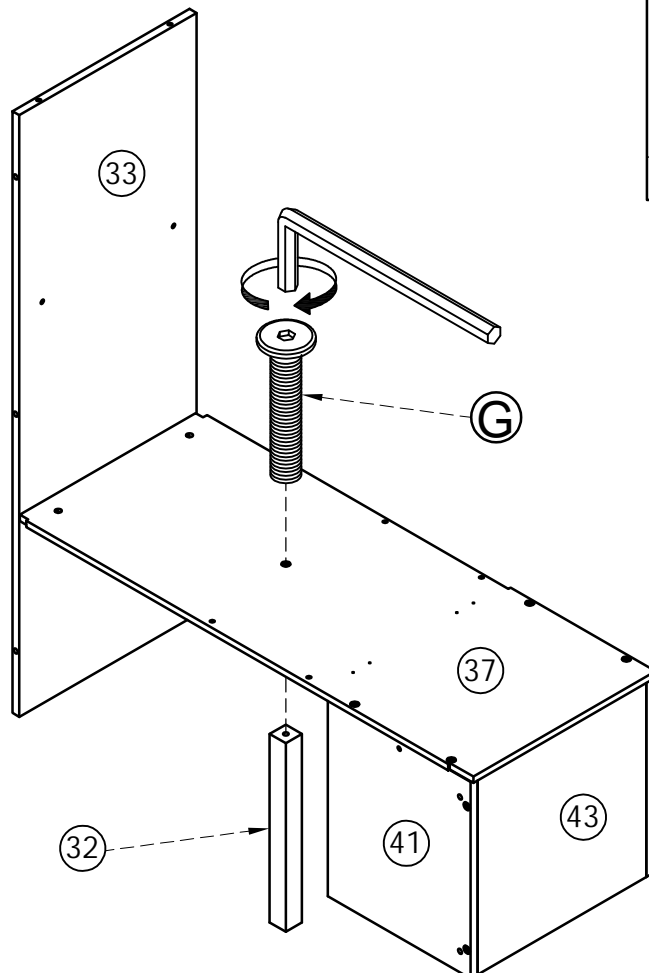



	Ø6x30mm
Wx1	Gx4



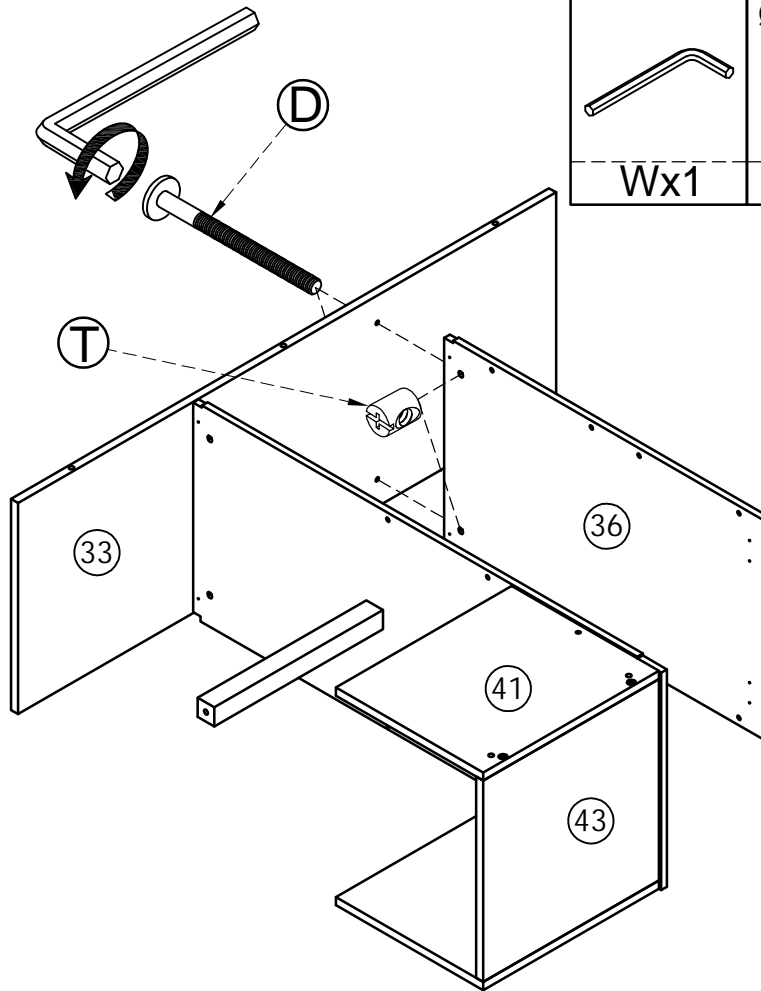
STEP 10-4:




Étape 10-4:



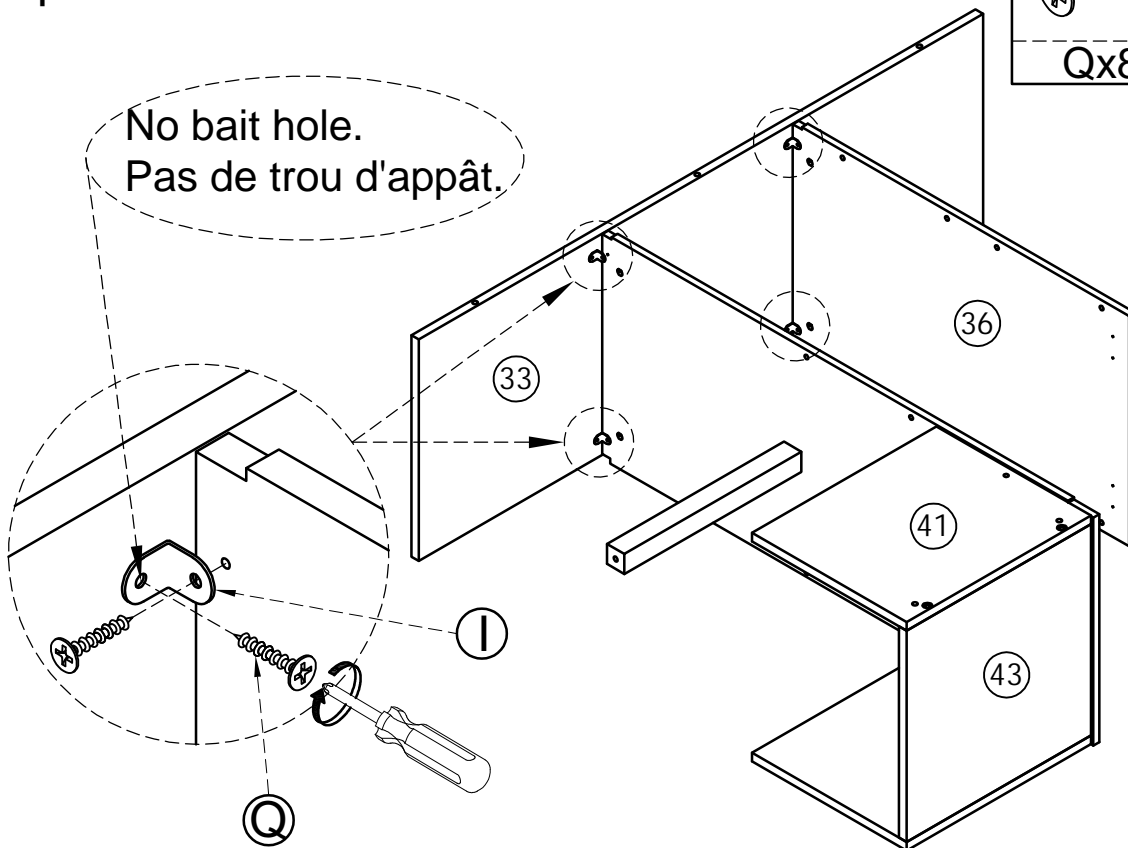
	Ø6x30mm
Wx1	Gx1


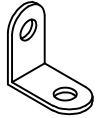
STEP 10-5:
Étape 10-5:




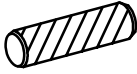


	$\text{Ø}6 \times 55 \text{mm}$ 	$\text{Ø}6 \times 13 \text{mm}$ 
Wx1	Dx2	Tx2

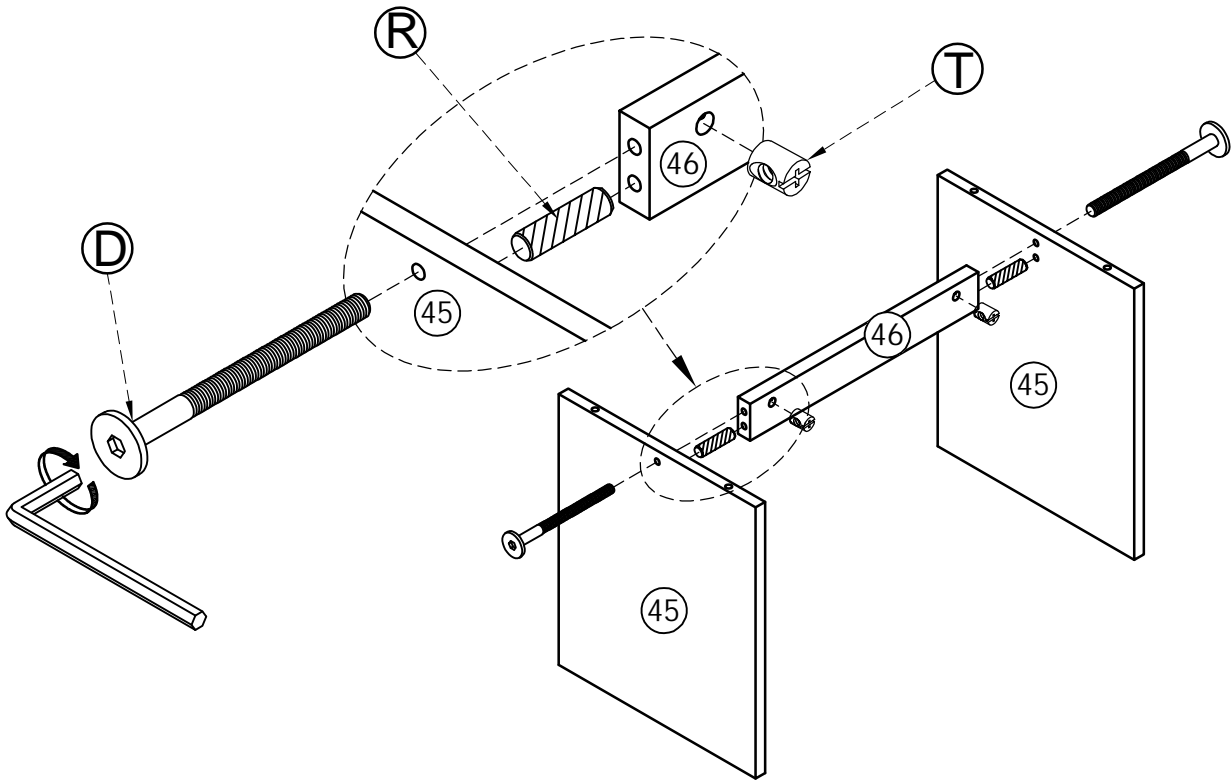
STEP 10-6:
Étape 10-6:





$M3 \times 12 \text{mm}$ 	
Qx8	Ix4

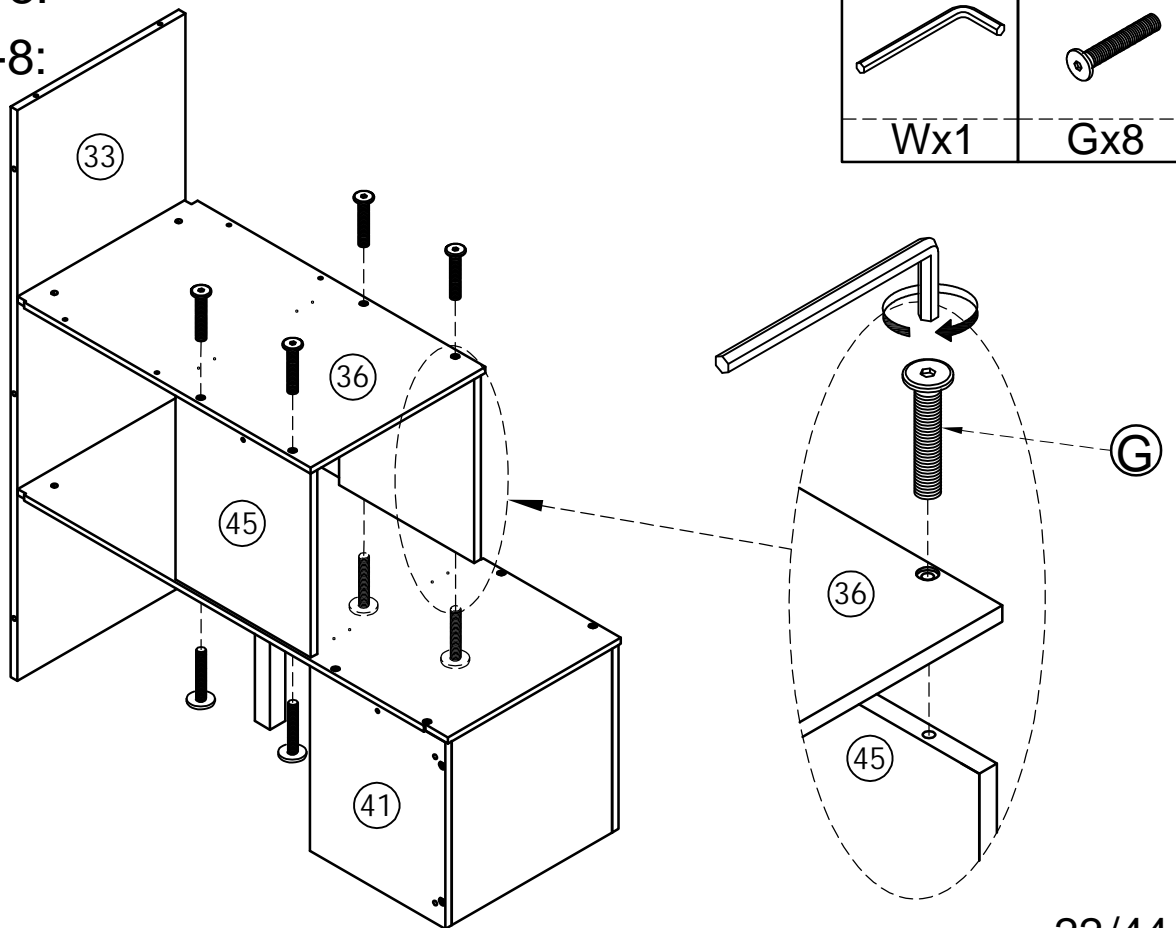
STEP 10-7:
Étape 10-7:

	Ø10x40 mm 	Ø6x55mm 	Ø6x13mm 
Wx1	Rx2	Dx2	Tx2


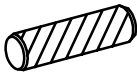




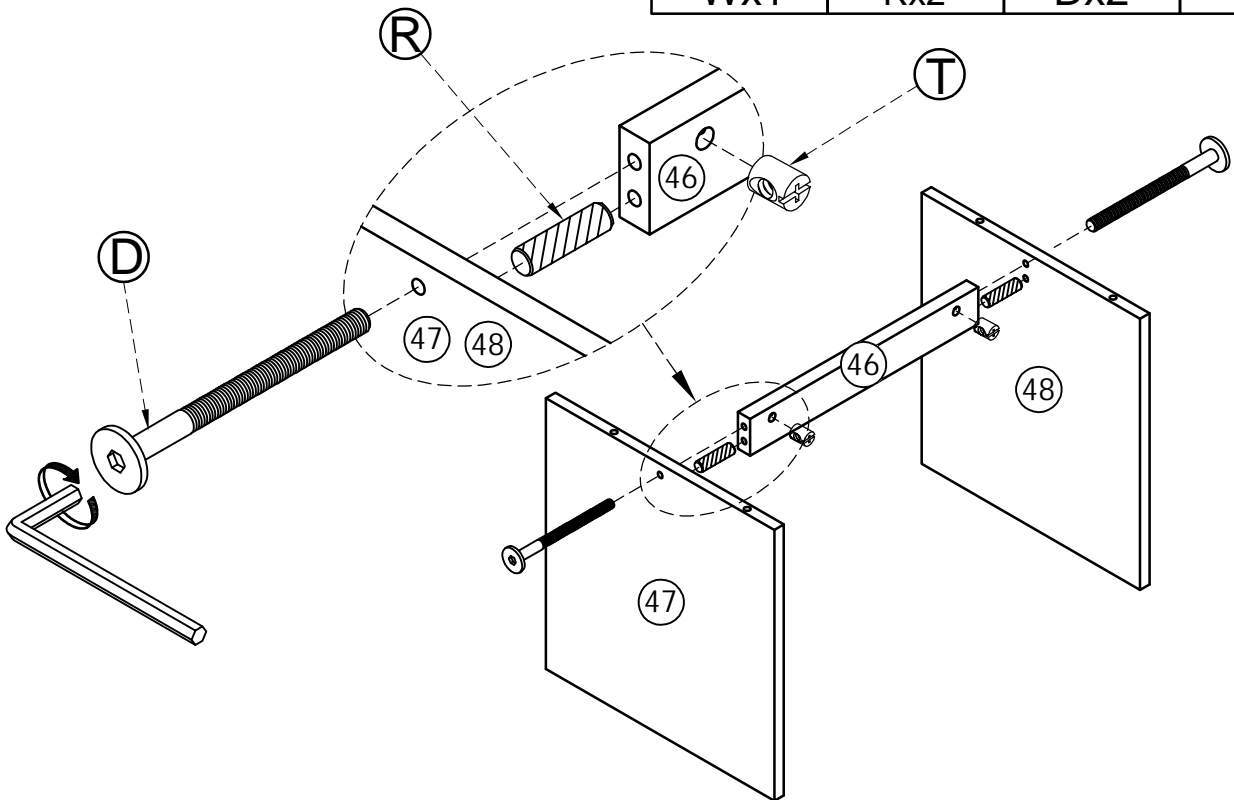
STEP 10-8:
Étape 10-8:

	Ø6x30mm 
Wx1	Gx8





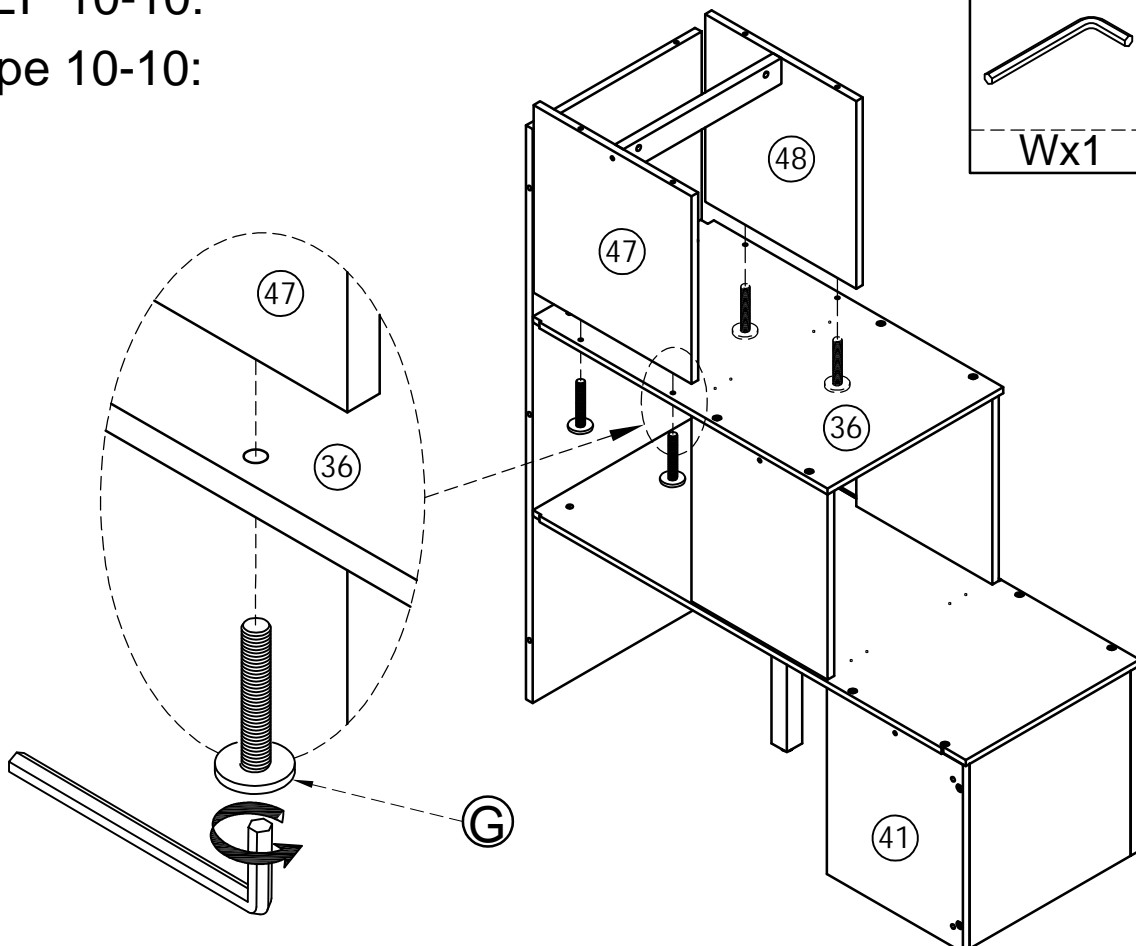
STEP 10-9:
Étape 10-9:

	Ø10x40 mm 	Ø6x55mm 	Ø6x13mm 
Wx1	Rx2	Dx2	Tx2



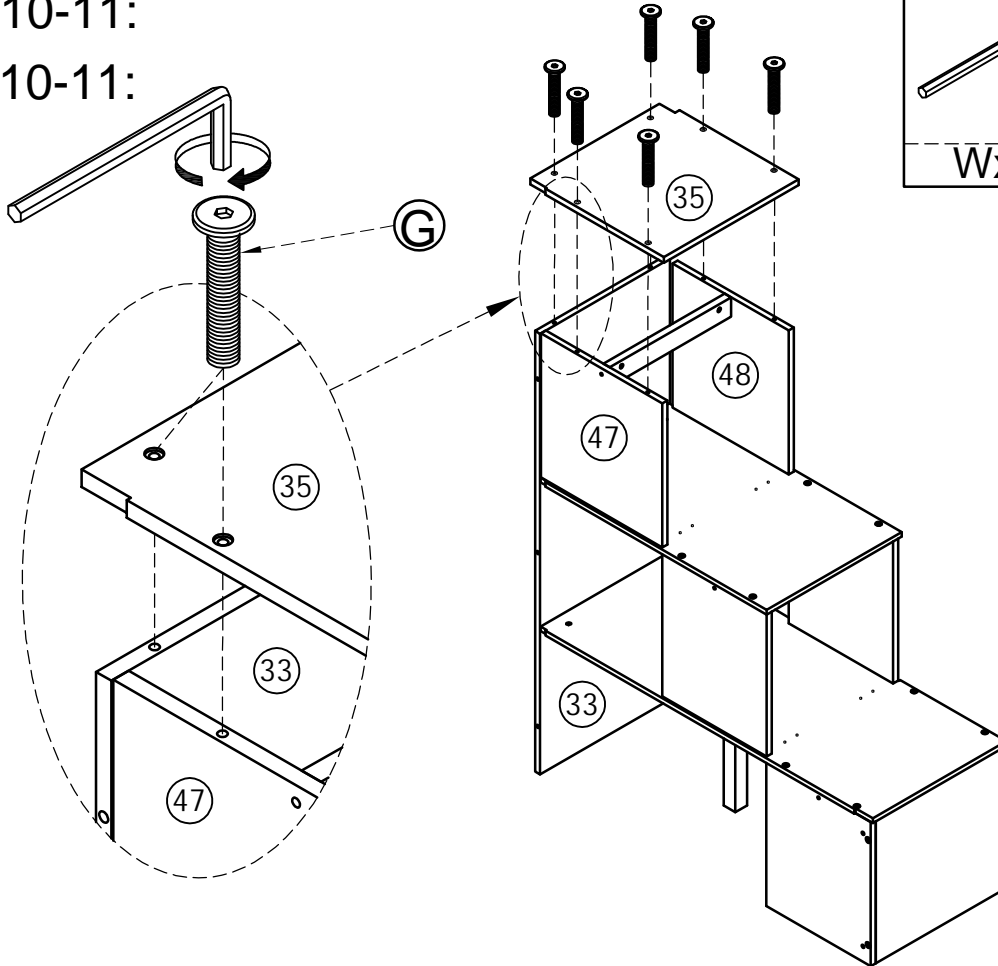
STEP 10-10:
Étape 10-10:


	Ø6x30mm 
Wx1	Gx4



STEP 10-11:

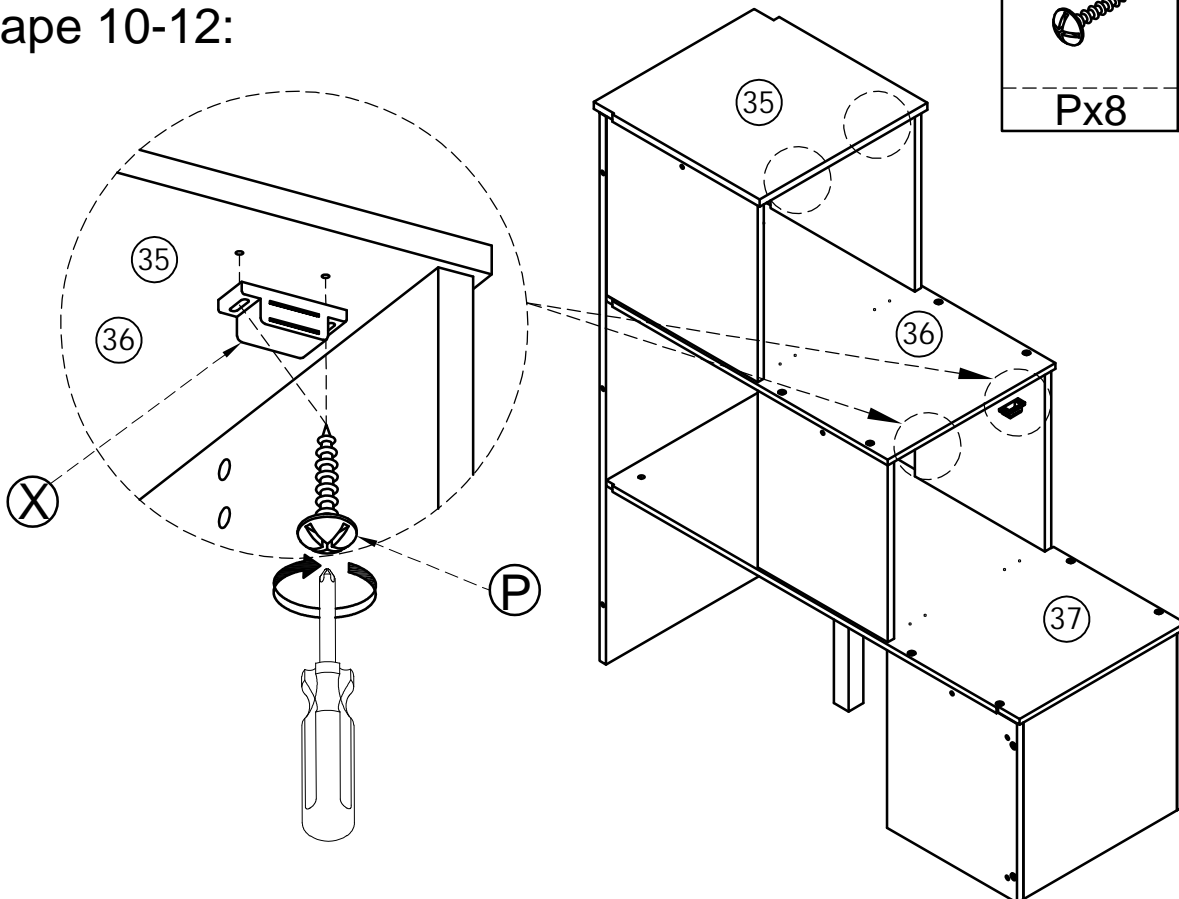
Étape 10-11:




	Ø6x30mm
Wx1	Gx6

STEP 10-12:

Étape 10-12:



	M4x15mm
Px8	Xx4

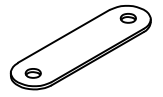
STEP 10-13:

Étape 10-13:

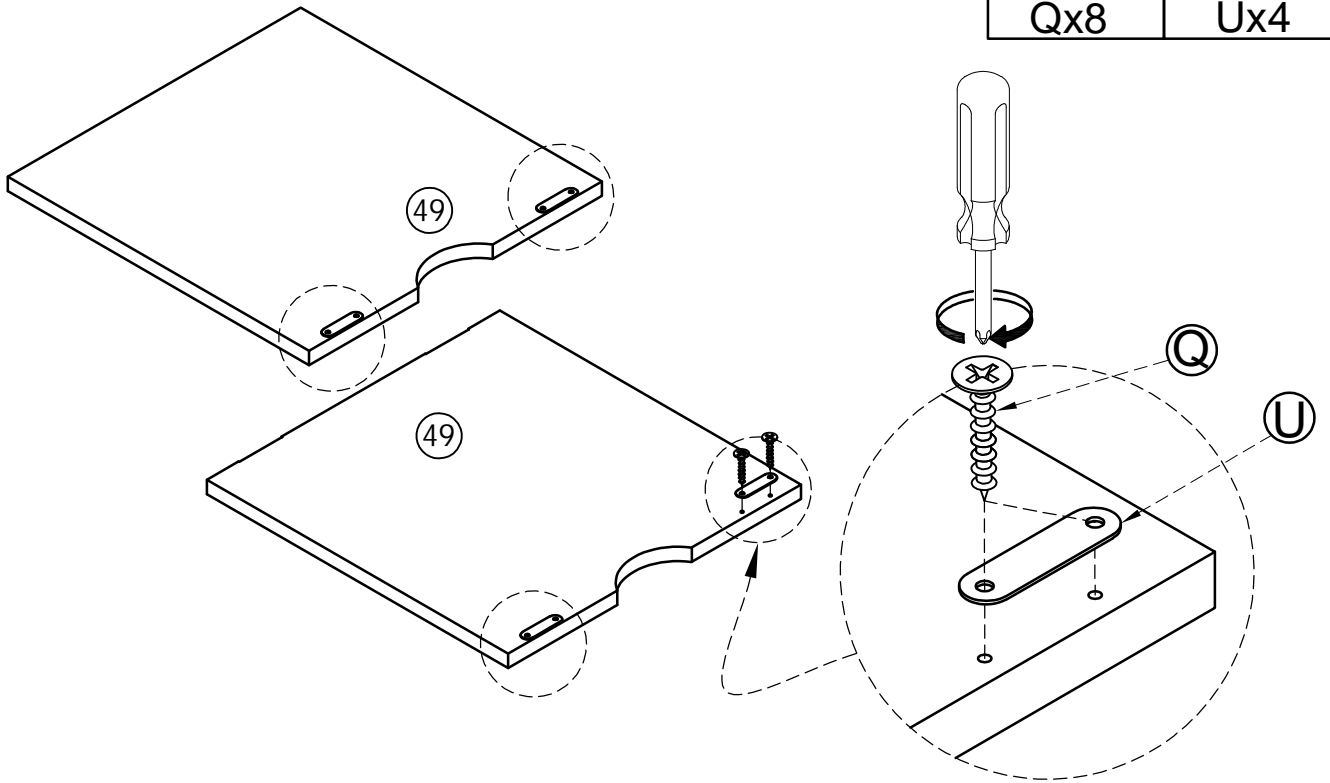
M3x12mm



Qx8



Ux4



STEP 10-14:

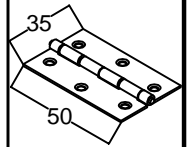
Étape 10-14:

No bait hole.
Pas de trou d'appât.

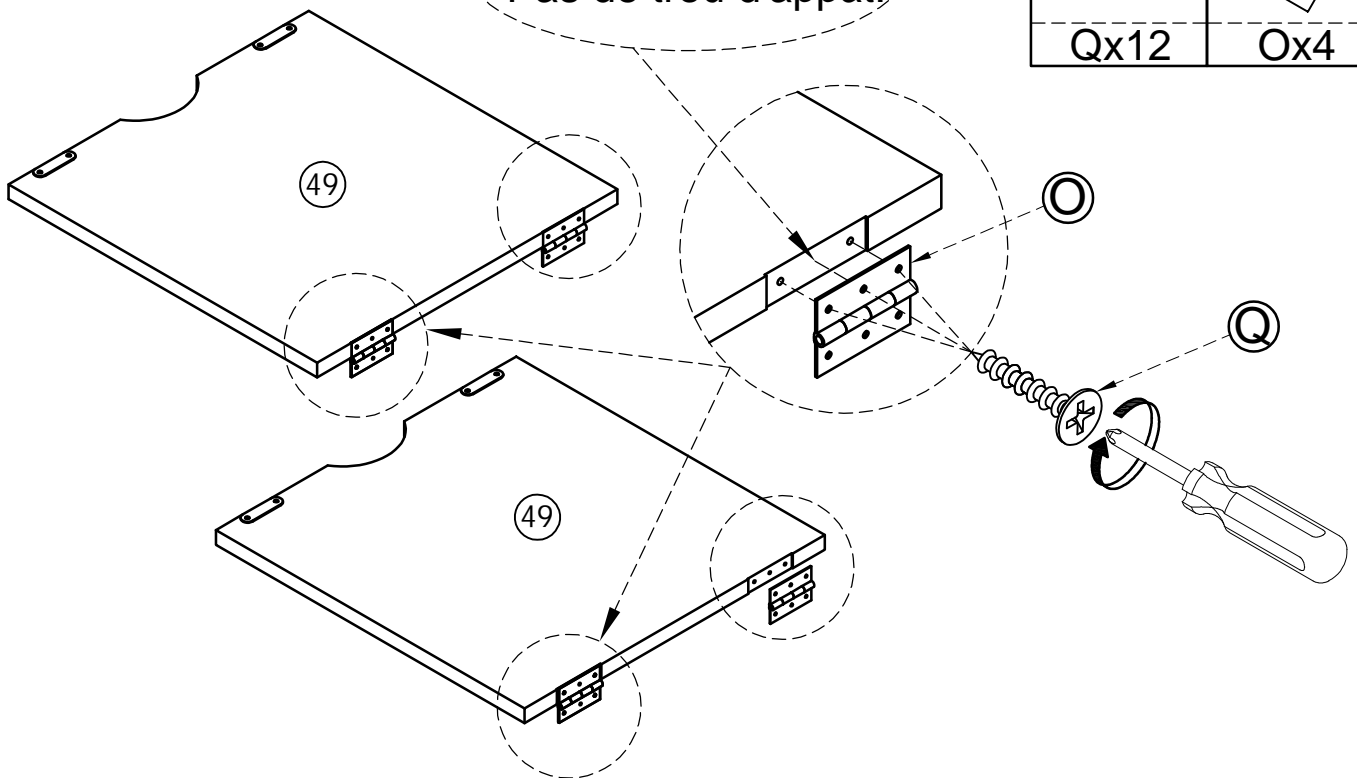
M3x12mm



Qx12



Ox4



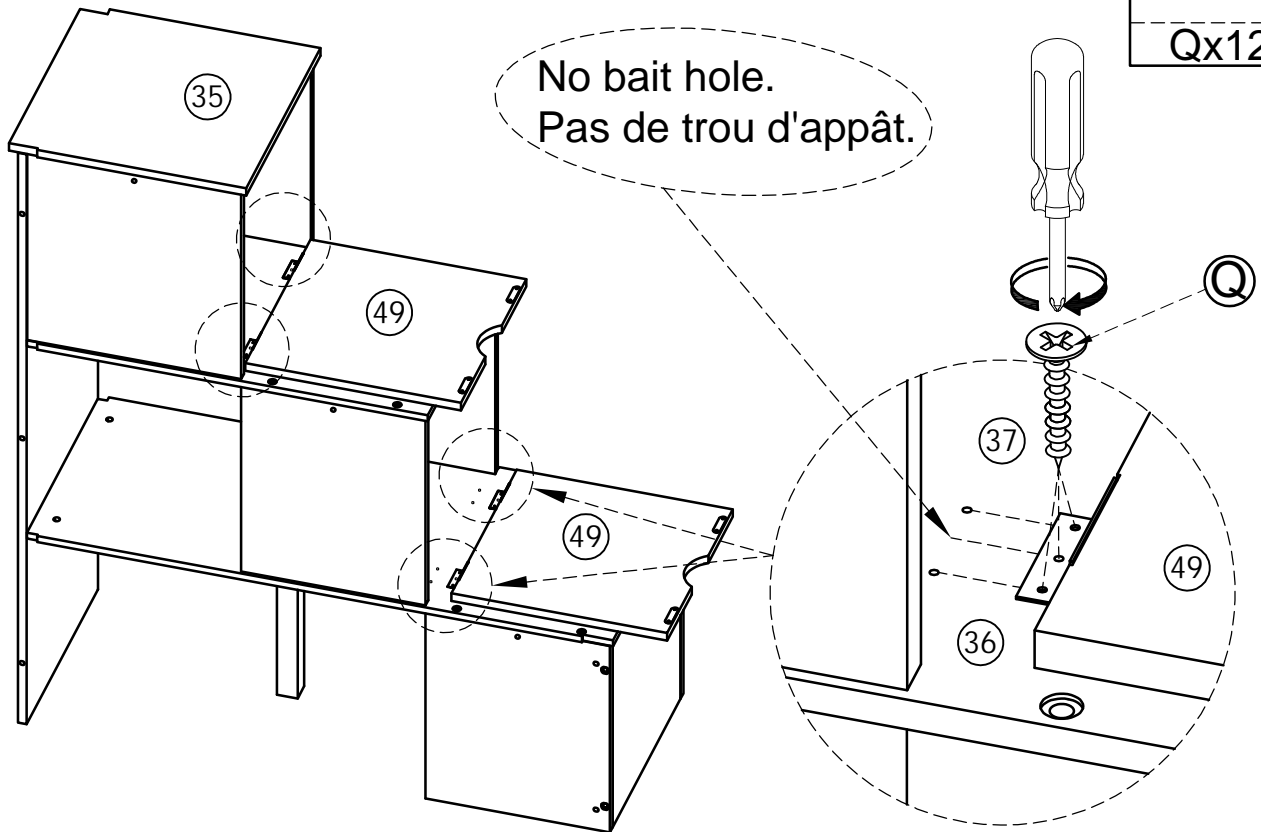
STEP 10-15:

Étape 10-15:

M3x12mm



Qx12



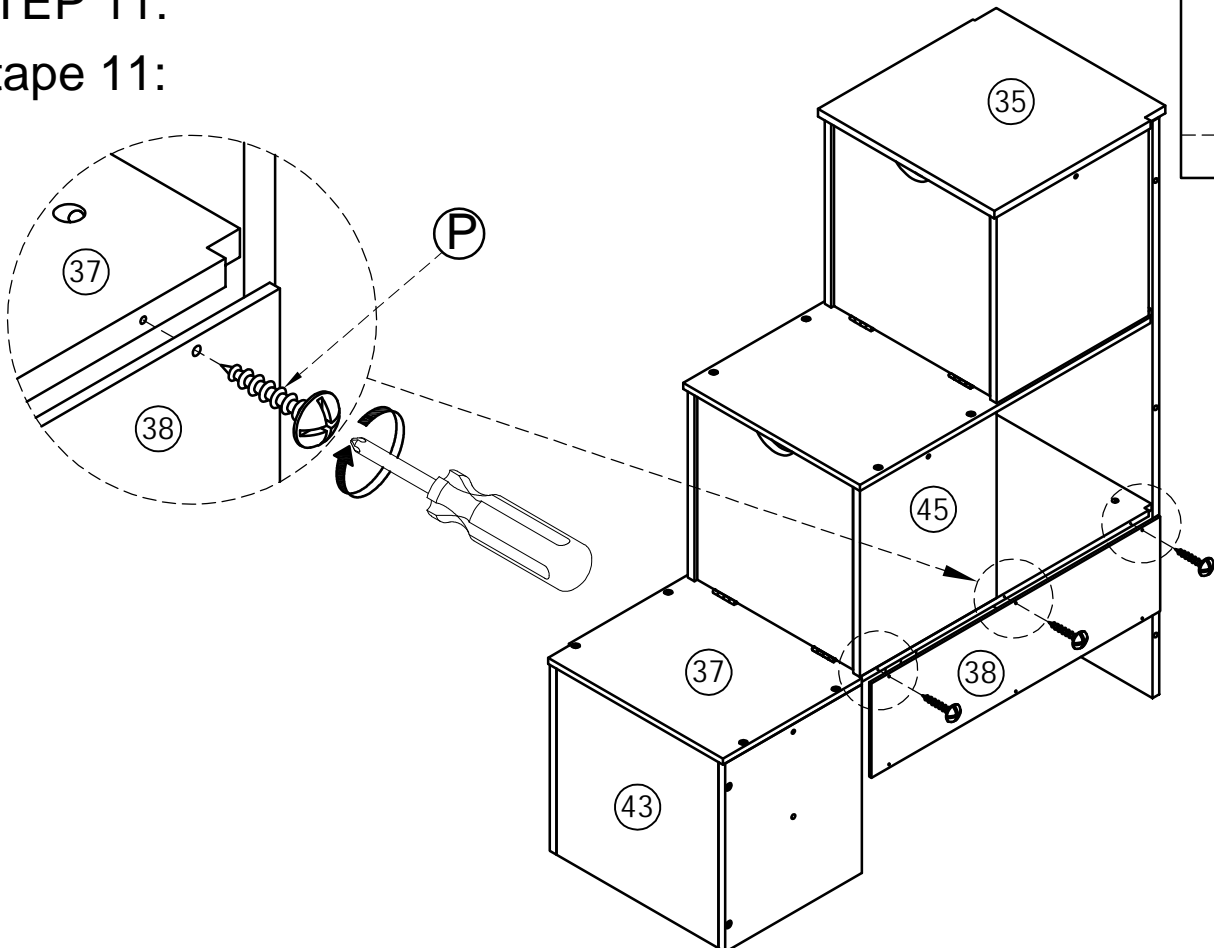
STEP 11:

Étape 11:

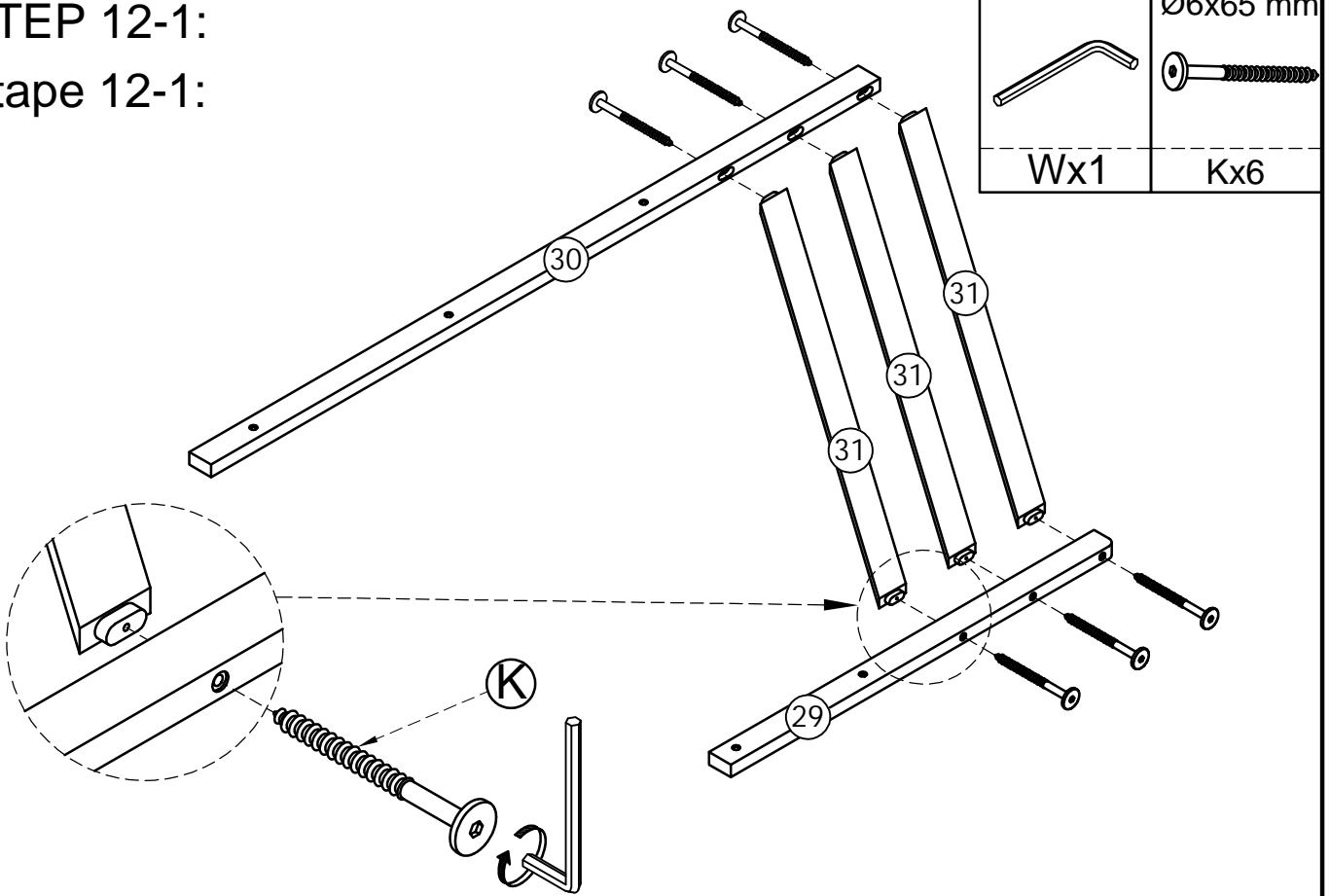
M4x15mm




Px3

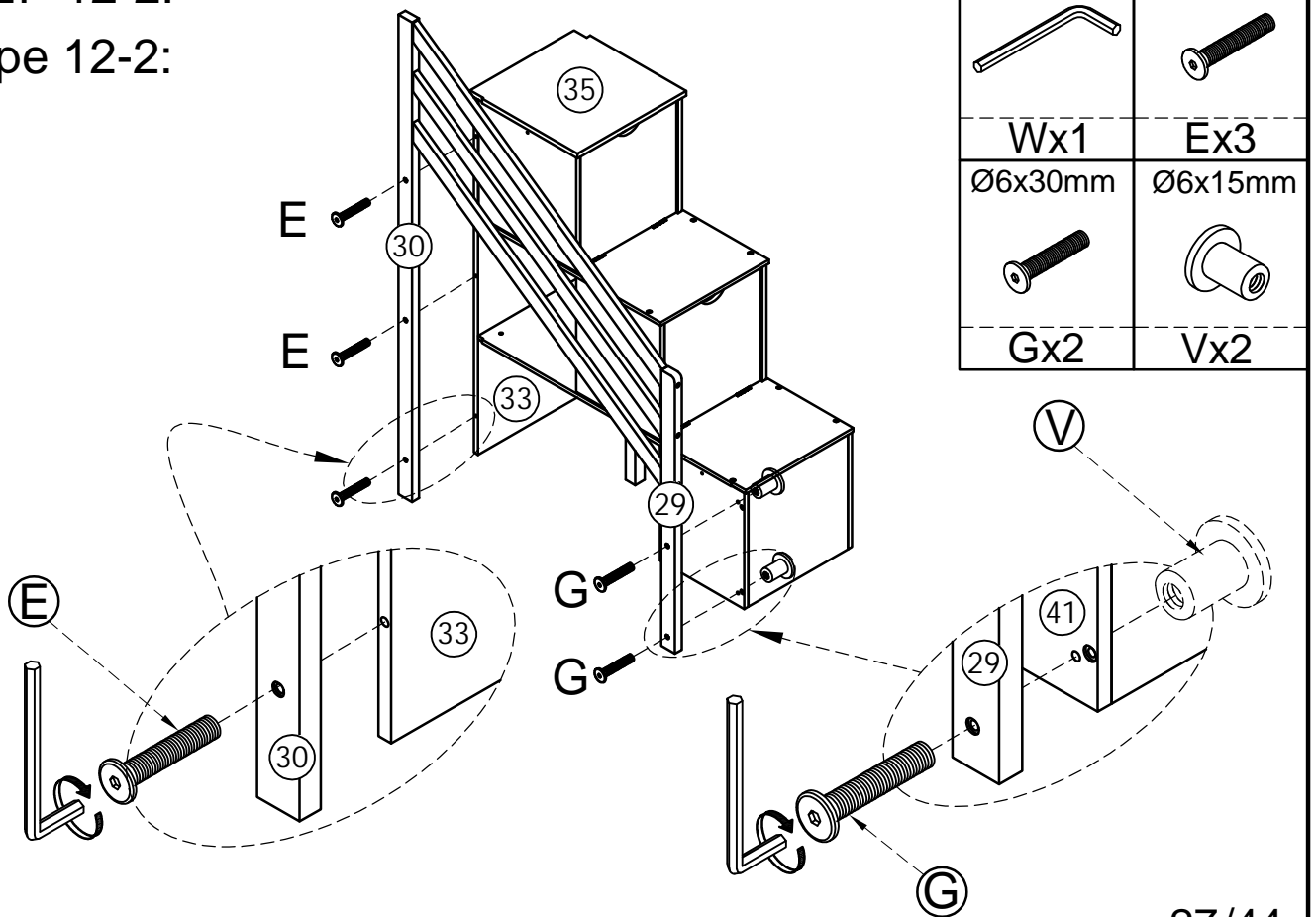





STEP 12-1:
Étape 12-1:



	Ø6x65 mm
Wx1	Kx6

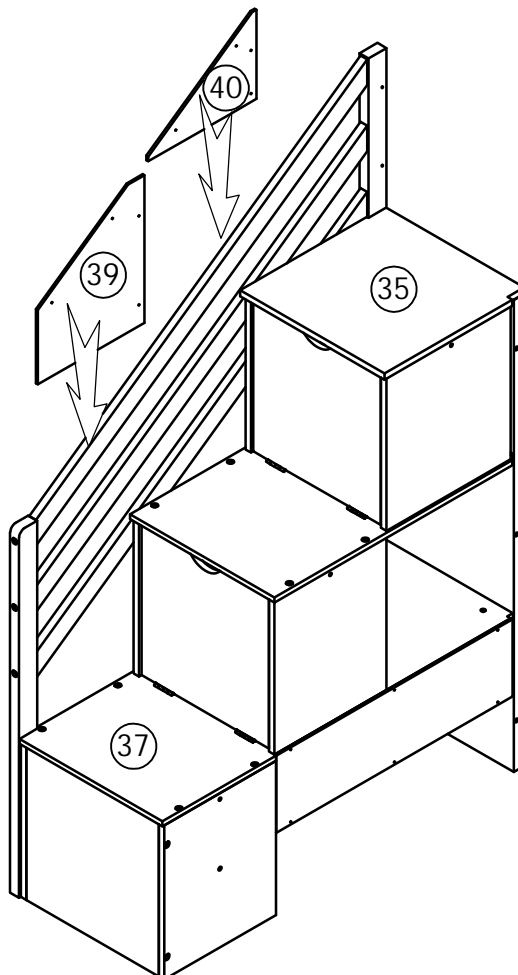
STEP 12-2:
Étape 12-2:



	Ø6x45mm
Wx1	Ex3
Ø6x30mm	Ø6x15mm
	
Gx2	Vx2

STEP 13-1:

Étape 13-1:



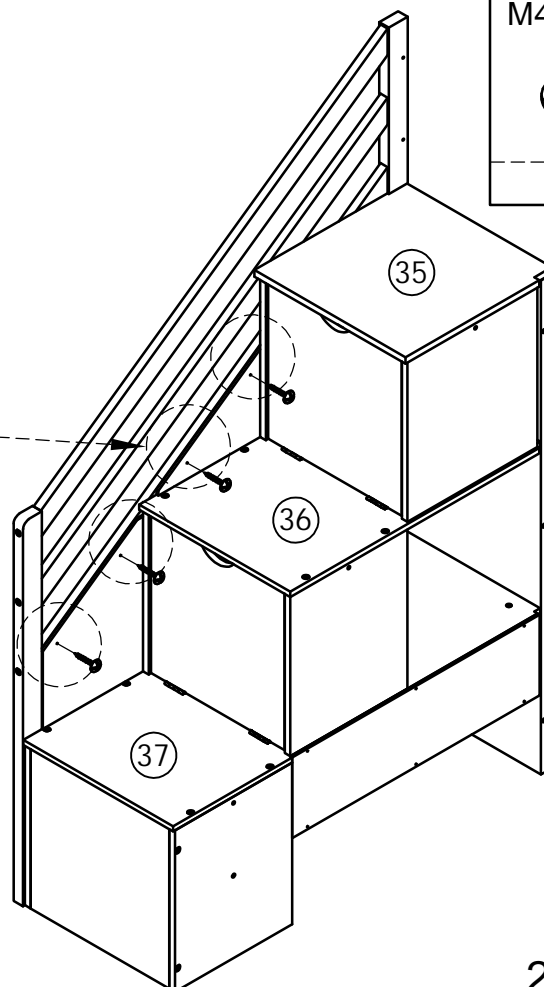
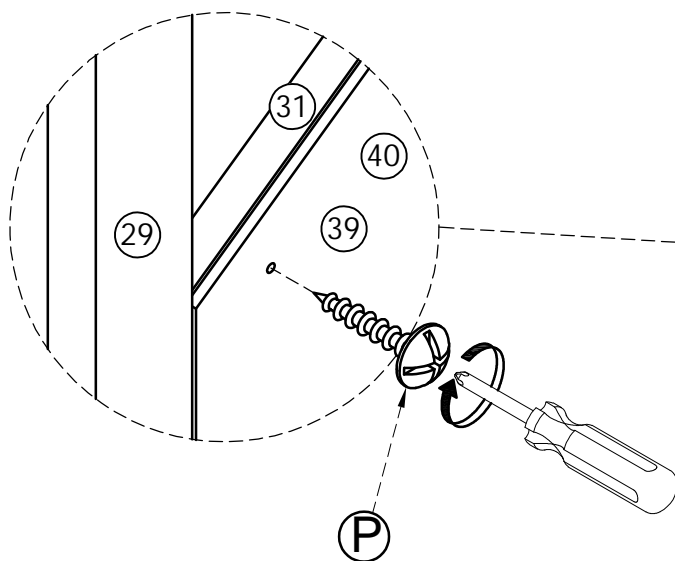
STEP 13-2:

Étape 13-2:

M4x15mm



Px4



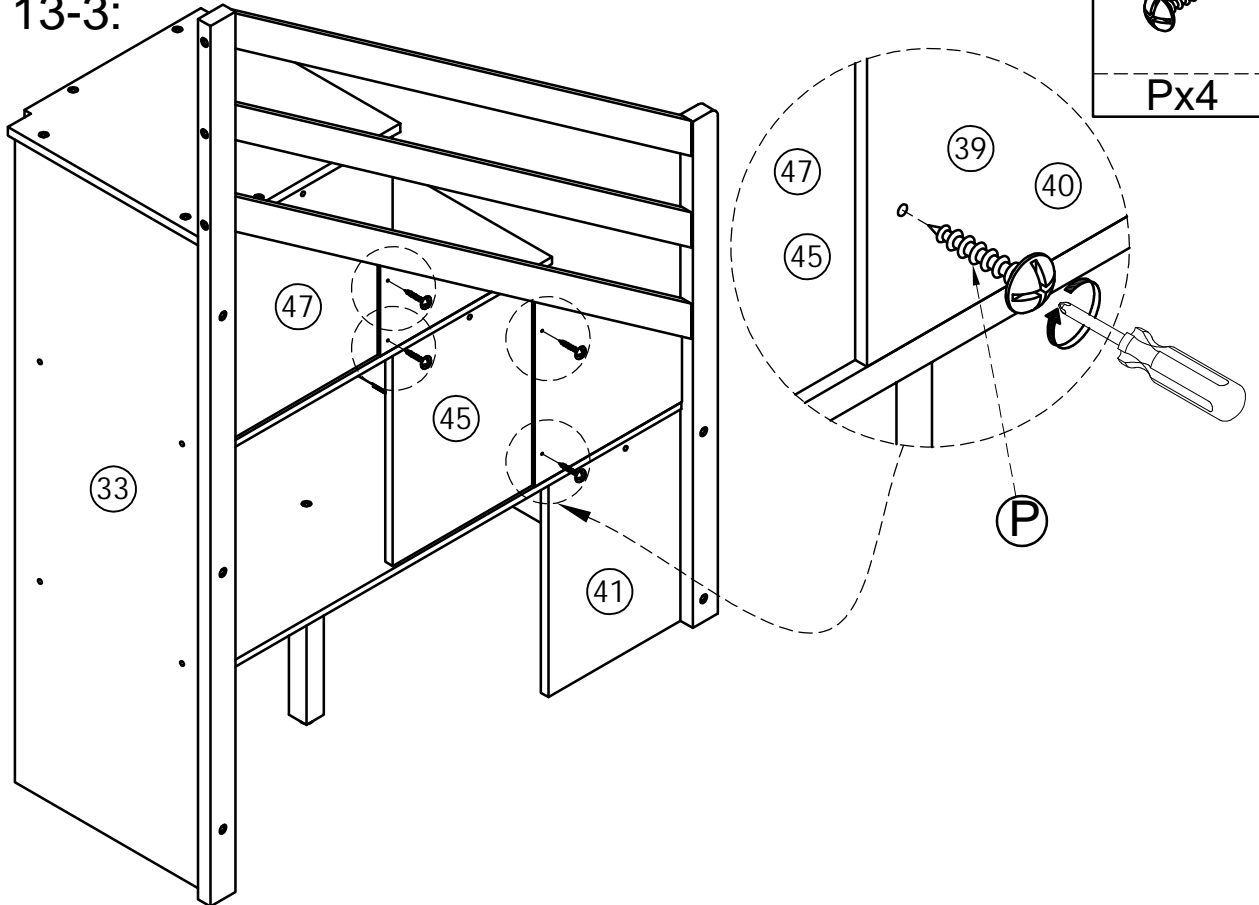
STEP 13-3:

Étape 13-3:

M4x15mm



Px4



STEP 14:

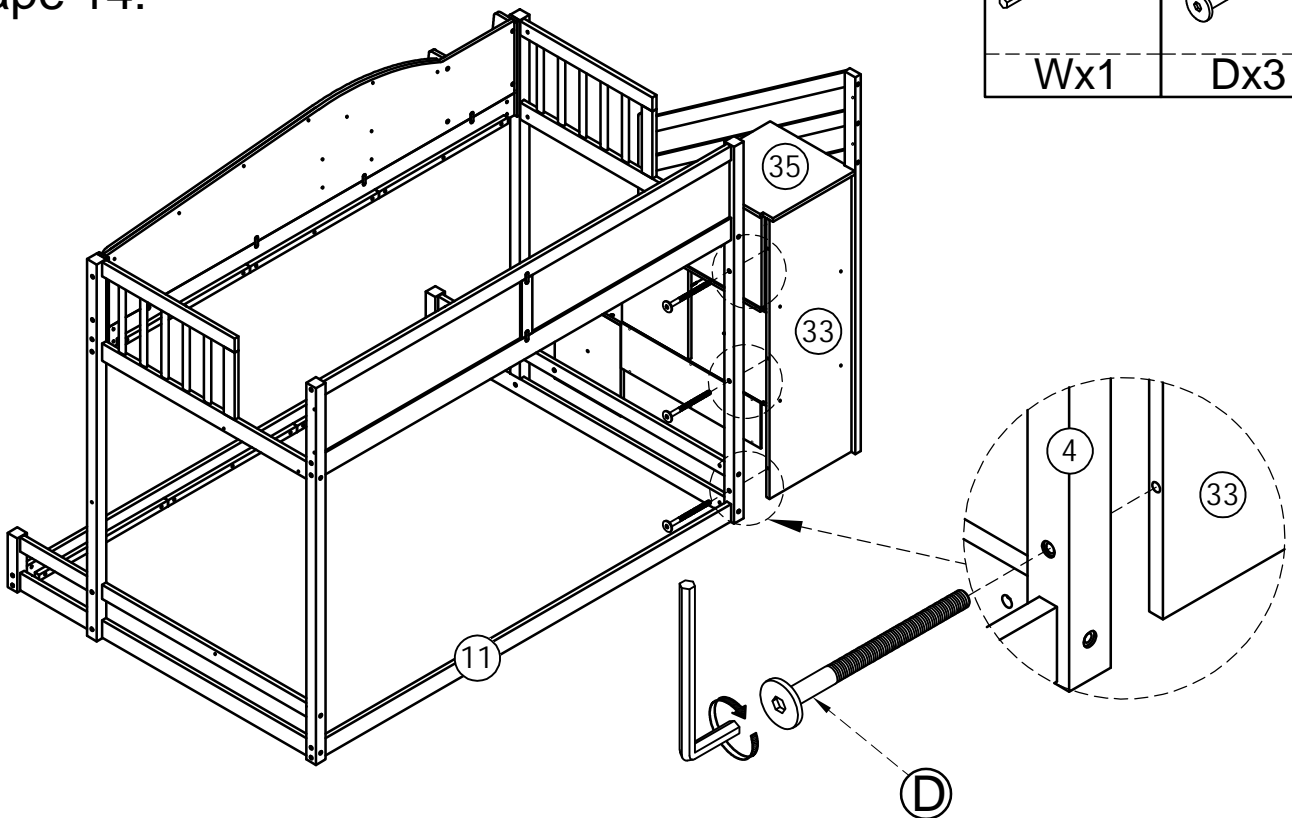
Étape 14:

Ø6x55mm




Wx1

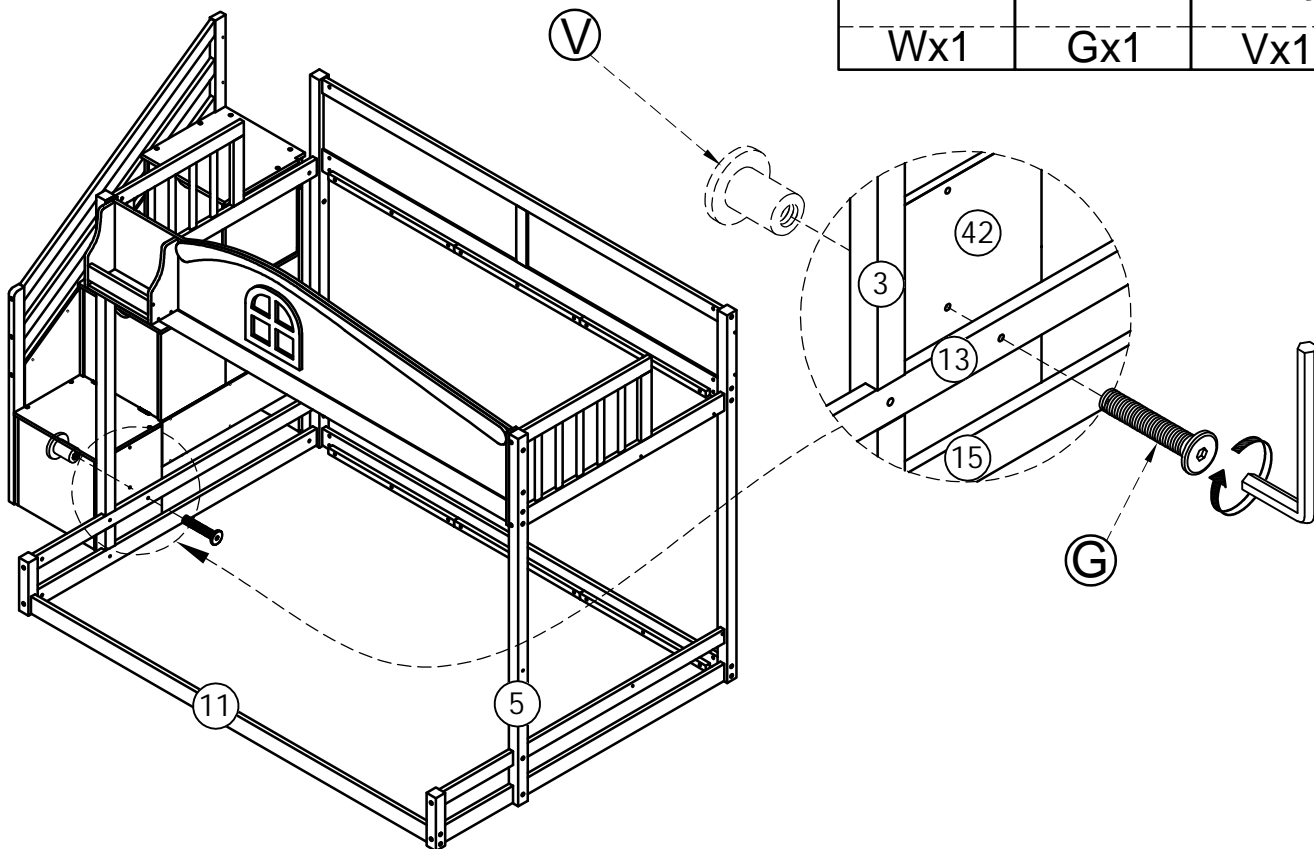
Dx3



STEP 15:


Étape 15:

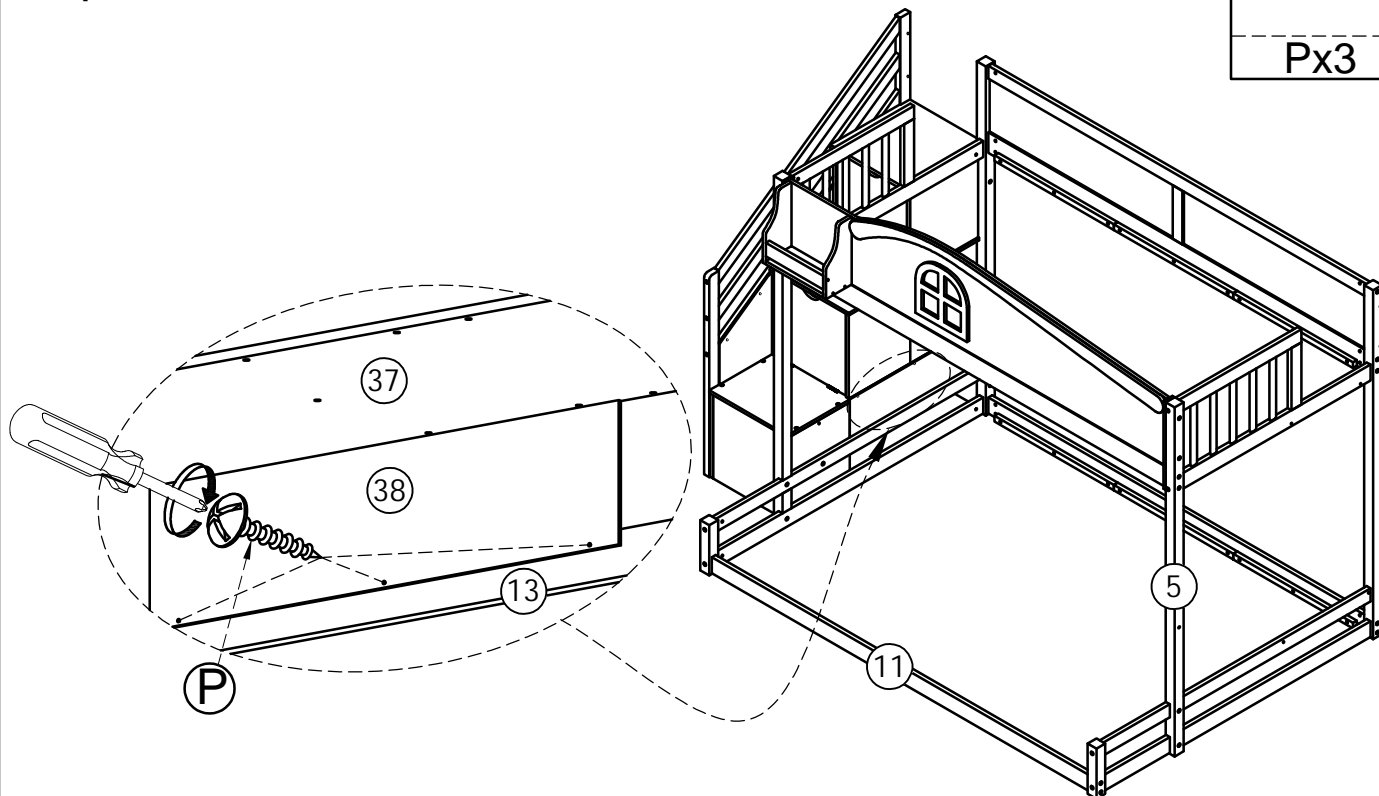
	Ø6x30mm	Ø6x15mm
Wx1	Gx1	Vx1



STEP 16:

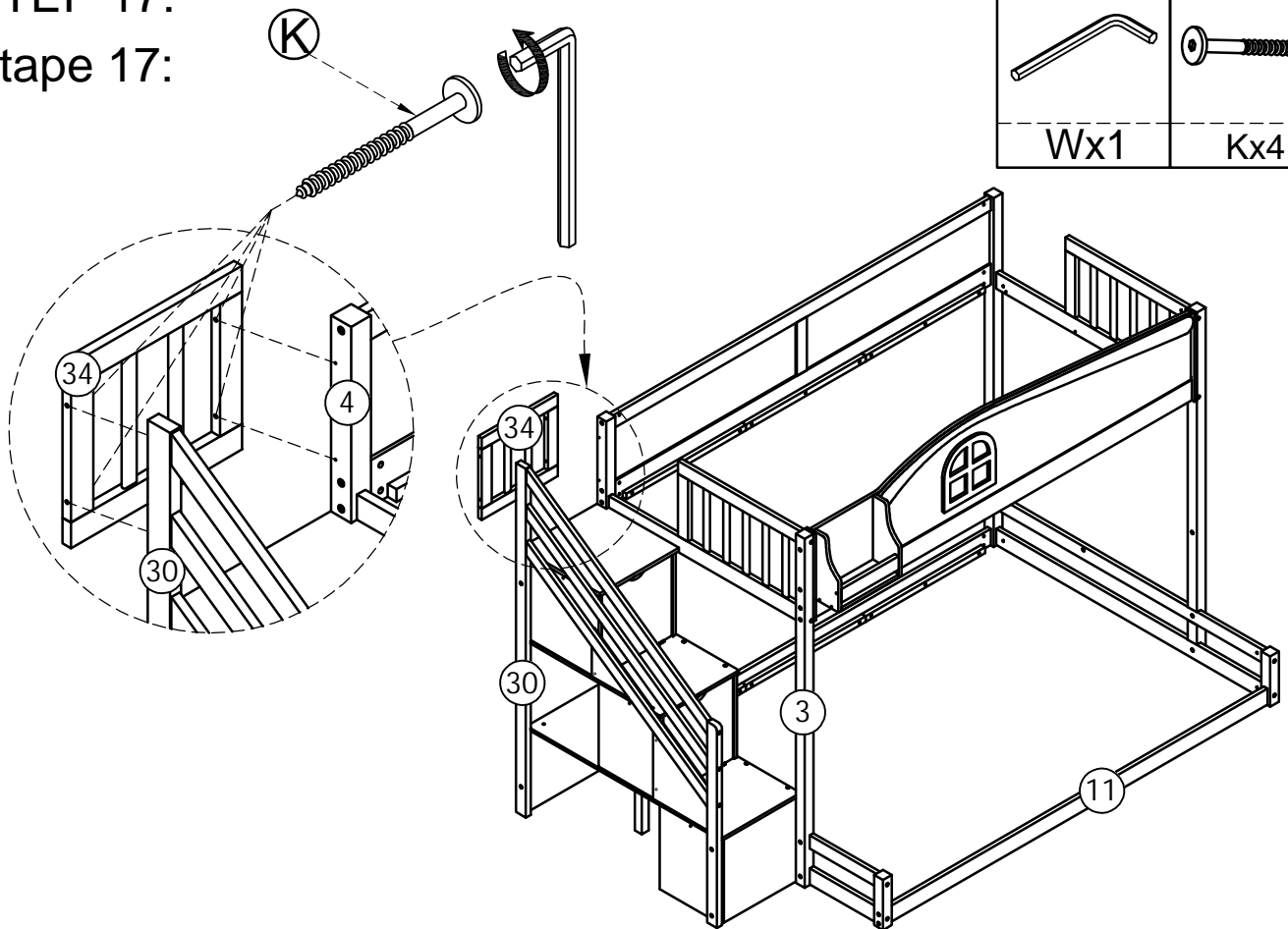
Étape 16:

M4x15mm

Px3



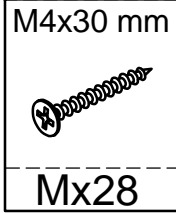
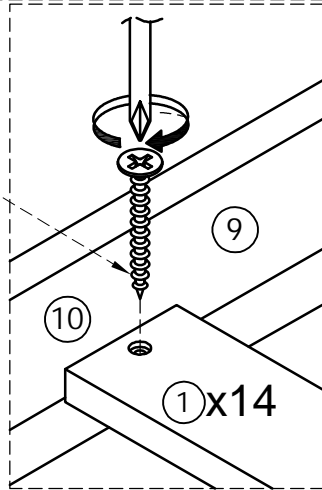
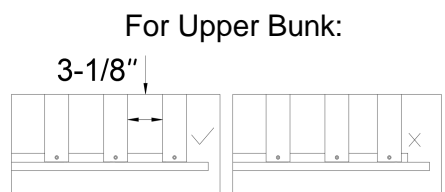
STEP 17:

Étape 17:



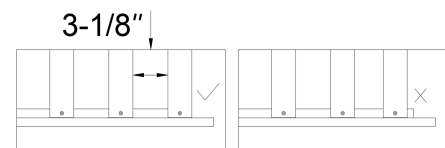
STEP 18:

Étape 18:

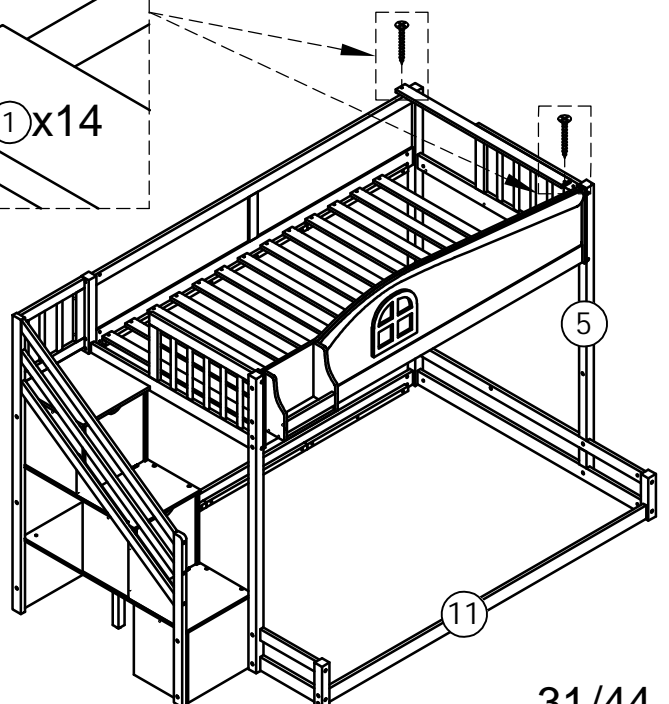


Do not lock the screws of the bed slats to the outermost edge the bed slats, you need to leave a certain space at the edges otherwise it you cause the board to break

Pour la couchette supérieure



Ne verrouillez pas les vis des lattes du lit sur le bord le plus extérieur des lattes du lit, vous devez laisser un certain espace sur les bords, sinon la planche se casserait.



STEP 19:

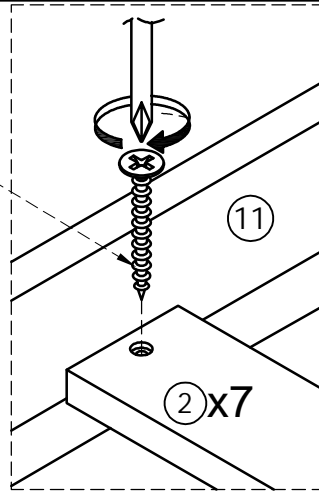
Étape 19:

M4x30 mm

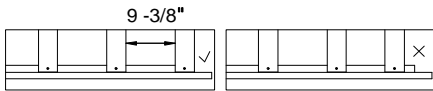


Mx14

(M)

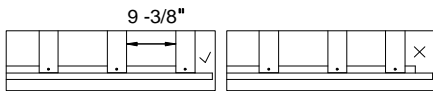


For Lower bed

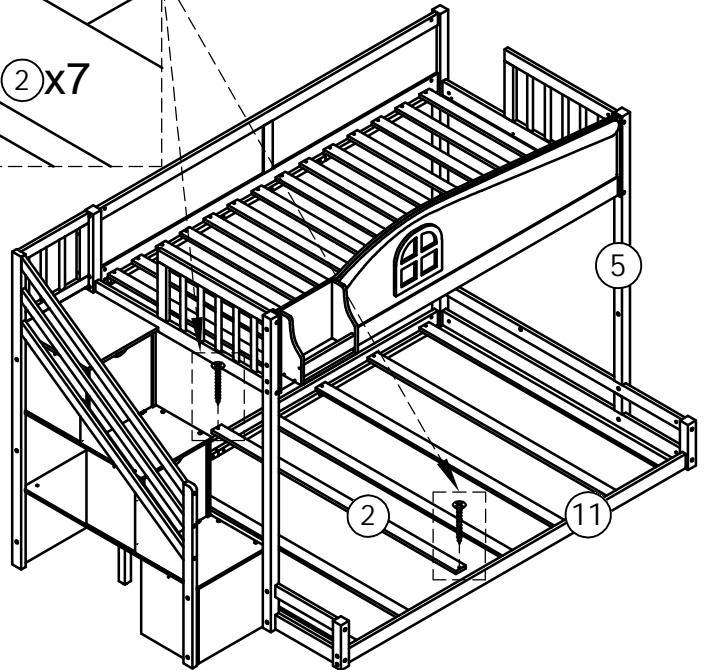


Do not lock the screws of the bed slats to the outermost edge the bed slats, you need to leave a certain space at the edges otherwise it you cause the board to break

Pour la Lit inférieur



Ne verrouillez pas les vis des lattes du lit sur le bord le plus extérieur des lattes du lit, vous devez laisser un certain espace sur les bords, sinon la planche se casserait.



STEP 20-1:

Étape 20-1:

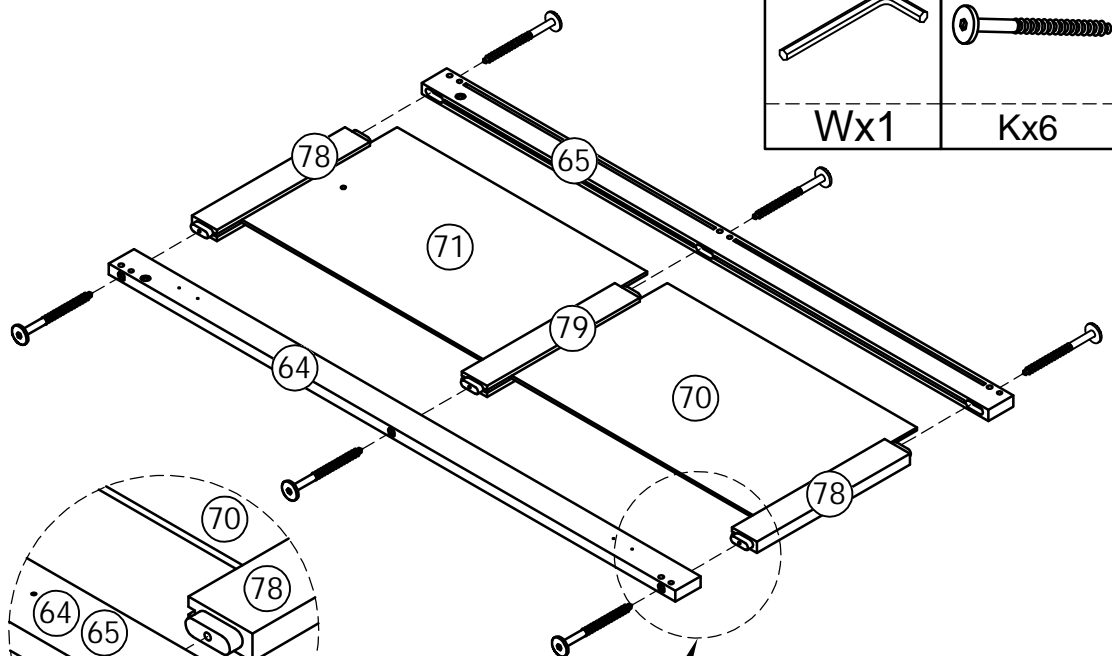
Ø6x65 mm



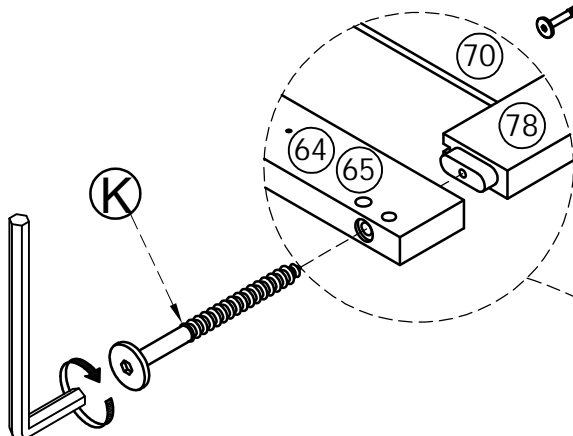
Wx1



Kx6

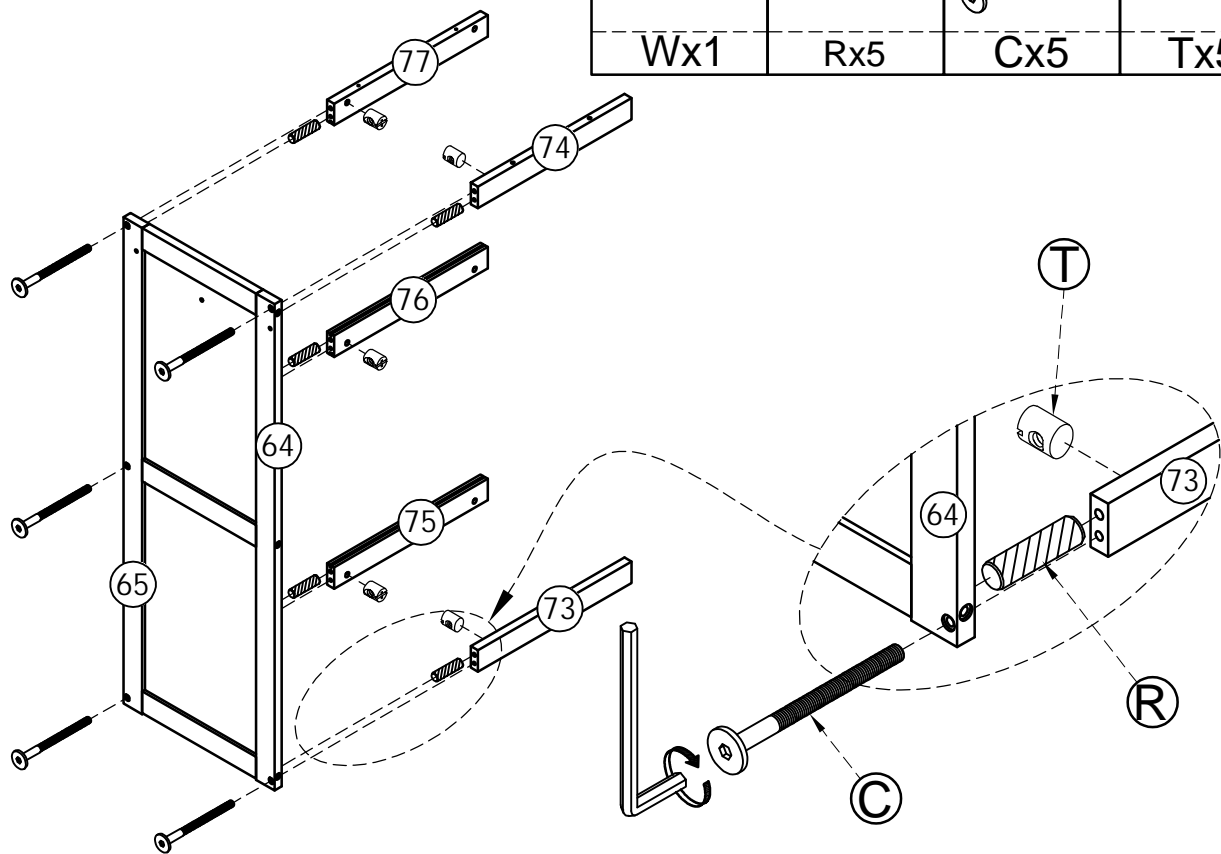


(K)



STEP 20-2:

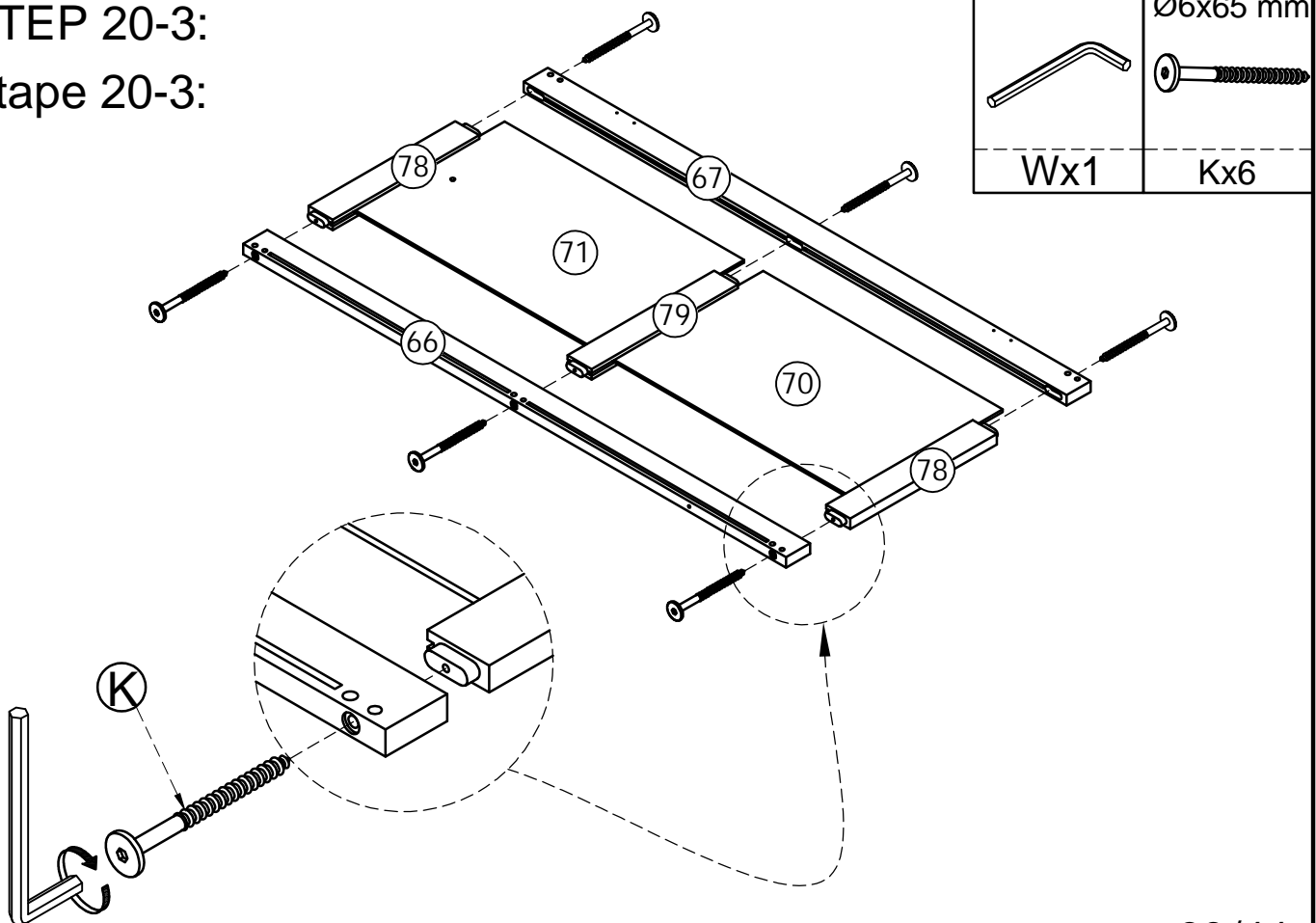
Étape 20-2:



	Ø10x40 mm	Ø6x60mm	Ø6x13mm
Wx1	Rx5	Cx5	Tx5

STEP 20-3:

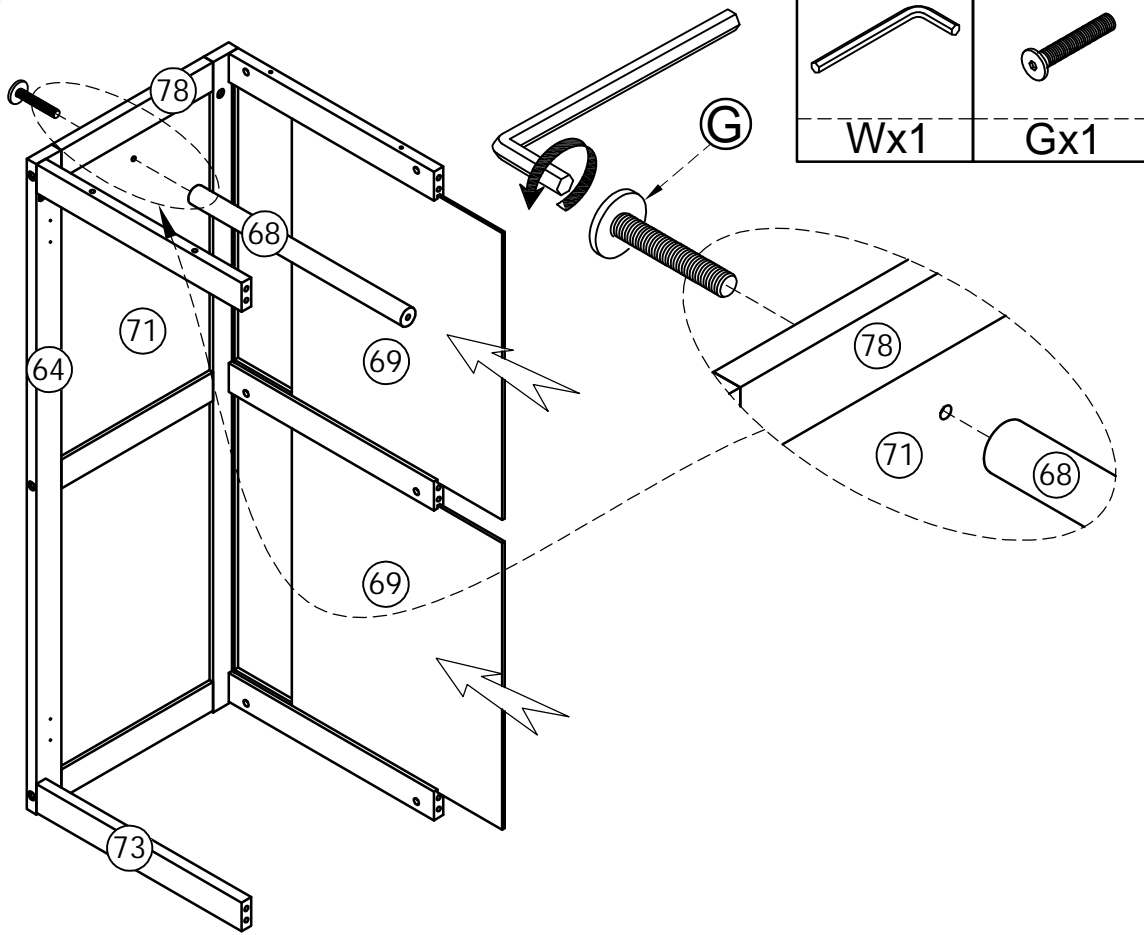
Étape 20-3:



	Ø6x65 mm
Wx1	Kx6

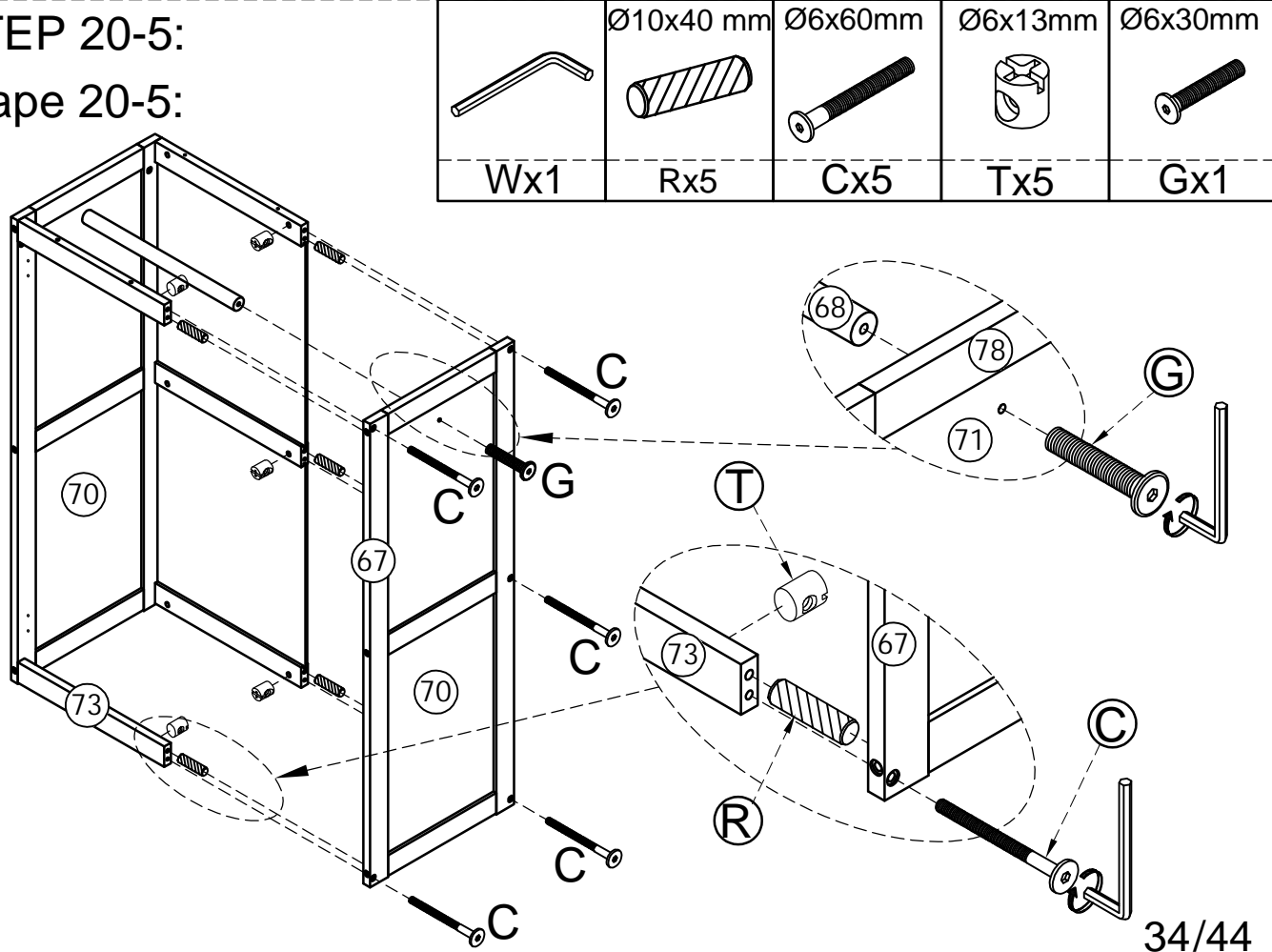
STEP 20-4:

Étape 20-4:



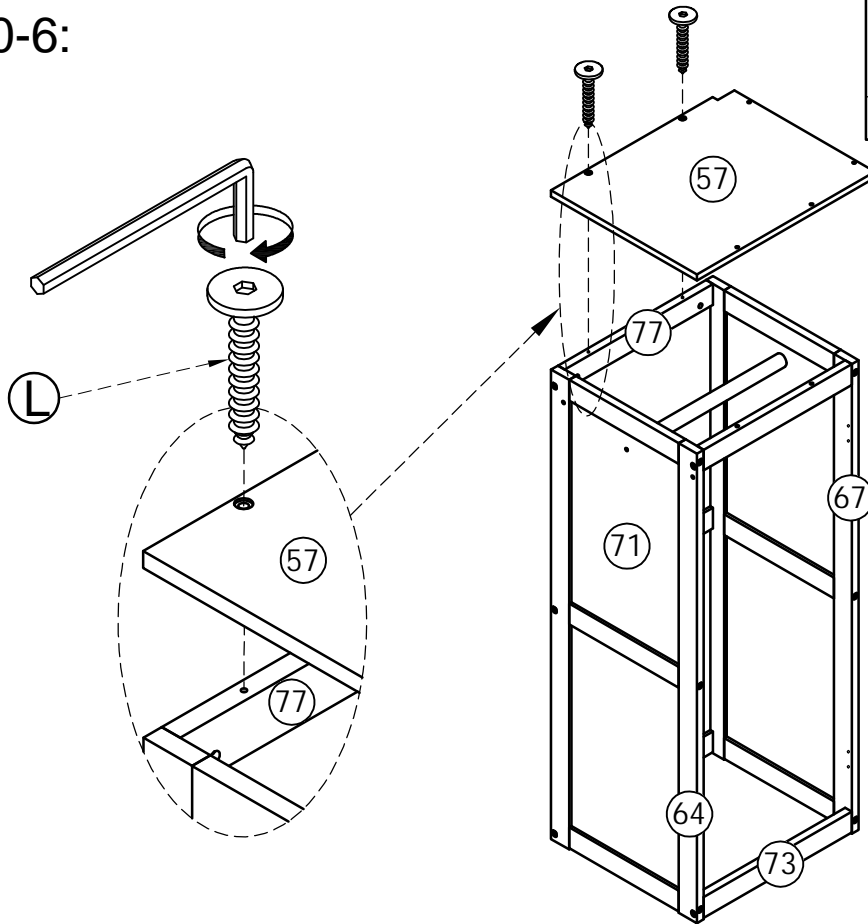
STEP 20-5:


Étape 20-5:



STEP 20-6:

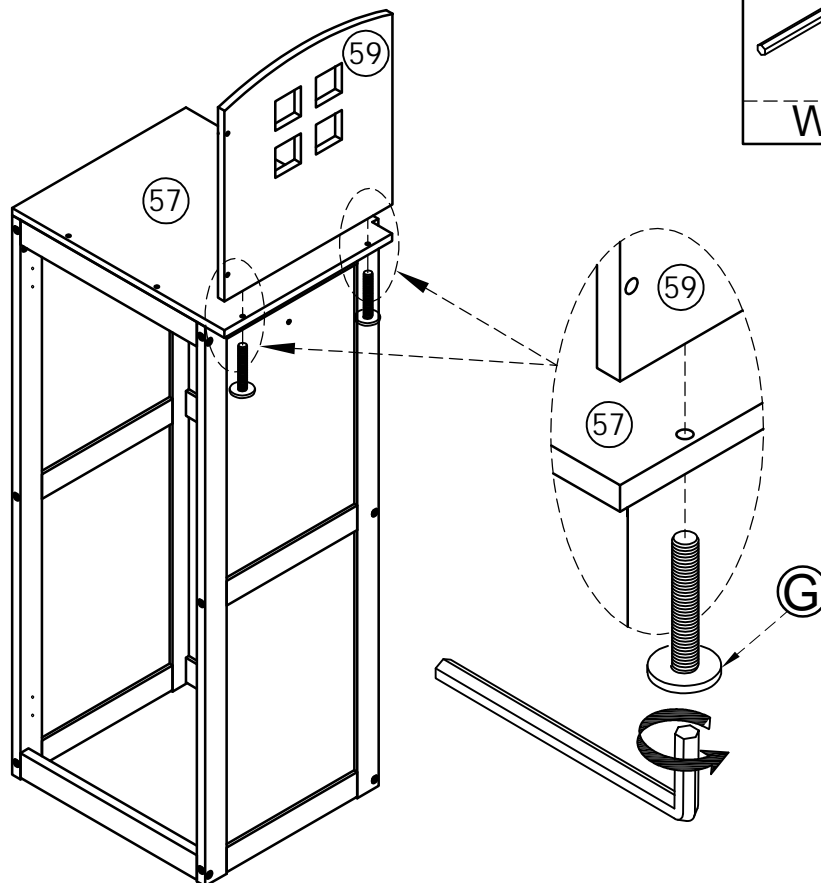
Étape 20-6:




	Ø6x35 mm
Wx1	Lx2

STEP 21:

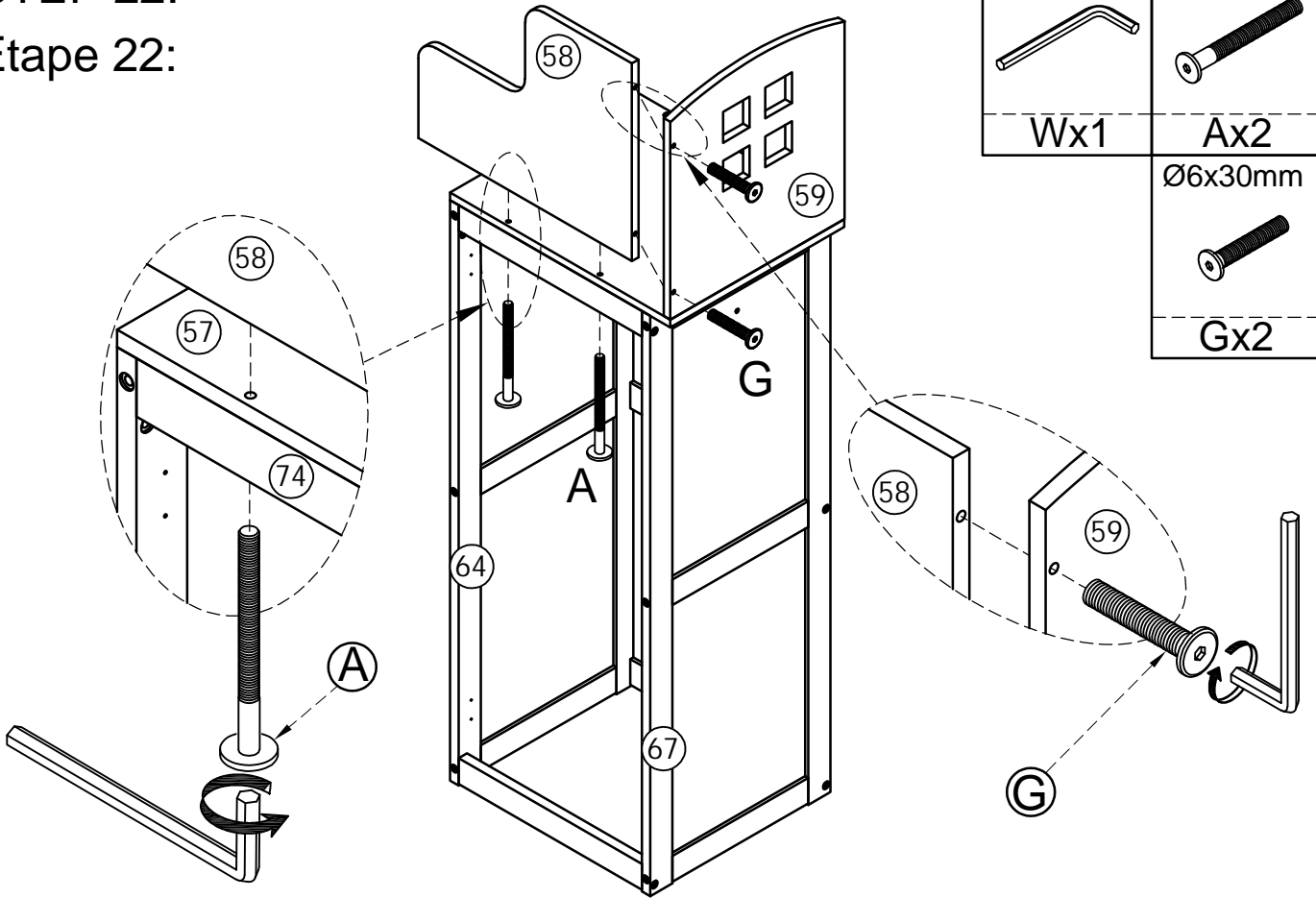
Étape 21:



	Ø6x30mm
Wx1	Gx2

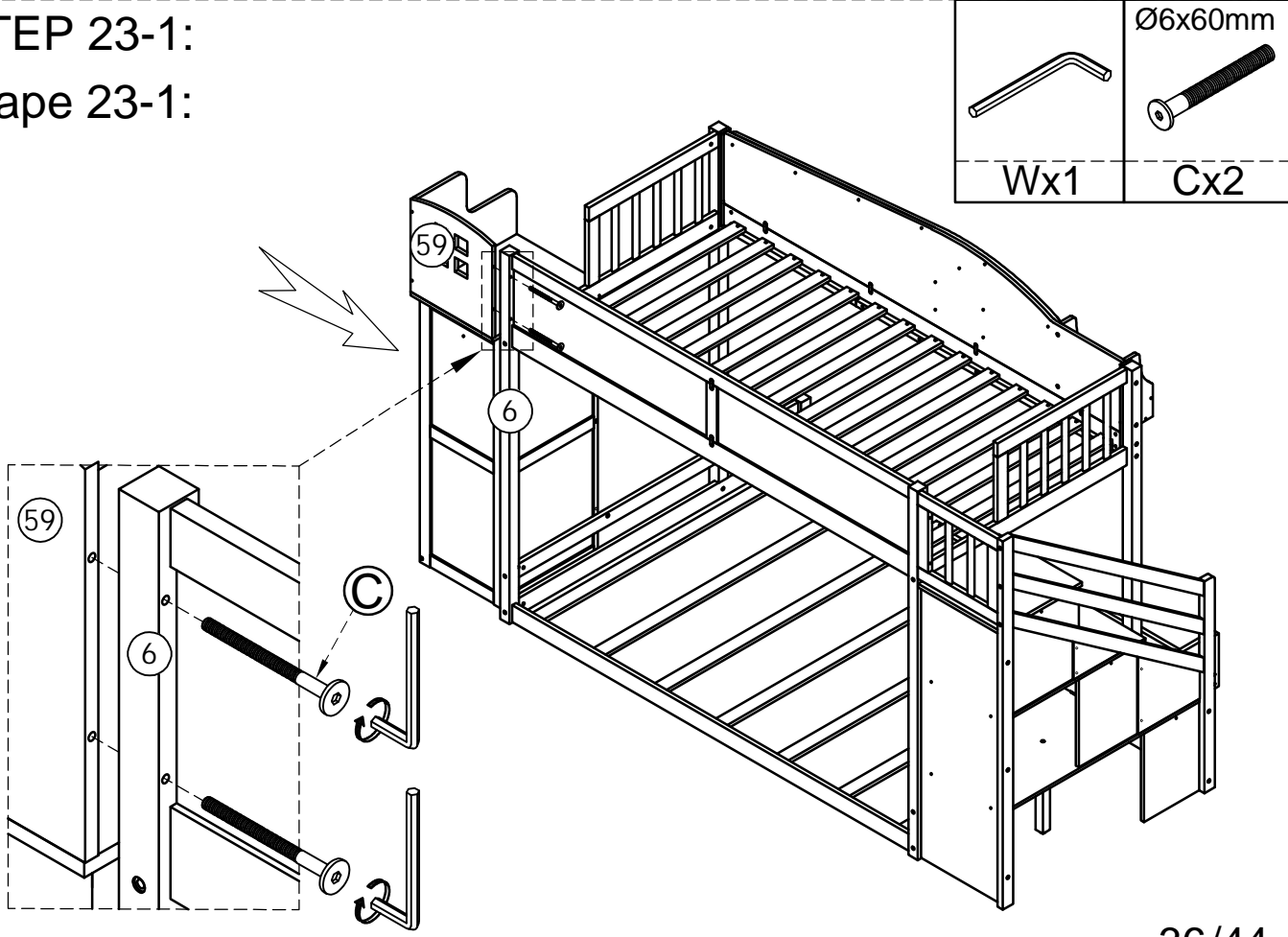
STEP 22:

Étape 22:



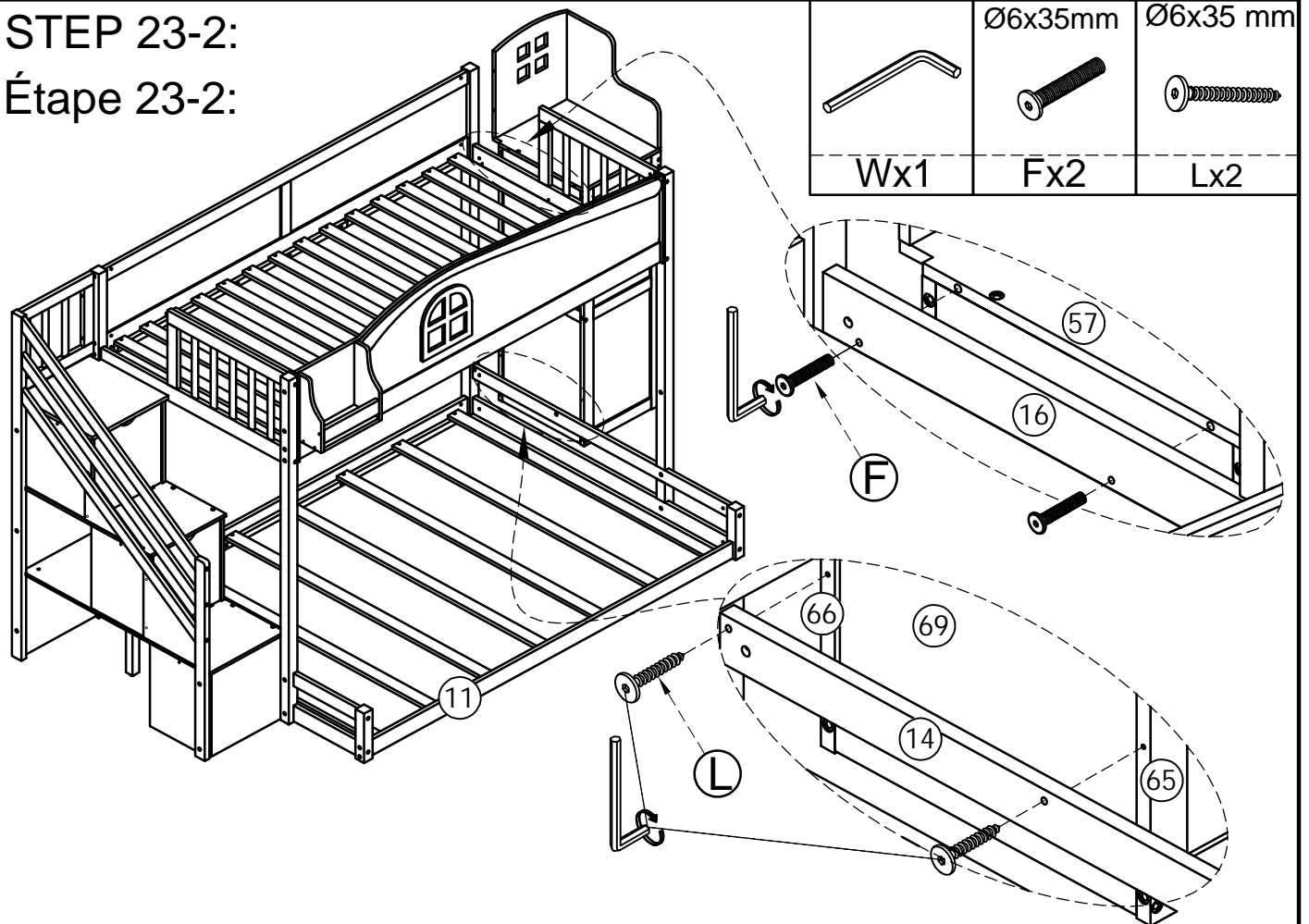
STEP 23-1:

Étape 23-1:



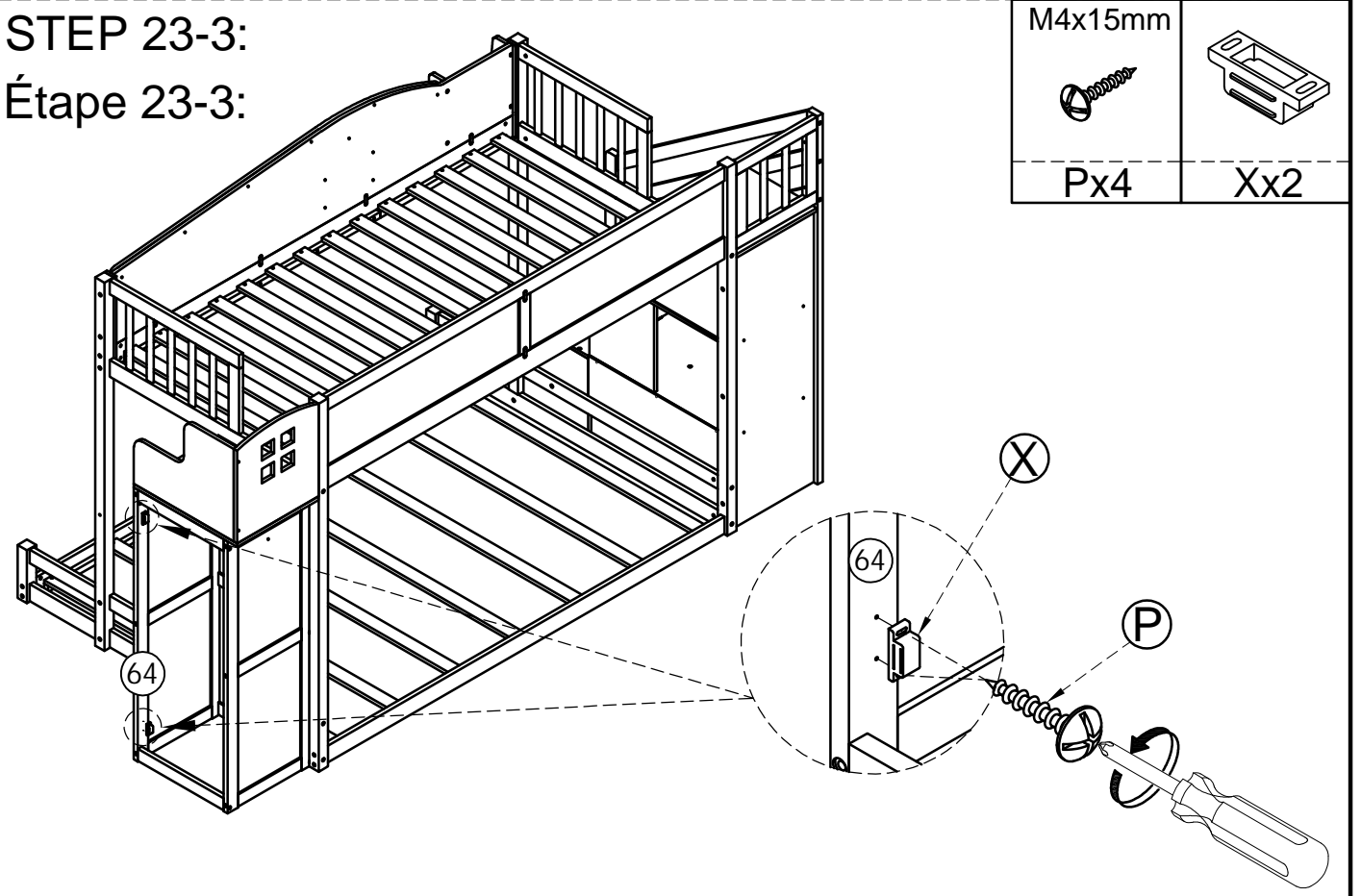
STEP 23-2:

Étape 23-2:




STEP 23-3:

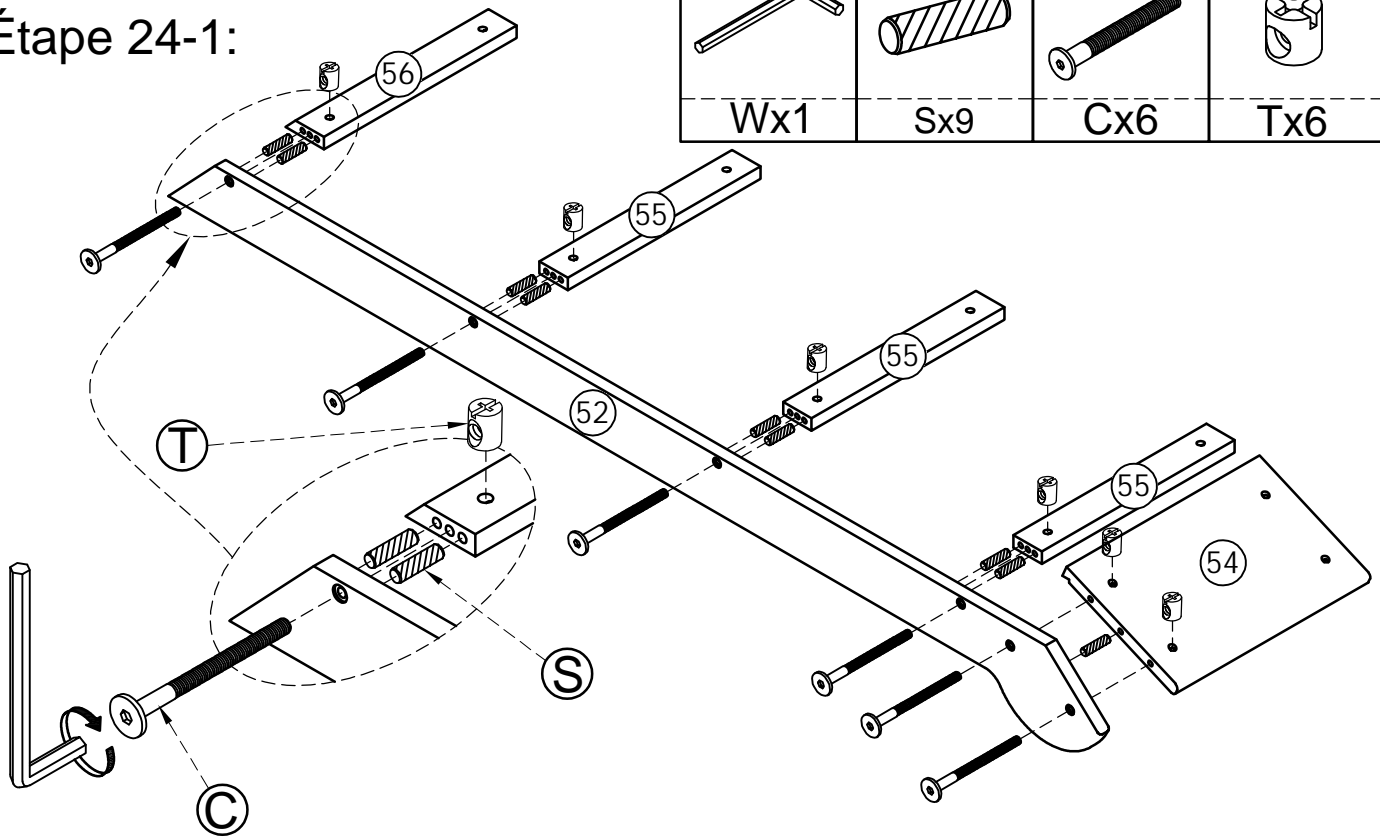
Étape 23-3:



STEP 24-1:

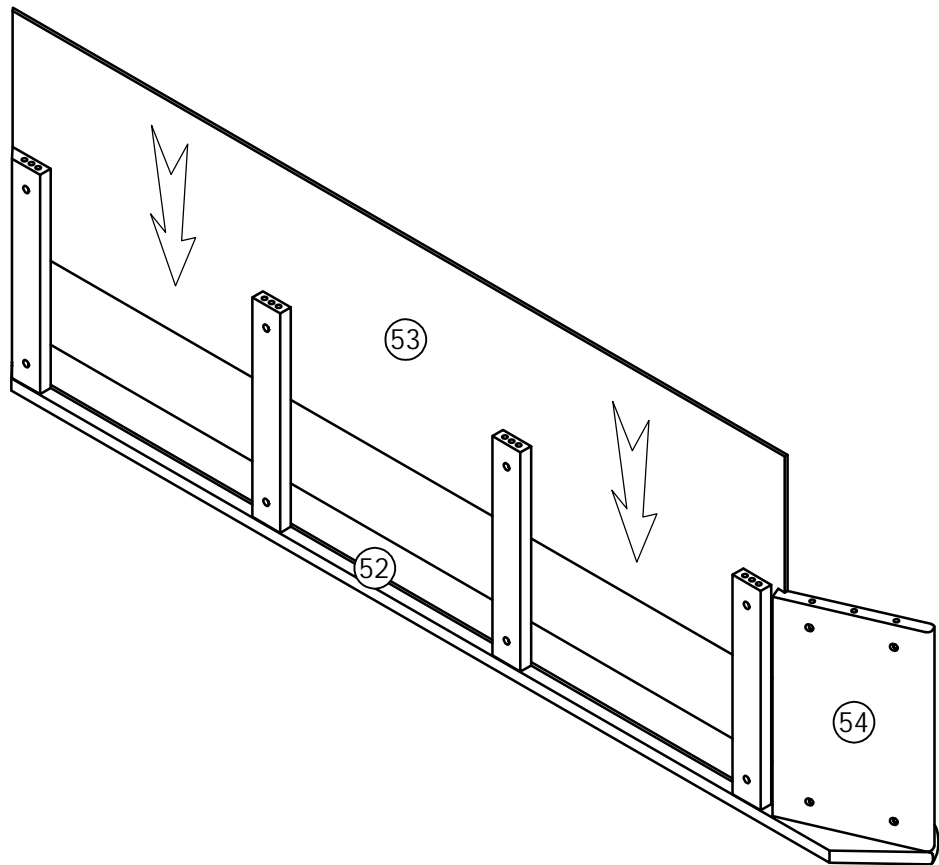
Étape 24-1:

	Ø8x30 mm	Ø6x60mm	Ø6x13mm
Wx1	Sx9	Cx6	Tx6




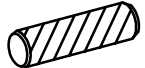


STEP 24-2:

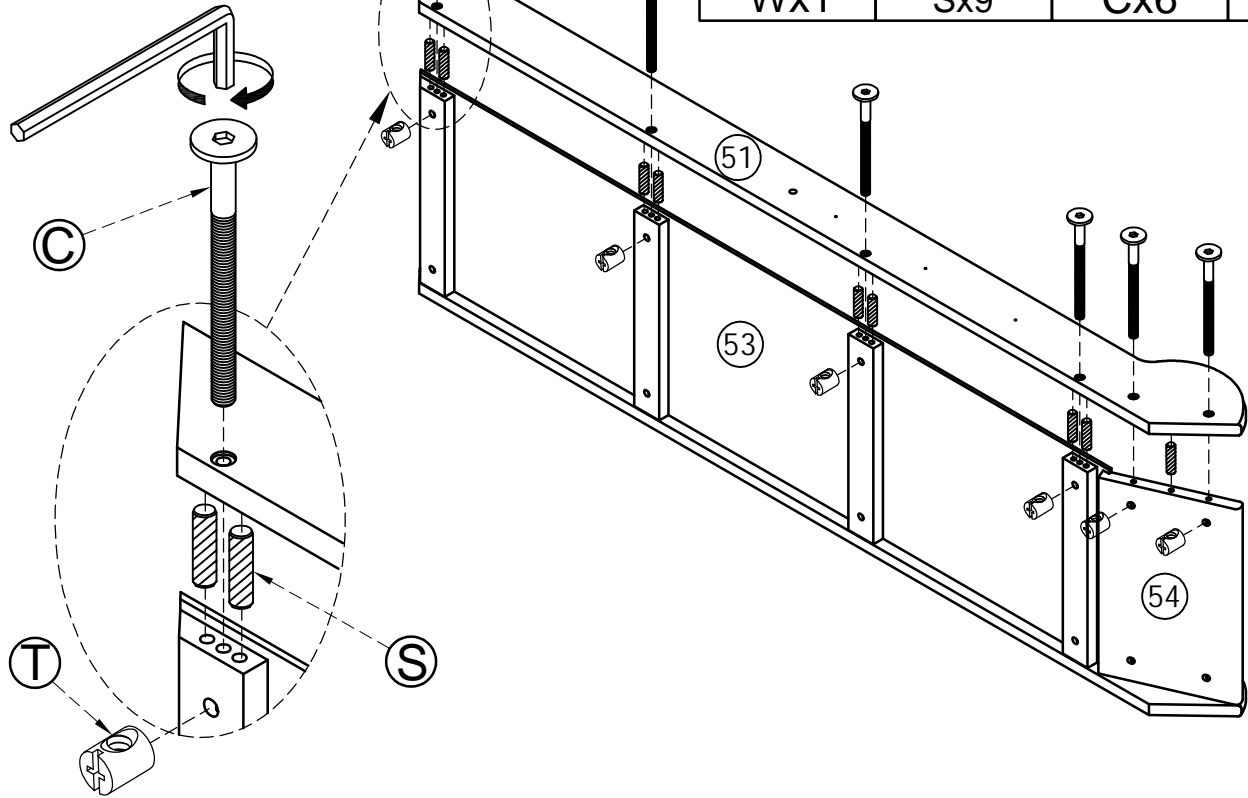
Étape 24-2:



STEP 24-3:




Étape 24-3:

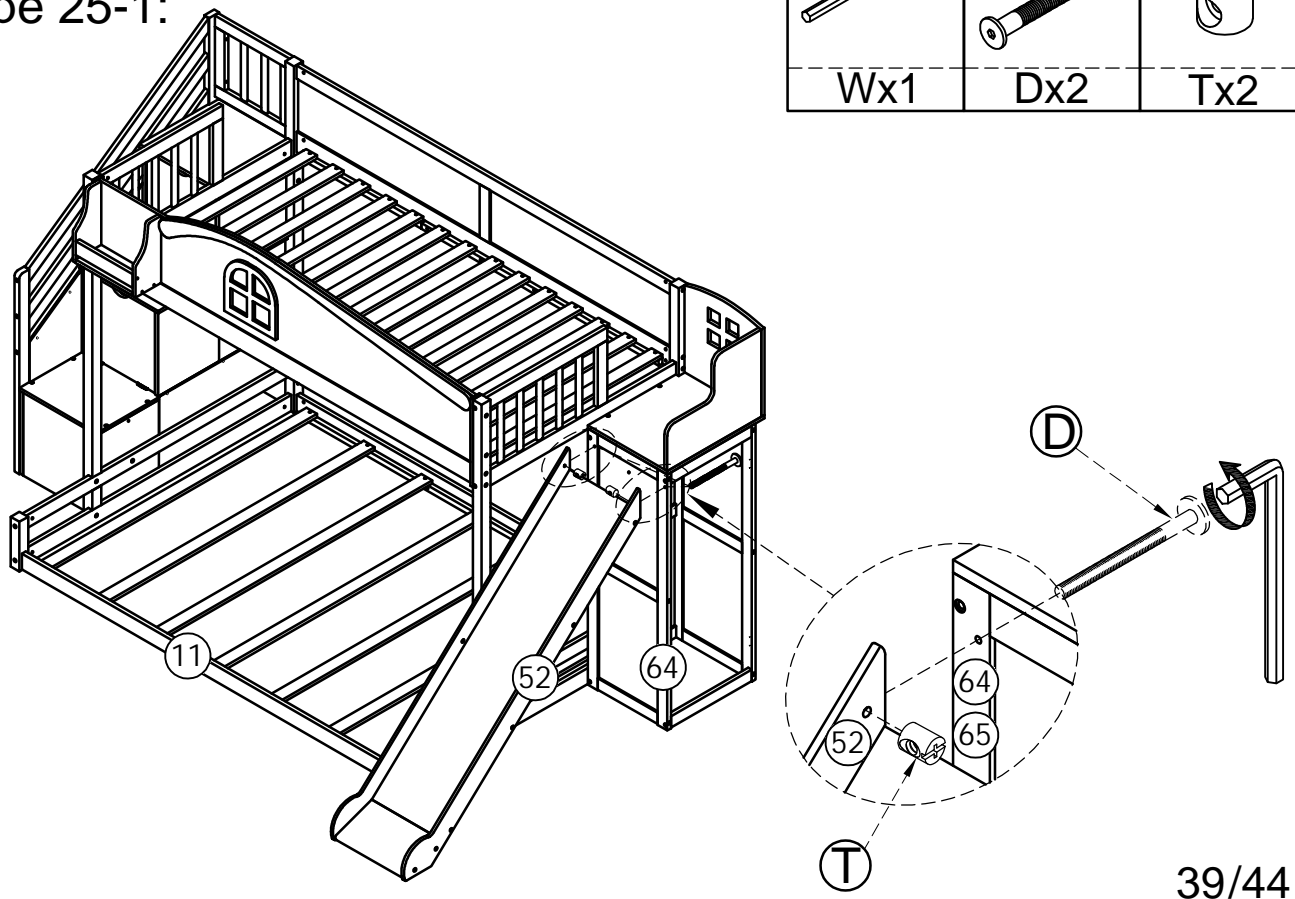
	Ø8x30 mm 	Ø6x60mm 	Ø6x13mm 
Wx1	Sx9	Cx6	Tx6



STEP 25-1:

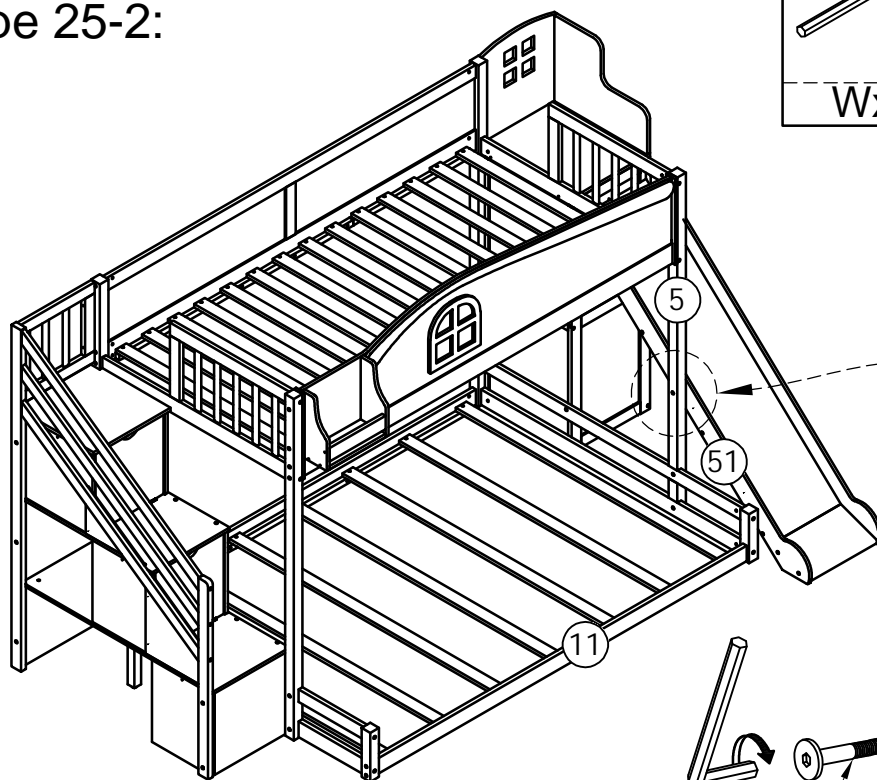
Étape 25-1:


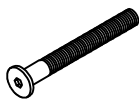

	Ø6x55mm 	Ø6x13mm 
Wx1	Dx2	Tx2

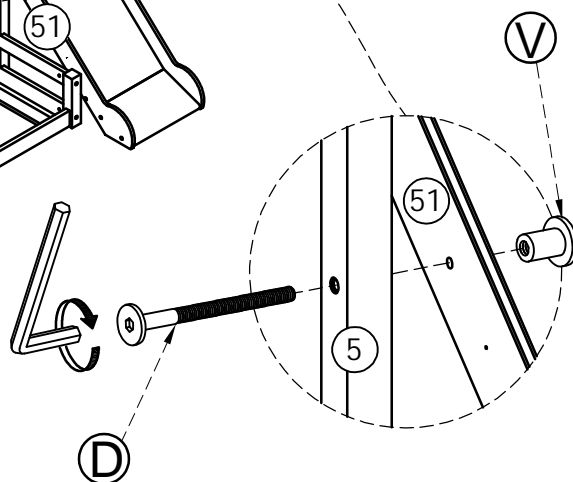


STEP 25-2:

Étape 25-2:

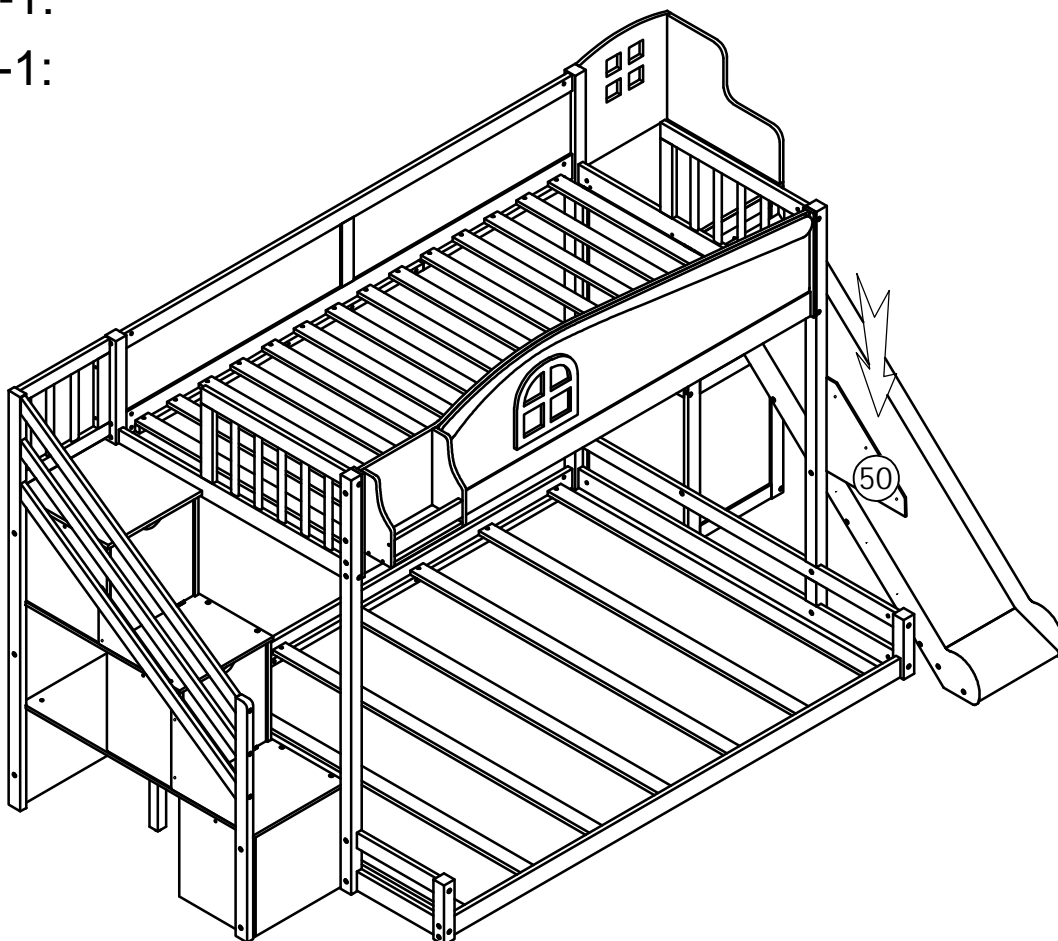


 Wx1	$\text{Ø}6 \times 55 \text{mm}$  Dx1	$\text{Ø}6 \times 15 \text{mm}$  Vx1
-------------------------------------------------------------------------------------------	-------------------------------------------------------------------------------------------------------------------------------	-------------------------------------------------------------------------------------------------------------------------------



STEP 26-1:

Étape 26-1:



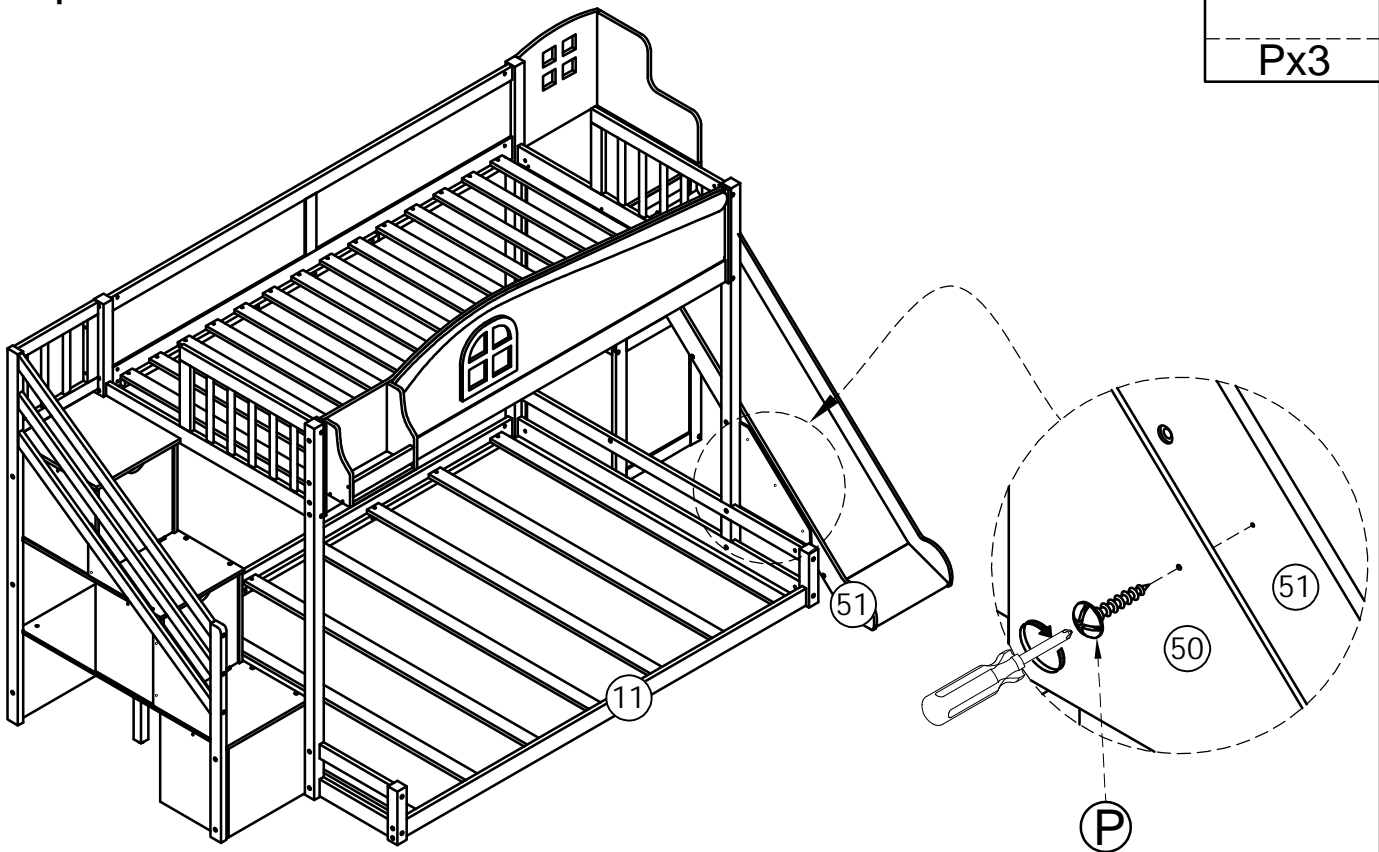
STEP 26-2:

Étape 26-2:

M4x15mm

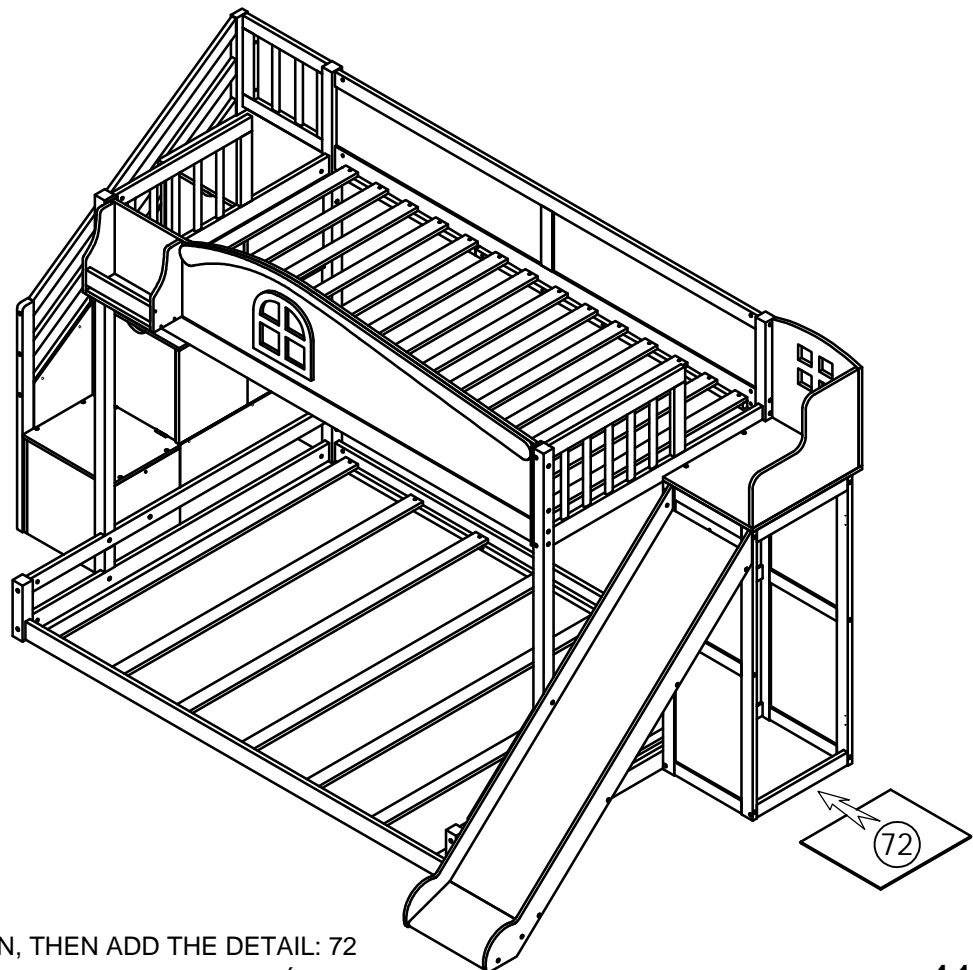


Px3



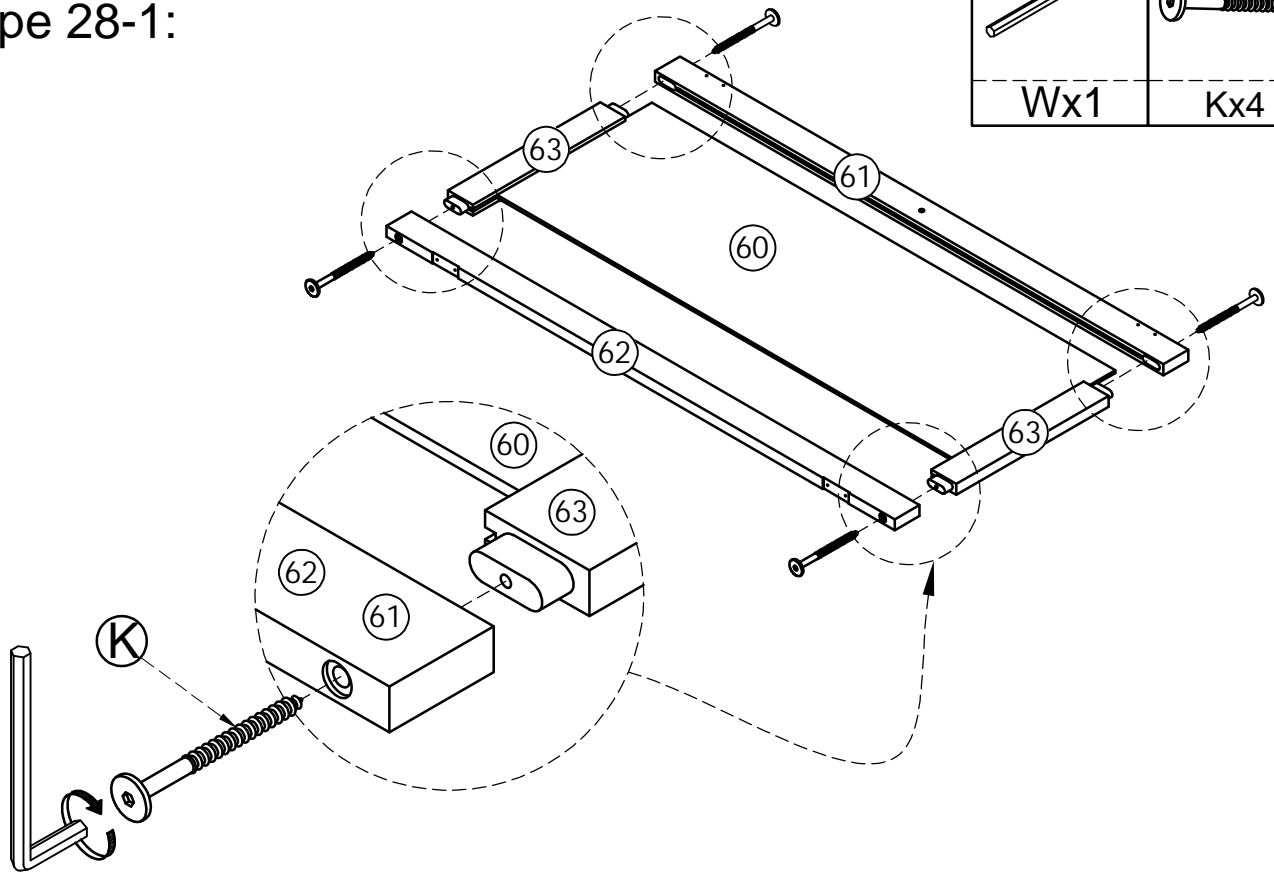
STEP 27:

Étape 27:

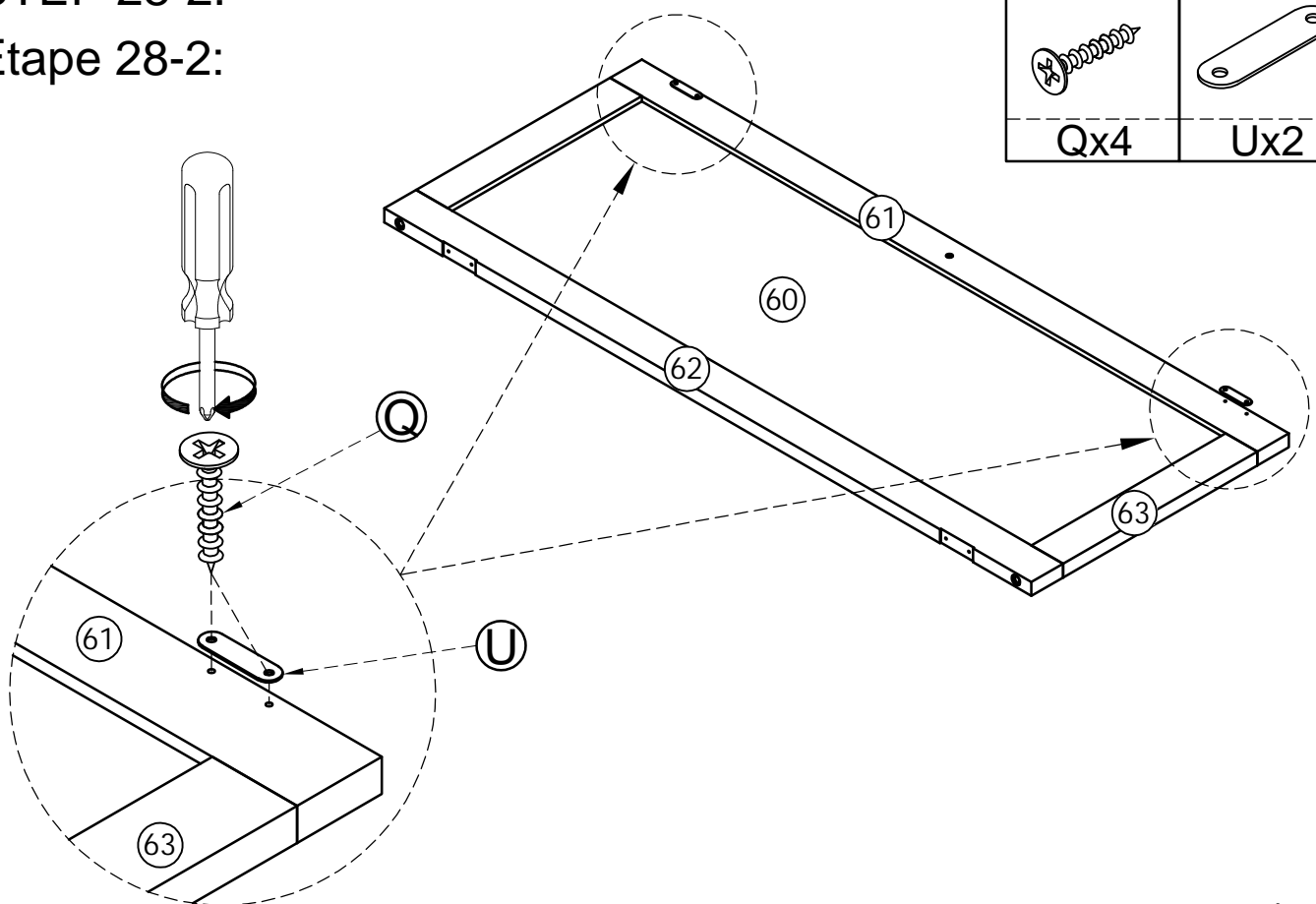


PUT THE BED IN POSITION, THEN ADD THE DETAIL: 72
METTEZ LE LIT EN PLACE, PUIS AJOUTEZ LES DÉTAIL: 72

STEP 28-1:
Étape 28-1:



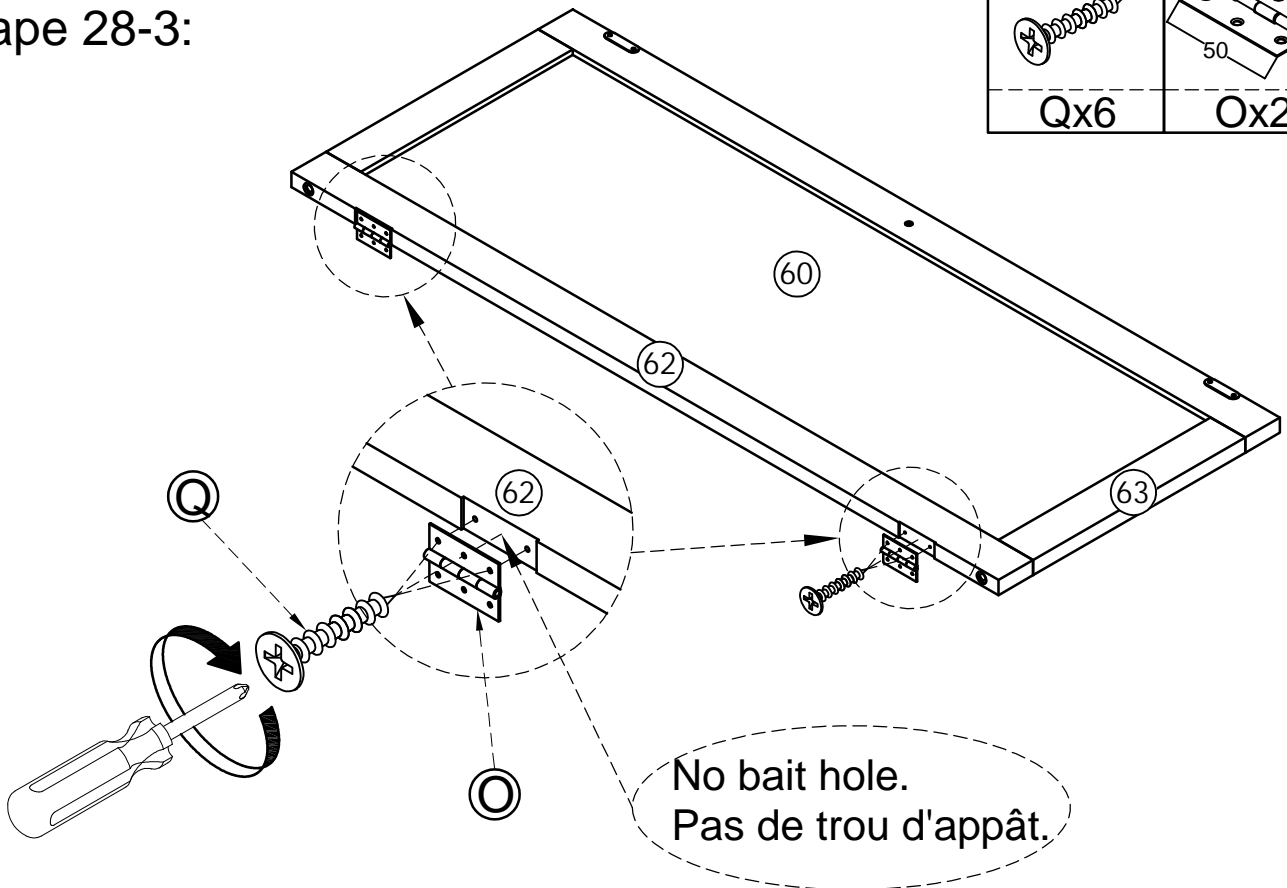
STEP 28-2:
Étape 28-2:



STEP 28-3:

Étape 28-3:

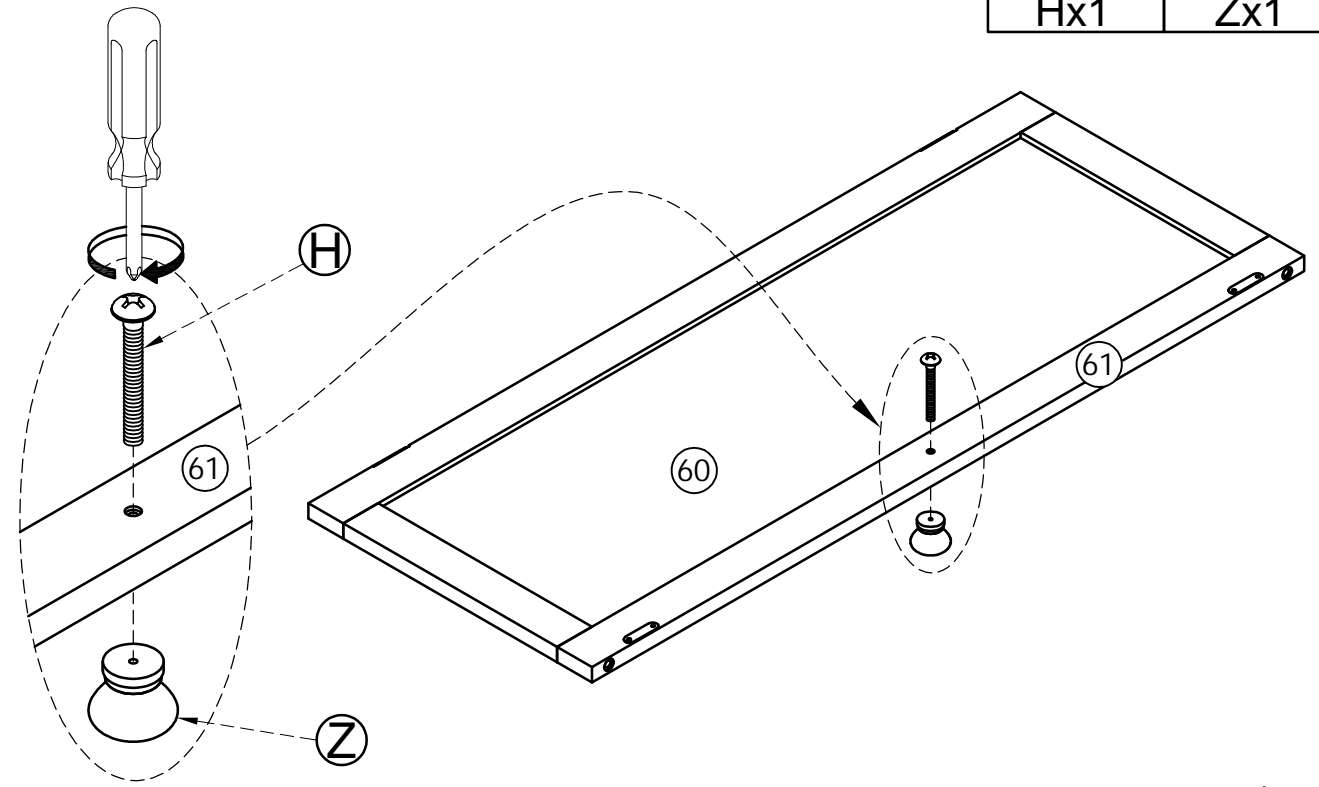
M3x12mm	
Qx6	Ox2



STEP 28-4:

Étape 28-4:

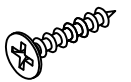
Ø4 x 25 mm	
Hx1	Zx1



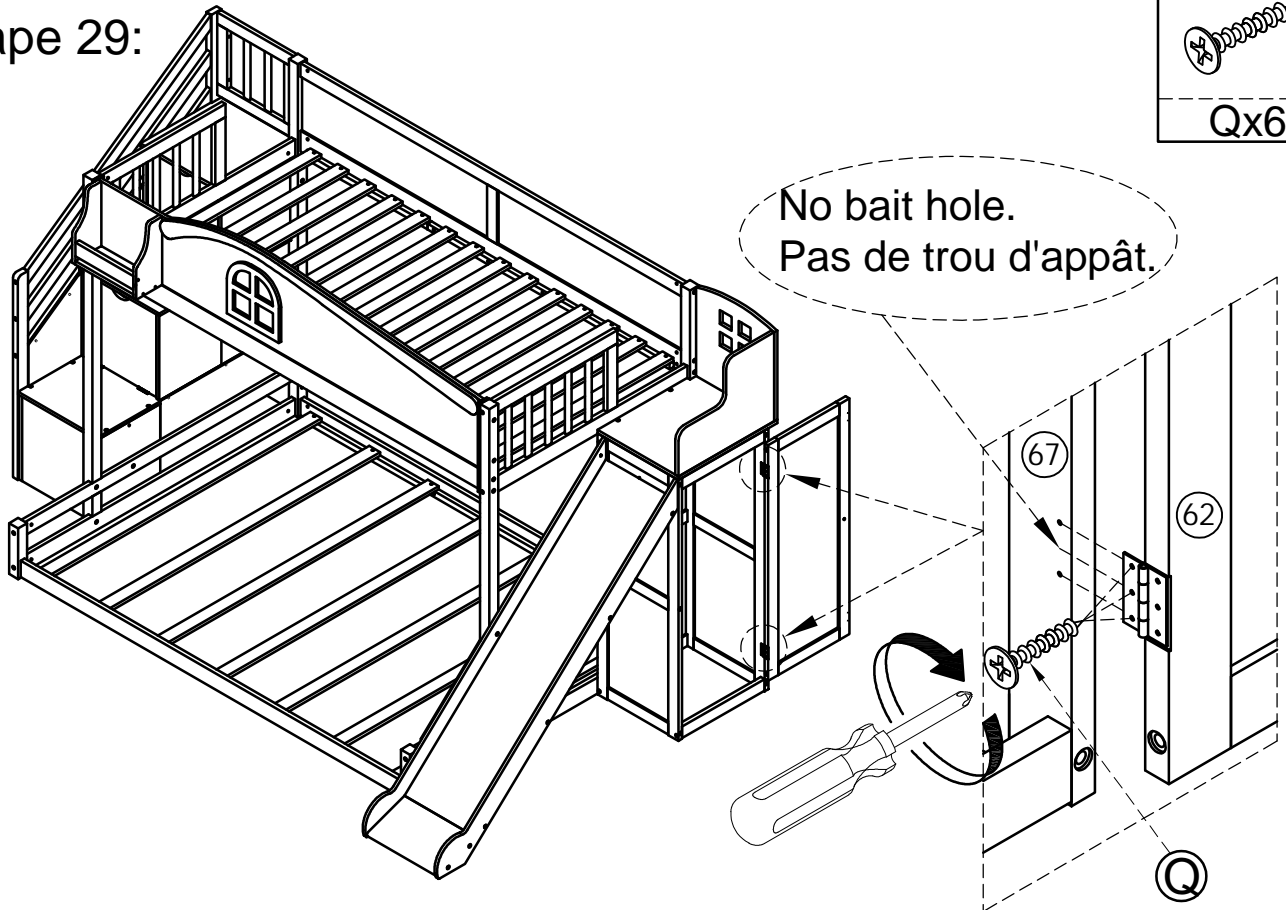
STEP 29:

Étape 29:

M3x12mm



Qx6



STEP 30:

Étape 30:

