



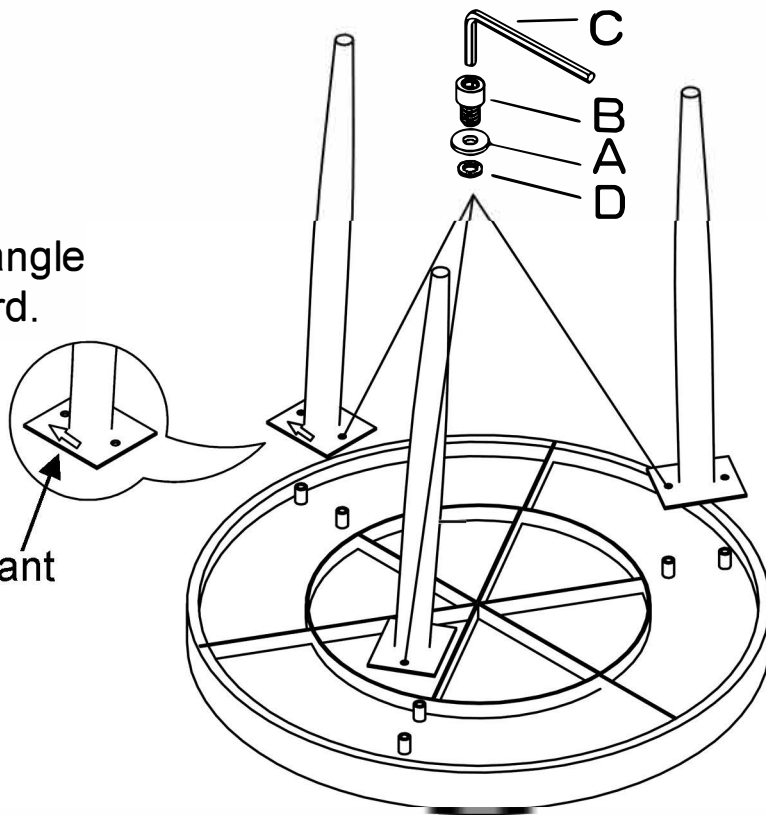


- | | |
|----------|--|
| 1 | 
A x 3 |
| | 
B x 3 |
| | 
C x 1 |
| | 
D x 3 |

Legs angle outward.

Important



Product Warranty

This Limited Warranty covers any defects in material or workmanship for purchases made in the U.S.A. and Canada, and excludes claims from conditions, malfunctions or damage not resulting from defects in material or workmanship. The warranty duration is one year.

Please keep your original proof of purchase (store receipt). If after inspection you find the product is defective, damaged or missing parts, DO NOT return to the store.

Please keep this Assembly Instruction for future reference.

Garantie du produit

Cette garantie limitée couvre tout vice de matériau ou de main d'oeuvre concernant les achats effectués aux É.-U. et au Canada et exclut toute revendication au titre de la garantie suite à des conditions, fonctionnement défectueux ou dommages ne résultant pas de vices de matériau ou de main d'oeuvre. La durée de la garantie est d'un an.

Conservez la preuve d'achat d'origine (bon de caisse). Si, après inspection, le produit se révèle défectueux, endommagé ou si des pièces manquent, ne le ramenez PAS au magasin.

Veillez conserver ce Mode d'emploi pour référence ultérieure.



WARNING

- Do not let any sharp object touch or rub the surface of the product.
- When assembling, do not let children climb on furniture or play around the working area.
- Some heavy products need a second person to assist in the assembly.
- Please confirm all parts are correct and in good condition before starting the assembly process.
- Assemble the product on the opened and flattened carton or a rug to protect the product surfaces and your floor.
- Hand tighten all screws completely until the entire unit has been assembled and set up.
- After ALL SCREWS are slightly screwed in, fully tighten screws with only the included tools. DO NOT USE POWER TOOLS. Power tools can overtighten screws and strip the threads.



AVERTISSEMENT

- Ne permettez pas à des objets pointus ou tranchants d'entrer en contact ou de frotter la surface du produit.
- Lors de l'assemblage, ne laissez pas les enfants grimper sur le mobilier ou jouer dans la zone de travail.
- Certains produits lourds nécessiteront l'aide d'une deuxième personne pour aider lors de l'assemblage.
- Veuillez vous assurer que toutes les pièces sont présentes et en bon état avant de commencer l'assemblage.
- Assemblez le produit à plat sur le carton ou sur un tapis pour protéger le produit et votre revêtement de sol.
- Vissez les vis manuellement jusqu'à ce que l'ensemble de l'unité soit assemblée.
- Lorsque TOUTES LES VIS ont été légèrement vissées, serrez-les bien avec l'outil fourni uniquement. N'UTILISEZ PAS DES OUTILS ÉLECTRIQUES. Les outils électriques peuvent trop serrer les vis et endommager les filets.