



**INSTRUCTIONS D'ASSEMBLAGE**  
**ASSEMBLY INSTRUCTIONS**

---

**M**ONARCH  
SPECIALTIES INC.

# I 2526

---

**TABLE D'APPOINT -**  
**24"H / BRUN FONCE CHENE / 1 TIROIR**

**ACCENT TABLE -**  
**21"H / DARK BROWN KNOTTY OAK END TABLE - 1**  
**DRAWER**

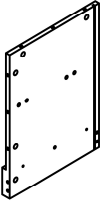
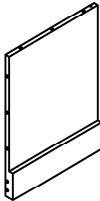
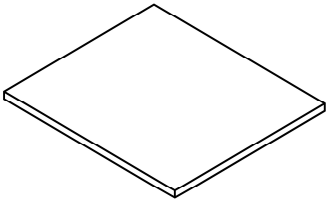
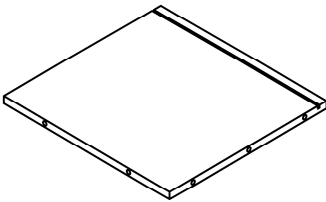
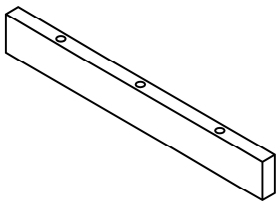


**POUR DE L'ASSISTANCE OU POUR COMMANDER**  
**DES PIÈCES CONTACTEZ NOTRE DÉPARTEMENT**  
**DE SERVICE À LA CLIENTÈLE.**


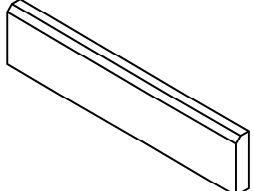
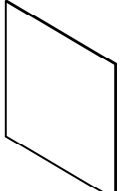
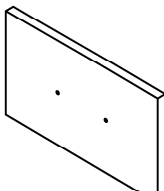
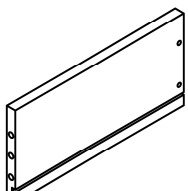
**FOR ASSISTANCE OR TO ORDER PARTS**  
**CONTACT OUR CUSTOMER SERVICE DEPARTMENT**

**WWW.MONARCHSERVICE.COM**

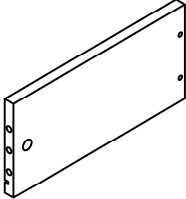
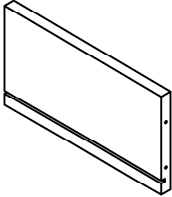
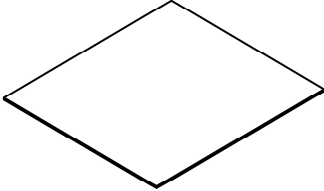
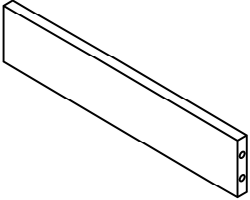
**LISTE DES PIÈCES**  
**PARTS LIST**

PIÈCE / PART #	IMAGE	DESCRIPTION	QTY / QTÉ
1		<p>FRONT FACING LEFT SIDE PANEL PANNEAU DE CÔTÉ GAUCHE</p>	1
2		<p>FRONT FACING RIGHT SIDE PANEL PANNEAU DE CÔTÉ AVANT DROIT</p>	1
3		<p>TOP PANEL PANNEAU DE SURFACE</p>	1
4		<p>BOTTOM PANEL PANNEAU DU BAS</p>	1
5		<p>CROSSBAR (TOP) BARRE TRANSVERSALE (HAUT)</p>	1

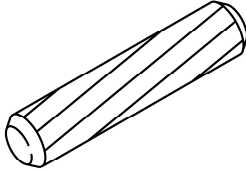
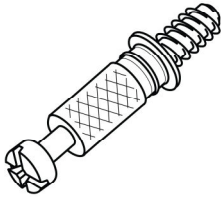
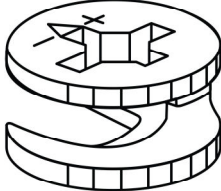
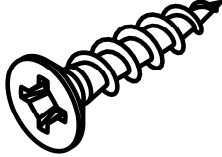
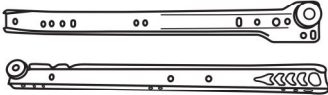
**LISTE DES PIÈCES**  
**PARTS LIST**

PIÈCE / PART #	IMAGE	DESCRIPTION	QTY / QTÉ
6		FRONT PANEL PANNEAU DEVANT	2
7		CROSSBAR (BOTTOM) BARRE TRANSVERSALE (BAS)	1
8		BACK PANEL PANNEAU ARRIÈRE	2
9		DRAWER FRONT PANEL PANNEAU AVANT TIROIR	1
10		DRAWER SIDE PANEL PANNEAU DE CÔTÉ TIROIR	1

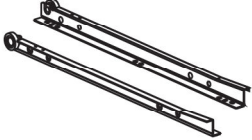
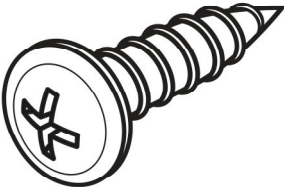
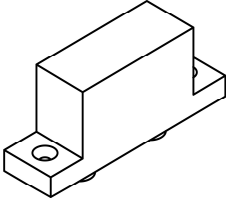
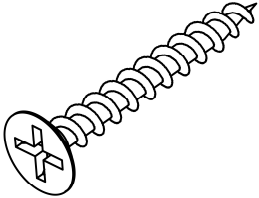
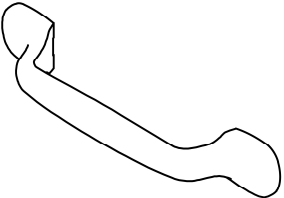
**LISTE DES PIÈCES**  
**PARTS LIST**

PIÈCE / PART #	IMAGE	DESCRIPTION	QTY / QTÉ
11		<p>DRAWER SIDE PANEL PANNEAU DE CÔTÉ TIROIR</p>	1
12		<p>DRAWER BACK PANEL PANNEAU ARRIÈRE TIROIR</p>	1
13		<p>DRAWER BOTTOM PANEL PANNEAU DU BAS TIROIR</p>	1
14		<p>CROSSBAR (BOTTOM) BARRE TRANSVERSALE (BAS)</p>	1

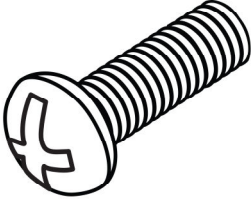
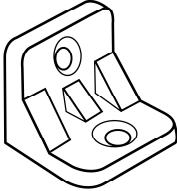
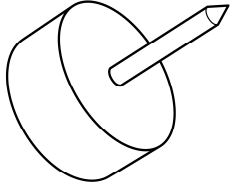
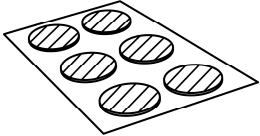
**LISTE DES PIÈCES DE MONTAGE**  
**HARDWARE LIST**

PIÈCE / PART #	IMAGE	DESCRIPTION	QTY / QTÉ
A		WOOD DOWEL - 3/8" X 1 1/8" GOUJON DE BOIS - 3/8" X 1 1/8"	19
B		CAM LOCK SCREW VIS CAM LOCK	18
C		CAM LOCK CONNECTOR ÉCROU CAM LOCK	18
D		ASSEMBLING SCREW - 1/8" X 1/2" VIS D'ASSEMBLAGE - 1/8" X 1/2"	12
E		METAL DRAWER SLIDE - 12" COULISSE DE MÉTAL - 12"	1

**LISTE DES PIÈCES DE MONTAGE**  
**HARDWARE LIST**

PIÈCE / PART #	IMAGE	DESCRIPTION	QTY / QTÉ
<b>F</b>		METAL DRAWER SLIDE - 12" COULISSE DE MÉTAL - 12"	<b>1</b>
<b>G</b>		ASSEMBLING SCREW - 3/8" X 3/4" VIS D'ASSEMBLAGE - 3/8" X 3/4"	<b>8</b>
<b>H</b>		PLASTIC BRACKET - 1 3/8" SUPPORT EN PLASTIQUE - 1 3/8"	<b>4</b>
<b>I</b>		ASSEMBLING SCREW - 1/4" X 1 1/2" VIS D'ASSEMBLAGE - 1/4" X 1 1/2"	<b>4</b>
<b>J</b>		HANDLE POIGNÉE	<b>1</b>

**LISTE DES PIÈCES DE MONTAGE**  
**HARDWARE LIST**

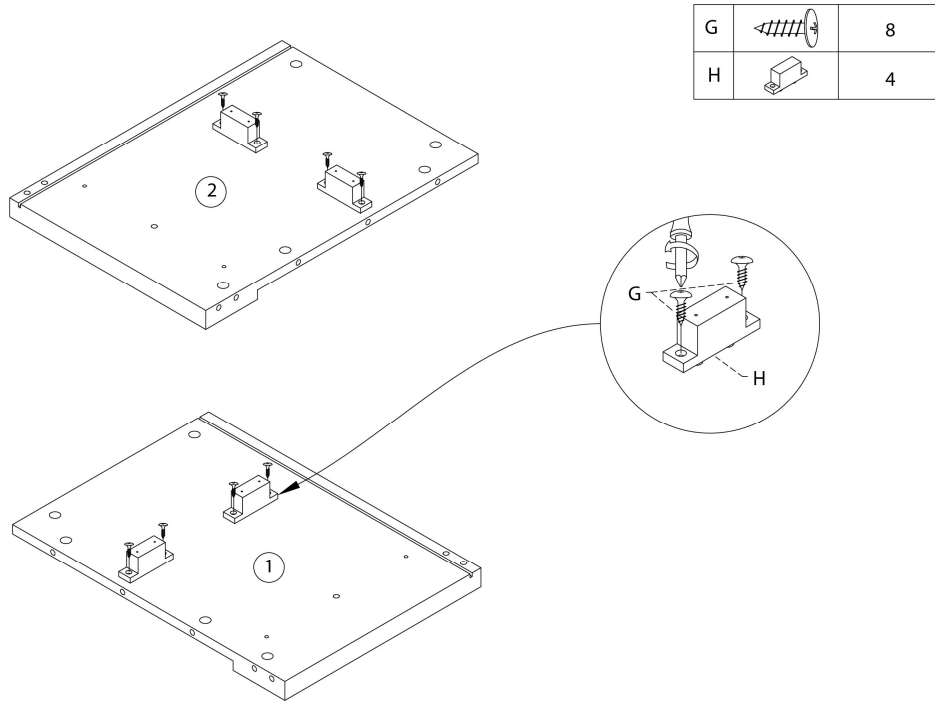
PIÈCE / PART #	IMAGE	DESCRIPTION	QTY / QTÉ
K		<p align="center">ASSEMBLING BOLT - 1/4" X 3/4" BOULON D'ASSEMBLAGE - 1/4" X 3/4"</p>	2
L		<p align="center">PLASTIC BRACKET SUPPORT EN PLASTIQUE</p>	2
M		<p align="center">FLOOR PROTECTOR PROTECTEUR DE PLANCHER</p>	4
N		<p align="center">FINISHING STICKER - 7/8" COLLANT DE FINITION - 7/8"</p>	4



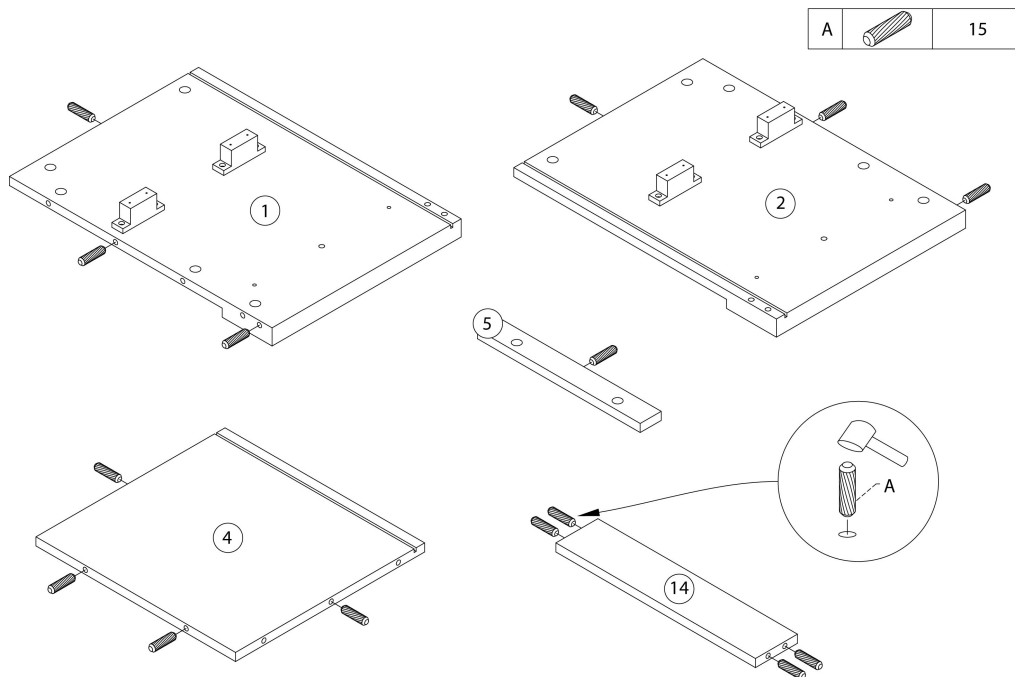
OUTIL DE VÉRIFICATION DE DIMENSIONS DES PIÈCES  
HARDWARE DIMENSIONS VERIFICATION TOOL



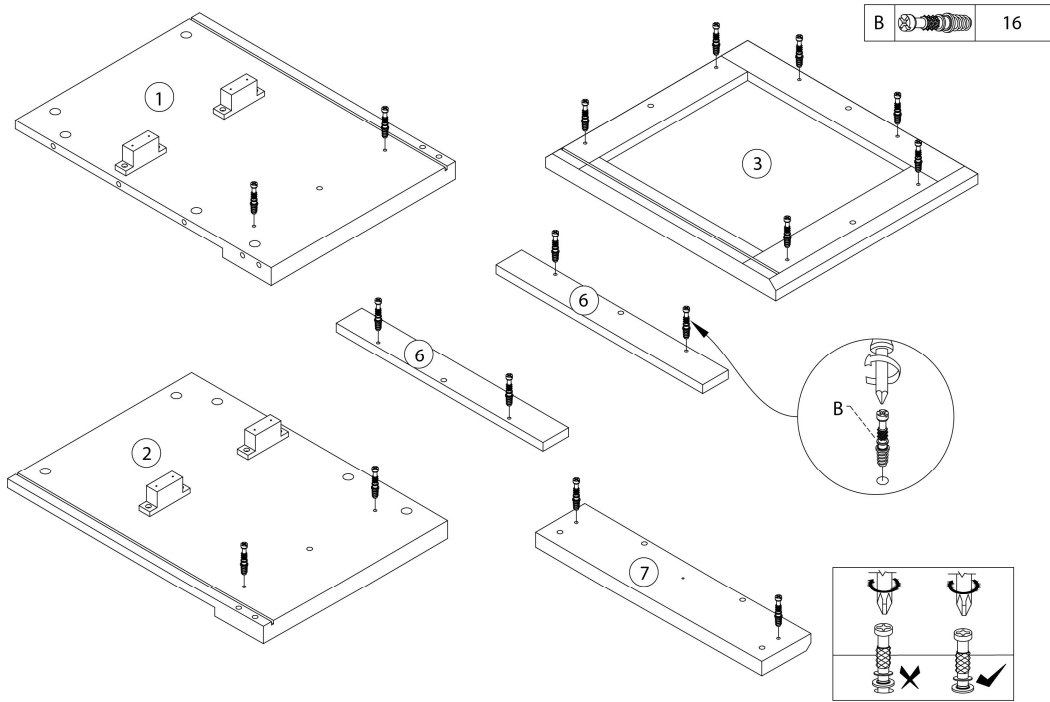
ÉTAPE / STEP 1



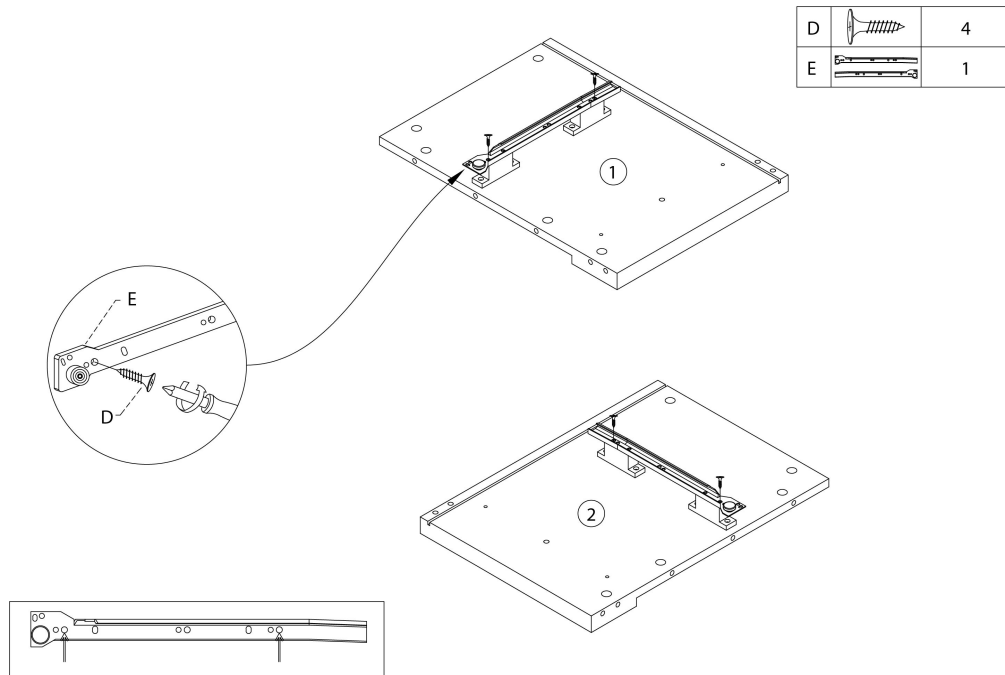
ÉTAPE / STEP 2



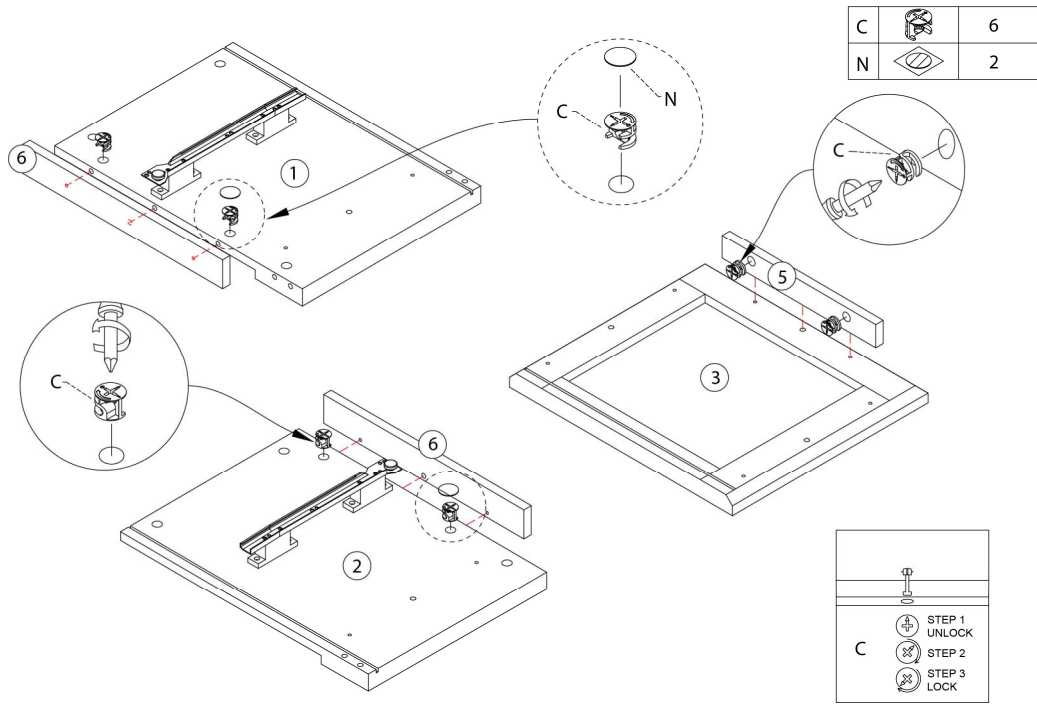
ÉTAPE / STEP 3



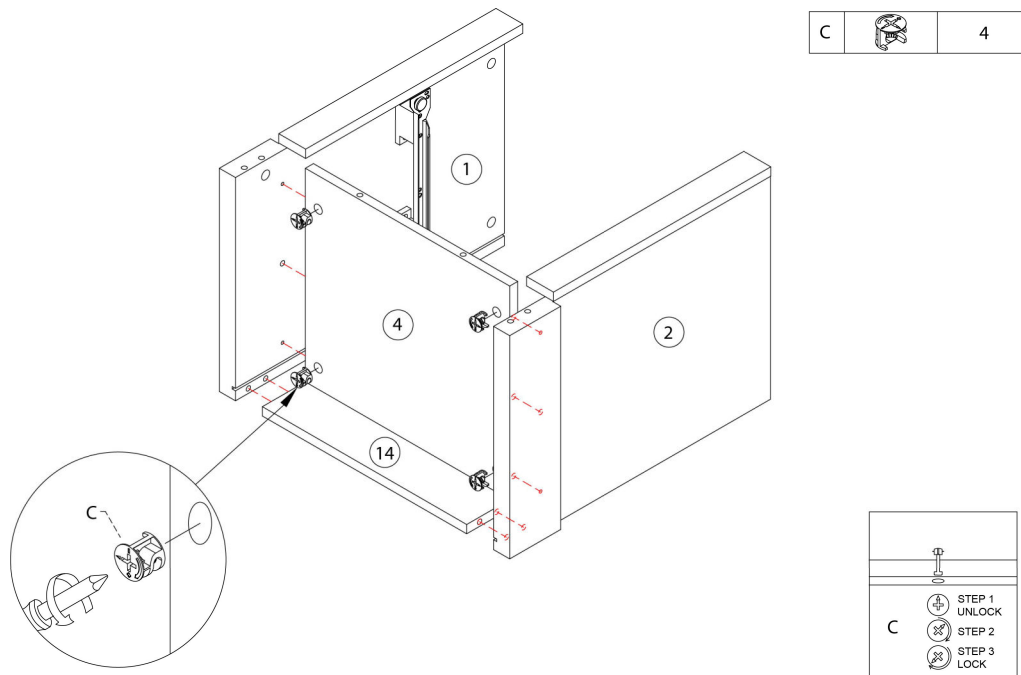
ÉTAPE / STEP 4



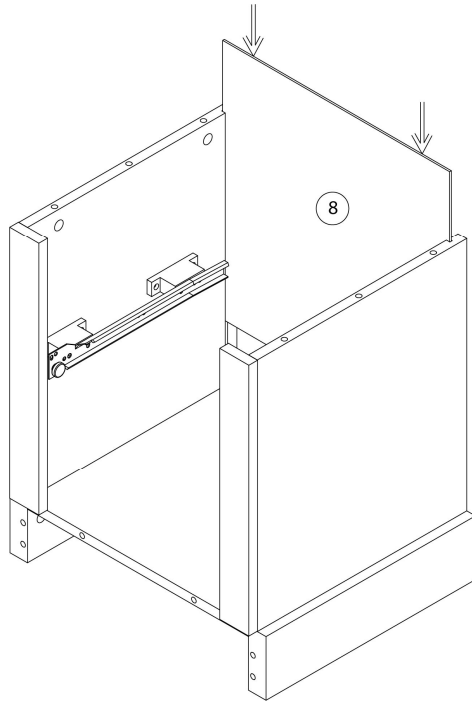
ÉTAPE / STEP 5



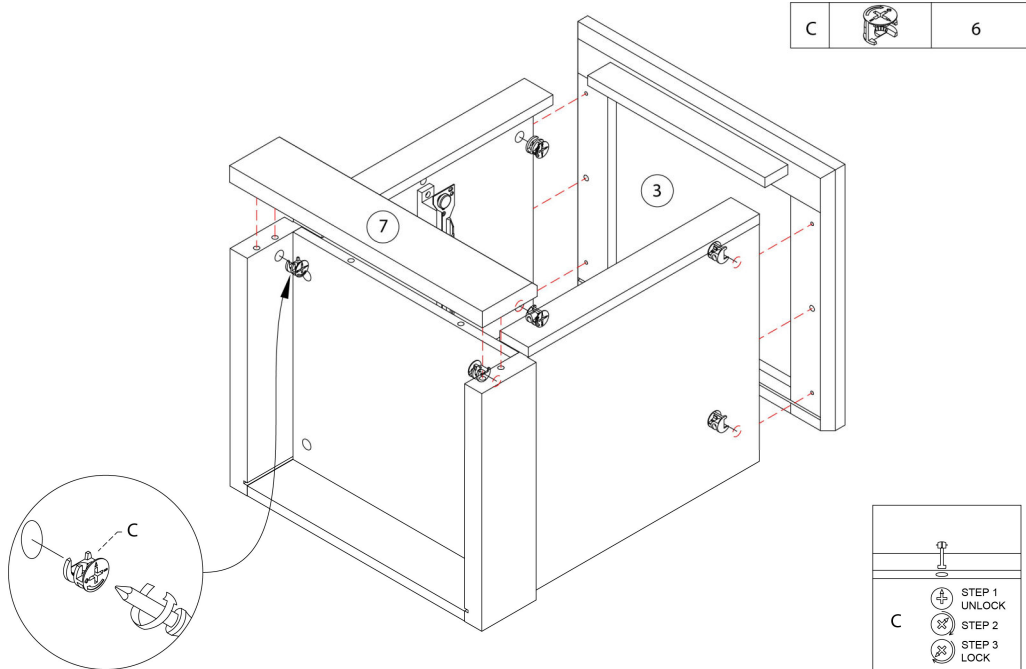
ÉTAPE / STEP 6



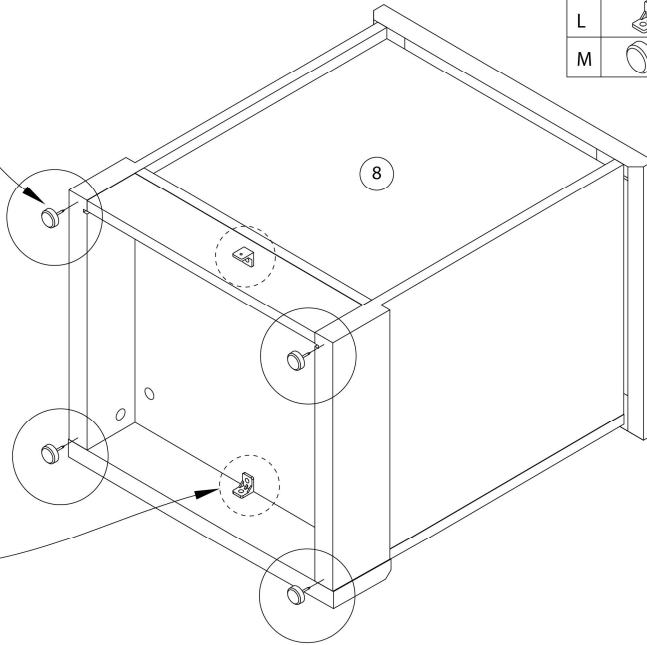
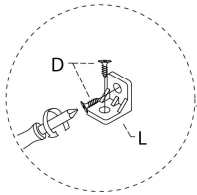
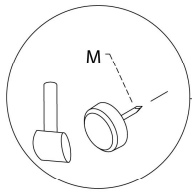
ÉTAPE / STEP 7






ÉTAPE / STEP 8

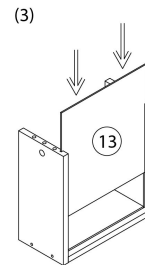
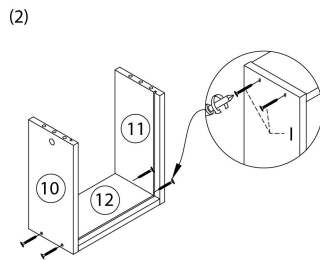
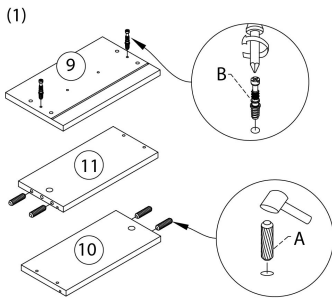



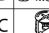
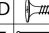
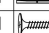

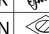



ÉTAPE / STEP 9

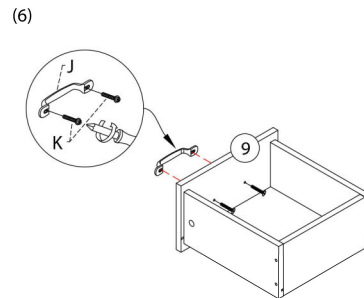
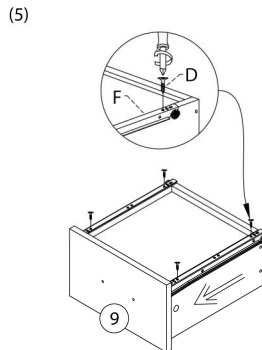
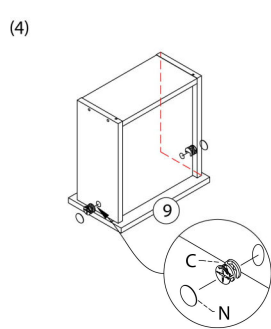


D		4
L		2
M		4

ÉTAPE / STEP 10



A		4
B		2
C		2
D		4
F		1
I		4
J		1
K		2
N		2



ÉTAPE / STEP 11

