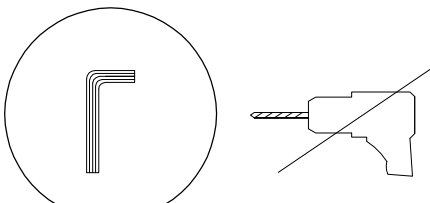

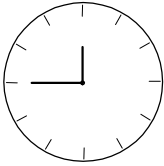
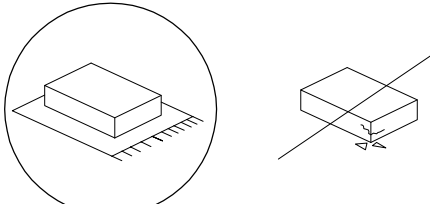

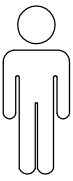

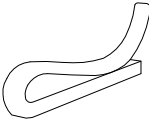

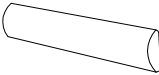

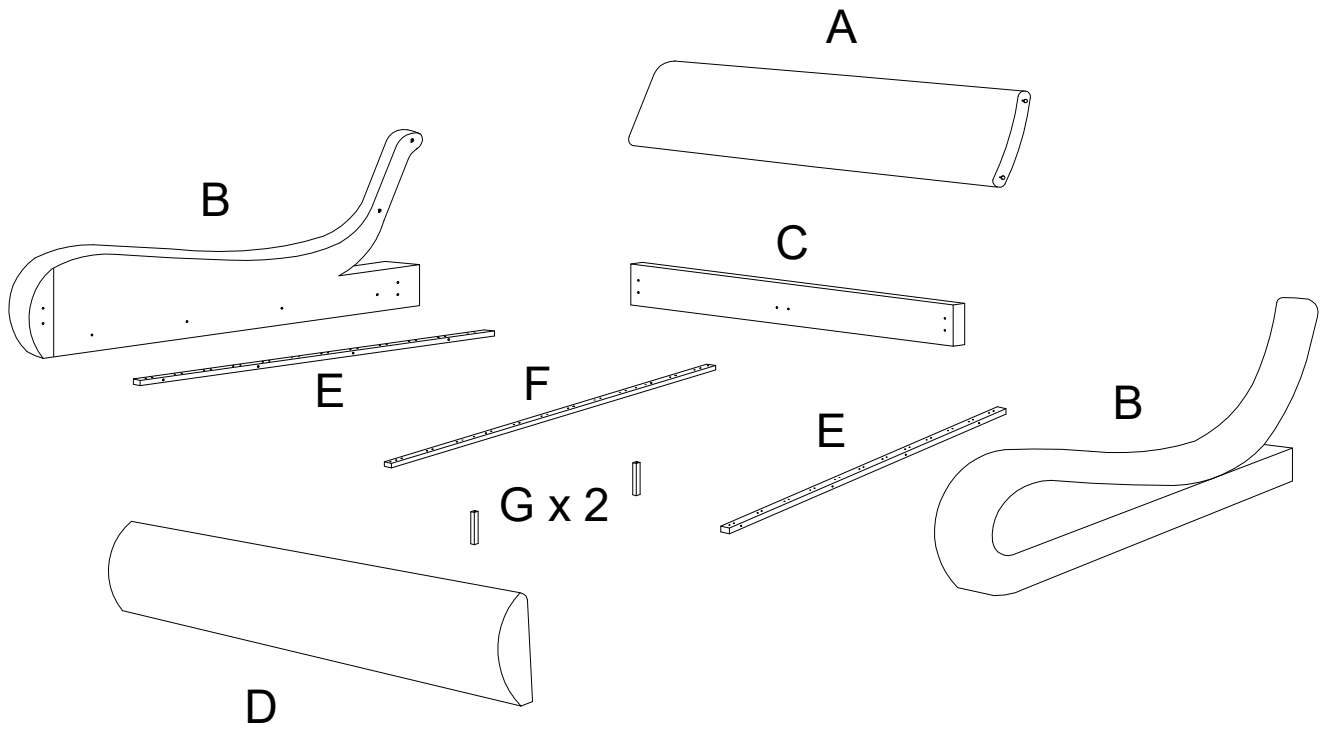


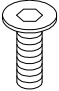
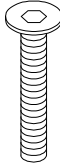
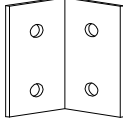




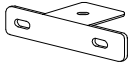
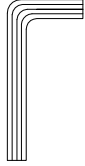


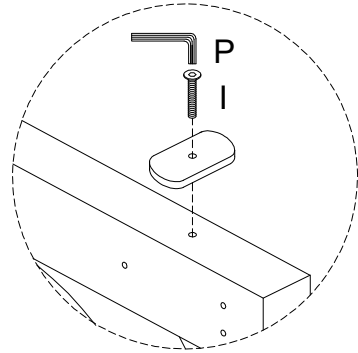
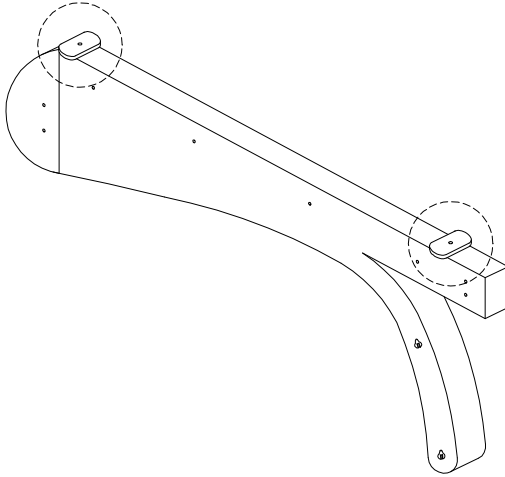
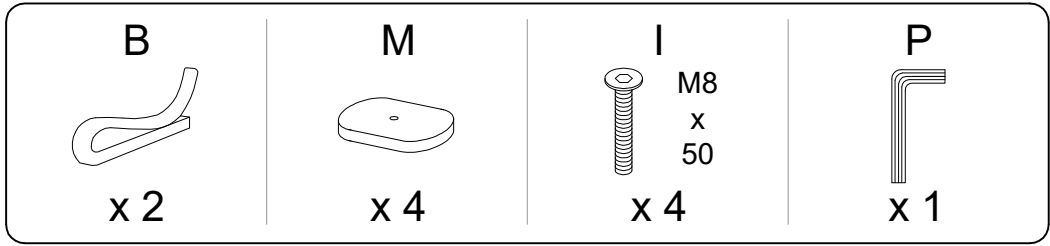
| | | |
|---|---|---|
|  |  |  |
| | | 45' |
|  |  |  |
| | | 2 |

| | | | | |
|---|---|---|--|---|
| A | B | C | D | E |
|  |  |  |  |  |
| x 1 | x 2 | x 1 | x 1 | x 2 |

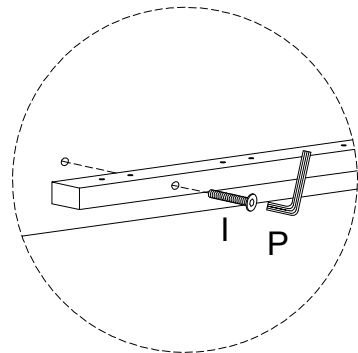
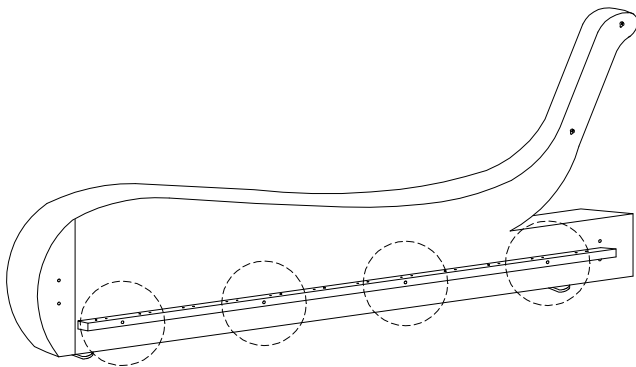
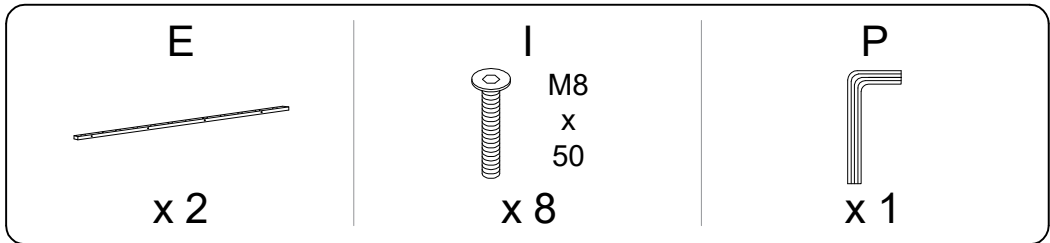


| | | | | | |
|---|---|--|---|---|---|
| F | G | H | I | J | |
|  |  |  M8 x 20 |  M8 x 50 |  | |
| x 1 | x 2 | x 22 | x 14 | x 4 | |
| K | L | M | N | O | P |
|  |  |  |  |  |  |
| x 24 | x 12 | x 4 | x 24 | x 2 | x 1 |



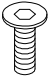
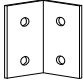
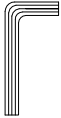
1

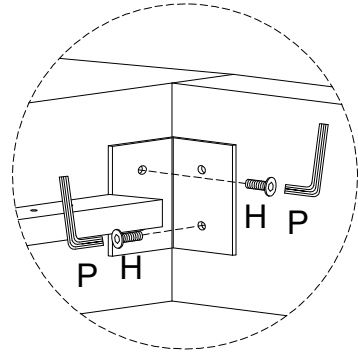
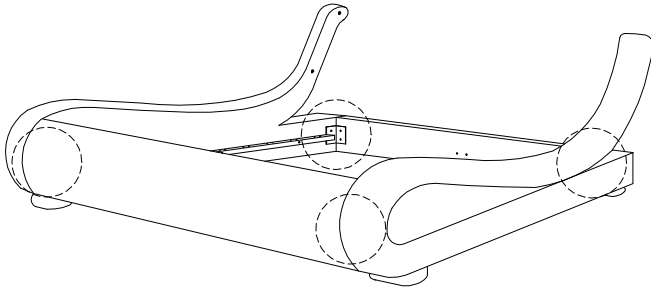


2

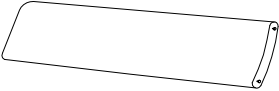


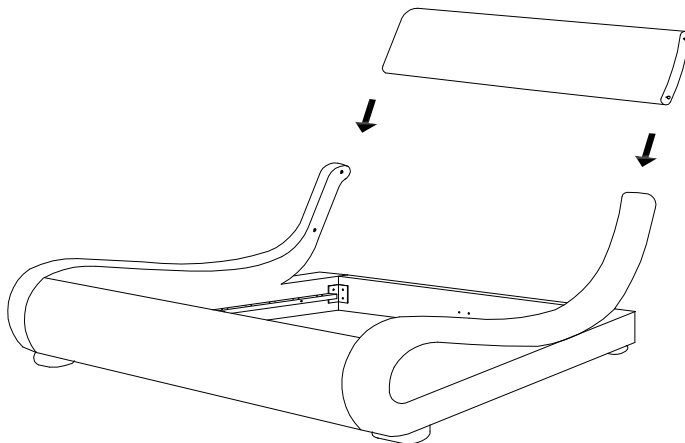
3

| | | | | |
|--|--|--|--|--|
| C  x 1 | D  x 1 | H  M8 x 20 x 16 | J  x 4 | P  x 1 |
|--|--|--|--|--|





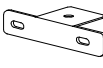



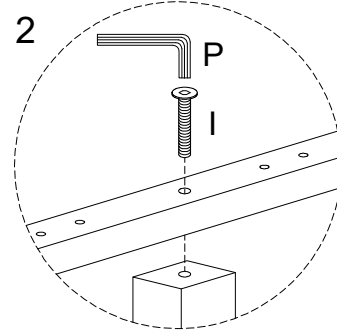
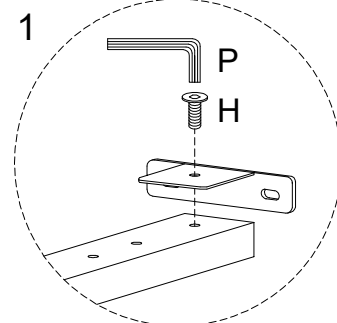
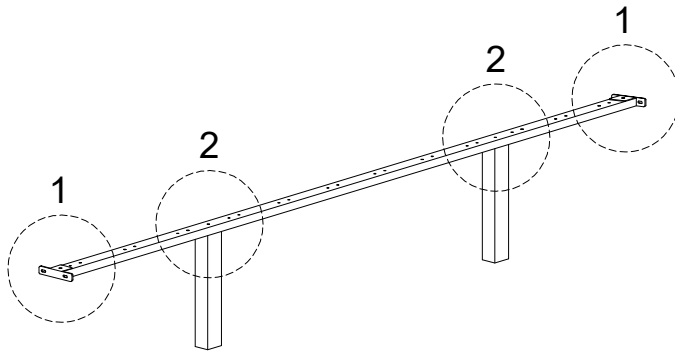
4

| |
|---|
| A  x 1 |
|---|

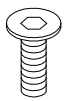



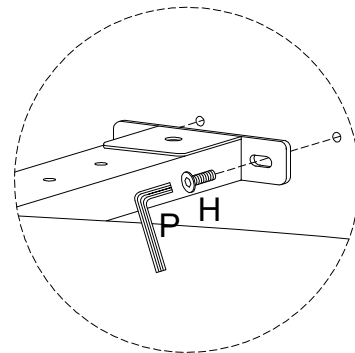
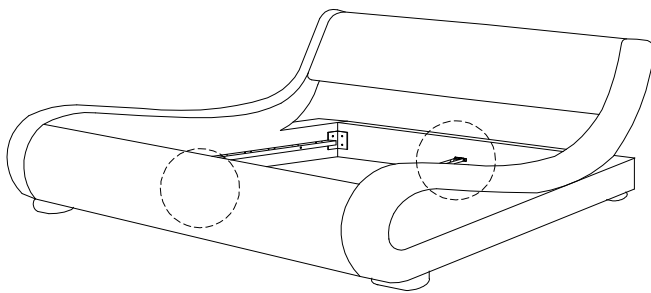
5

| | | | | | |
|--|--|--|--|--|--|
| F  x 1 | G  x 2 | H  M8 x 20 x 2 | I  M8 x 50 x 2 | O  x 2 | P  x 1 |
|--|--|--|--|--|--|

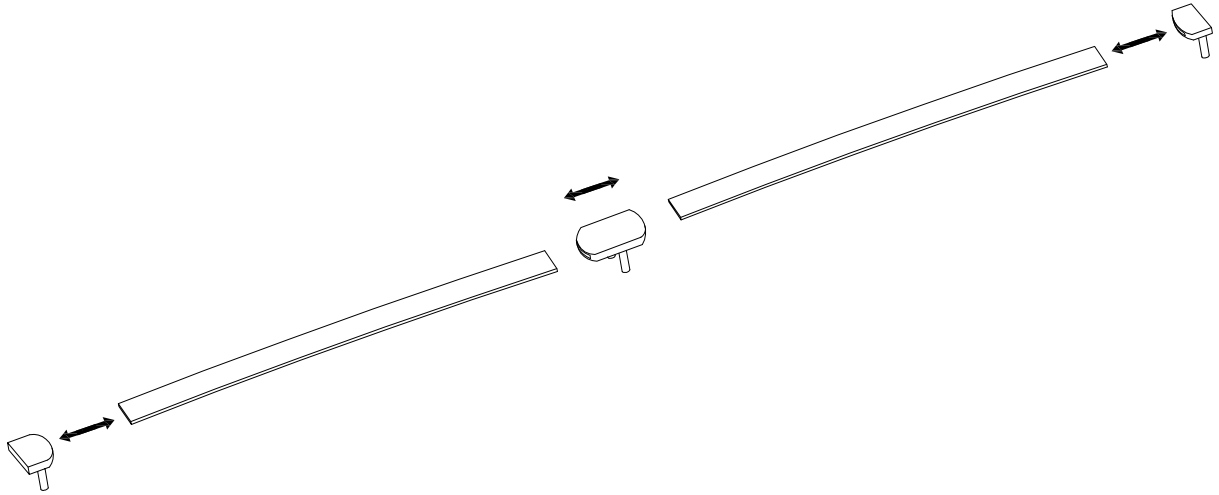
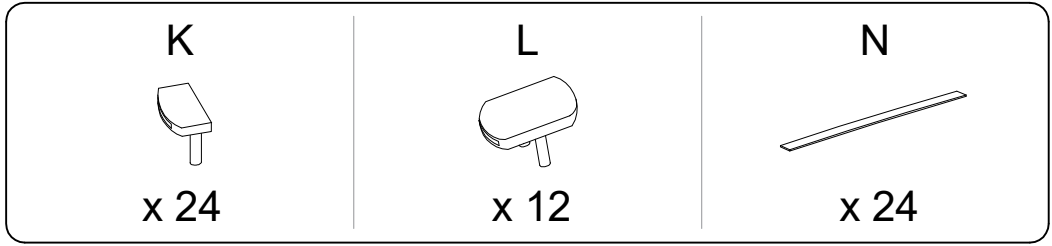


6

| | |
|--|--|
| H  M8 x 20 x 4 | P  x 1 |
|--|--|



7



8

