



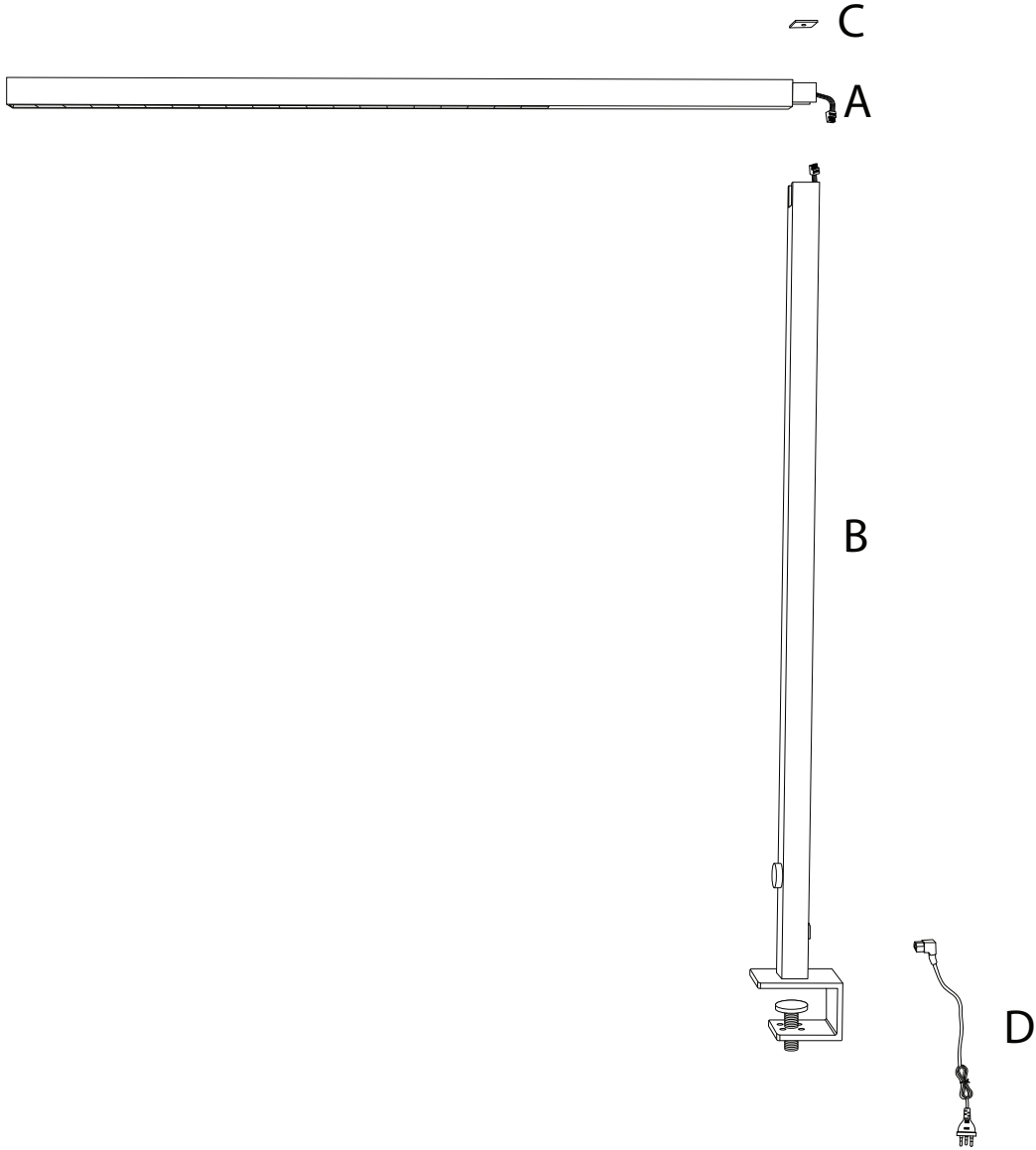
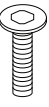
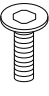





30'

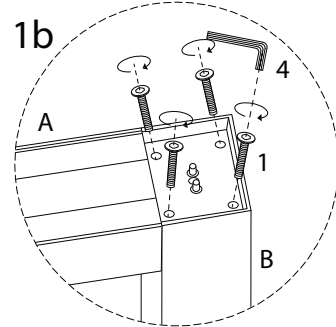
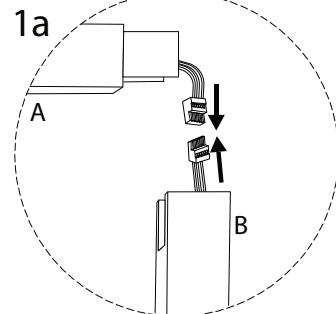
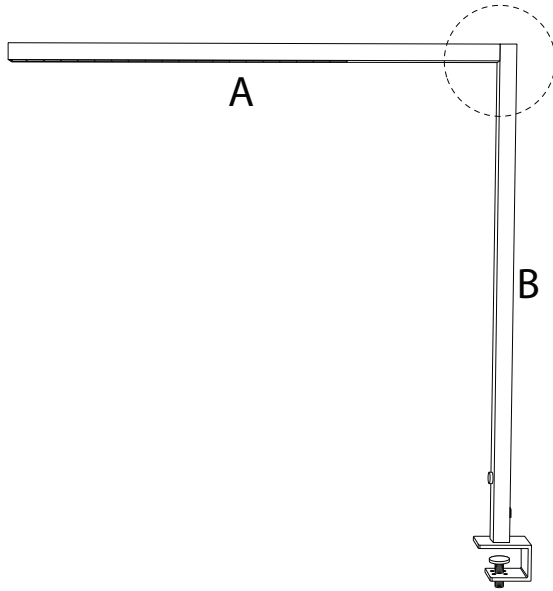
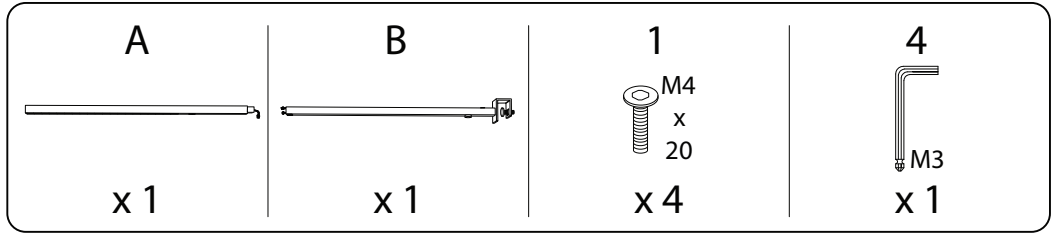
2

<p>A</p>  <p>x 1</p>	<p>B</p>  <p>x 1</p>	<p>C</p>  <p>x 1</p>	<p>D</p>  <p>x 1</p>
---	---	--	---

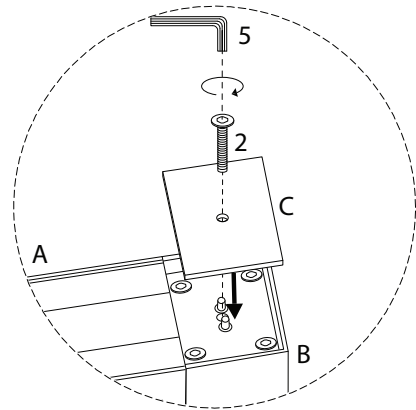
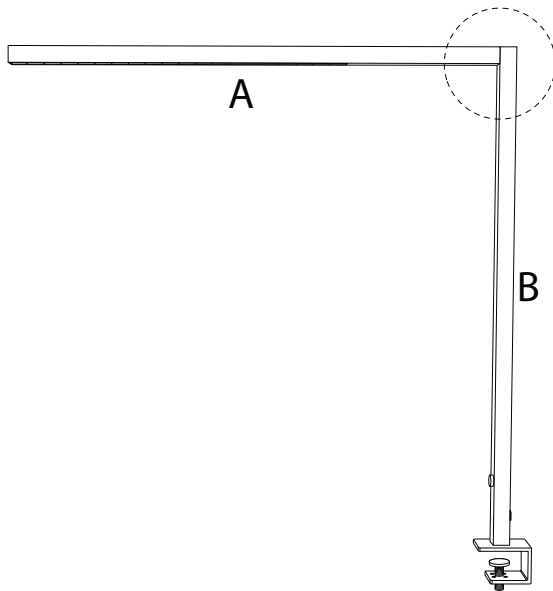
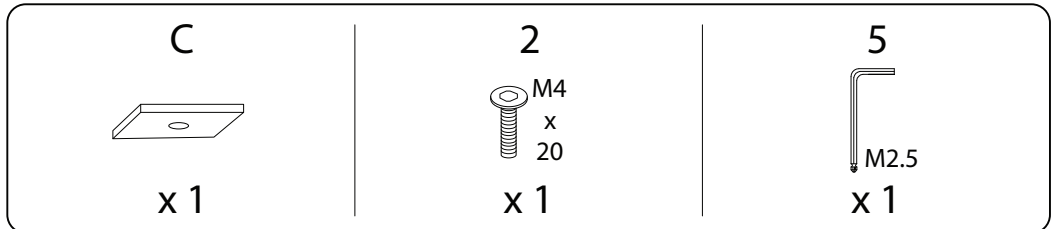


<p>1</p>  <p>M4 x 20</p> <p>x 4</p>	<p>2</p>  <p>M4 x 14</p> <p>x 1</p>	<p>3</p>  <p>M4</p> <p>x 1</p>	<p>4</p>  <p>M3</p> <p>x 1</p>	<p>5</p>  <p>M2.5</p> <p>x 1</p>
--	--	---	---	---

1

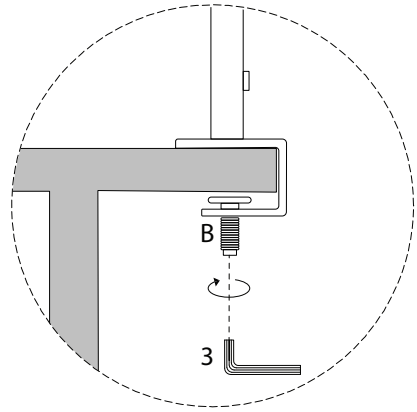
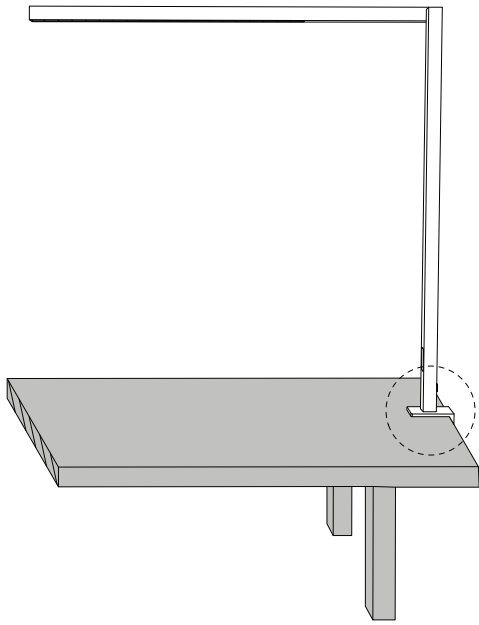


2



3

3
M4
x 1



4

D
x 1

