

**EN\_ IMPORTANT, RETAIN FOR FUTURE REFERENCE: READ CAREFULLY.**

**FR\_ IMPORTANT: A LIRE ATTENTIVEMENT ET A CONSERVER POUR VOUS Y REFRERER ULTERIEUREMENT**

**ES\_ IMPORTANTE, LEA DETENIDAMENTE Y GUARDE PARA FUTURAS REFERENCIAS.**

**PT\_ IMPORTANTE, GUARDE PARA FUTURA REFERÊNCIA, LEIA ATENTAMENTE.**

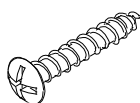
**DE\_ WICHTIG! SORGFÄLTIG LESEN UND FÜR SPÄTER NACHSCHLAGEN AUFBEWAHREN.**

**IT\_ IMPORTANTE, LEGGERE E CONSERVARE QUESTO MANUALE D'ISTRUZIONE PER UN USO FUTURO.**

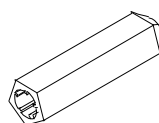
A x 1



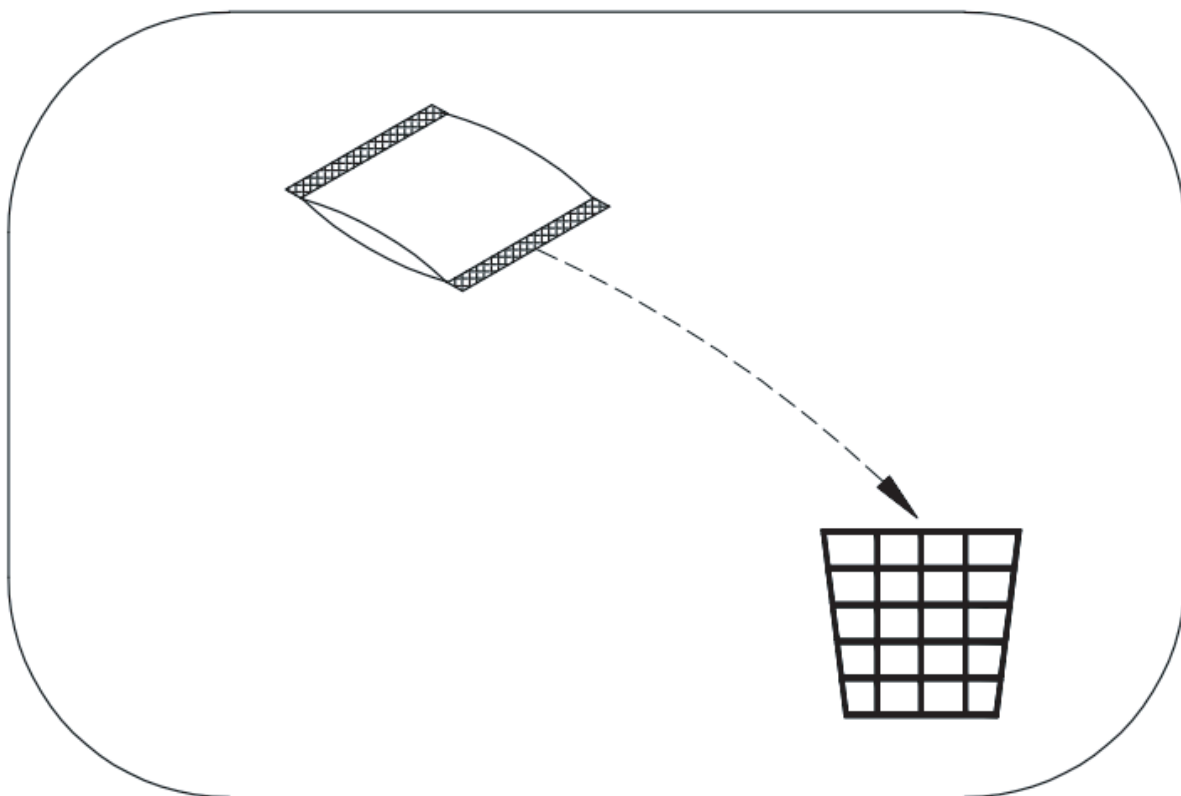
① x 4

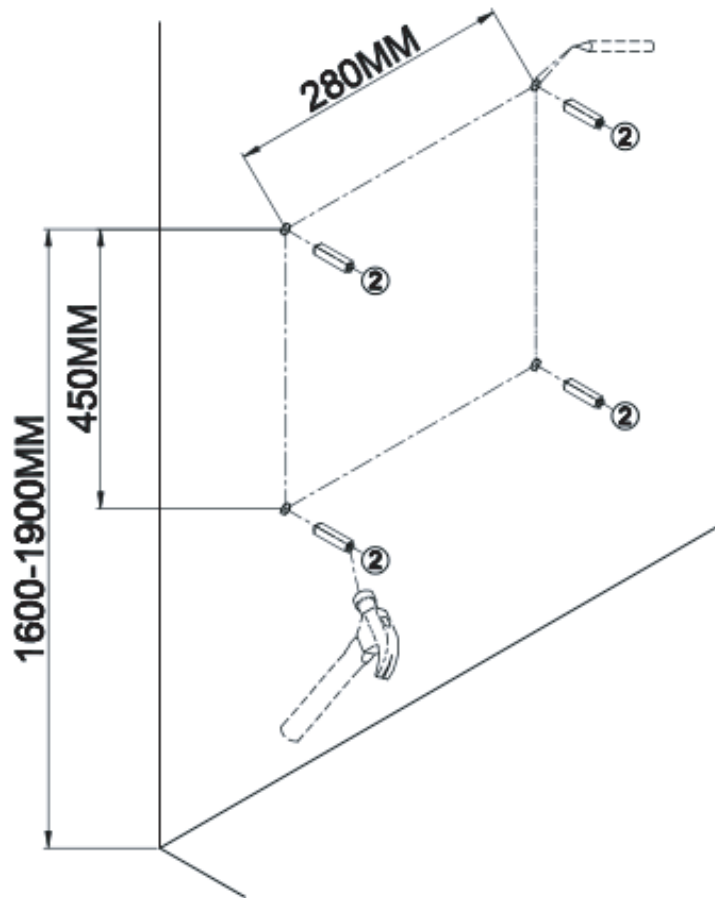
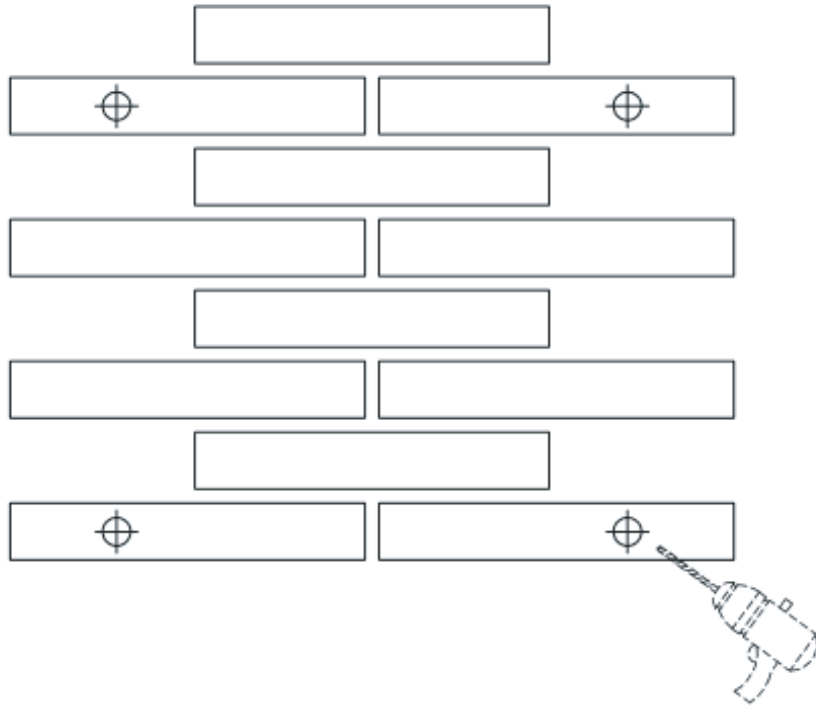
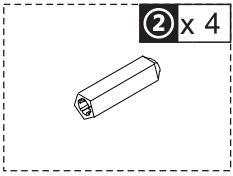


② x 4

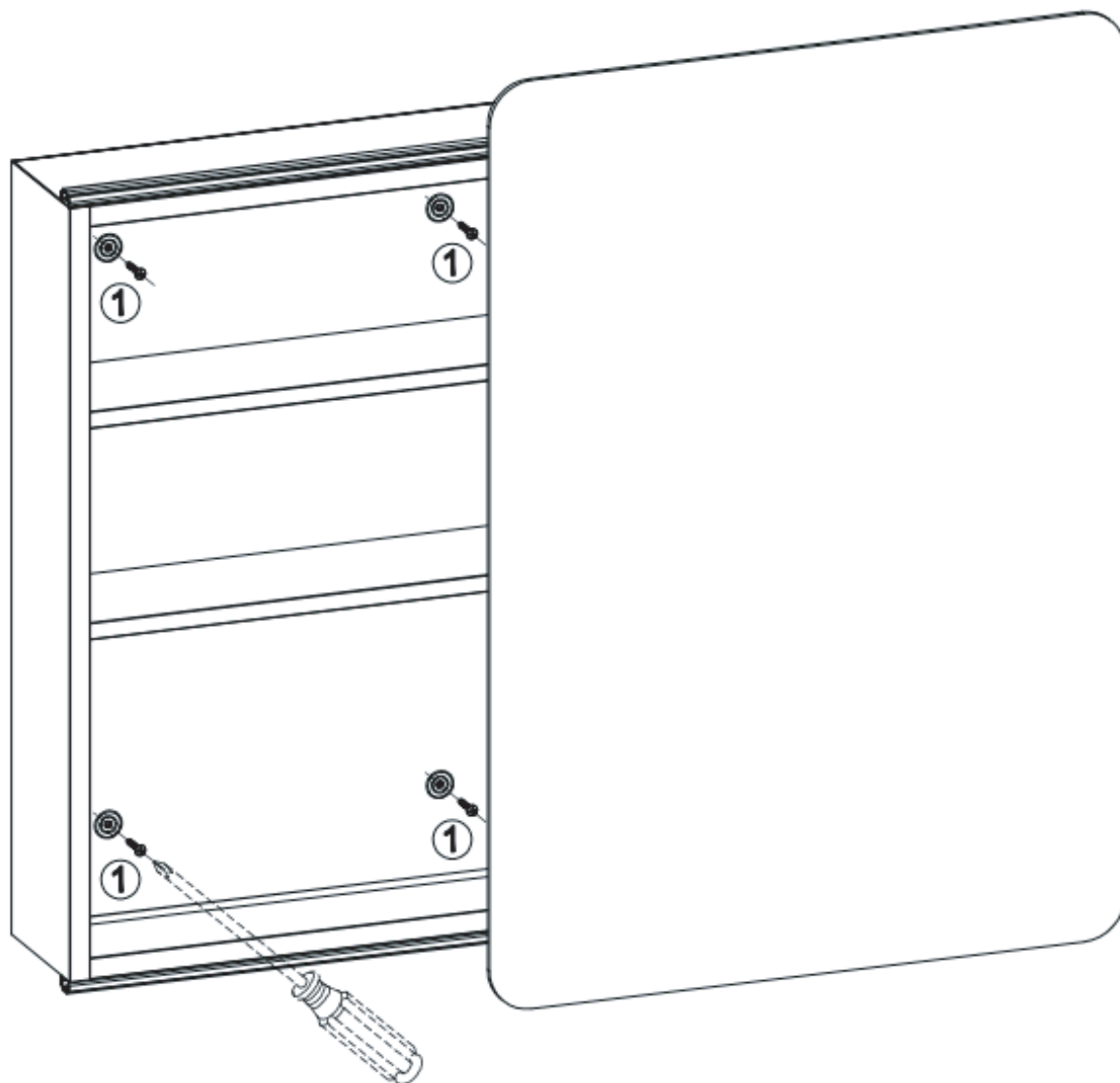


TOOLS RECOMMENDED





① x 4



EN:Please slide the door gently and take out the polyfoam first.

FR:Veuillez faire glisser la porte doucement et retirer la mousse polyuréthane en premier.

DE:Bitte schieben Sie die Tür vorsichtig auf und nehmen Sie zuerst den Polyschaum heraus.

ES:En primer lugar, deslice la puerta y saque la espuma de polietileno.

IT:Si prega di far scorrere con cautela la porta ed estrarre prima il polistirolo.



OR

