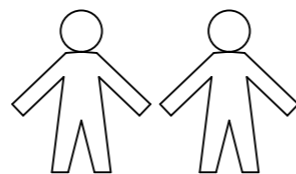
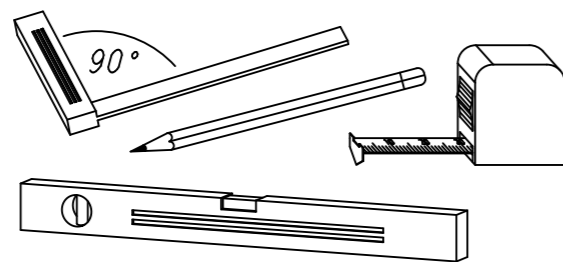
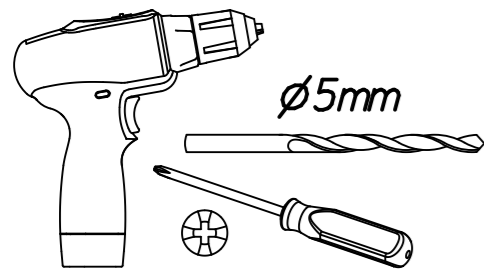


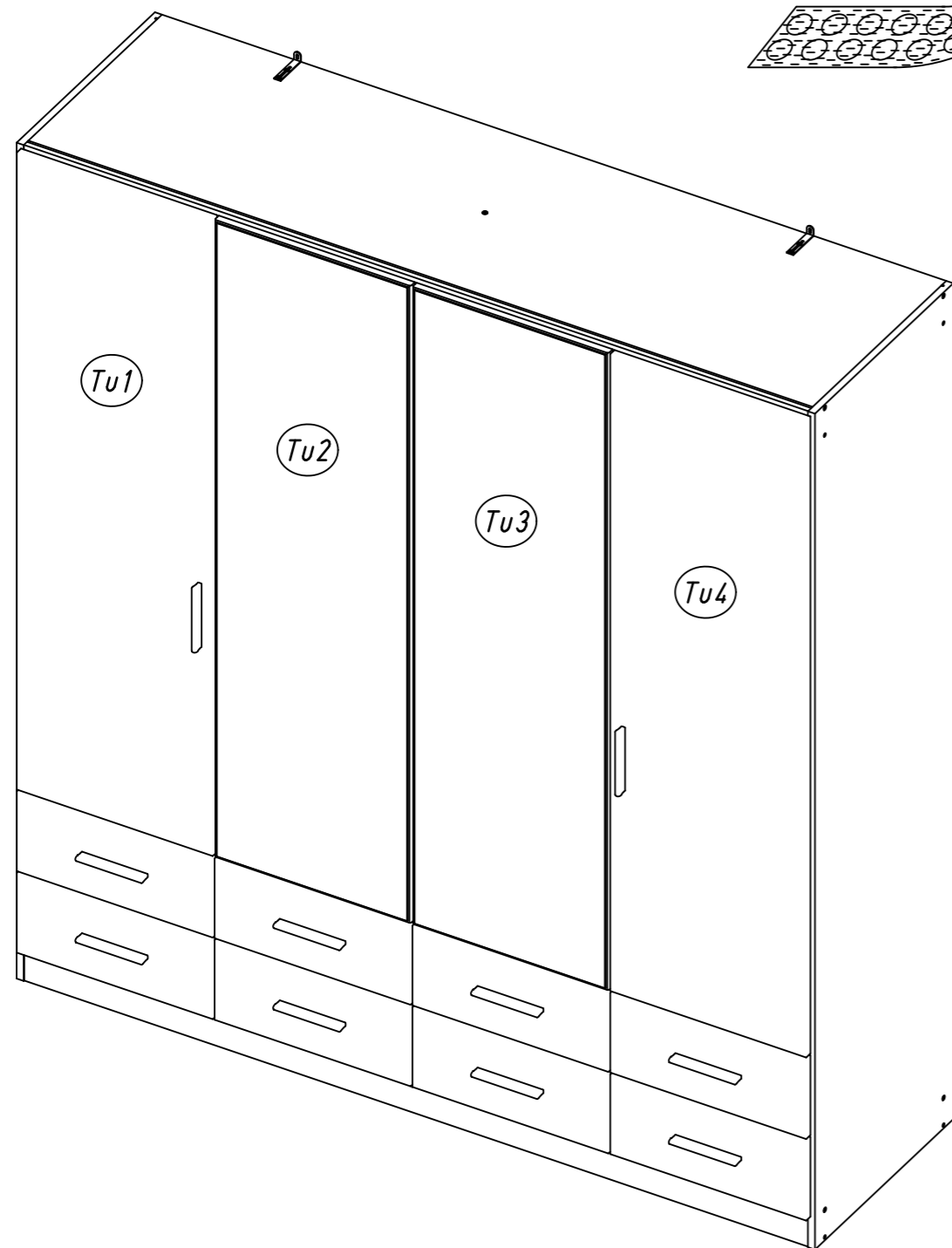
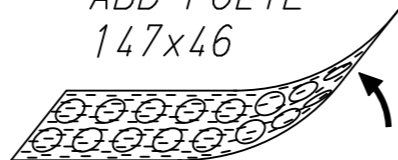
1.

M2281_02

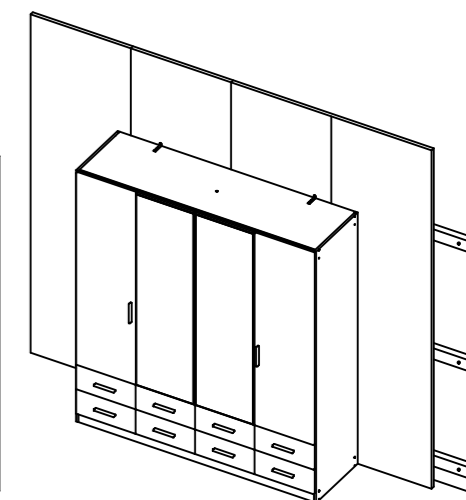
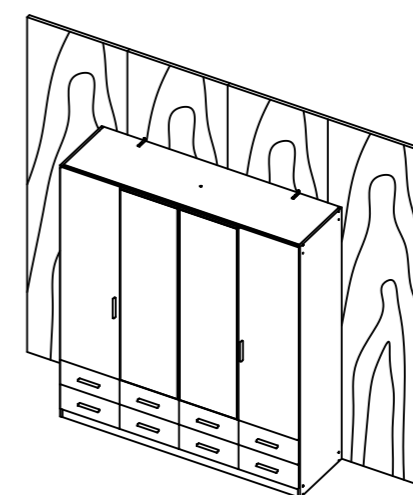
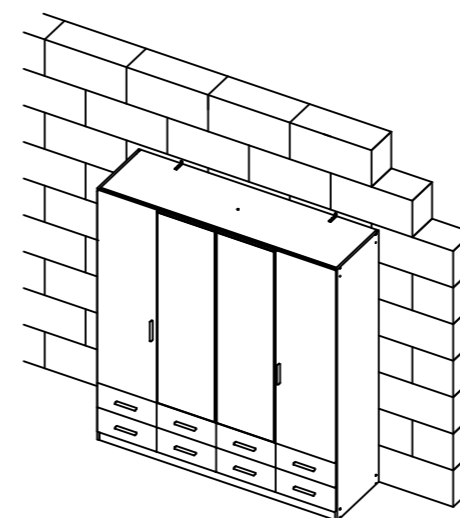
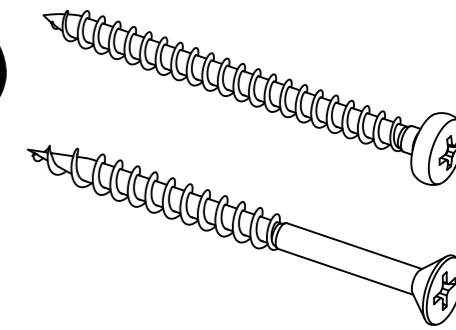
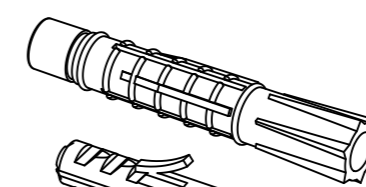
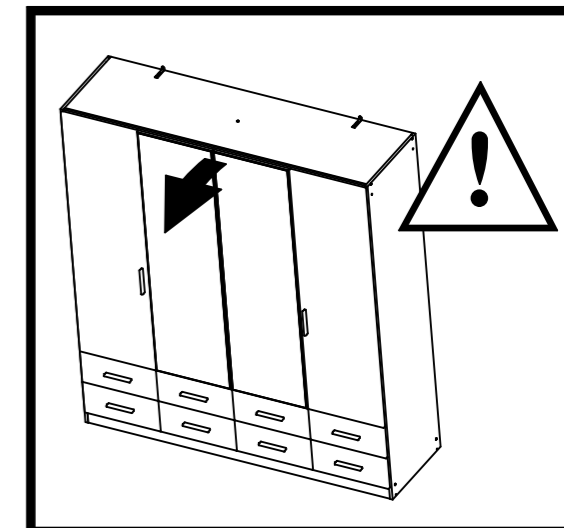
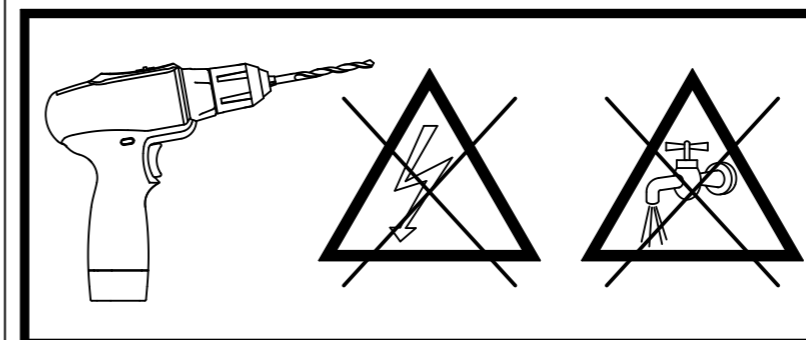
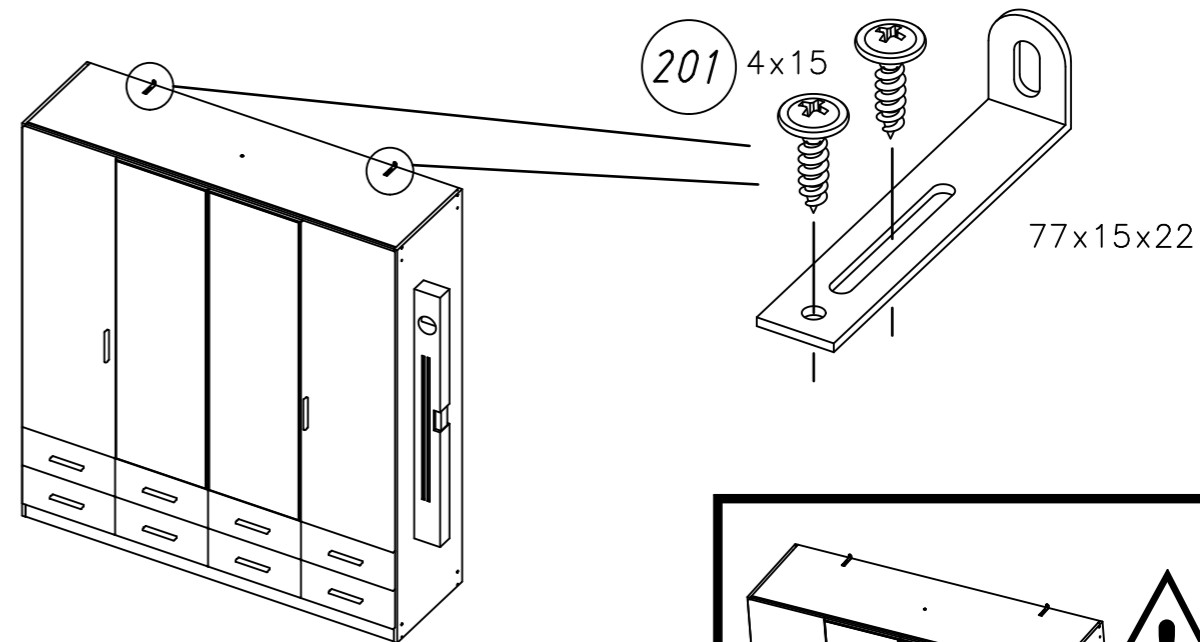
rauch



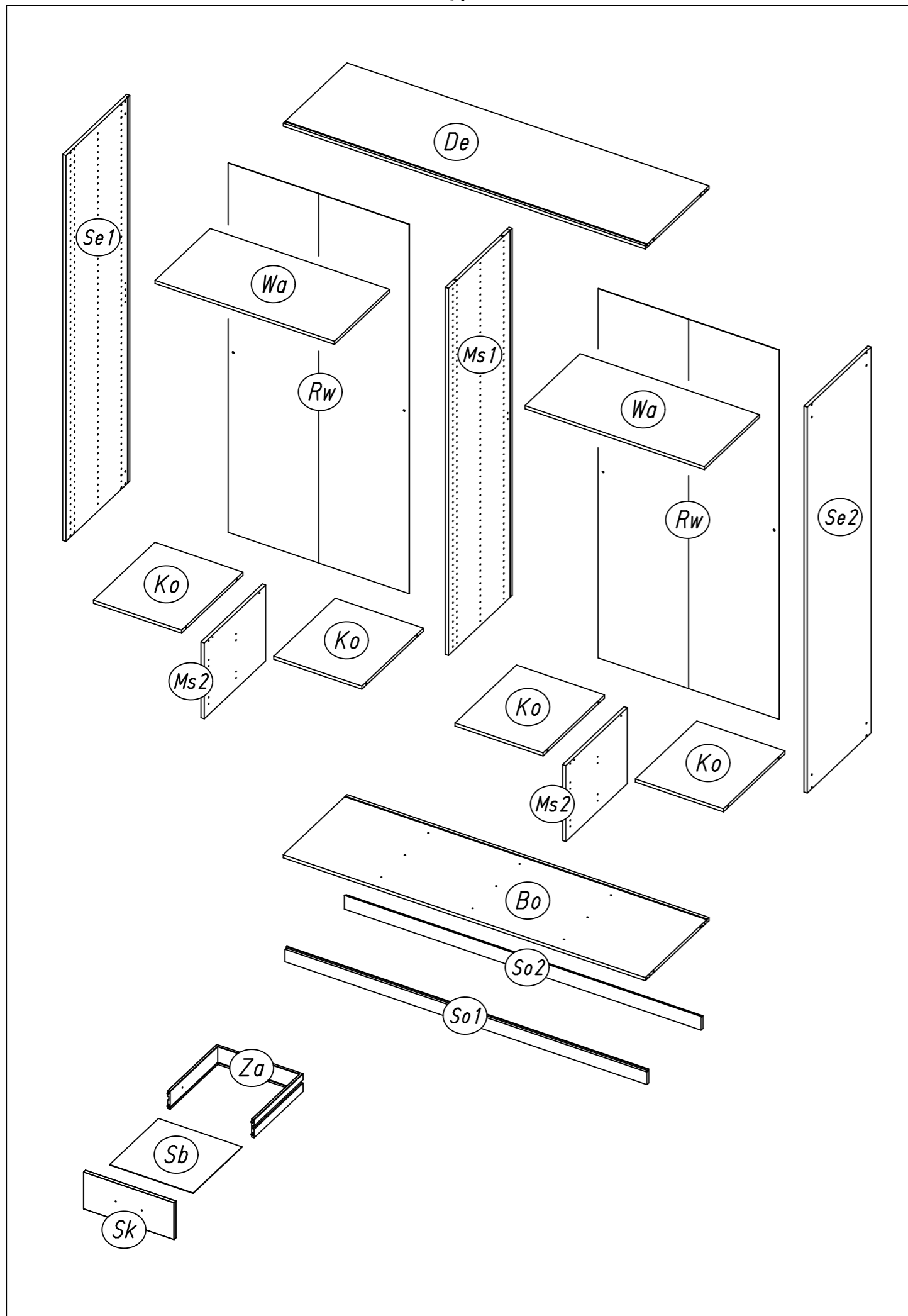
ABD-FOLIE
147x46



2.

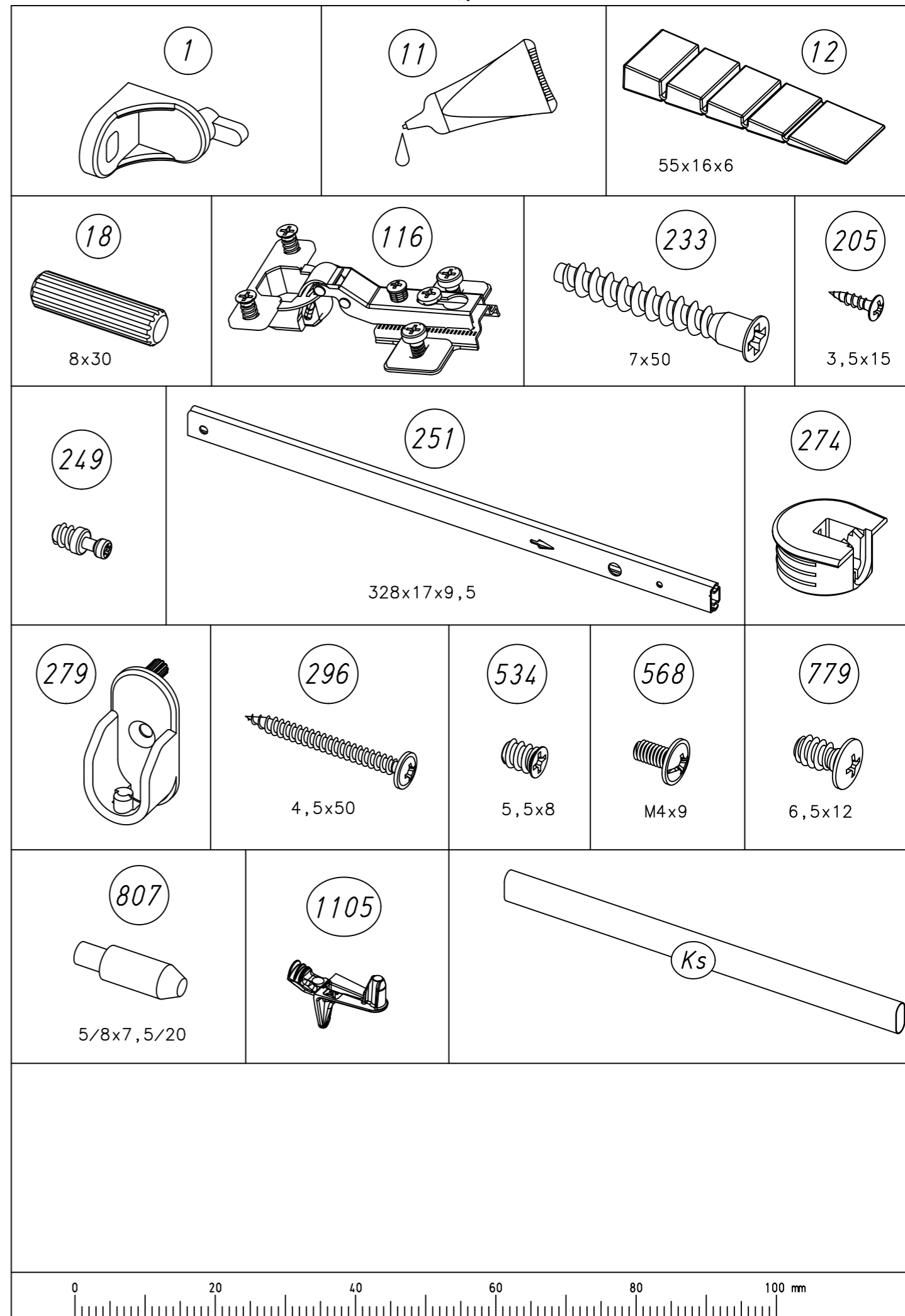


3.

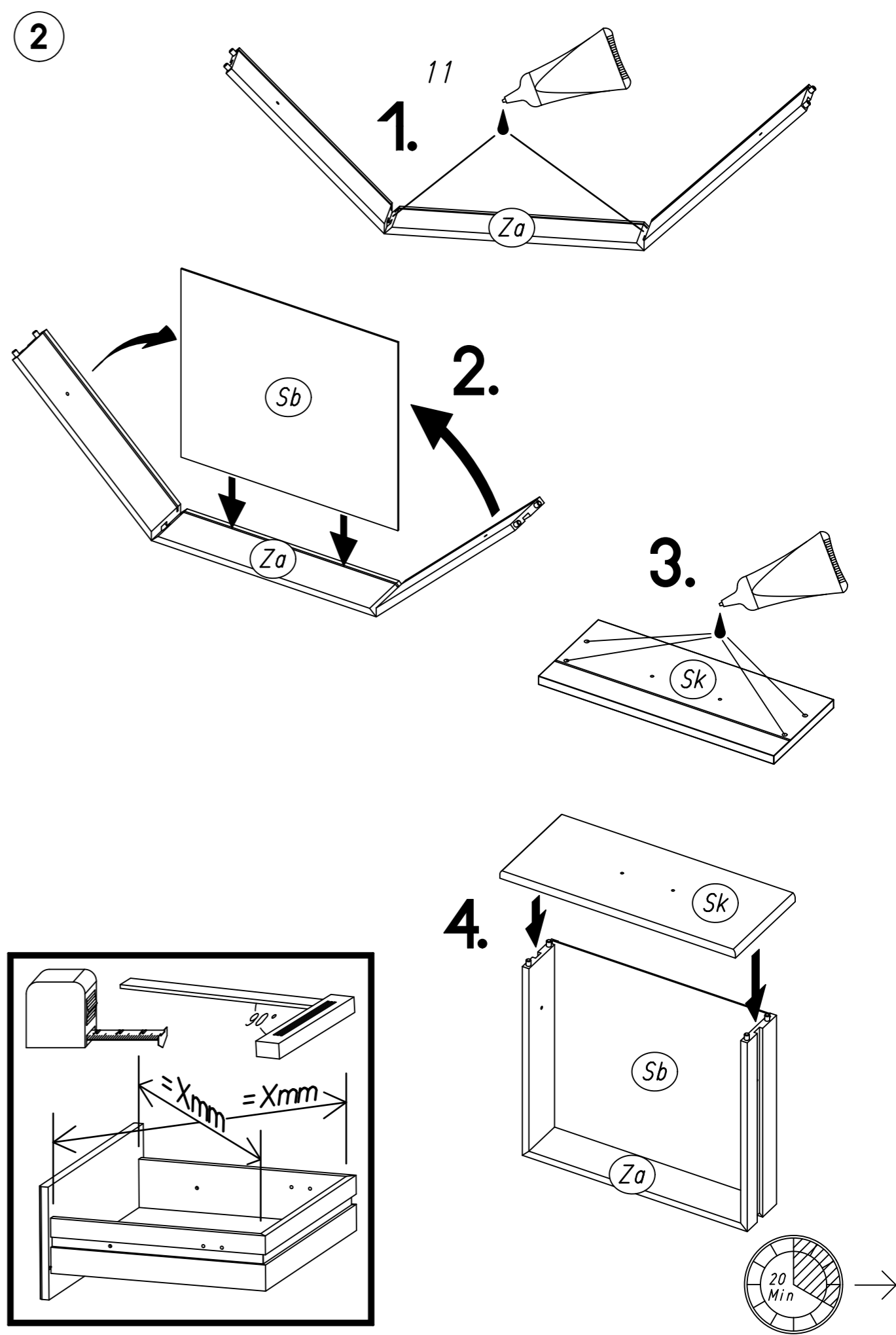
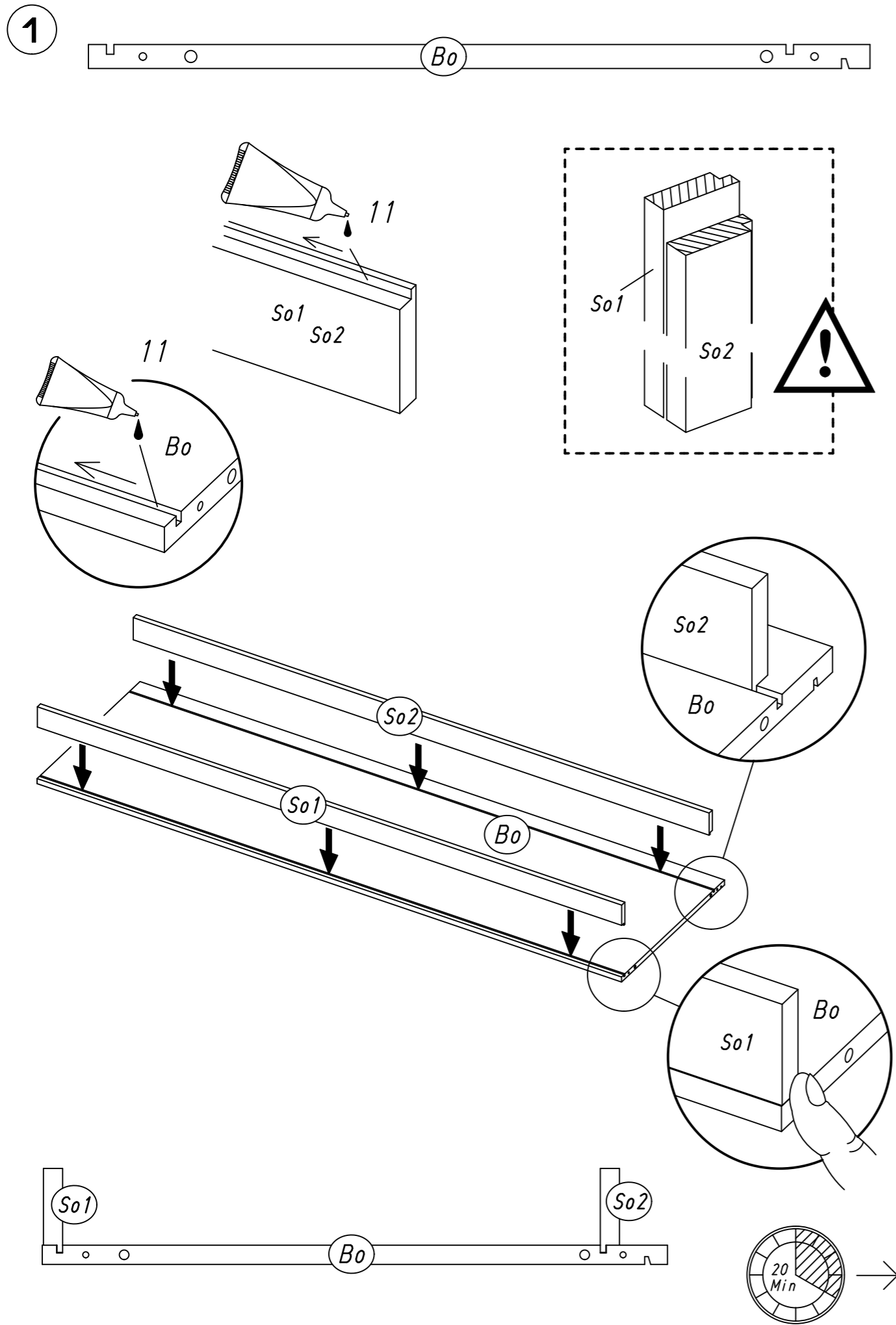


M2281

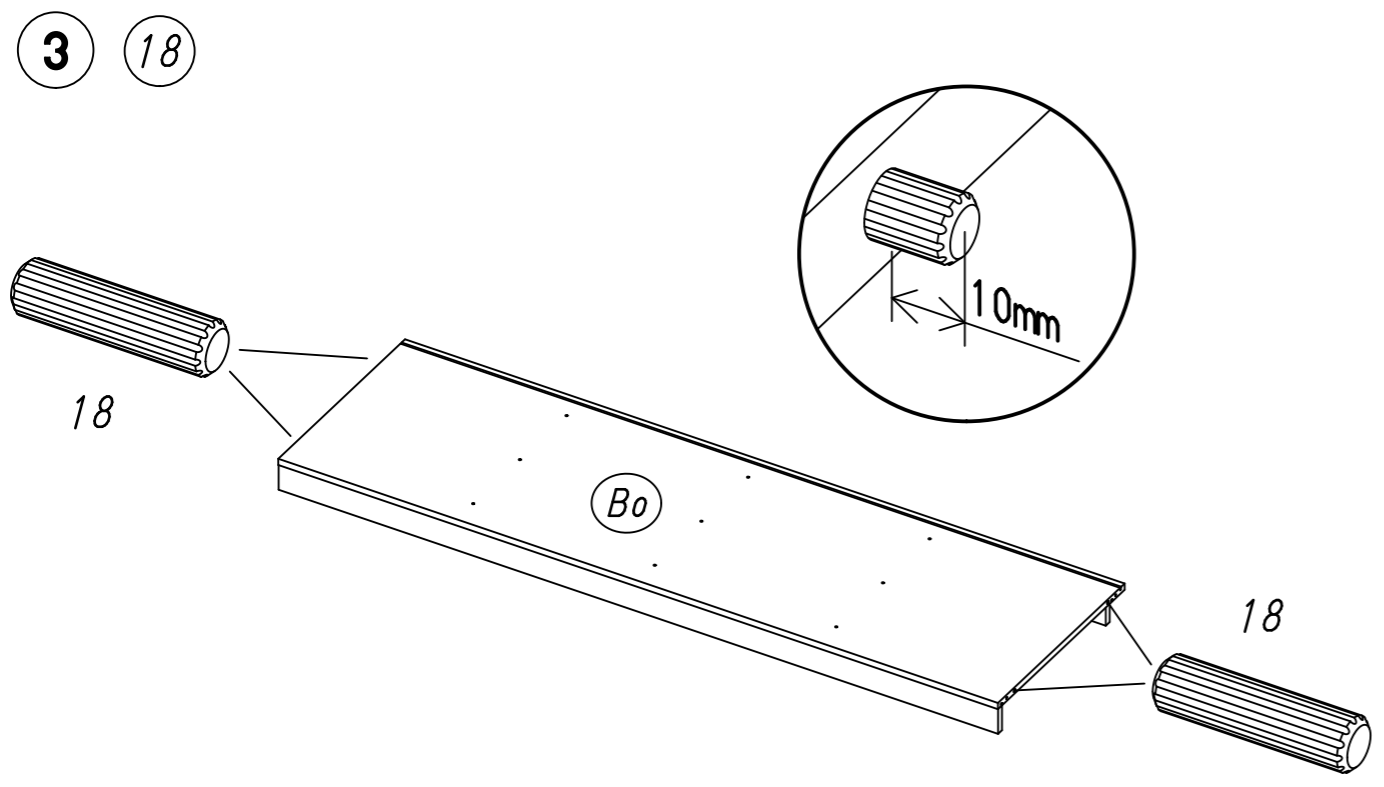
4.



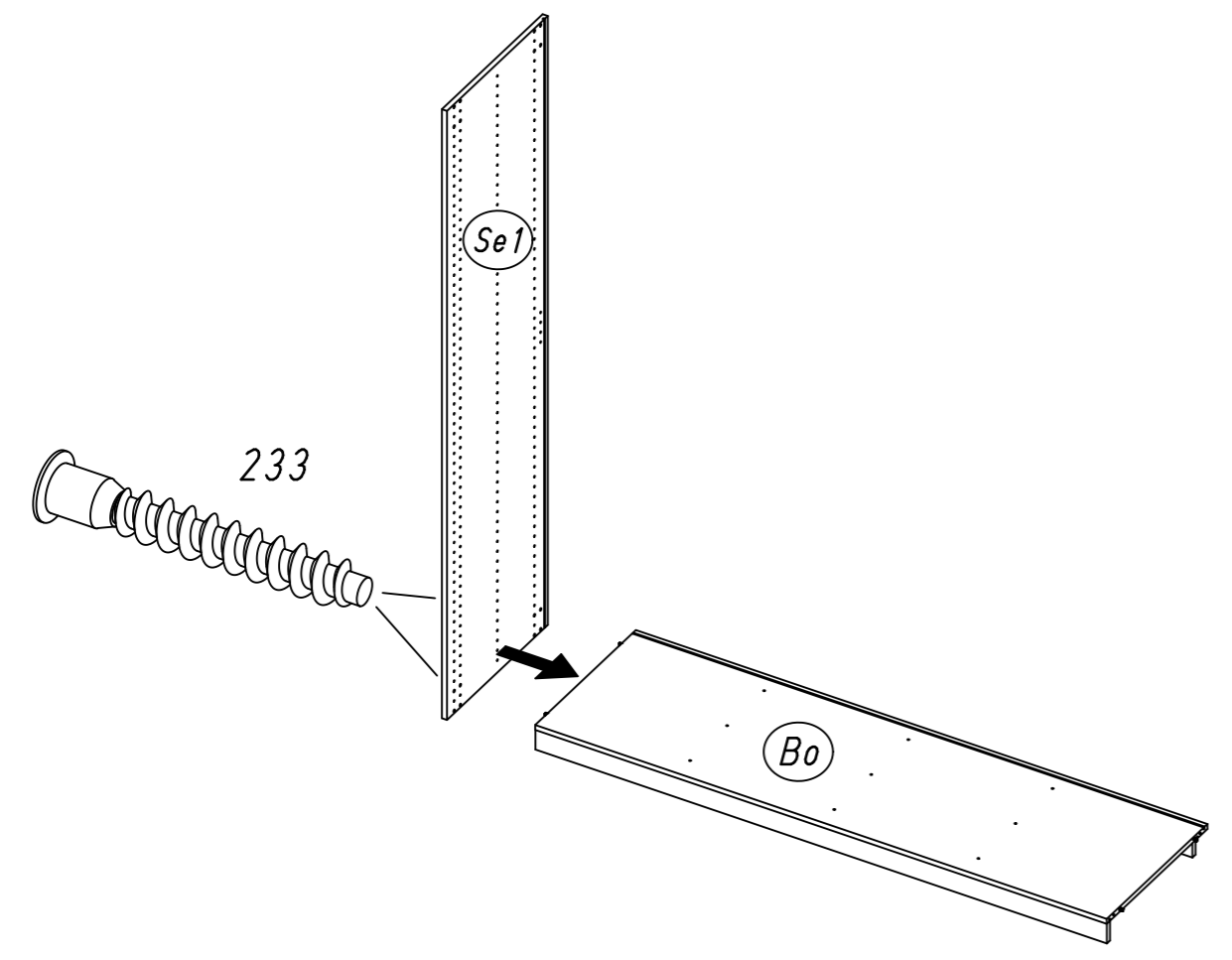
M2281



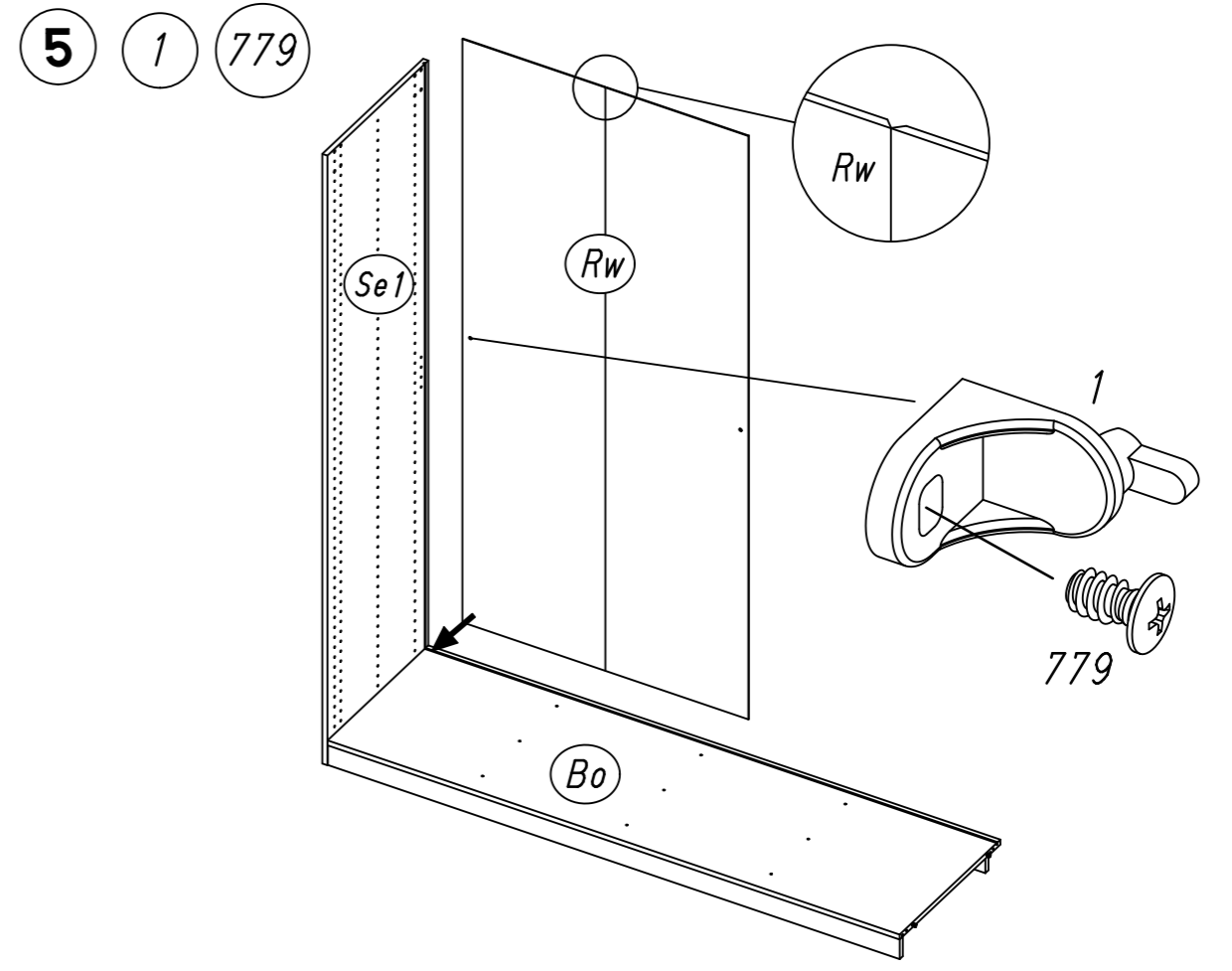
7.



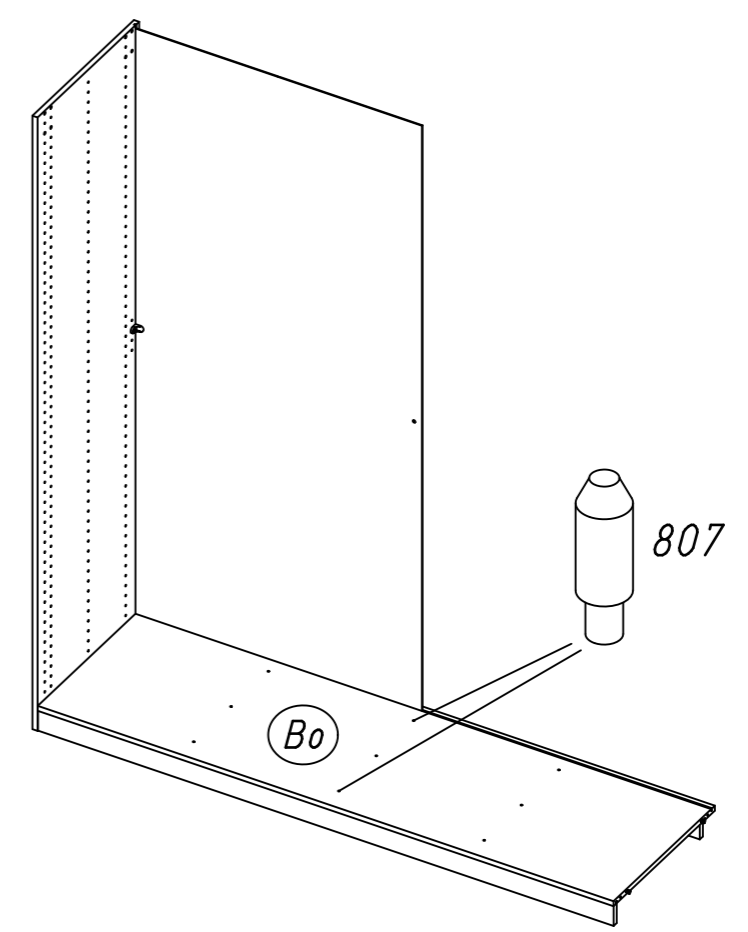
4 233



8.

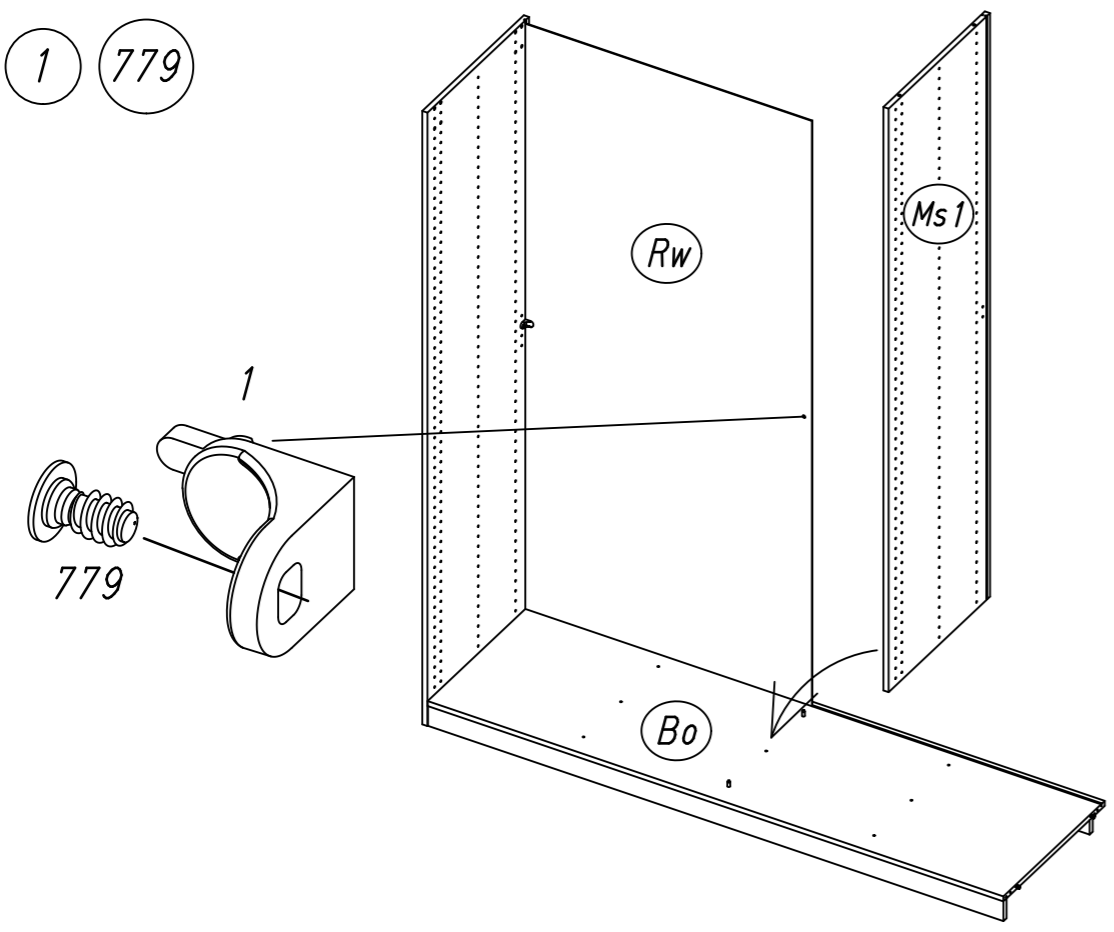


6 807



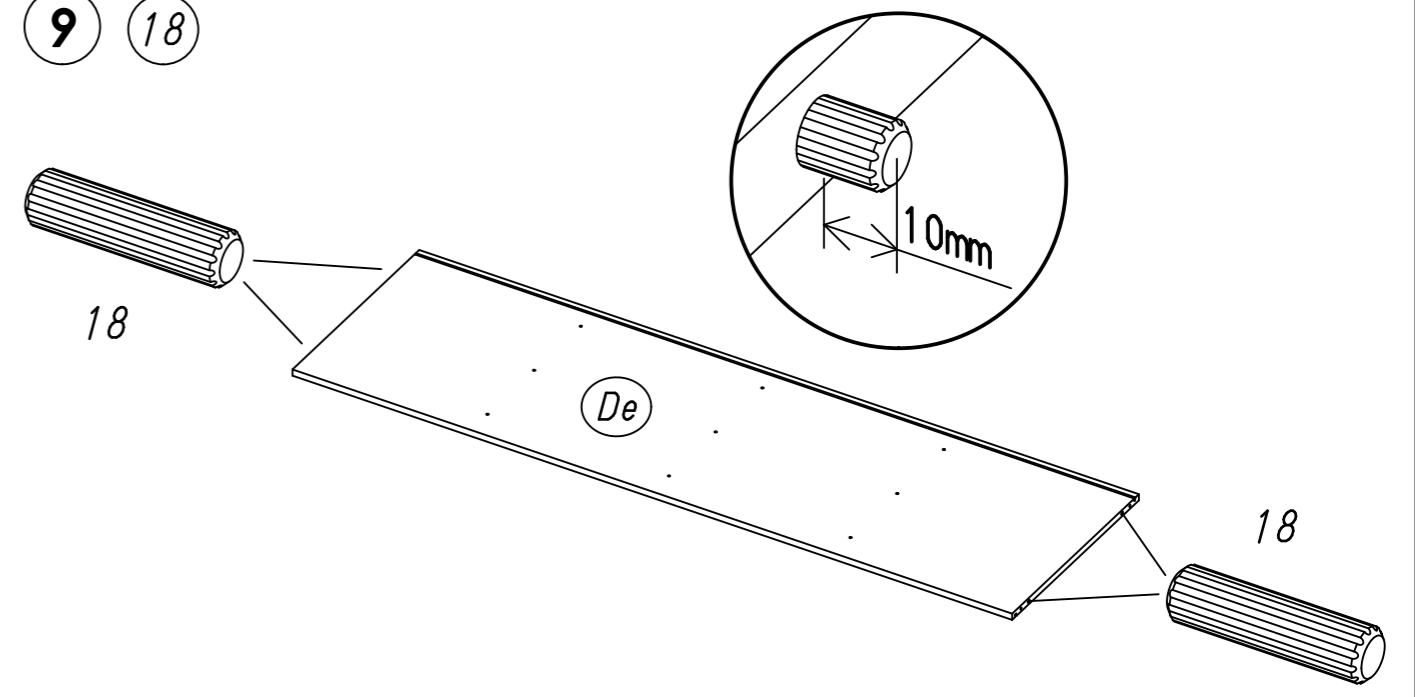
9.

7 1 779

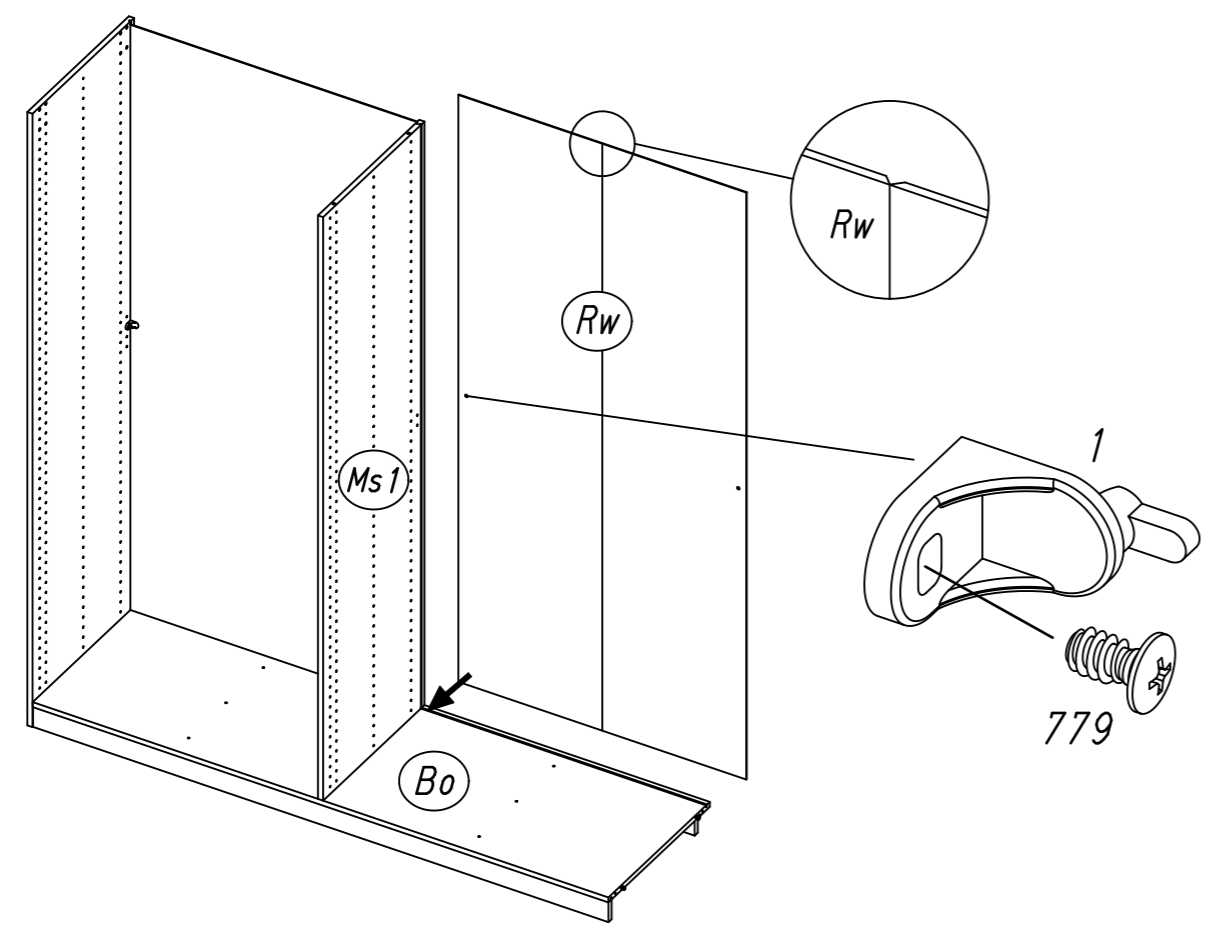


10.

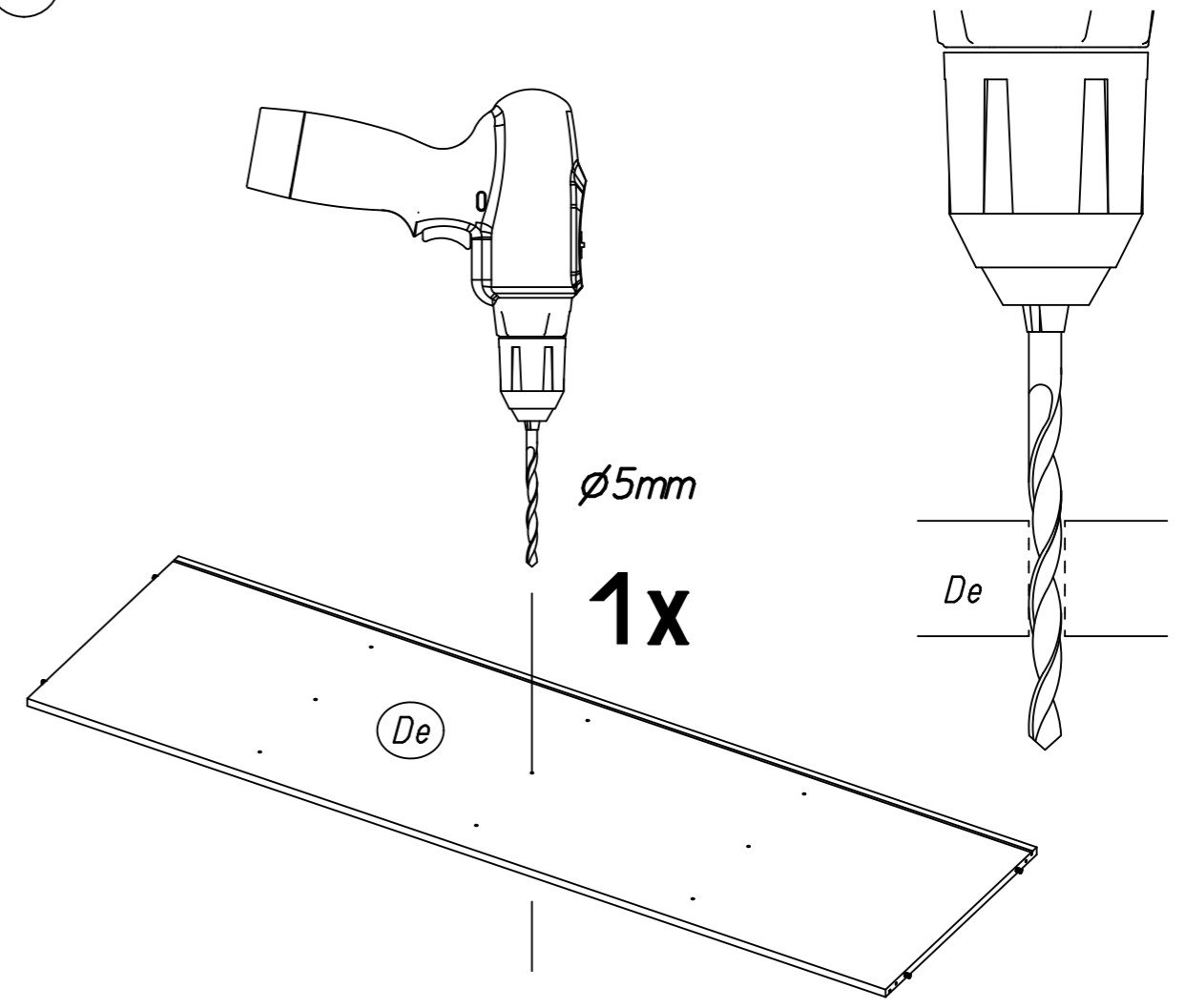
9 18



8 1 779

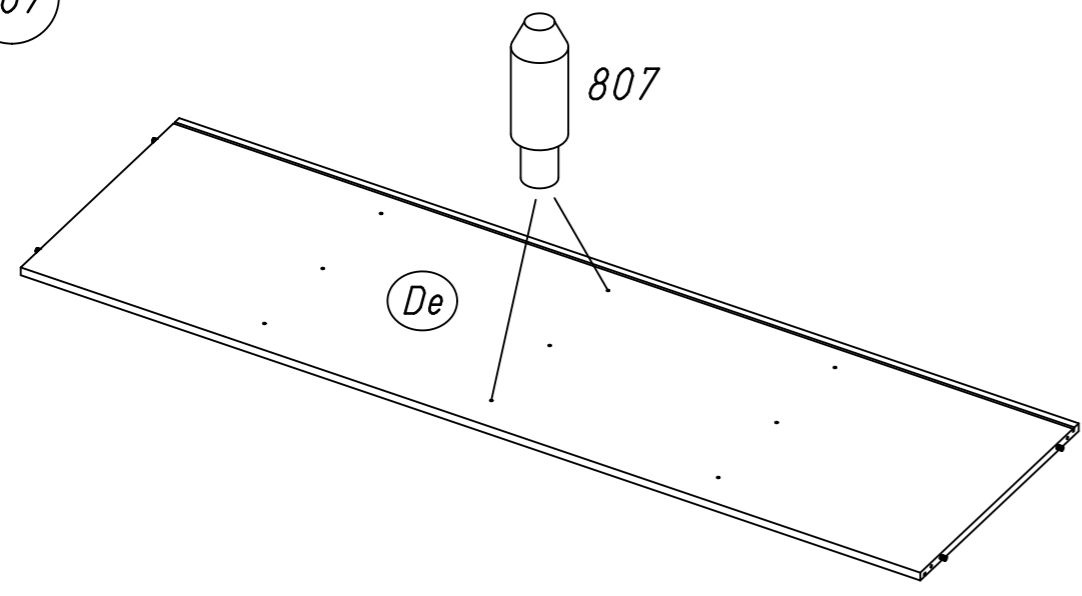


10



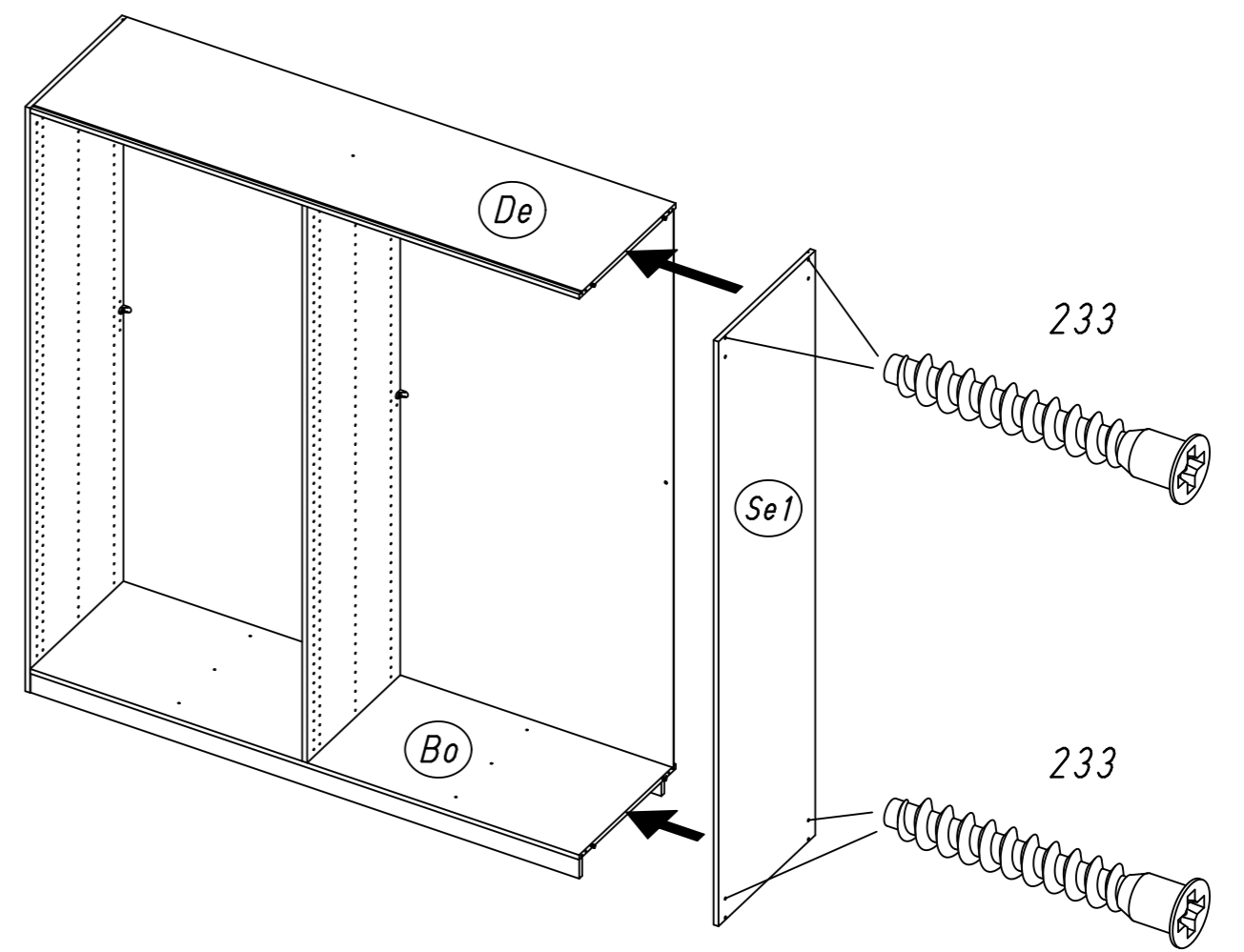
11.

11 807

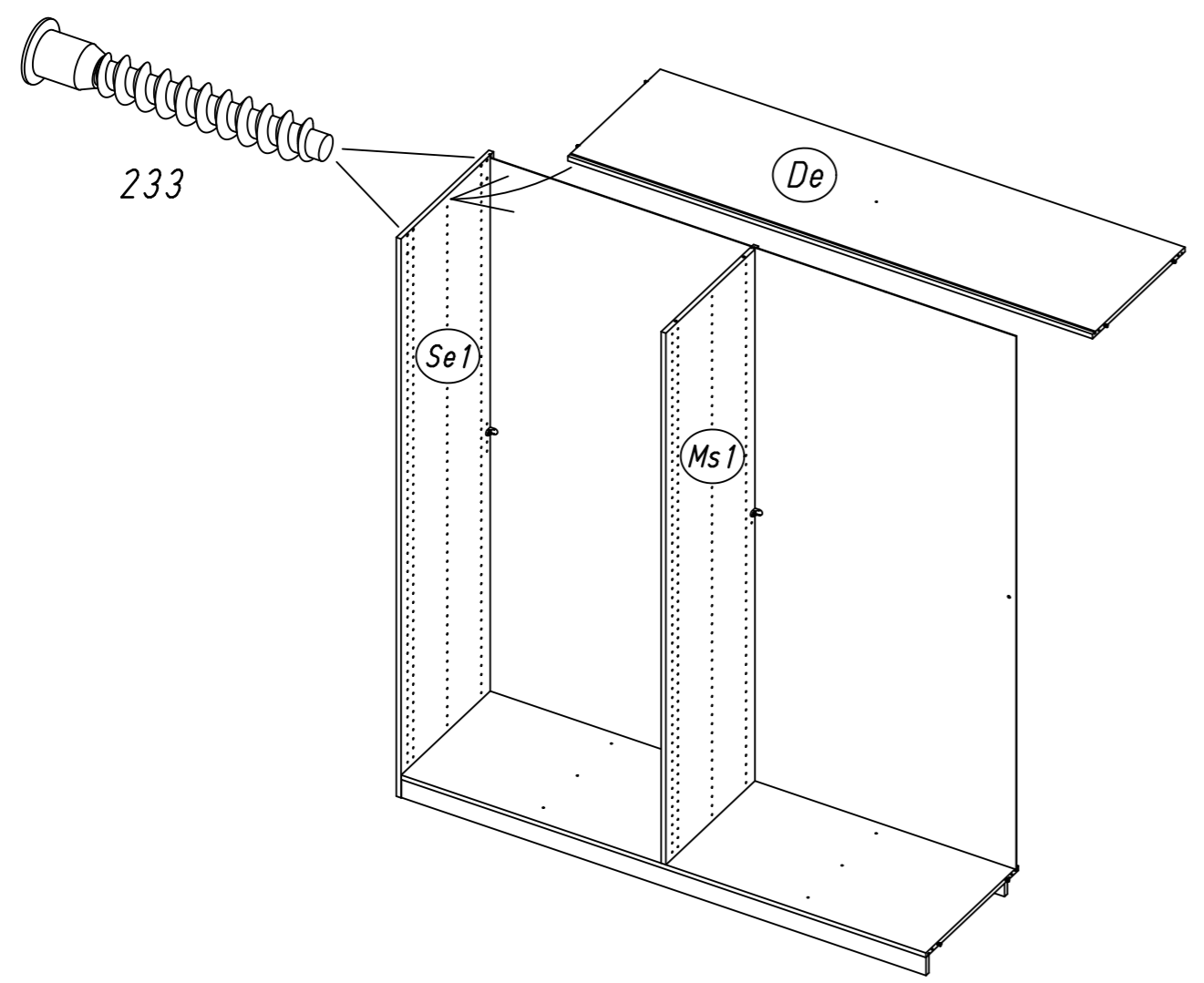


12.

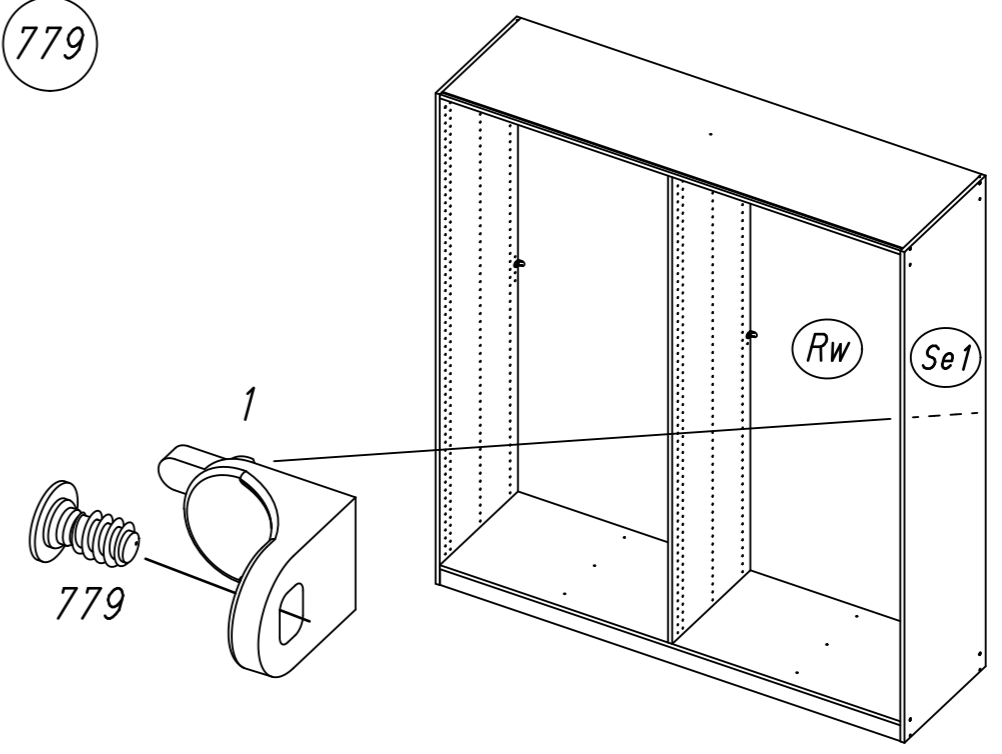
13 233



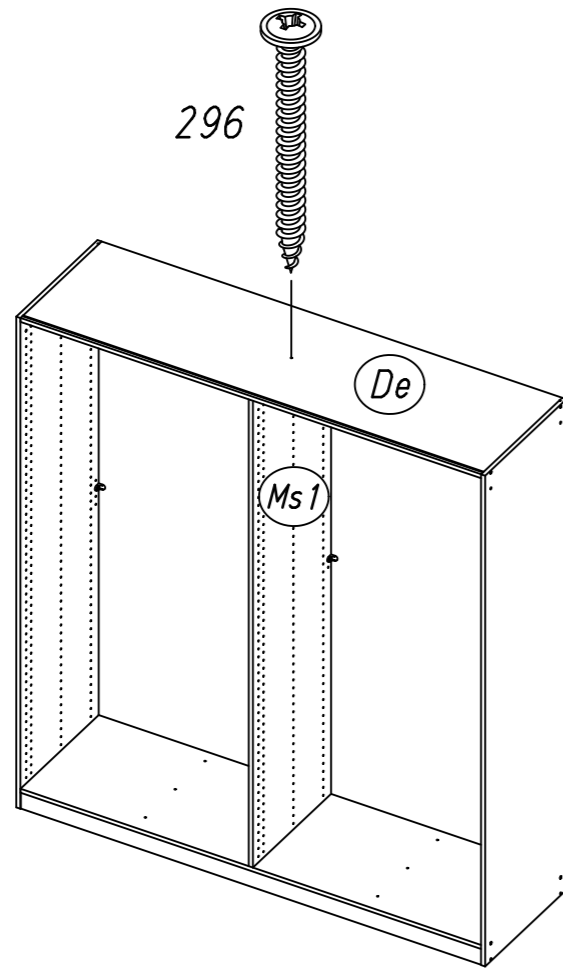
12 233



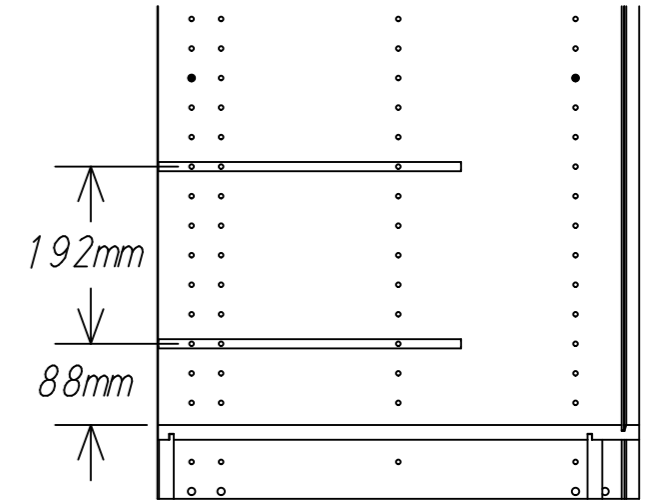
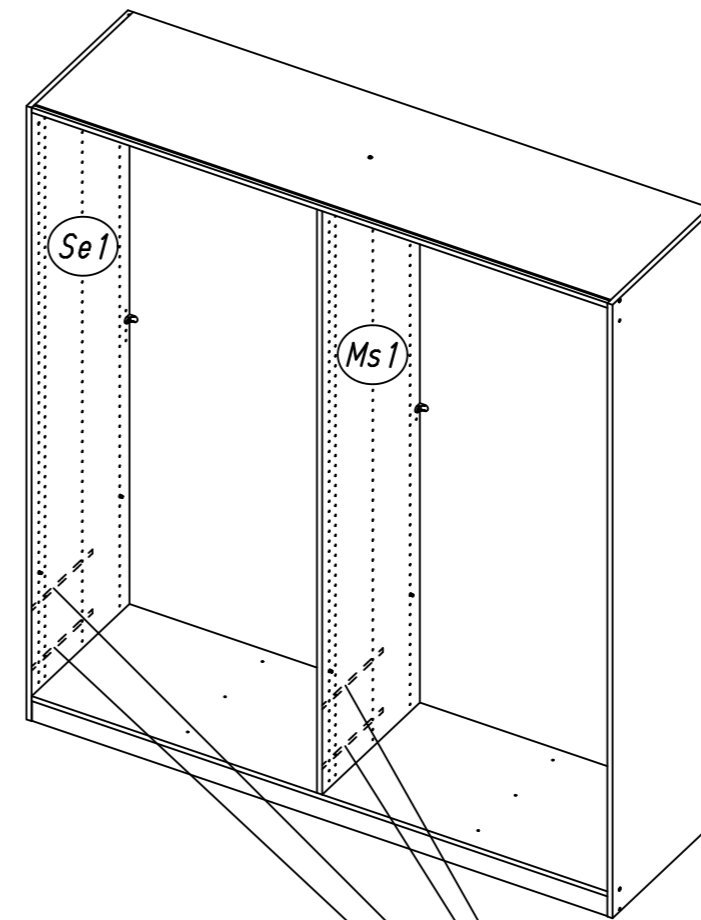
14 1 779



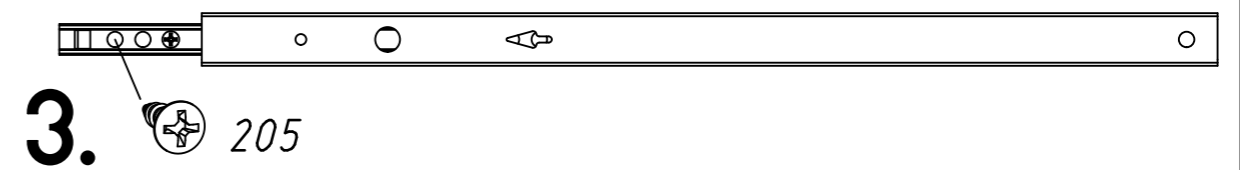
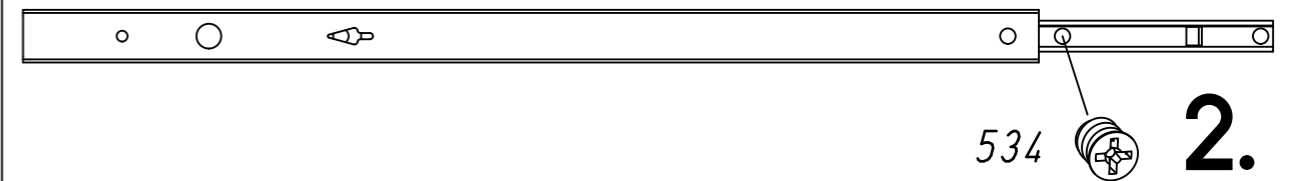
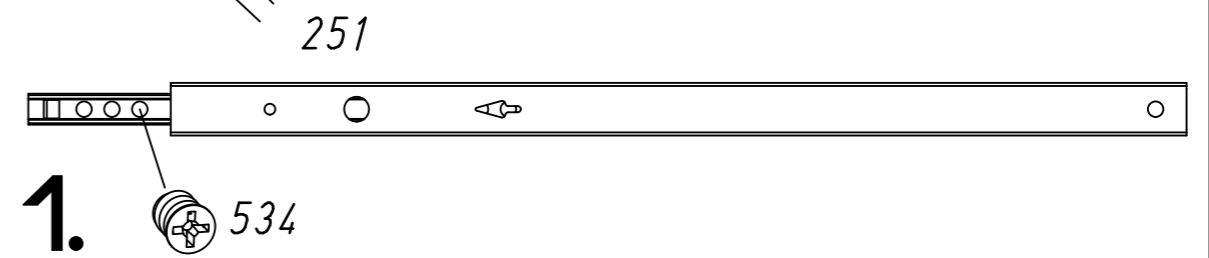
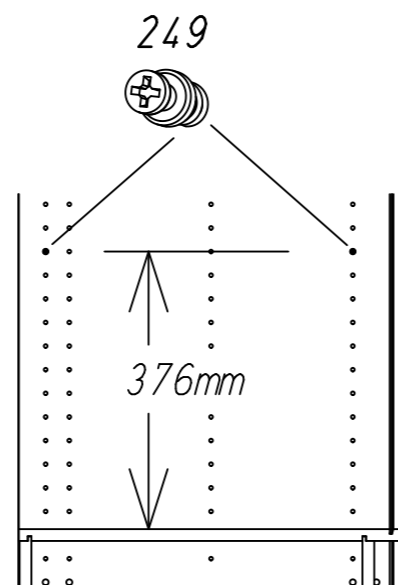
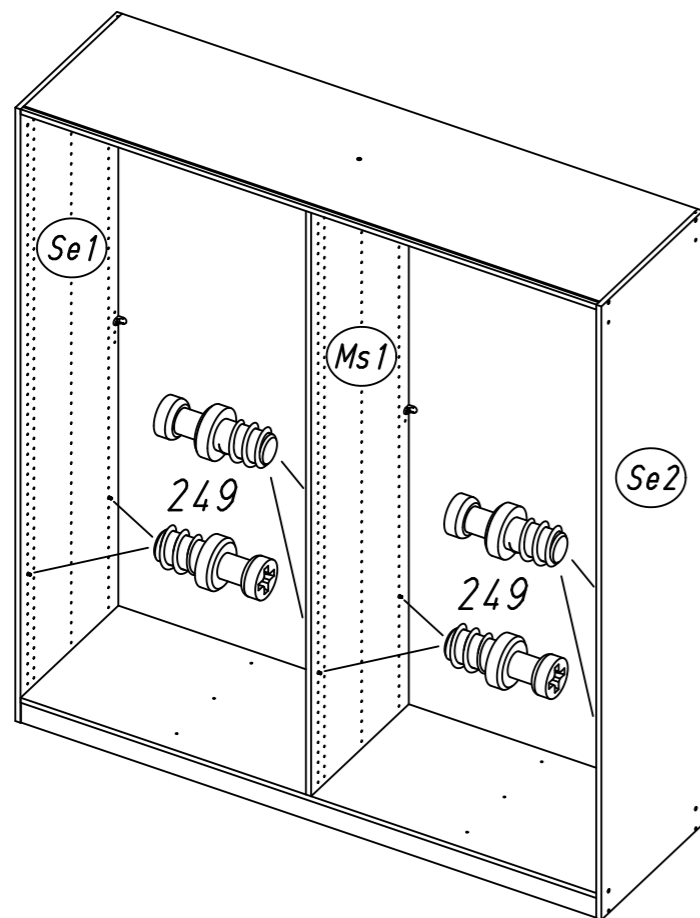
15 296



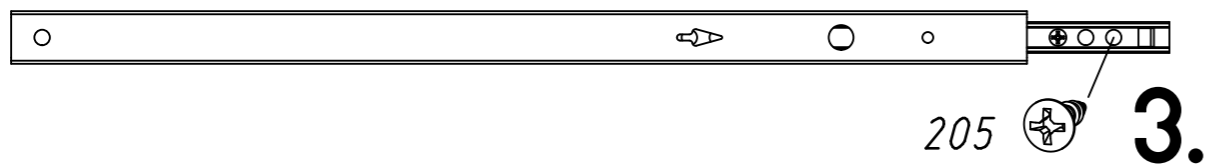
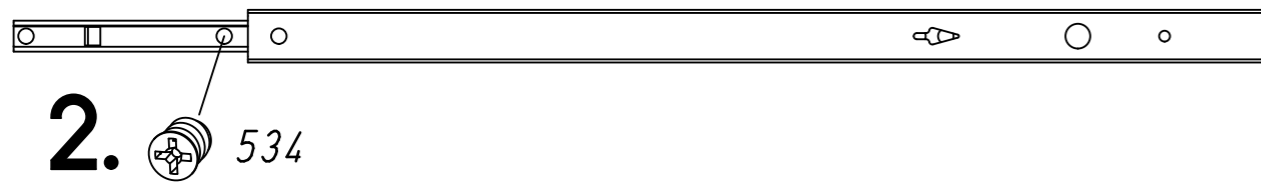
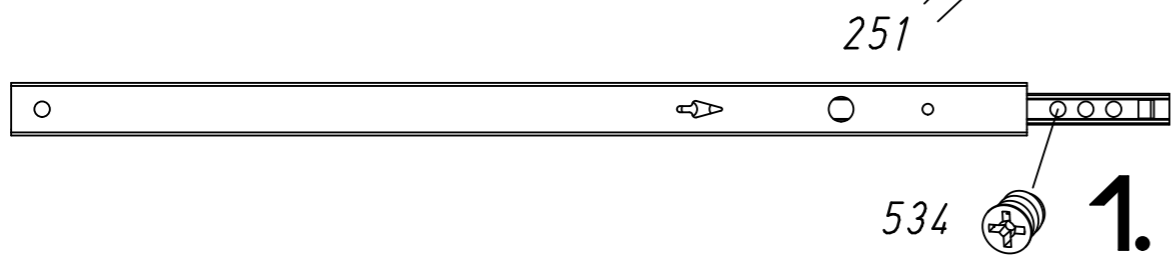
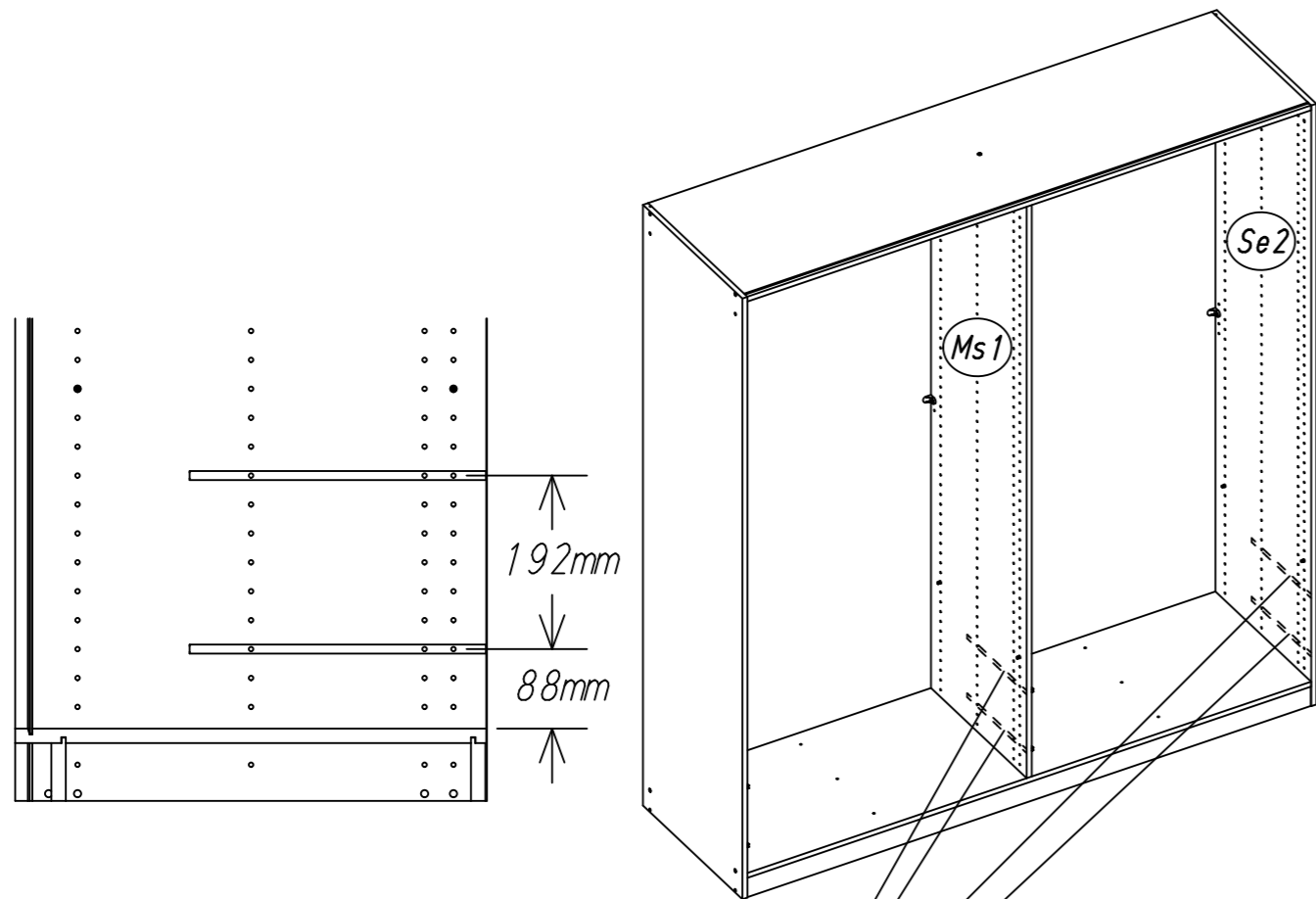
17 251 534 205



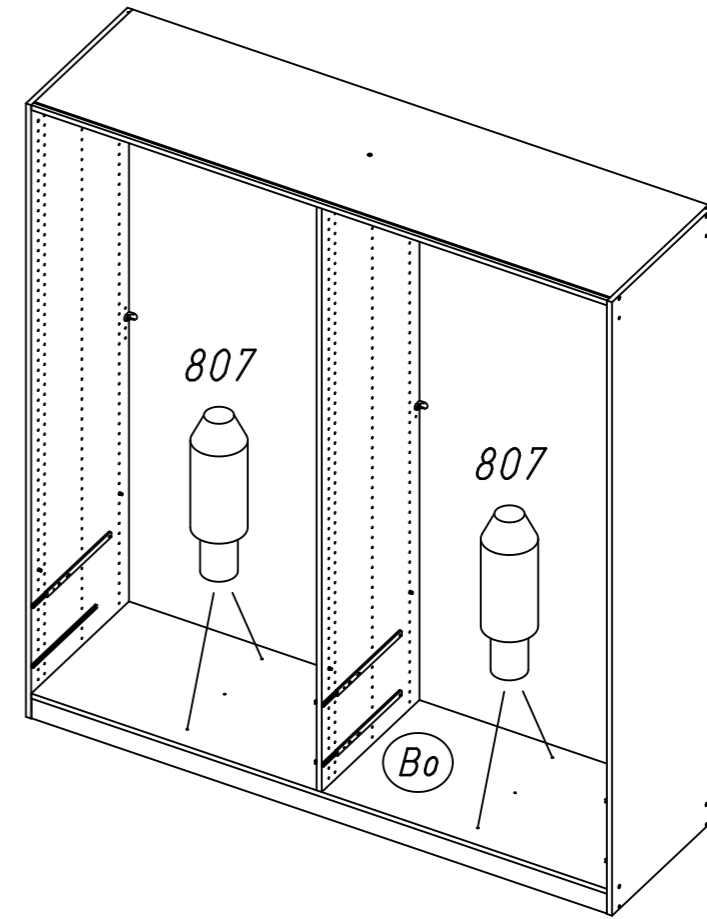
16 249



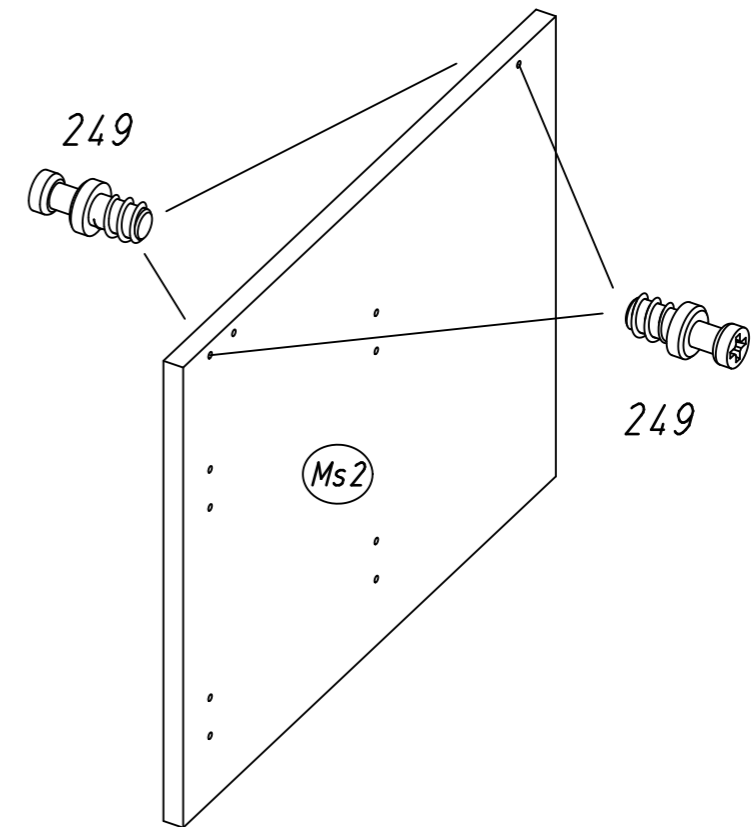
18 251 534 205



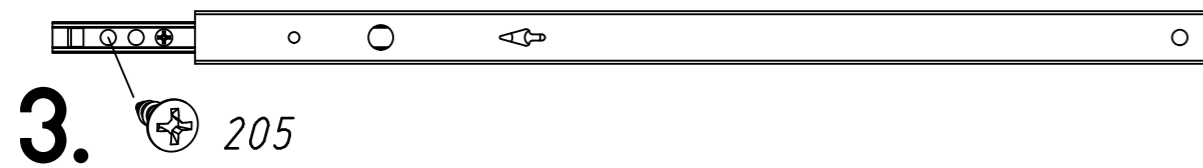
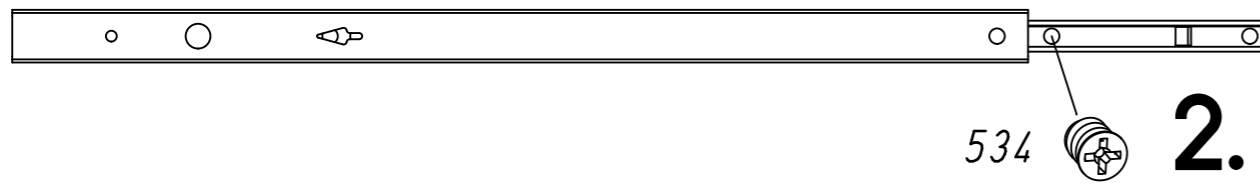
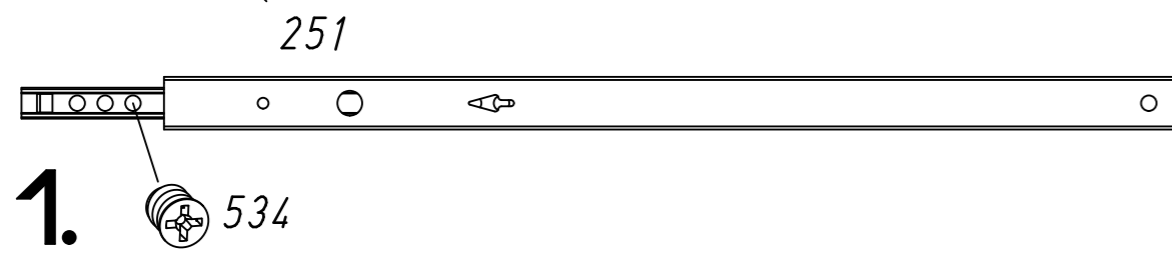
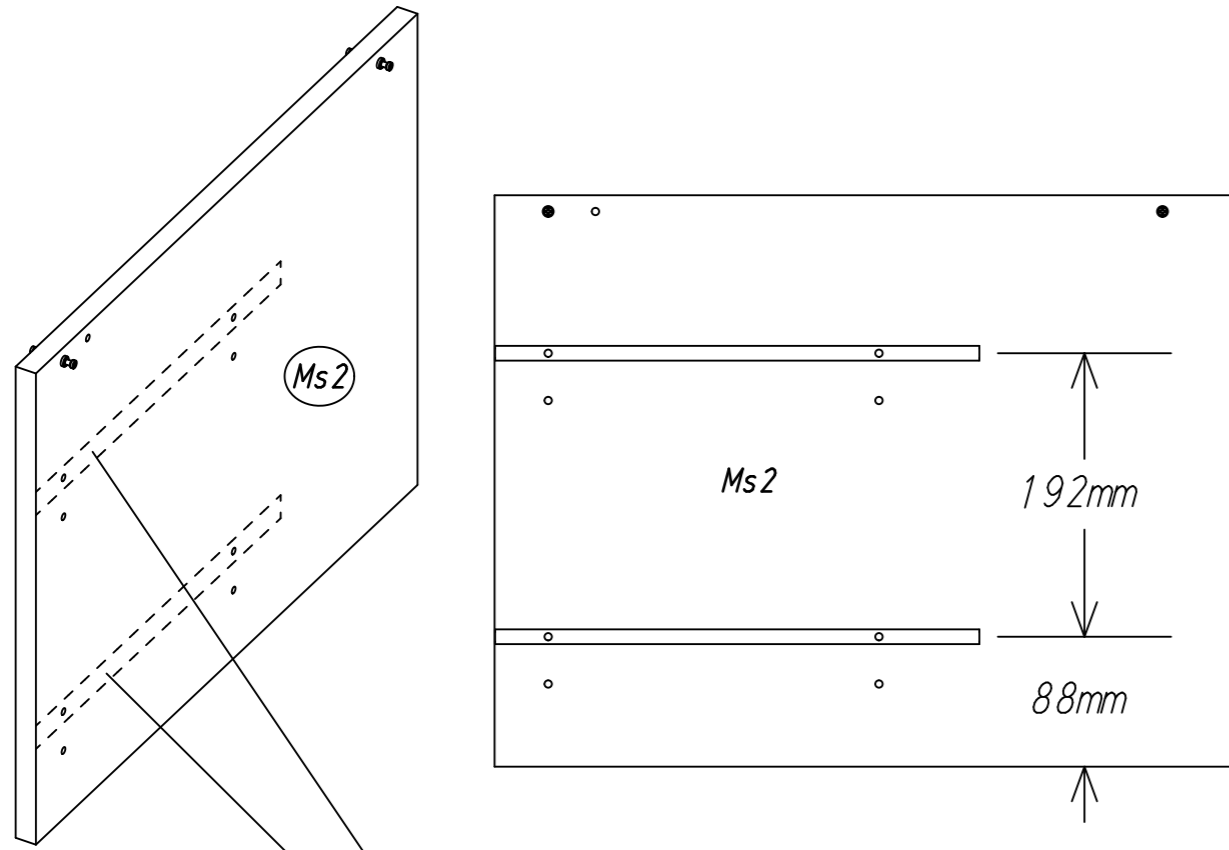
19 807



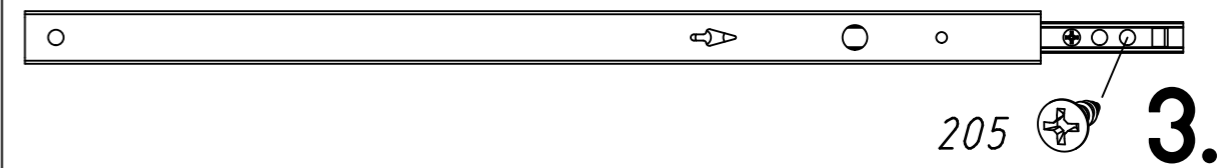
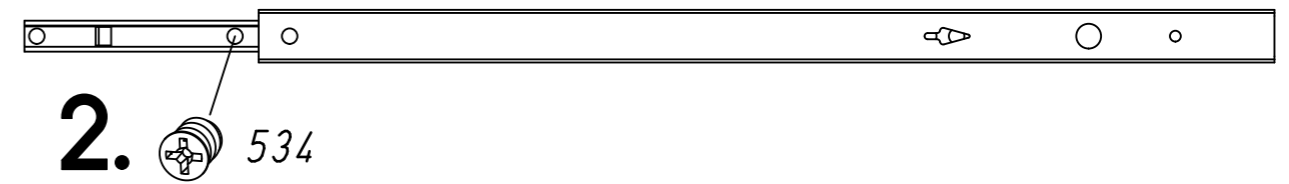
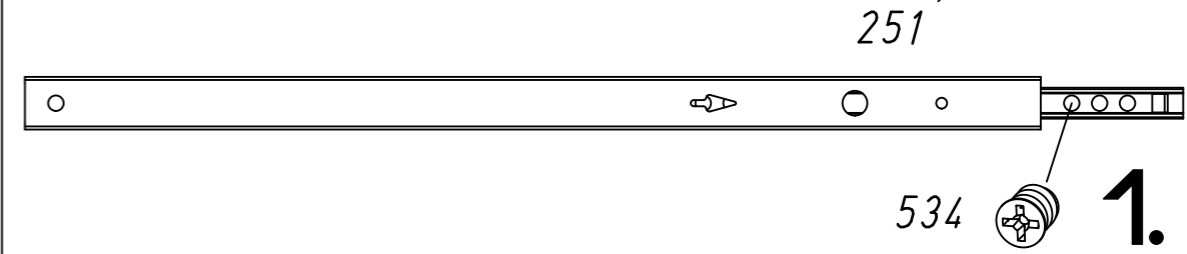
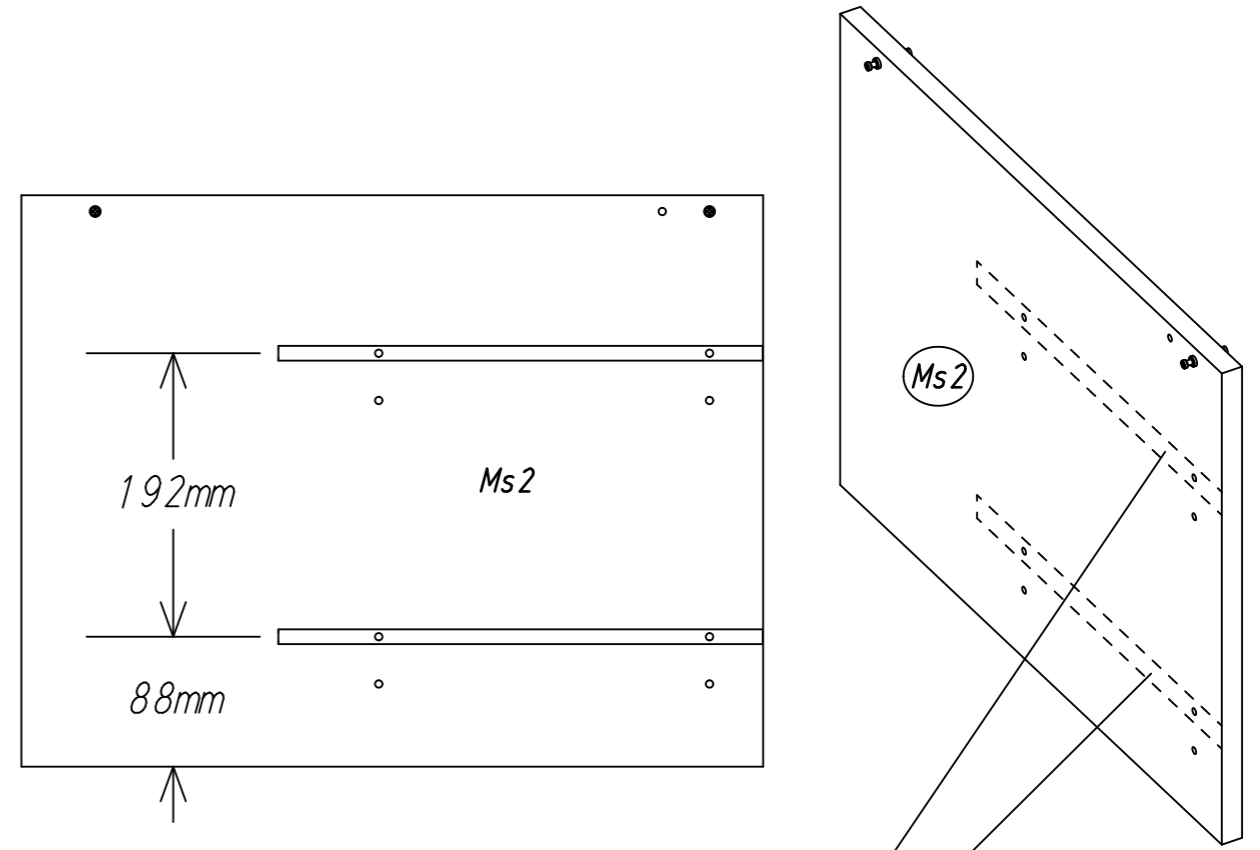
20 249



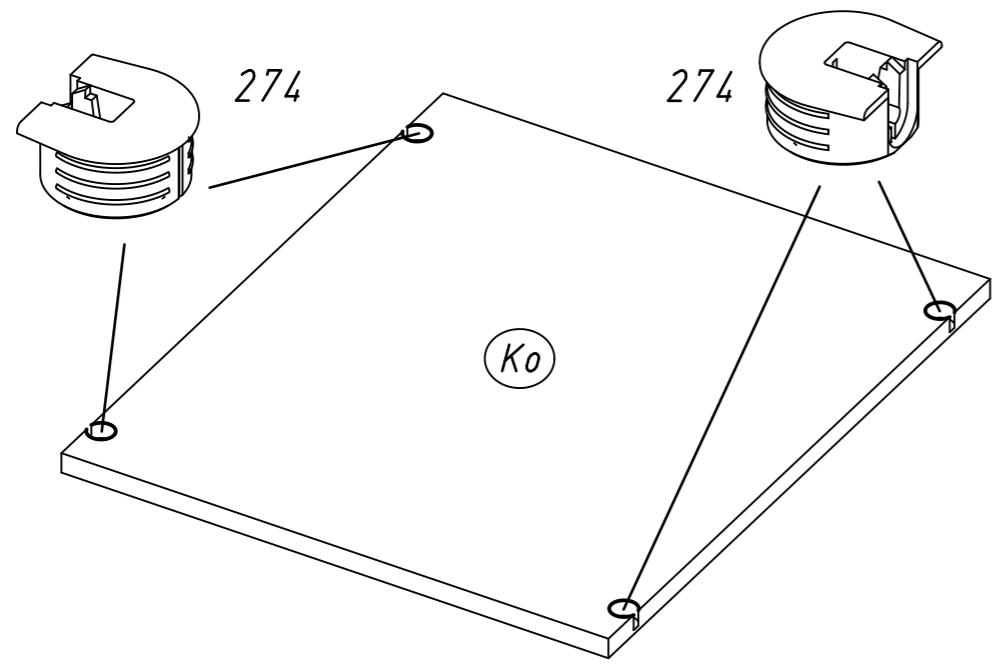
21 251 534 205



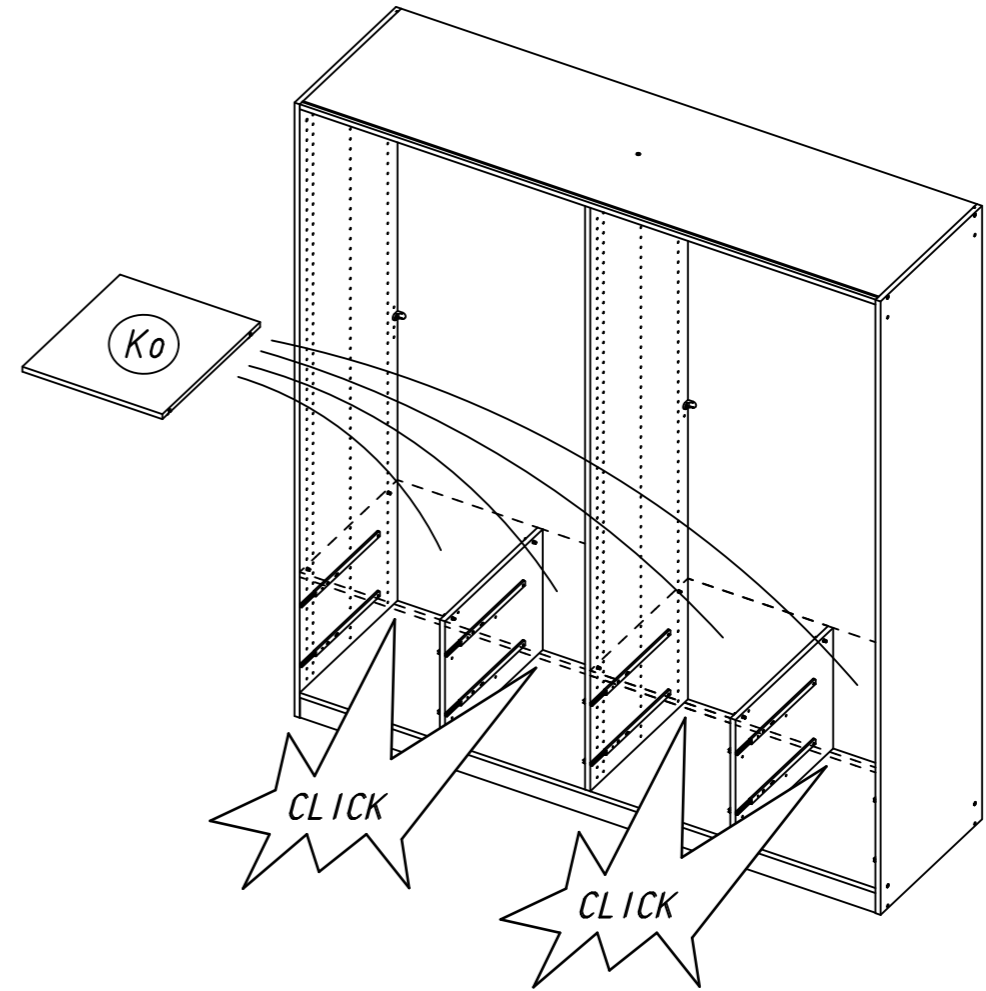
22 251 534 205



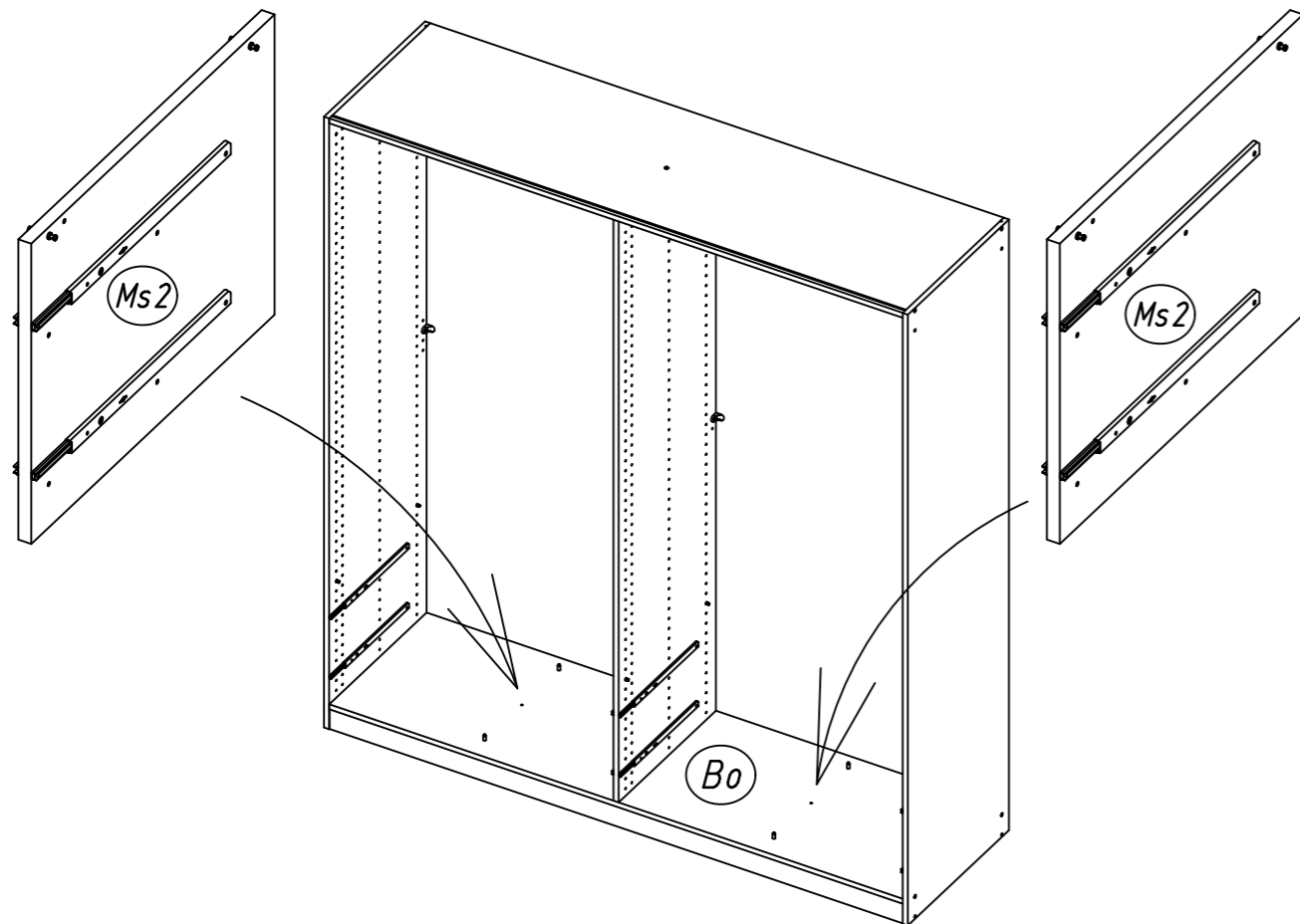
23 274



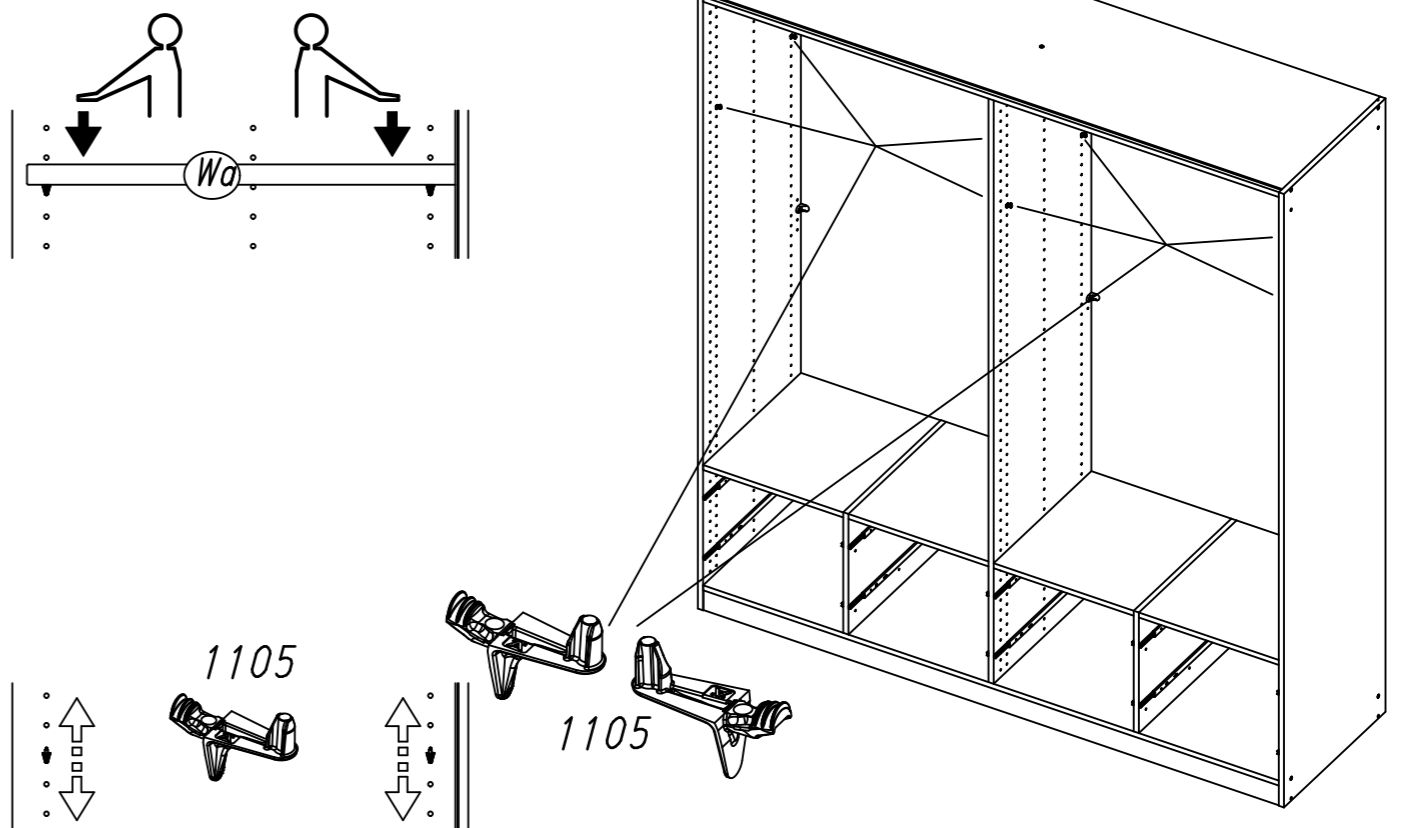
25



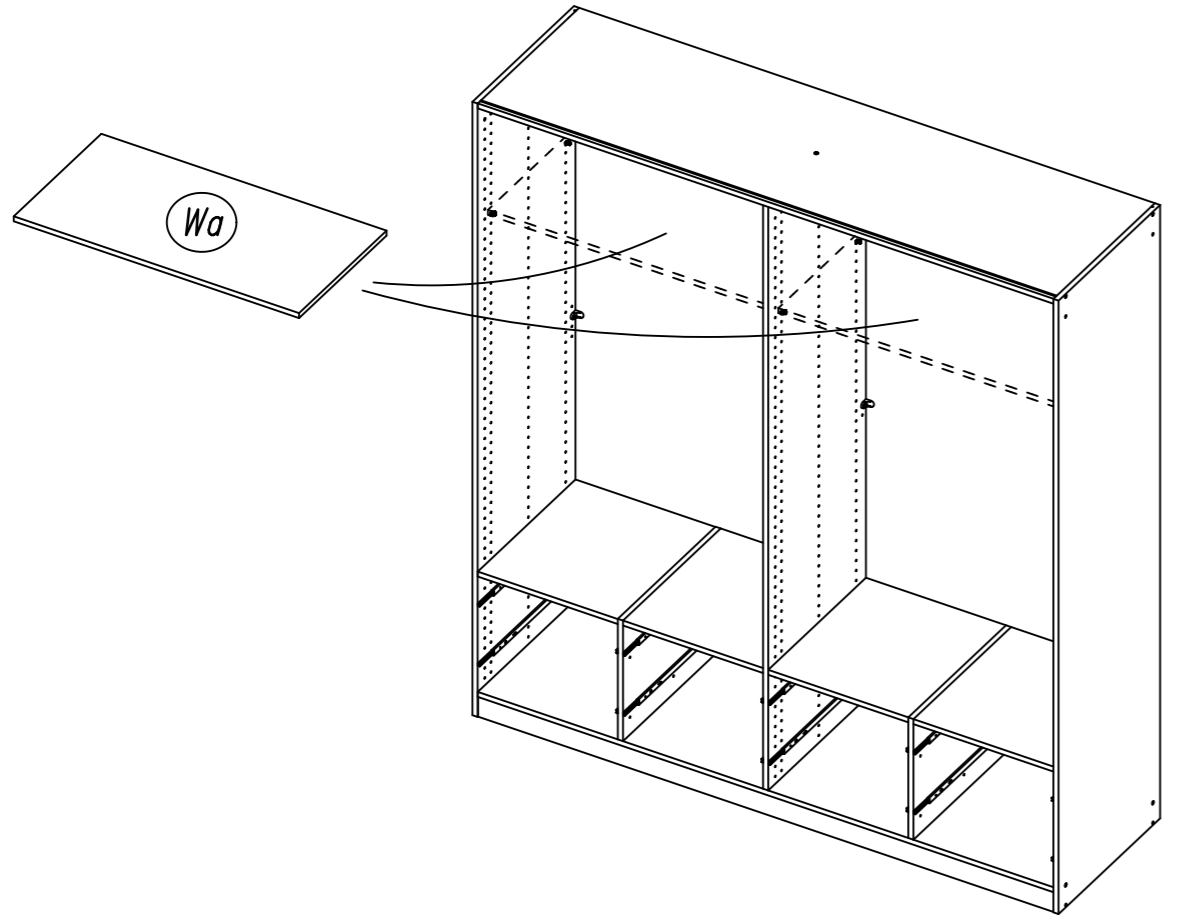
24



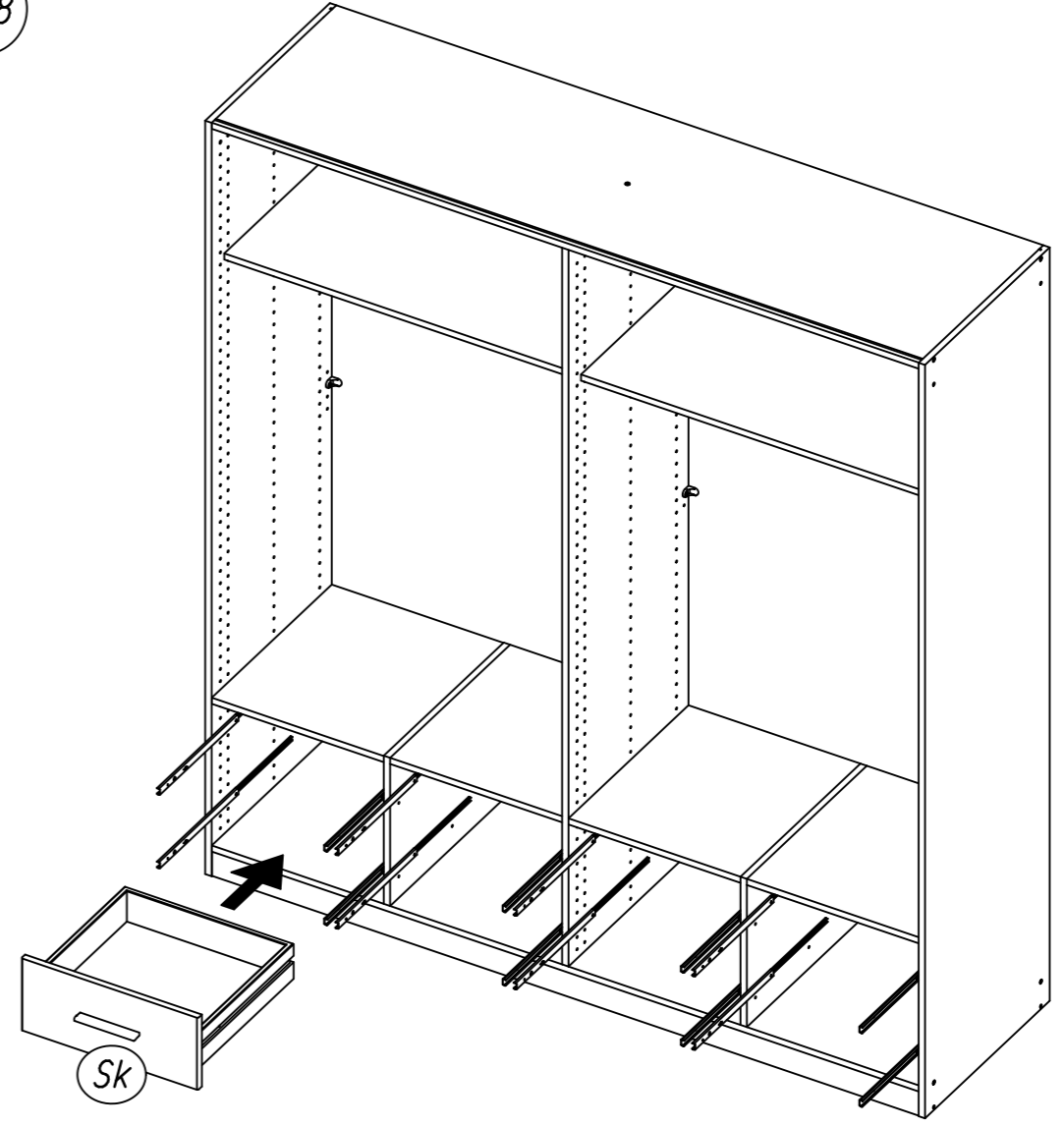
26 1105



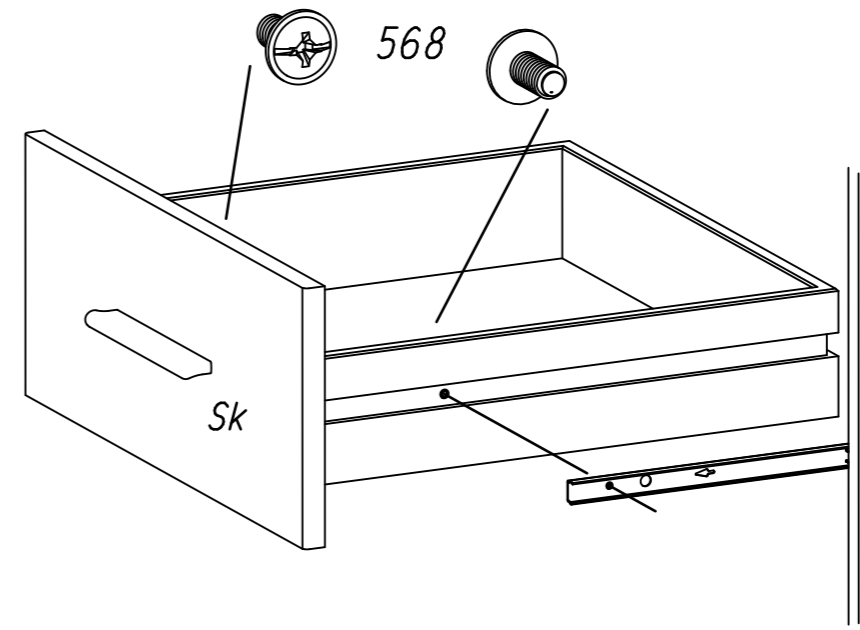
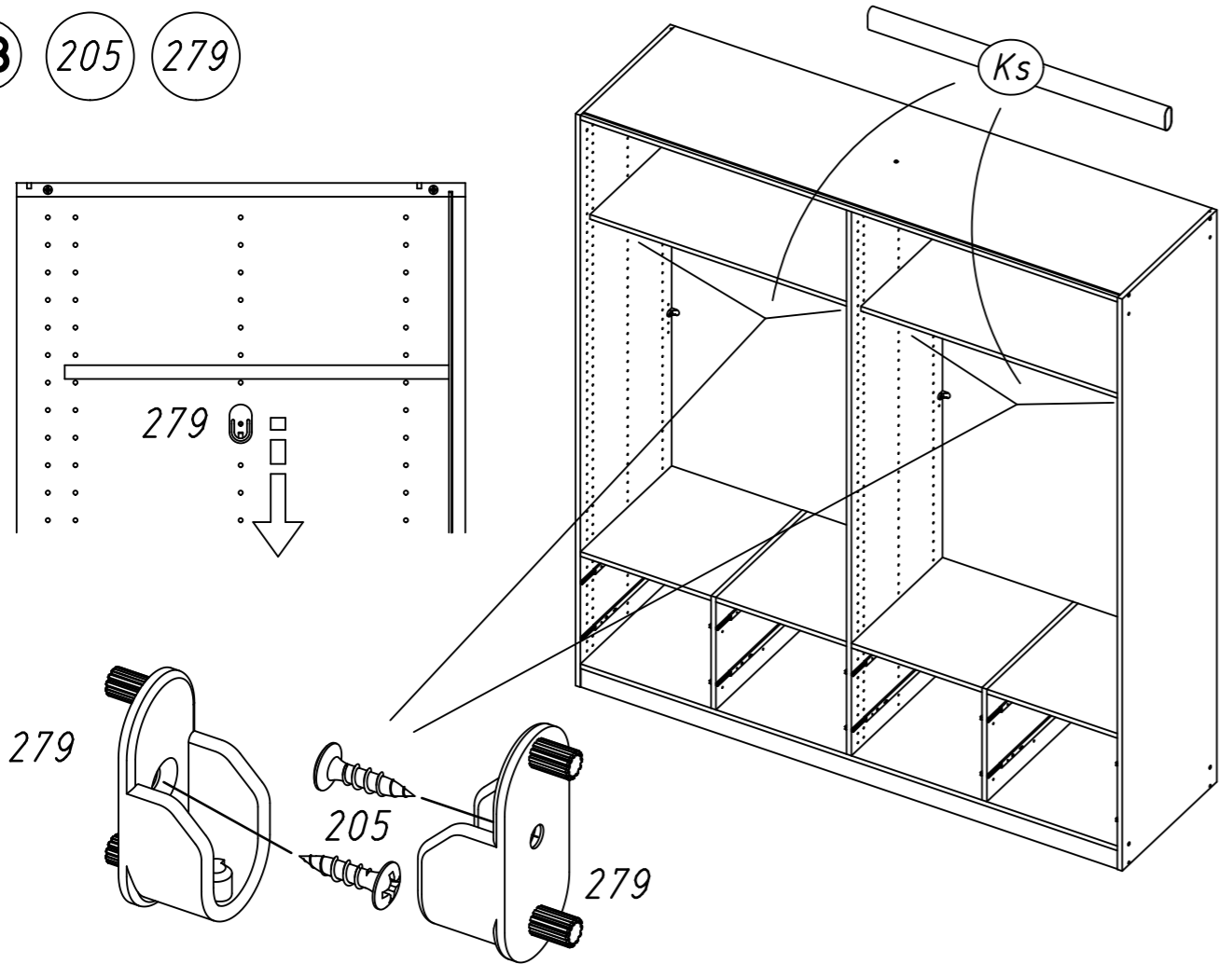
27



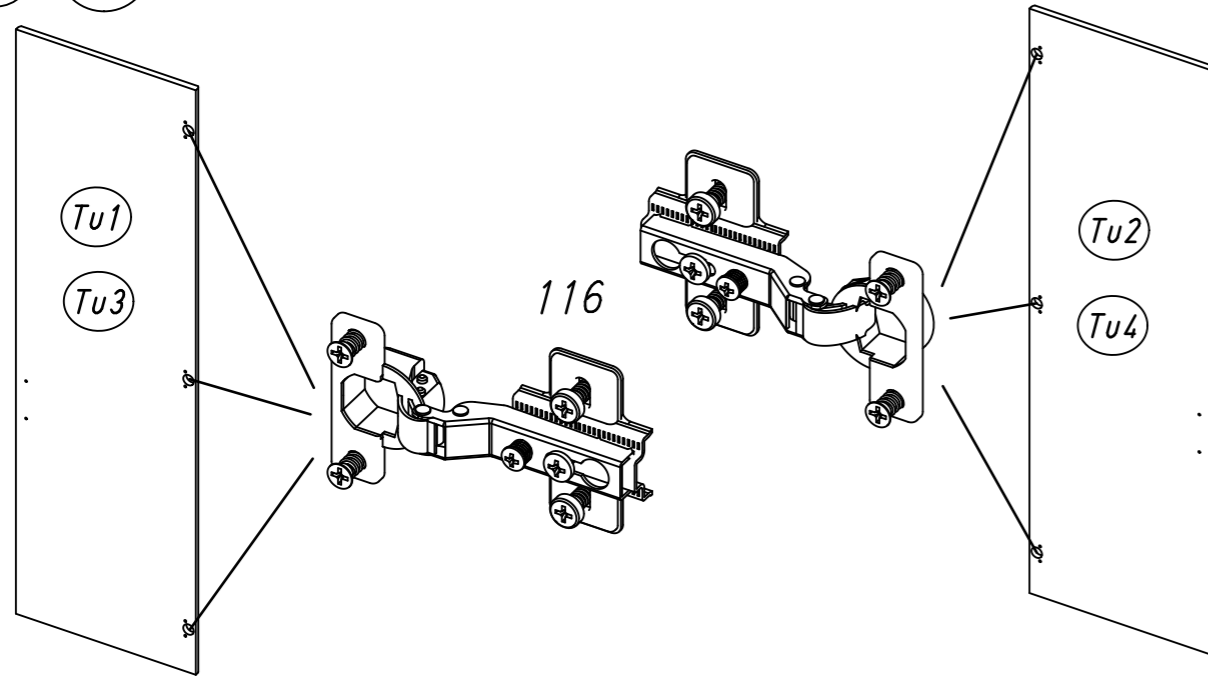
29 568



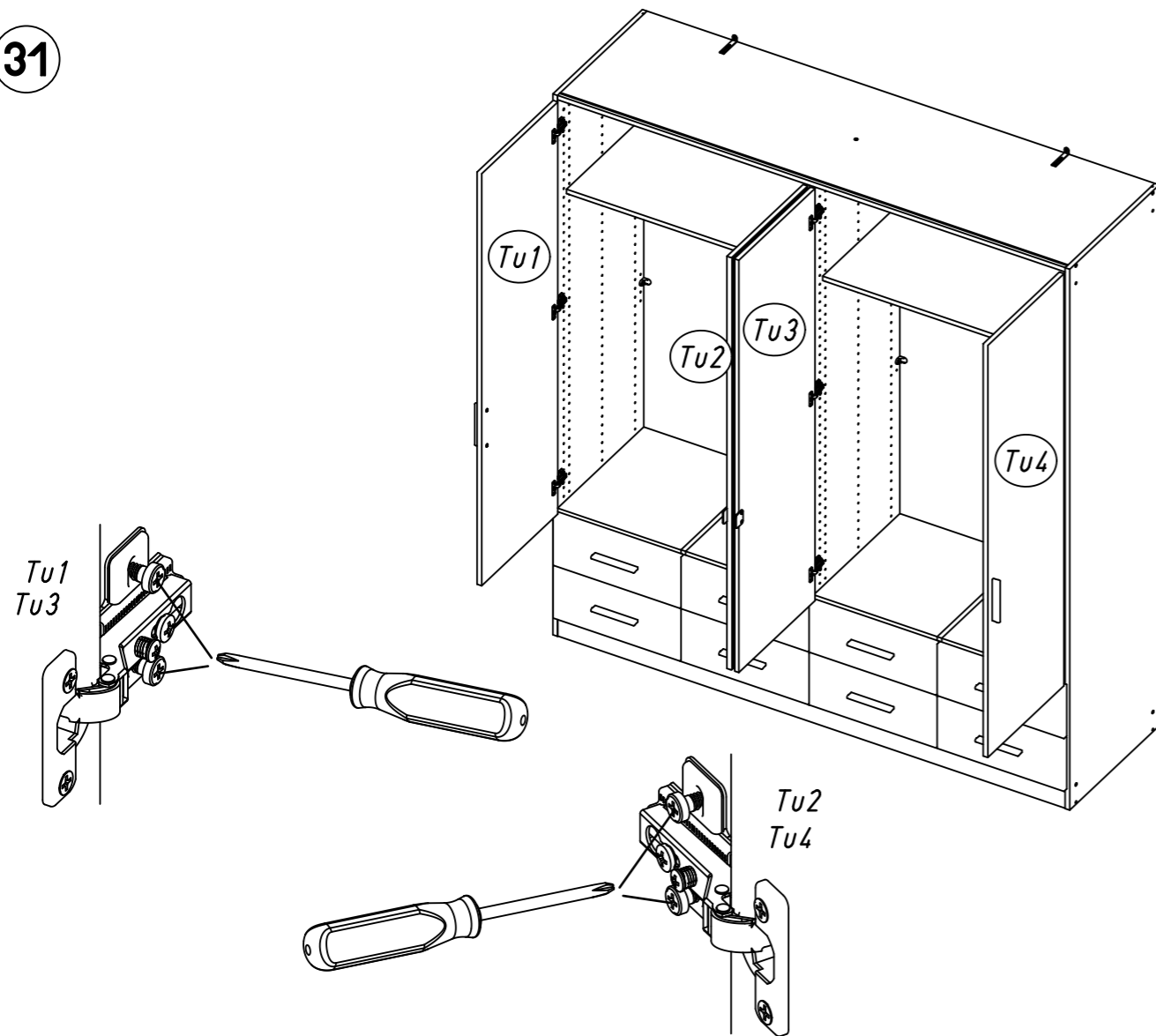
28 205 279



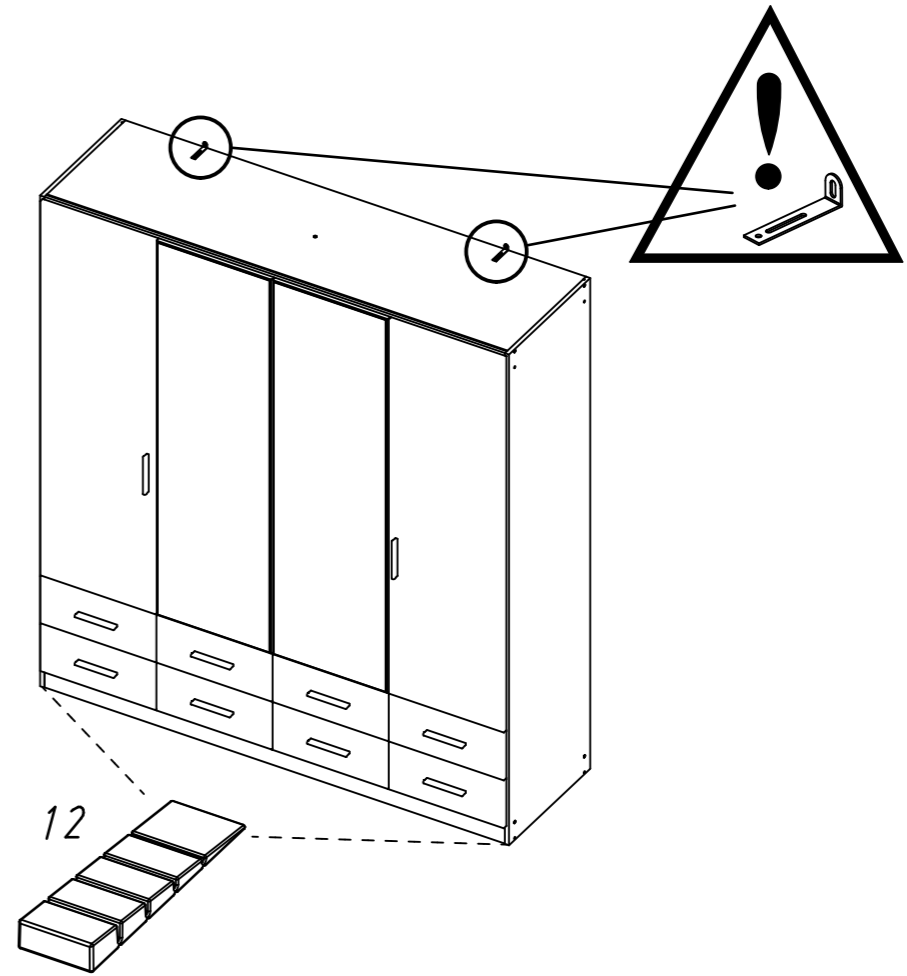
30 116



31

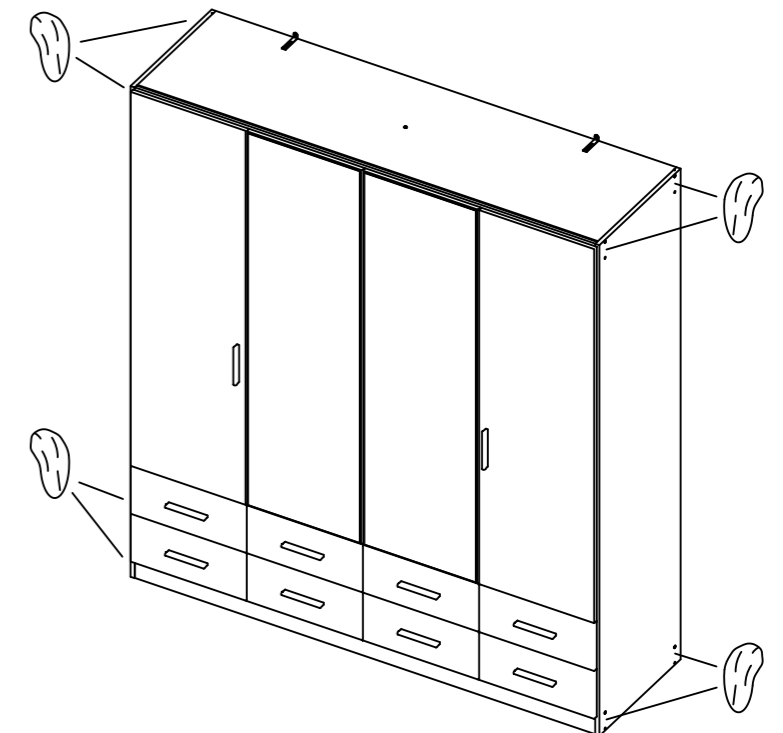
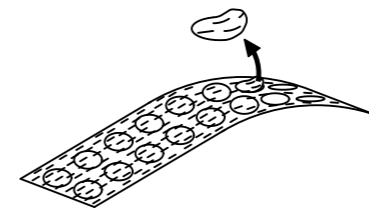
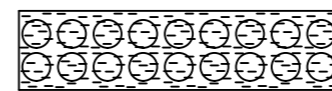


32 12

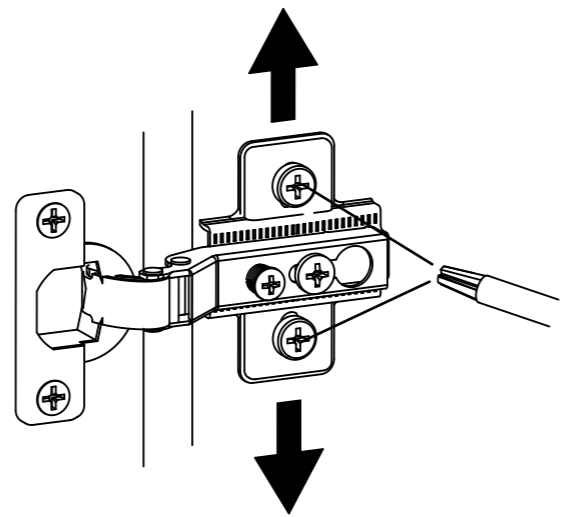
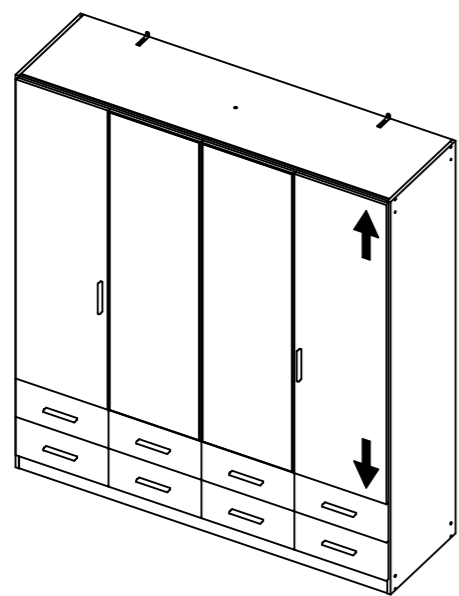
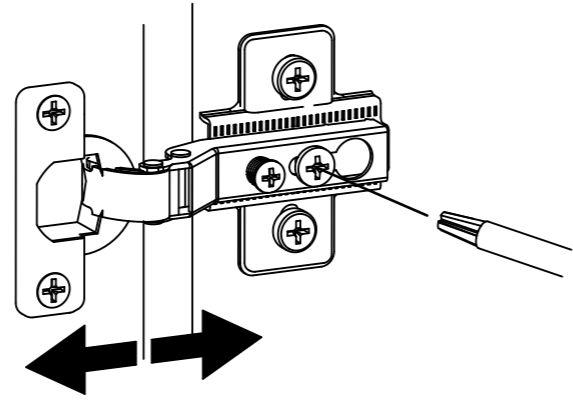
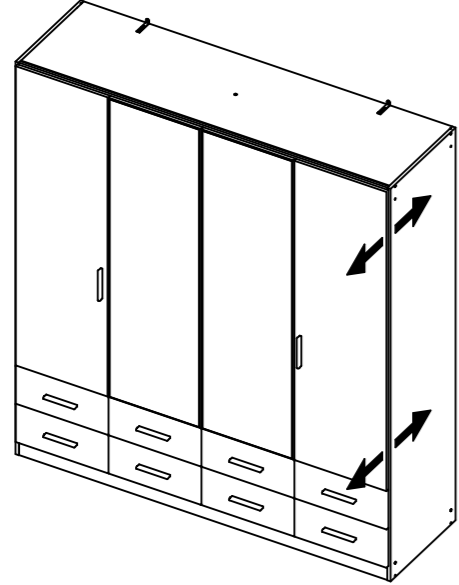
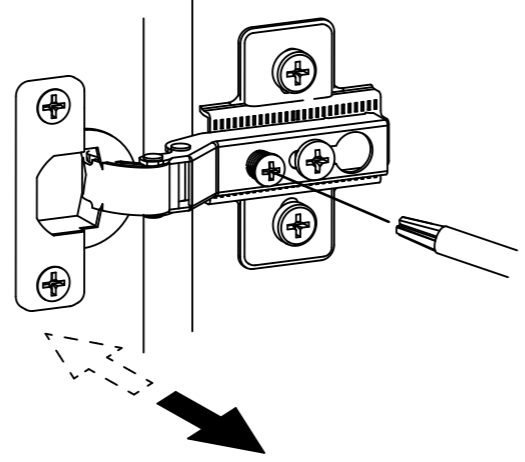
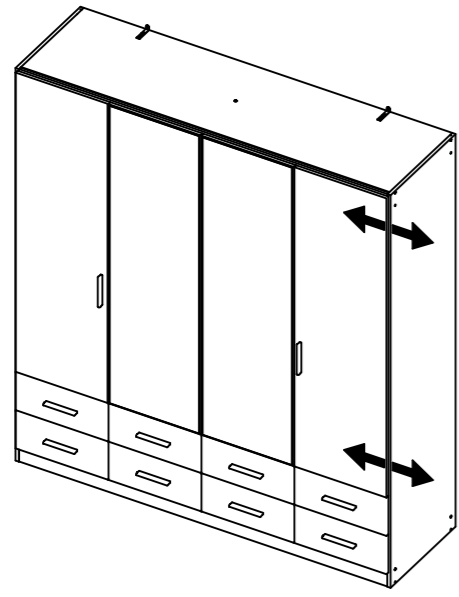


33

ABD-FOLIE
147x46

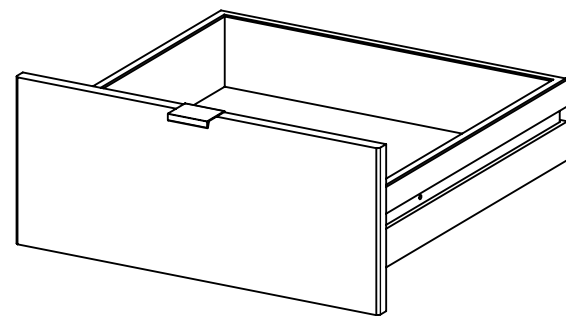
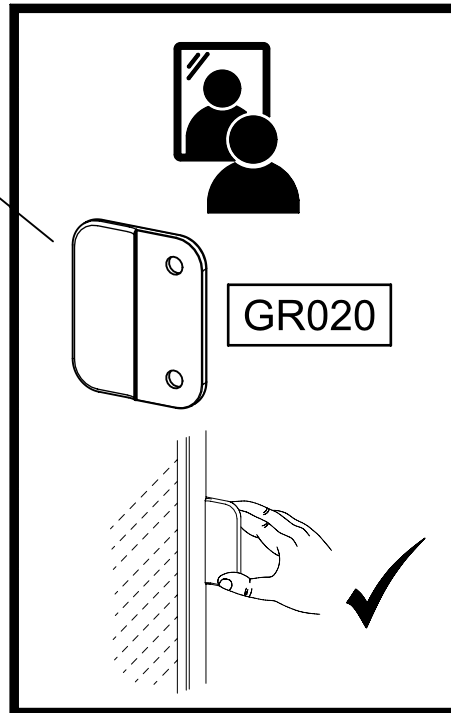
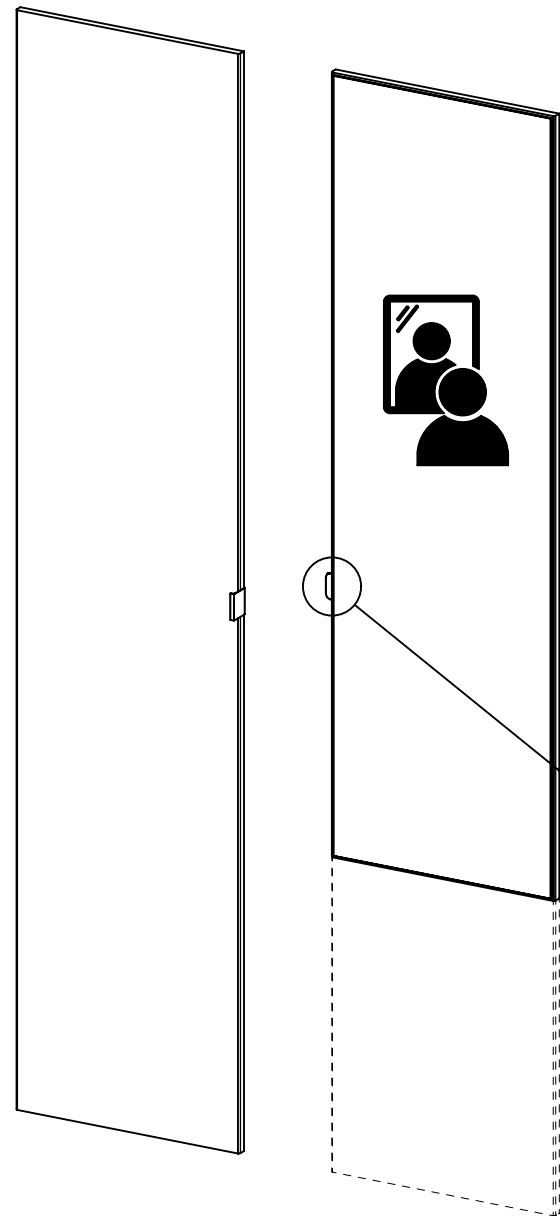
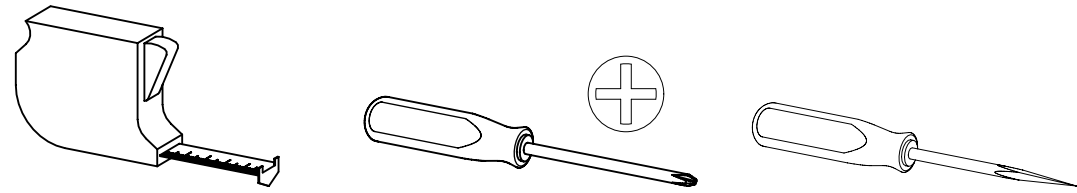


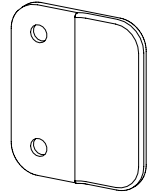
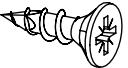
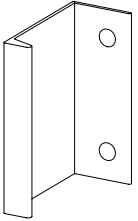
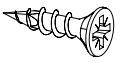
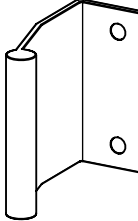
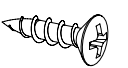
34

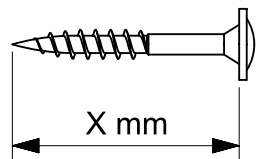
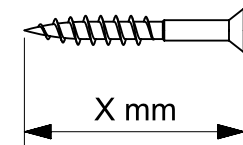
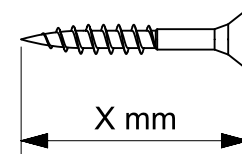
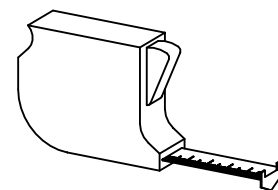


ME480_11

rauch



1x	 GR020	2x	4,5x16  202
1x	 GR010	2x	3,5x15  208
1x	 GR010	2x	3,5x15  205



1

2x 208 3,5x15

1x GR010

2.

3.

	✓
	✗
	✗

2

2x 205 3,5x15

1x GR010

2.

3.

	✓
	✗
	✗

3

2x

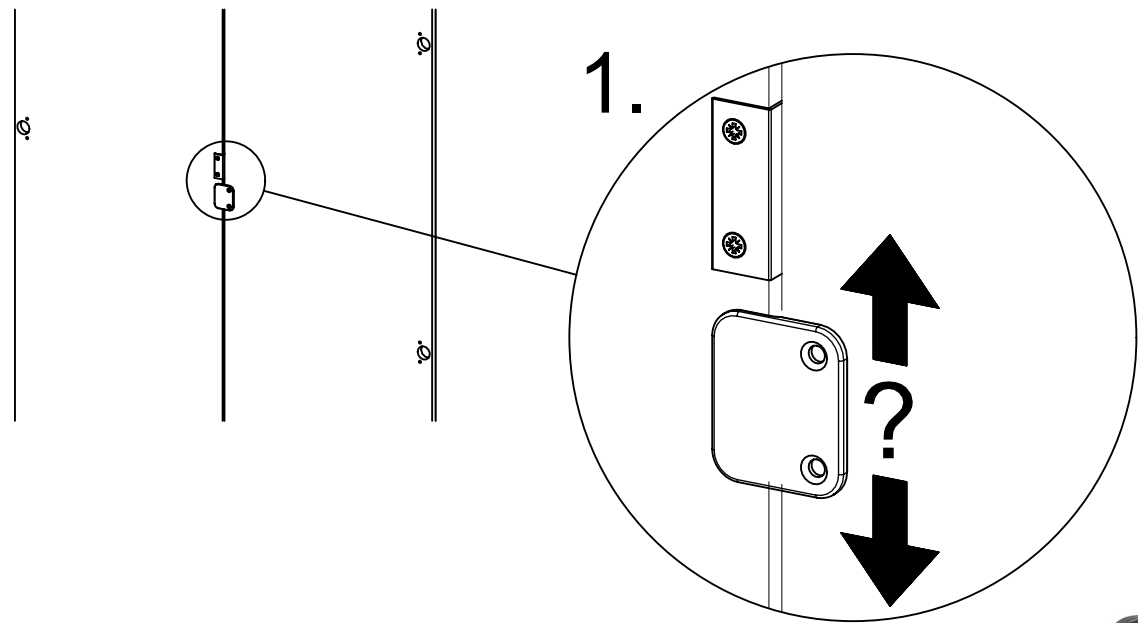
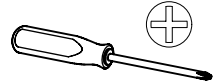
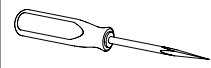
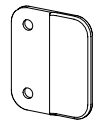
202

4,5x16



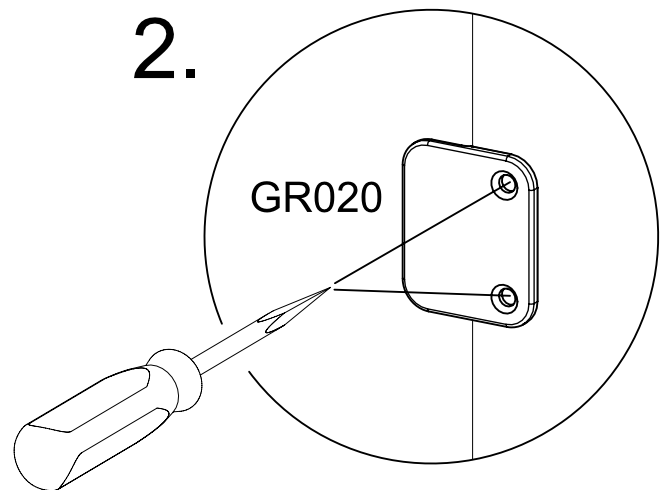
1x

GR020



2.

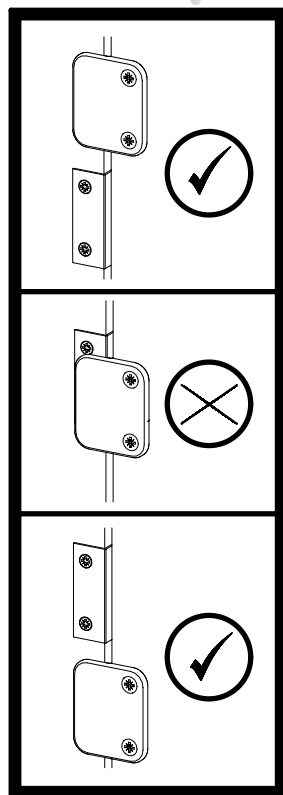
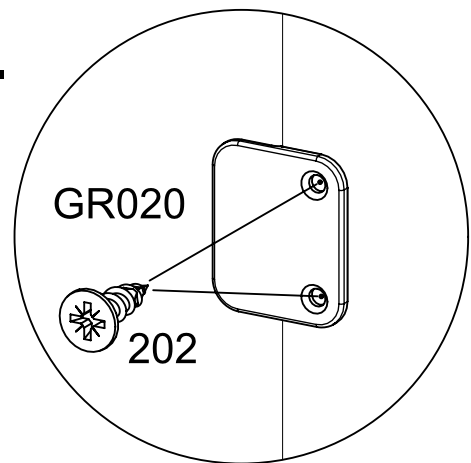
GR020



3.

GR020

202



4

2x

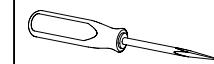
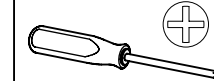
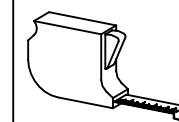
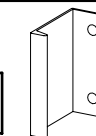
208

3,5x15

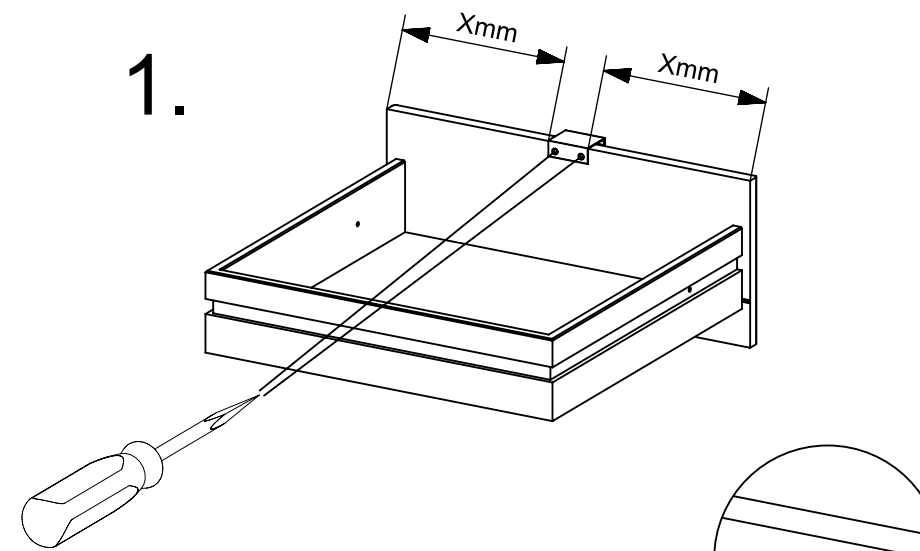


1x

GR010



1.



2.

208

GR010

