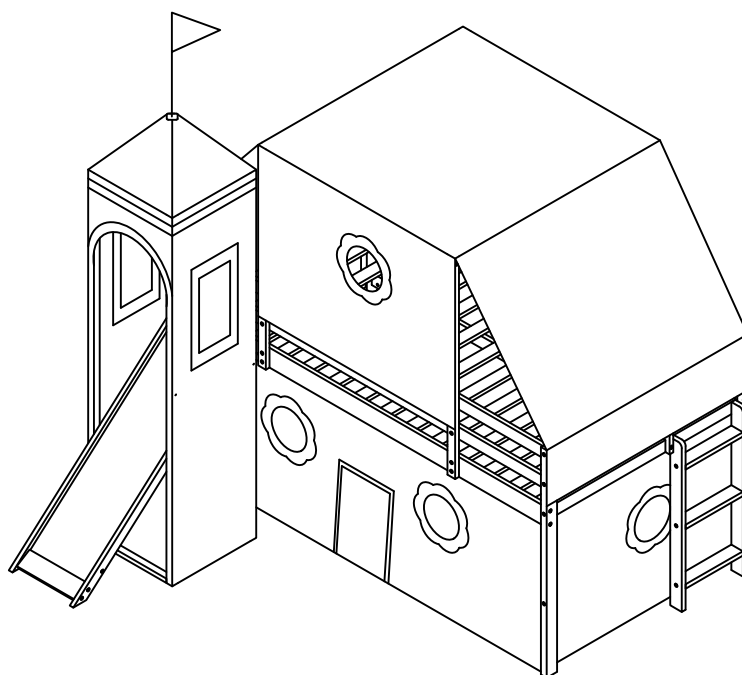


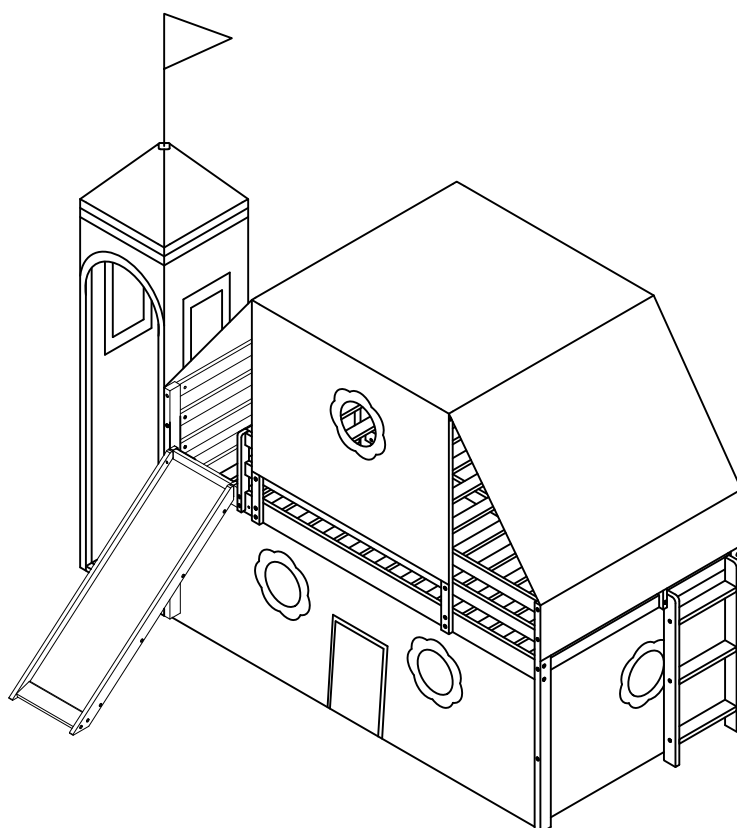
# ASSEMBLY INSTRUCTIONS

## INSTRUCTIONS DE MONTAGE

Option 1



Option 2



N708P435517-N708P435518

# ! SAFETY WARNINGS !

---

1. This bed is designed for use only mattress(es) meeting the following specifications on the upper bunk, and lower bunk:

Bed type	Length	Width	Thickness
Upper bunk	74" - 75"	38 1/2"	6"
Lower bunk	74" - 75"	38 1/2"	11"

2. Replacement parts, including additional guardrails, may be obtained from any of our ( GIGACLOUD TECHNOLOGY (USA) INC.4388 SHIRLEY AVE, EL MONTE, CA , 91731) dealers
3. Follow the information on the warnings appearing on the upper bunk bed end structure and on the carton. Do not remove warning label from bed.
4. Always use the recommended size mattresses or mattress supports, or both, to help prevent the likelihood of entrapment or falls.
5. Surface of the mattress must be at least 5 in. (127 mm) below the upper edge of guardrails.
6. Do not allow children under 6 years of age to use the upper bunk.
7. Periodically check and ensure that the guardrail, ladder, and other components are in their proper position, free from damage, and that all connectors are tight.
8. Do not allow horseplay on or under the bed and prohibit jumping on the bed
9. Always use the ladder for entering and leaving the upper bunk.
10. Do not use substitute parts. Contact the manufacturer or dealer for replacement parts.
11. Use of a night light may provided added safety precaution for a child using the upper bunk.
12. Always use guardrails on both long sides of the upper bunk. If the bunk bed will be placed next to the wall, the guardrail that runs the full length of the bed should be placed against the wall to prevent entrapment between the bed and wall.
13. The use of water or sleep flotation mattresses is prohibited.
14. STRANGULATION HAZARD – Never attach or hang items to any part of the bunk bed that are not designed for use with the bed; for axample, but not limited, hook, belts and jump ropes.
15. Keep these instructions for future reference
16. Prohidit more than one person on upper bunk .
17. We recommend assembling your bunk bed on the shipping carton to protect your floor or carpet .
18. Be caertain all staples are out of the box before beginning assembly on the shipping carton .

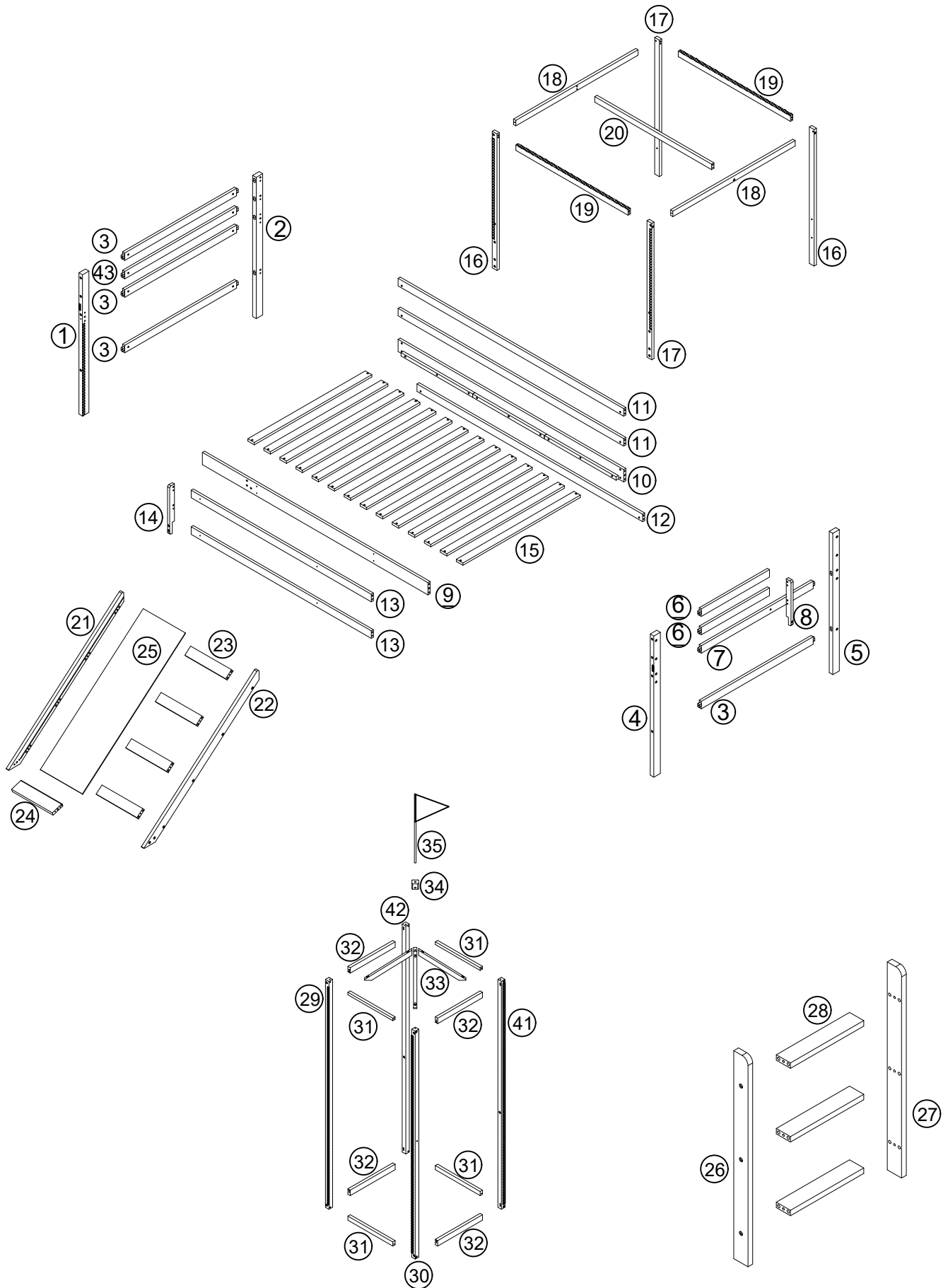
# ! AVERTISSEMENTS DE SÉCURITÉ !

1. Ce lit est conçu pour être utilisé uniquement avec des matelas répondant aux spécifications suivantes sur la couchette supérieure et la couchette inférieure :

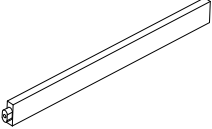






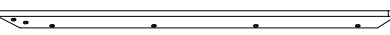

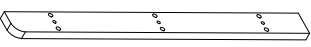
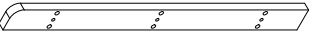


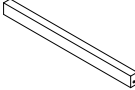
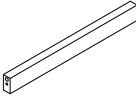
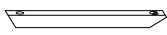


Type de lit	Longueur	Largeur	Épaisseur
Double Standard	74po - 75po	38 1/2po	6po
Norme complète	74po - 75po	38 1/2po	11po

2. Des pièces de rechange, y compris des garde-corps supplémentaires, peuvent être obtenues auprès de l'un de nos ( GIGACLOUD TECHNOLOGY (USA) INC. 4388 SHIRLEY AVE, EL MONTE, CA , 91731) dealers
3. Suivez les informations figurant sur les avertissements figurant sur la structure d'extrémité du lit superposé supérieur et sur le carton. Ne retirez pas l'étiquette d'avertissement du lit.
4. Utilisez toujours des matelas ou des supports de matelas de taille recommandée, ou les deux, pour éviter tout risque de piégeage ou chutes.
5. La surface du matelas doit être à au moins 5 po (127 mm) sous le bord supérieur des barrières de sécurité.
6. Ne laissez pas les enfants de moins de 6 ans utiliser la couchette supérieure.
7. Vérifiez et assurez-vous périodiquement que le garde-corps, l'échelle et les autres composants sont dans leur position appropriée, exempt de dommages et que tous les connecteurs sont bien serrés.
8. Ne permettez pas les jeux brutaux sur ou sous le lit et interdisez de sauter sur le lit.
9. Utilisez toujours l'échelle pour entrer et sortir de la couchette supérieure.
10. N'utilisez pas de pièces de rechange. Contactez le fabricant ou le revendeur pour obtenir des pièces de rechange.
11. L'utilisation d'une veilleuse peut constituer une mesure de sécurité supplémentaire pour un enfant utilisant la couchette supérieure.
12. Utilisez toujours des barrières de sécurité sur les deux côtés longitudinaux du lit supérieur. Si le lit superposé doit être placé à côté du mur, la barrière de sécurité qui s'étend sur toute la longueur du lit doit être placée contre le mur pour éviter tout piégeage entre le lit et le mur.
13. L'utilisation de matelas à eau ou de matelas flottants pour le sommeil est interdite.
14. RISQUE D'ÉTRANGLEMENT - Ne jamais attacher ou suspendre des objets à une partie quelconque du lit superposé qui ne sont pas conçus pour être utilisés avec le lit ; par exemple, mais sans s'y limiter, un crochet, des ceintures et des cordes à sauter.
15. Conservez ces instructions pour référence ultérieure.
16. Interdire à plus d'une personne de dormir sur la couchette supérieure.
17. Nous vous recommandons d'assembler votre lit superposé sur le carton d'expédition pour protéger votre sol ou votre tapis.
18. Assurez-vous que toutes les agrafes sont sorties de la boîte avant de commencer l'assemblage sur le carton d'expédition.

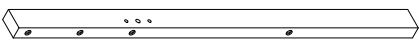
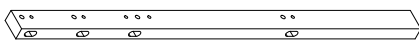
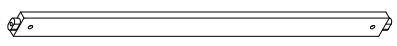
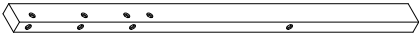
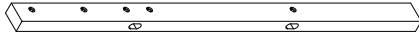

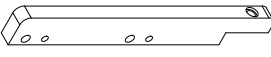

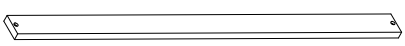
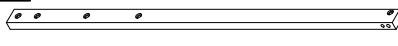

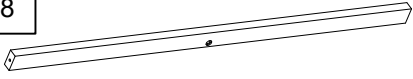


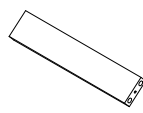
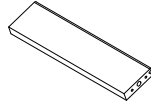
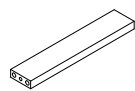


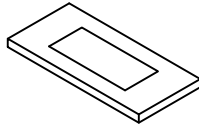
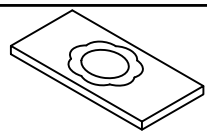
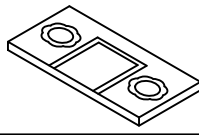
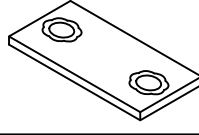
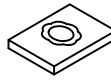
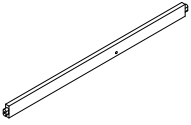
# Detail View/Vue détaillée



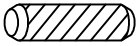





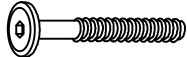

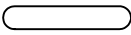

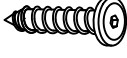
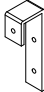
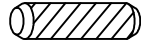

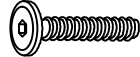



# Part List/Liste des pièces : N708P435517

6		9		10	
Short bar - 2pcs Barre courte - 2 pièces		Bed shoulder - 1pc Épaulière de lit - 1 pièce		Bed shoulder - 1pc Épaulière de lit - 1 pièce	
11		12		13	
Upper bar - 2pcs Barre supérieure - 2 pièces		Bottombar - 1pc Barre inférieure - 1 pièce		Upper bar - 2pcs Barre supérieure - 2 pièces	
21		22		25	
Slide - Left rail - 1pc Glissière - Rail gauche- 1 pièce		Slide - Right rail - 1pc Glissière - Rail droit- 1 pièce		Bottom panel - 1pc Panneau inférieur- 1 pièce	
26		27		29	
Stair step - Left rail - 1pc Marche d'escalier - Rampe gauche- 1 pièce		Stair step - Right rail - 1pc Marche d'escalier - rampe droite- 1 pièce		Base of a pillar - front left - 1pc Base d'un pilier - avant gauche - 1 pièce	
30		31		32	
Base of a pillar - front right - 1pc Base d'un pilier - avant droite - 1 pièce		Front bar - 4pcs Barre avant- 4 pièces		Side bar - 4pcs Barre latérale- 4 pièces	
33		41		42	
Roof beam - 4pcs Poutre de toit - 4 pièces		Base of a pillar - back right - 1pc Base d'un pilier - arrière droite - 1 pièce		Base of a pillar - back left - 1pc Base d'un pilier - arrière gauche - 1 pièce	

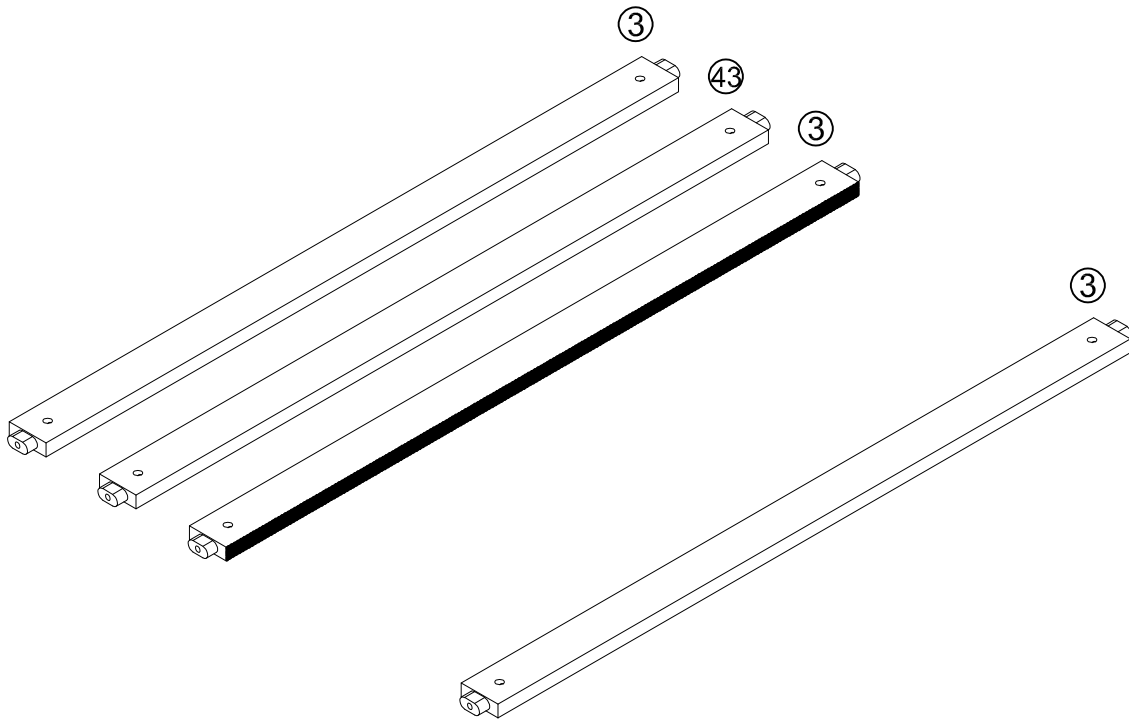
# Part List/Liste des pièces : N708P435518

1		2		3	
	Foot of bed - 1pc Pied de lit - 1 pièce		Foot of bed - 1pc Pied de lit - 1 pièce		Crossbar - 4pcs Barre transversale - 4 pièces
4		5		7	
	Foot of bed - 1pc Pied de lit - 1 pièce		Foot of bed - 1pc Pied de lit - 1 pièce		Long bar - 1pc Barre longue - 1 pièce
8		14		15	
	Vertical bar - 1pc Barre verticale - 1 pièce		Vertical bar - 1pc Barre verticale - 1 pièce		Slat - 14pcs Lattes - 14 pièces
16		17		18	
	Vertical bar (left) - 2pcs Barre verticale (gauche) - 2 pièces		Vertical bar (right) - 2pcs Barre verticale (droite) - 2 pièces		Upper hip bar - 2pcs Barre de hanche supérieure - 2 pièces
19		20		23	
	Front hip bar - 2pcs Barre de hanche avant - 2 pièces		Middle hip bar - 1pc Barre de hanche médiane - 1 pièce		Support crossbar - 4pcs Barre transversale de support - 4 pièces
24		28		34	
	Lower bar - 1pc Barre inférieure - 1 pièce		Stair step - 3pcs Marche d'escalier - 3 pièces		Link bar - 1pc Barre de liens - 1 pièce
35		36		37	
	Flag bar - 1pc Barre de drapeau - 1 pièce		Slide frame fabric - 1pc Tissu pour cadre coulissant - 1 pièce		Roof fabric - 1pc Toile de toiture - 1 pièce
38		39		40	
	Foot + shoulder fabric (front) - 1pc Tissu pied + épaule (devant) - 1 pièce		Foot + shoulder fabric (back) - 1pc Tissu pied + épaule (dos) - 1 pièce		Side fabric (L/R) - 2pcs Tissu latéral (G/D) - 2 pièces
43					
	Crossbar - 1pc Barre transversale - 1 pièce				

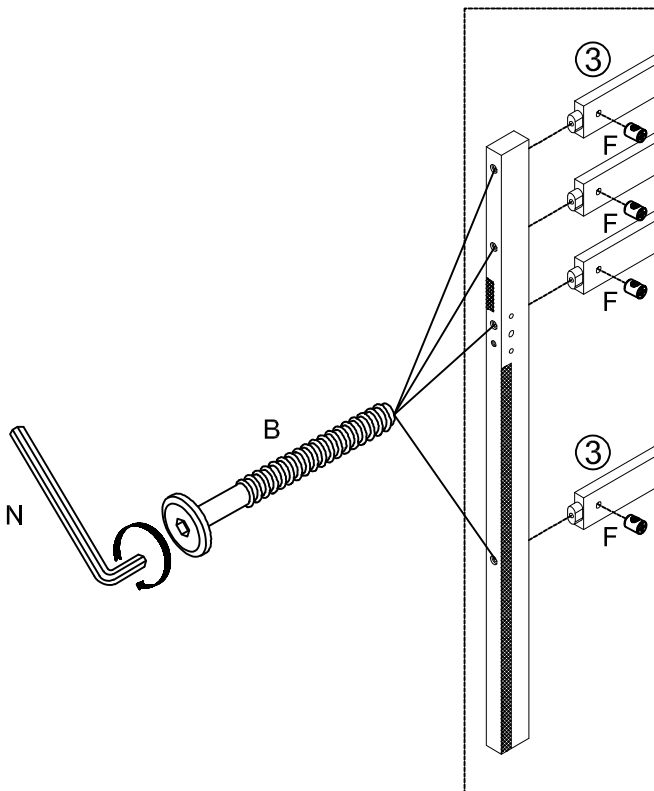
# Hardware List/Liste du matériel : N708P435517



<p><b>A</b></p>  <p>Ø10*30mm</p> <p>Wood dowel (46pcs)</p> <p>Cheville en bois (46 pièces)</p>	<p><b>B</b></p>  <p>Ø1/4"*100mm</p> <p>Hex-Head screw (14pcs)</p> <p>Vis à tête hexagonale (14 pièces)</p>	<p><b>C</b></p>  <p>Ø1/4"*80mm</p> <p>Hex-Head bolt (16pcs)</p> <p>Boulon à tête hexagonale (16 pièces)</p>
<p><b>D</b></p>  <p>Ø6*50mm</p> <p>Hex-Head screw (34pcs)</p> <p>Vis à tête hexagonale (34 pièces)</p>	<p><b>E</b></p>  <p>Ø6*70mm</p> <p>Hex-Head screw (4pcs)</p> <p>Vis à tête hexagonale (4 pièces)</p>	<p><b>F</b></p>  <p>Ø1/4"*9.5*12mm</p> <p>Horizontal-Hole bolt (40pcs)</p> <p>Boulon à trou horizontal (40 pièces)</p>
<p><b>G</b></p>  <p>Ø1/4"*65mm</p> <p>Hex-Head bolt (10pcs)</p> <p>Boulon à tête hexagonale (10 pièces)</p>	<p><b>H</b></p>  <p>Ø6*40mm</p> <p>Hex-Head screw (4pcs)</p> <p>Vis à tête hexagonale (4 pièces)</p>	<p><b>I</b></p>  <p>90*17*2mm</p> <p>Foam stick (4pcs)</p> <p>Bâton de mousse (4 pièces)</p>
<p><b>J</b></p>  <p>#4*30mm</p> <p>Screw (32pcs)</p> <p>Vis (32 pièces)</p>	<p><b>K</b></p>  <p>Ø6*30mm</p> <p>Hex-Head screw (16pcs)</p> <p>Vis à tête hexagonale (16 pièces)</p>	<p><b>L</b></p>  <p>Hook (4pcs)</p> <p>Crochet (4 pièces)</p>
<p><b>M</b></p>  <p>Ø8*30mm</p> <p>Wood dowel (18pcs)</p> <p>Cheville en bois (18 pièces)</p>	<p><b>N</b></p>  <p>K4mm</p> <p>Allen key (2pcs)</p> <p>Clé Allen (2 pièces)</p>	<p><b>O</b></p>  <p>Ø1/4"*30mm</p> <p>Hex-Head bolt (3pcs)</p> <p>Boulon à tête hexagonale (3 pièces)</p>
<p><b>P</b></p>  <p>Ø1/4"*15mm</p> <p>Nut (3pcs)</p> <p>Écrou (3 pièces)</p>	<p><b>R</b></p>  <p>#3.5*15mm</p> <p>Screw (12pcs)</p> <p>Vis (12 pièces)</p>	<p><b>S</b></p>  <p>Ø1/4"*40mm</p> <p>Hex-Head bolt (2pcs)</p> <p>Boulon à tête hexagonale (2 pièces)</p>

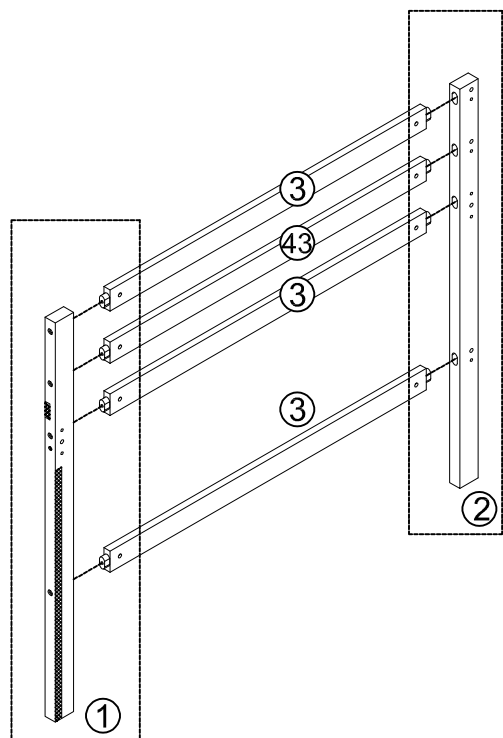
Step/Étape 1



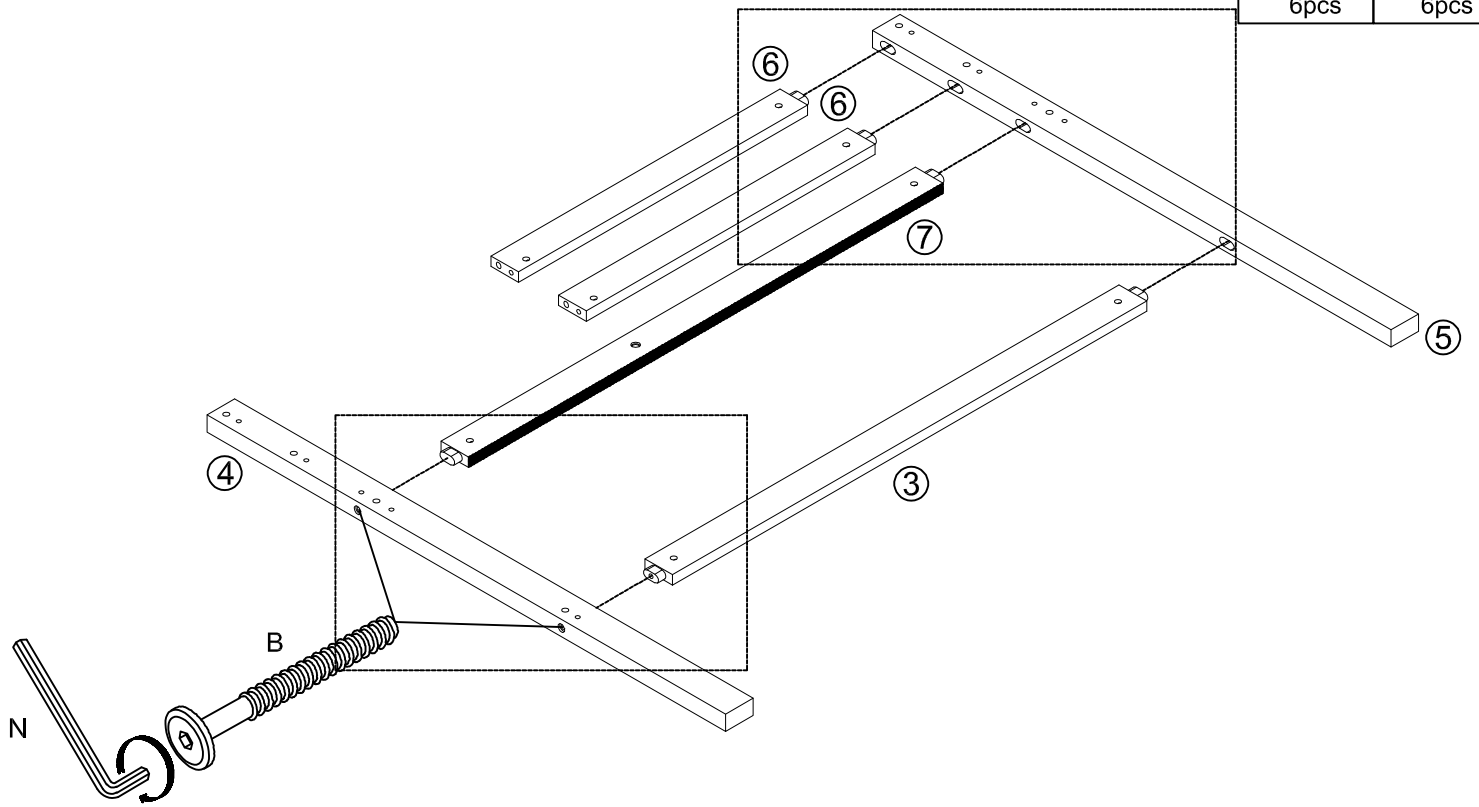
Step/Étape 2





B	F
	
8pcs	8pcs

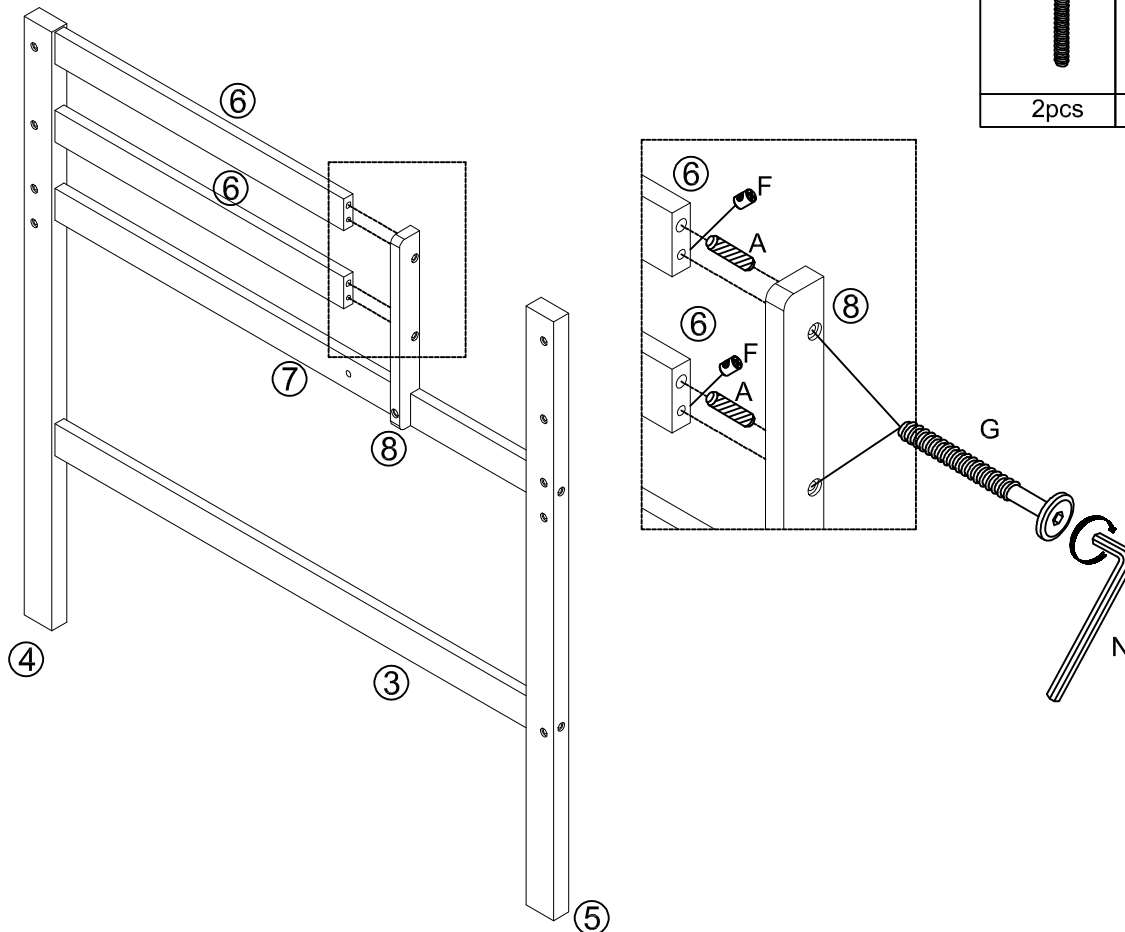





Step/Étape 3



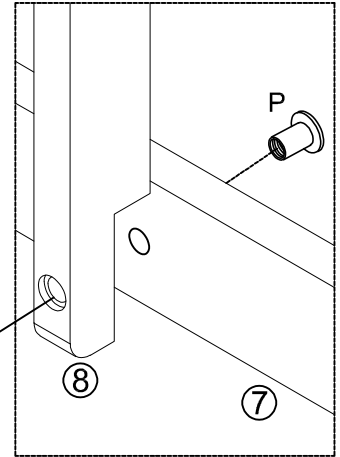
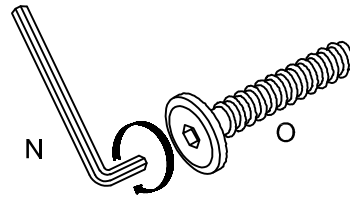
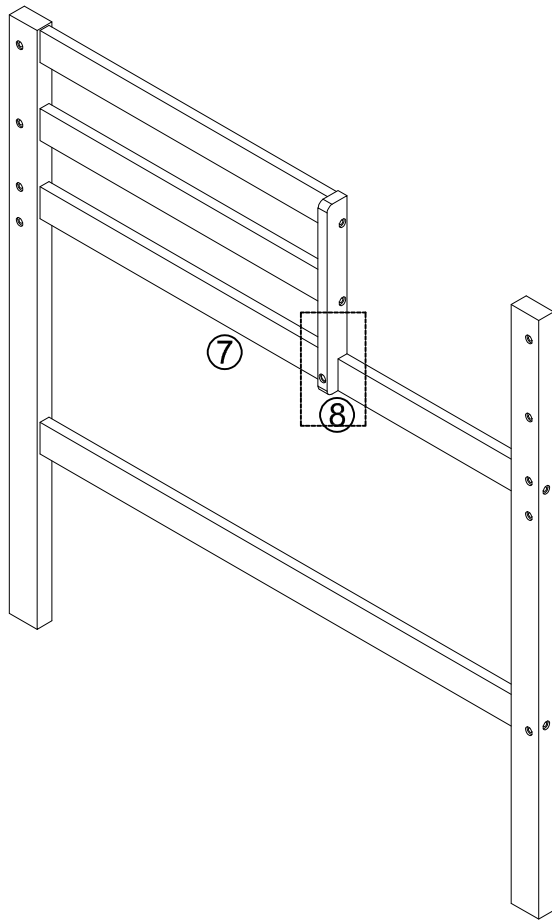
B	F
	
6pcs	6pcs

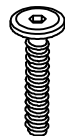

Step/Étape 4



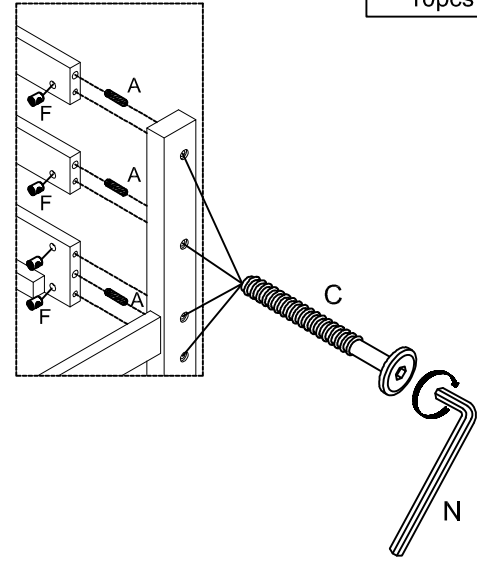
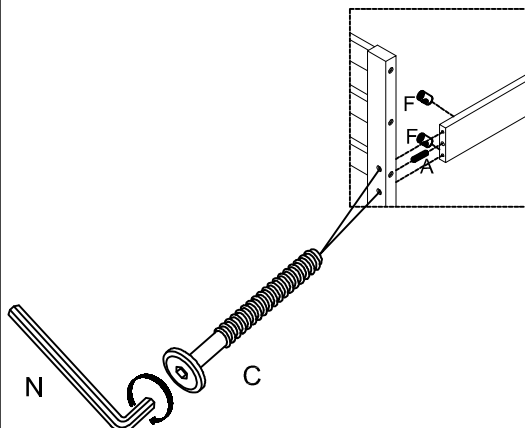
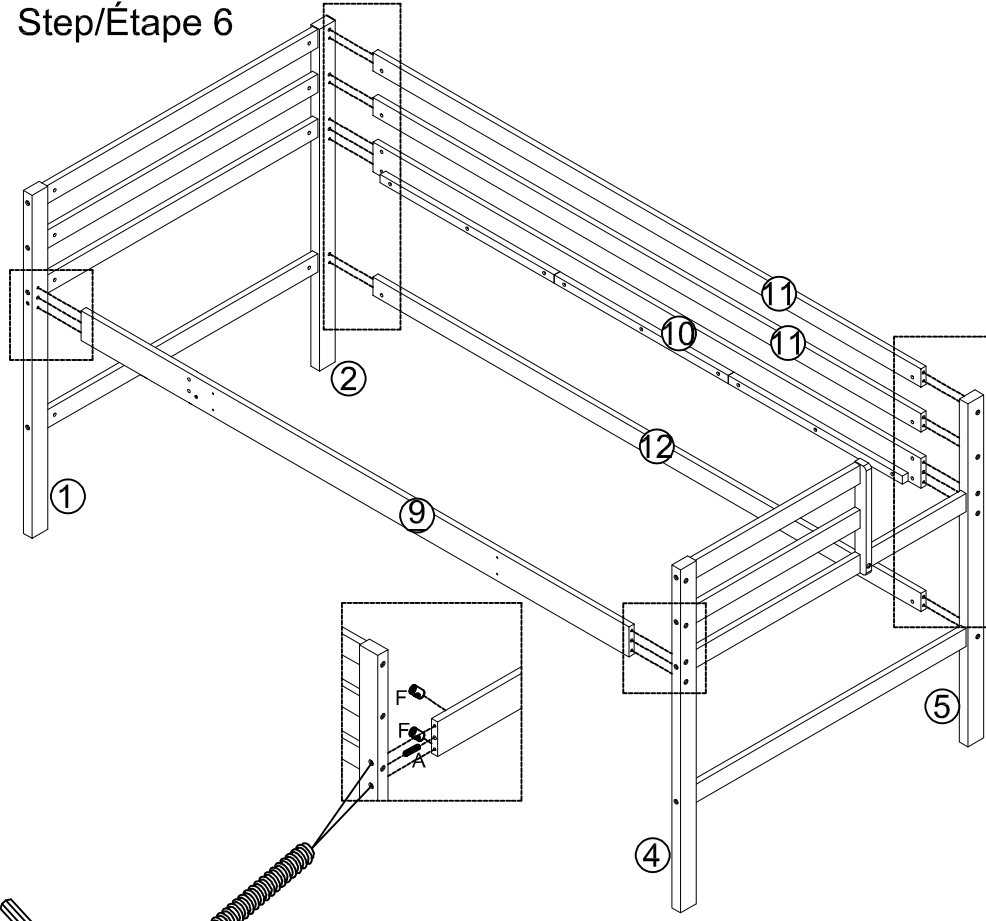
G	F	A
		
2pcs	2pcs	2pcs




Step/Étape 5



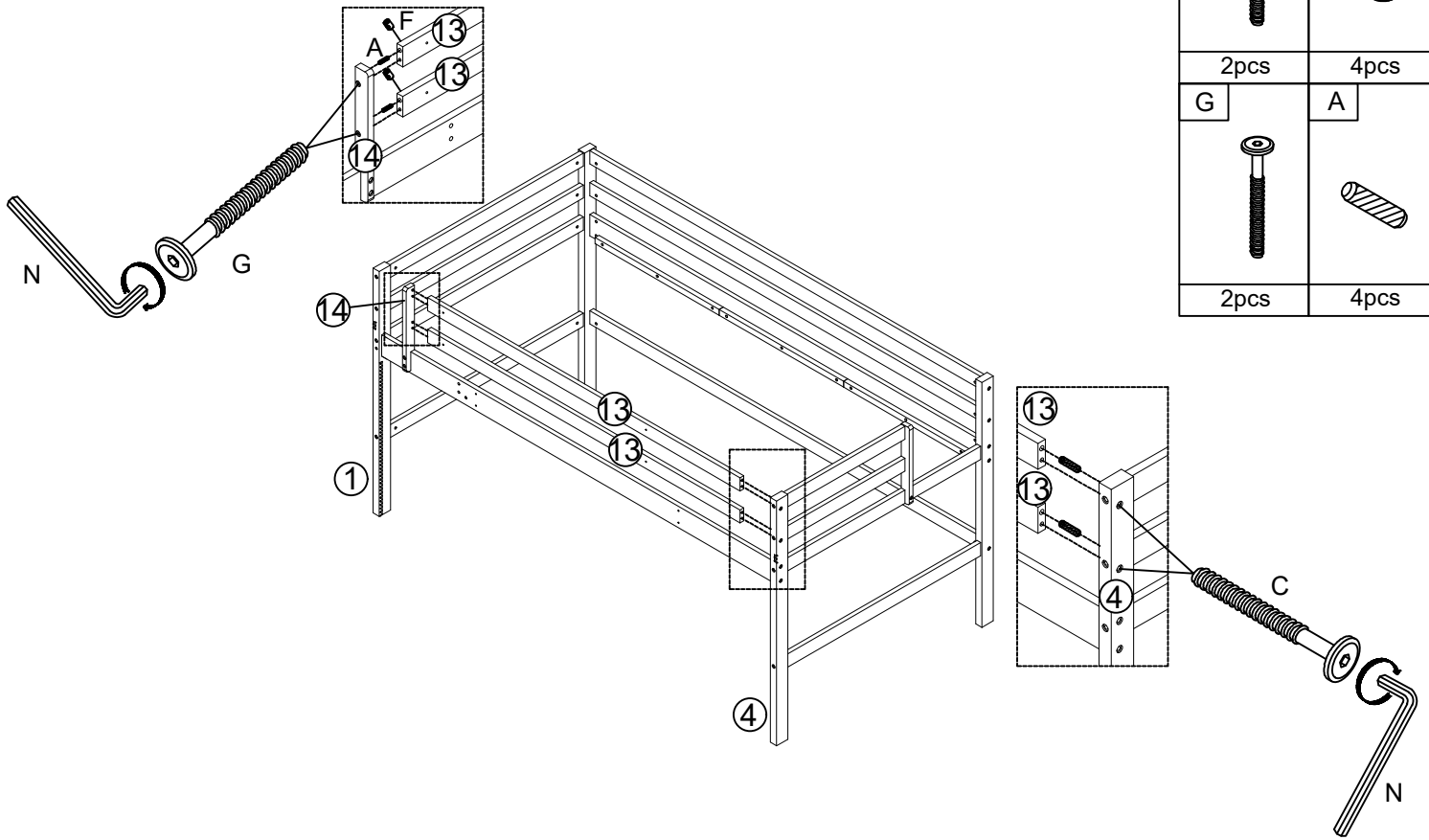
O	P
	
1pcs	1pcs

Step/Étape 6

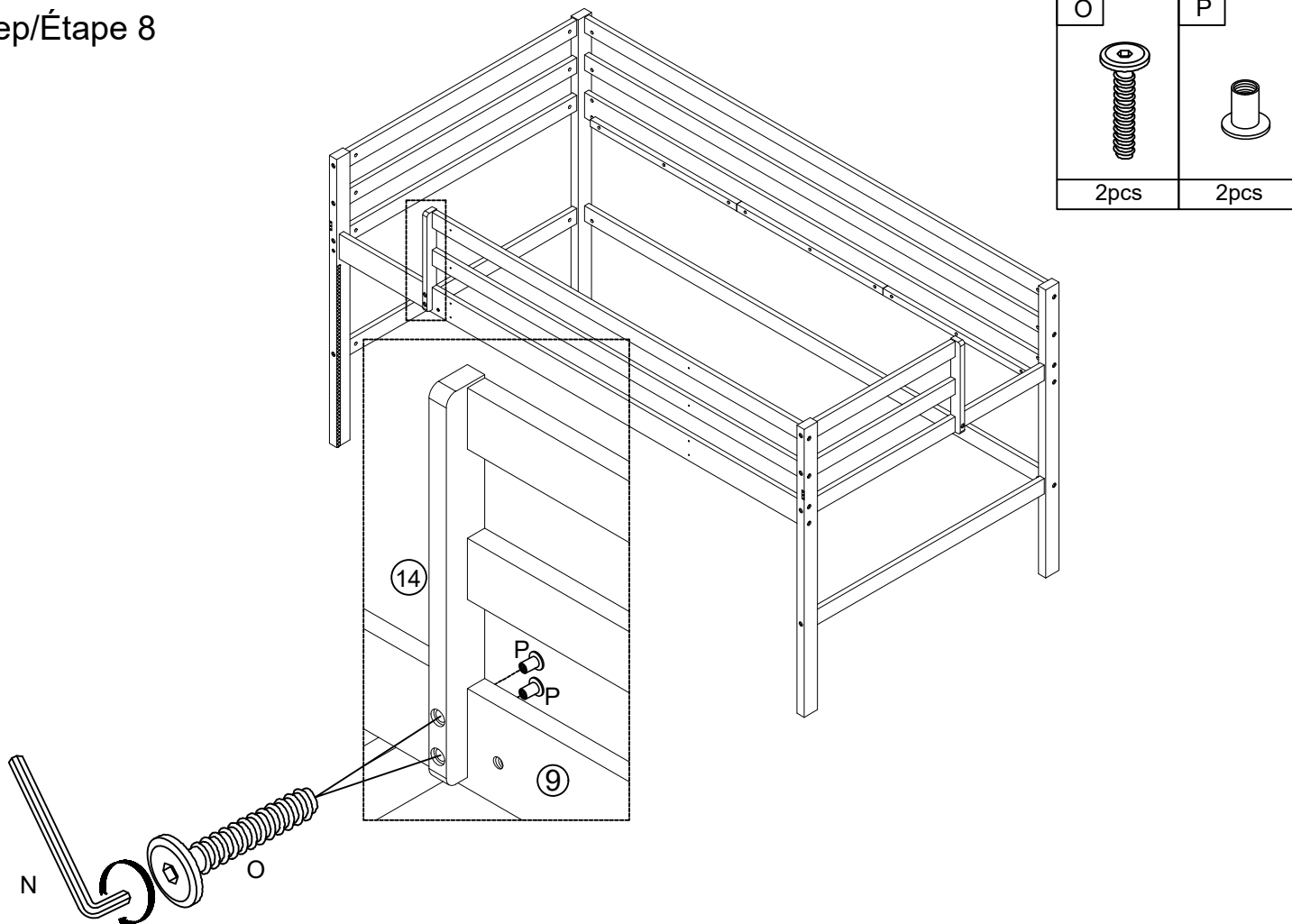


C	F
	
14pcs	14pcs
A	
	
10pcs	

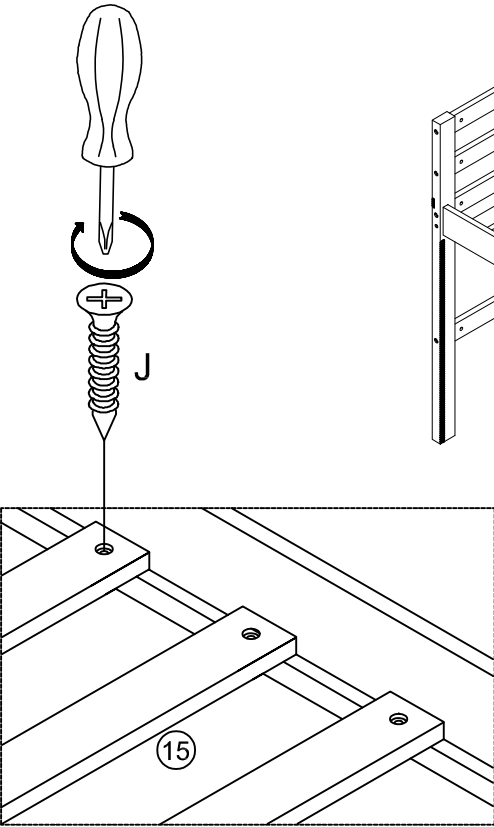
# Step/Étape 7



# Step/Étape 8



Step/Étape 9

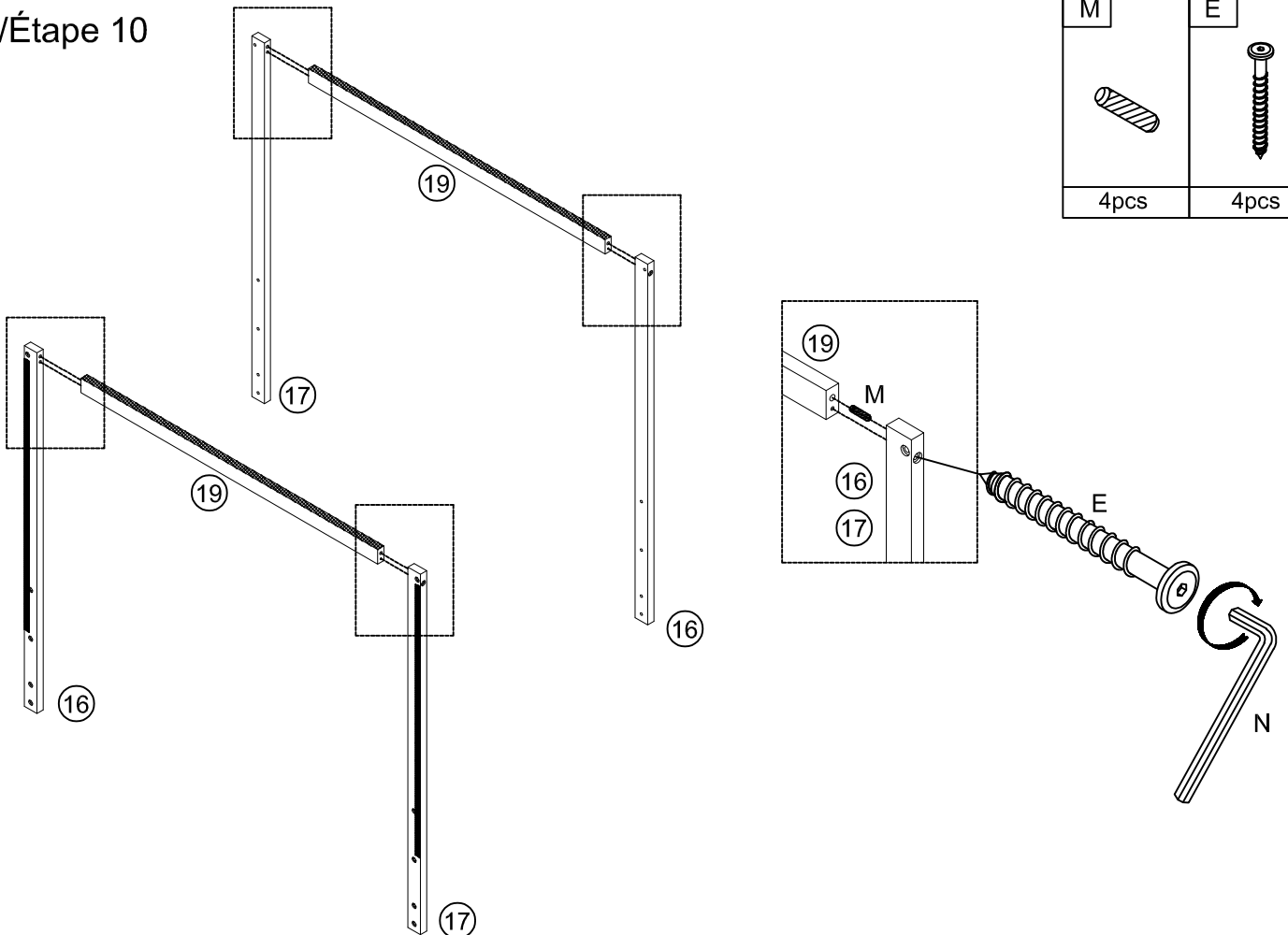


J



28pcs

Step/Étape 10



M



4pcs

E



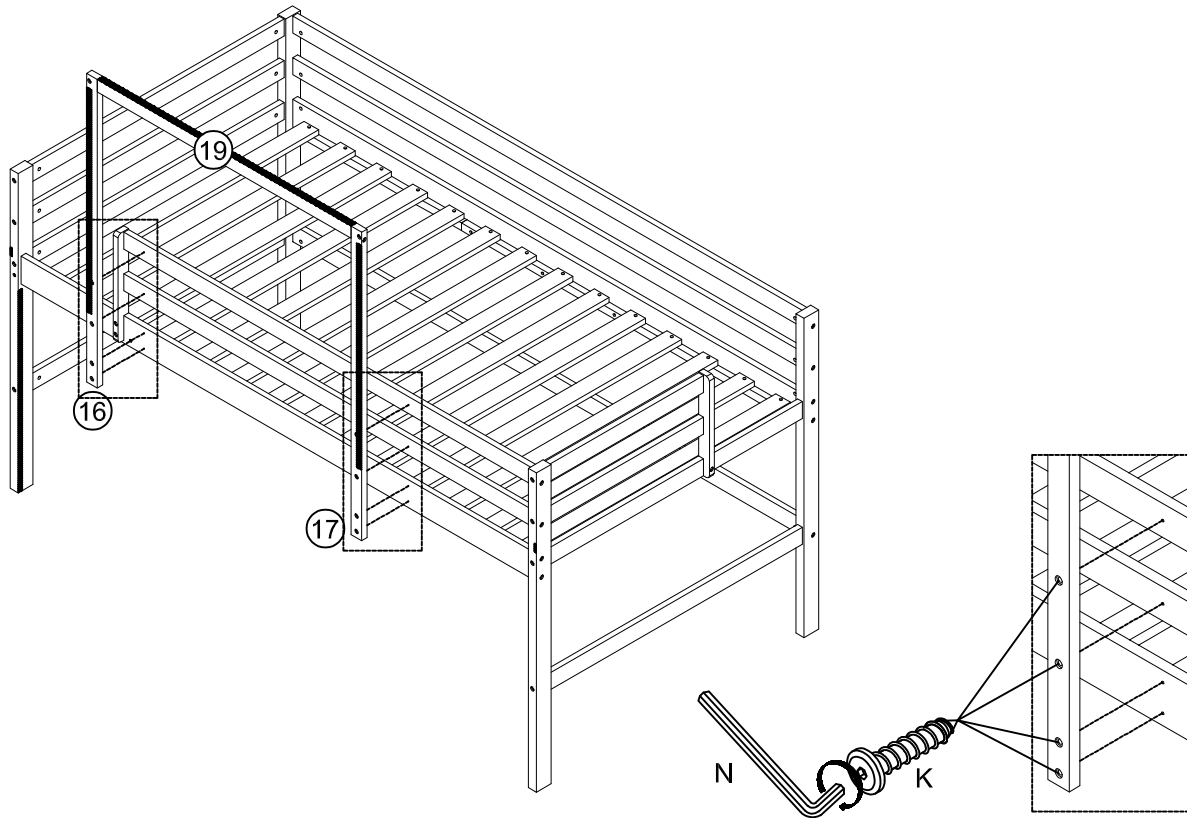
4pcs

Step/Étape 11

K



8pcs



Step/Étape 12

M

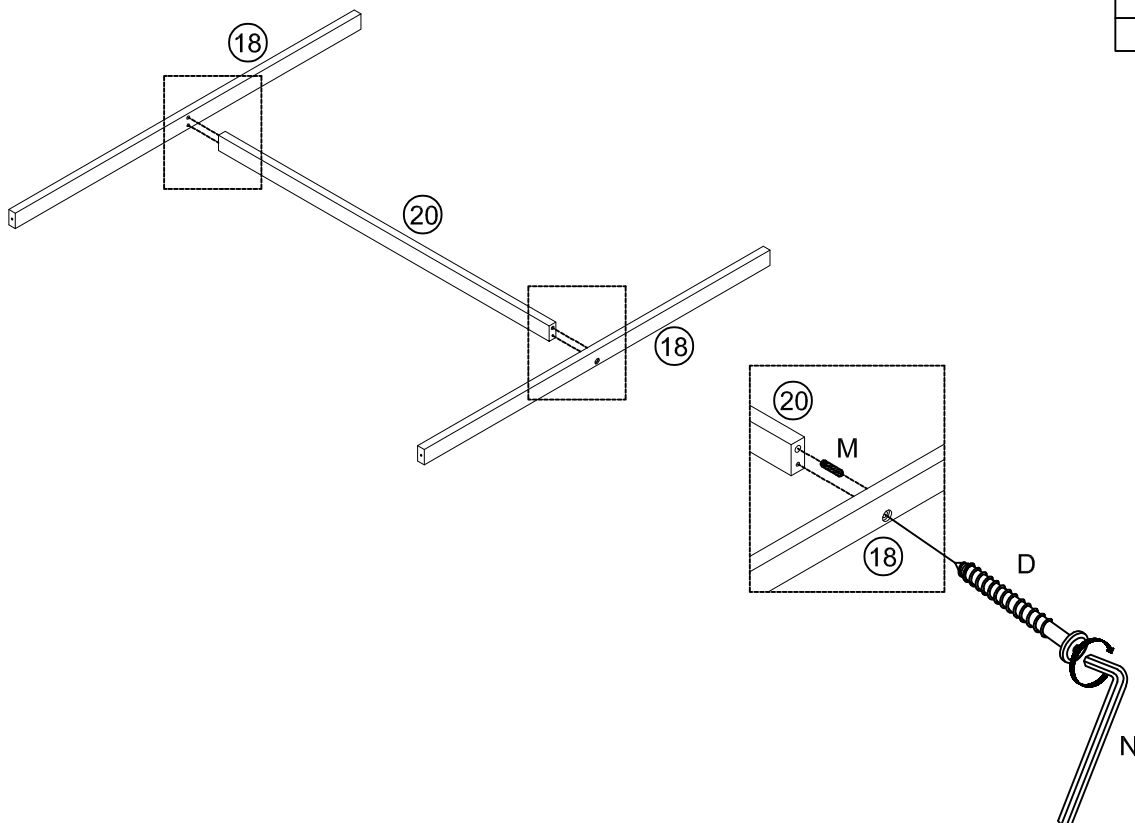


2pcs

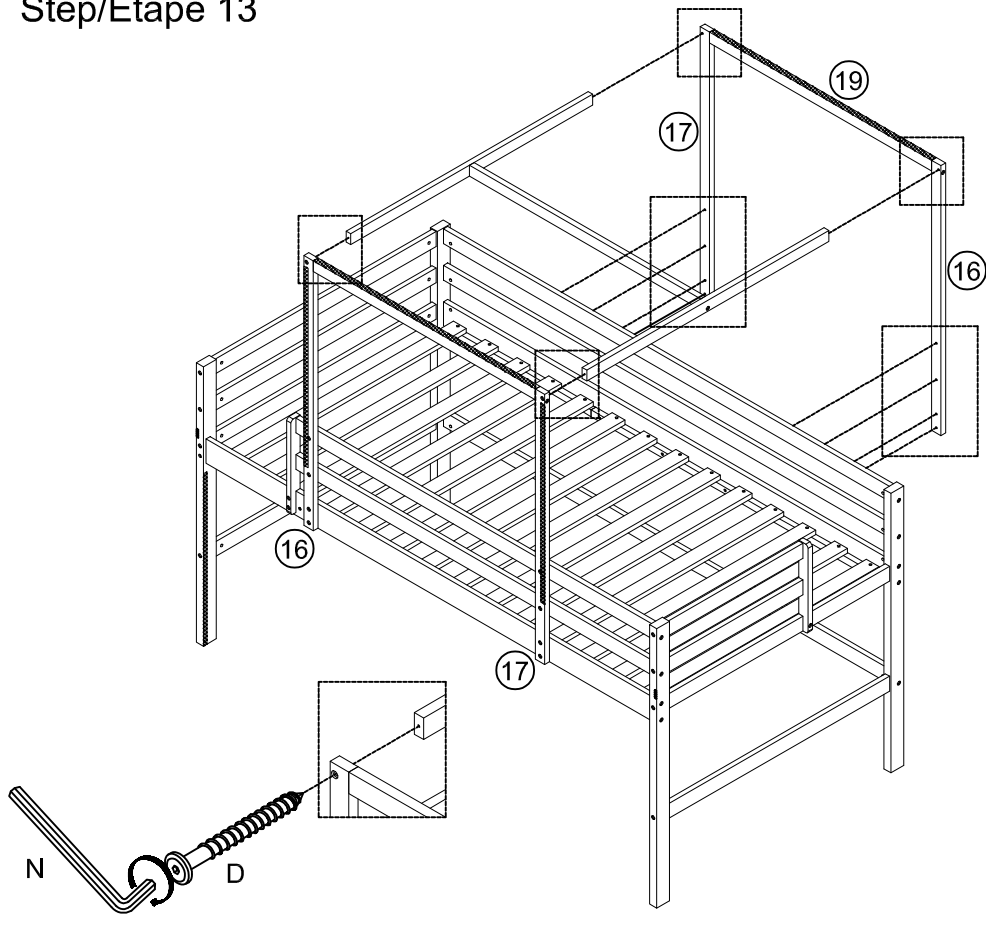
D





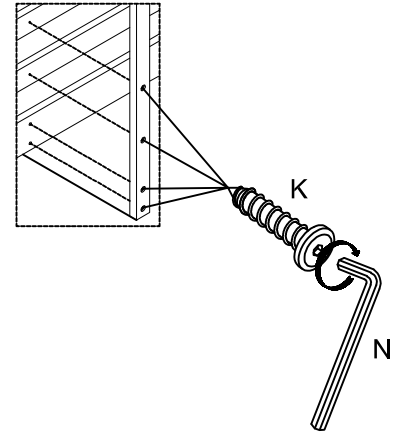
2pcs



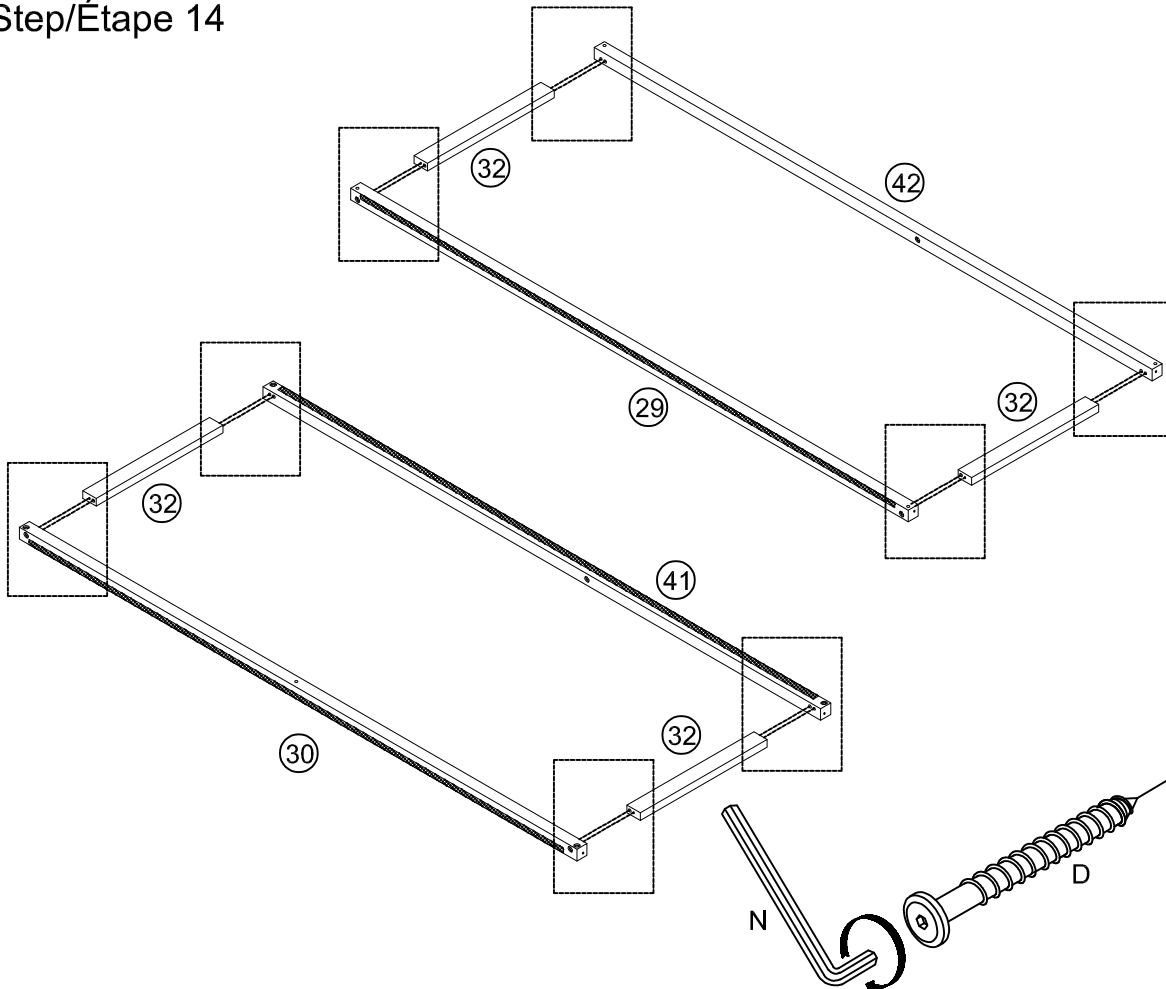
Step/Étape 13





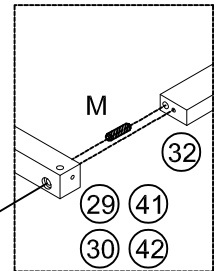
D	K
	
4pcs	8pcs



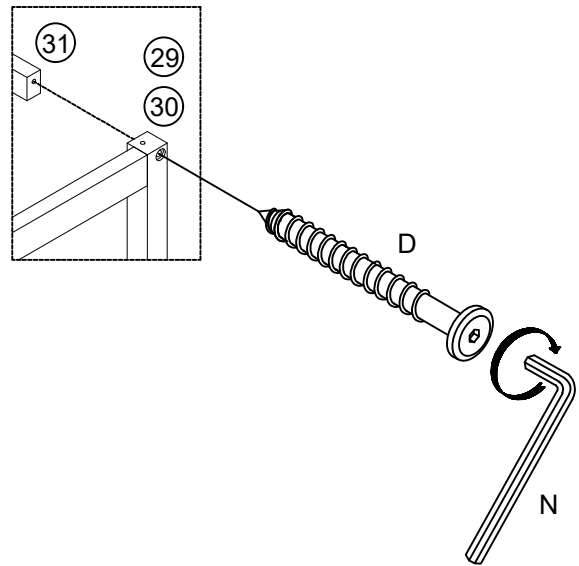
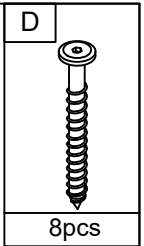
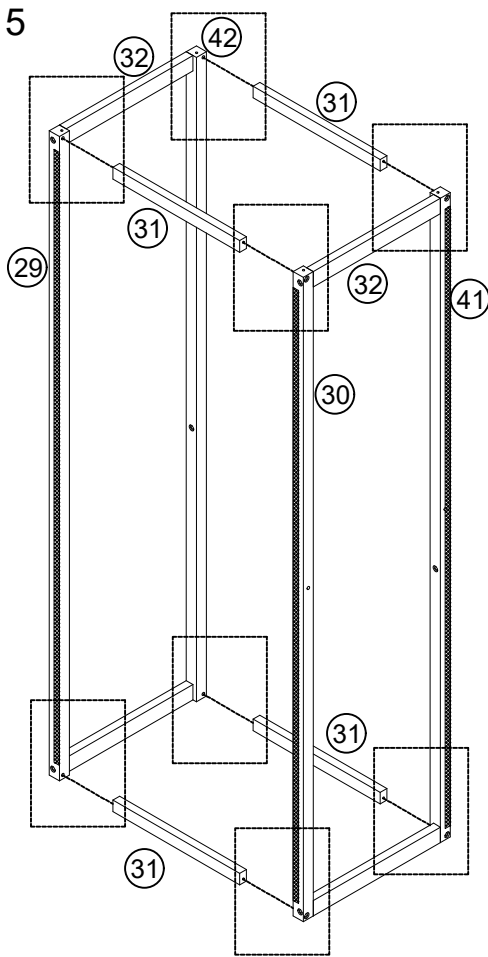
Step/Étape 14



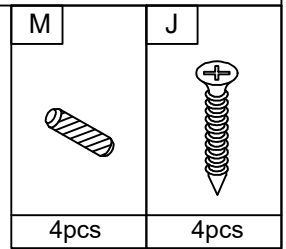
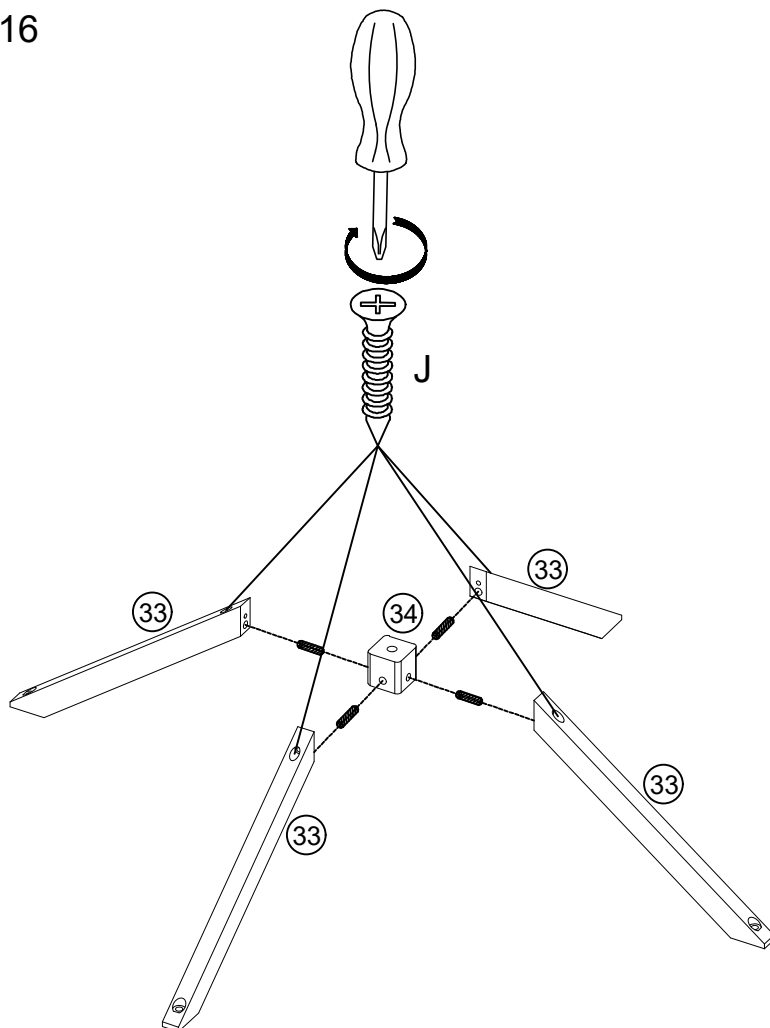
M	D
	
8pcs	8pcs



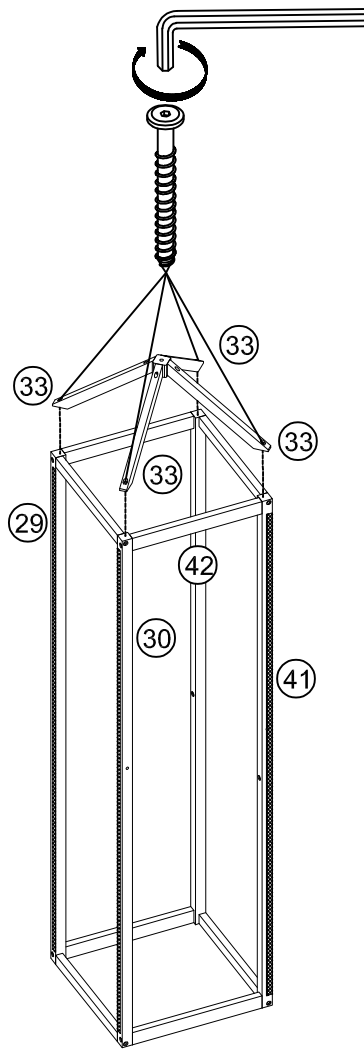
Step/Étape 15



Step/Étape 16



Step/Étape 17

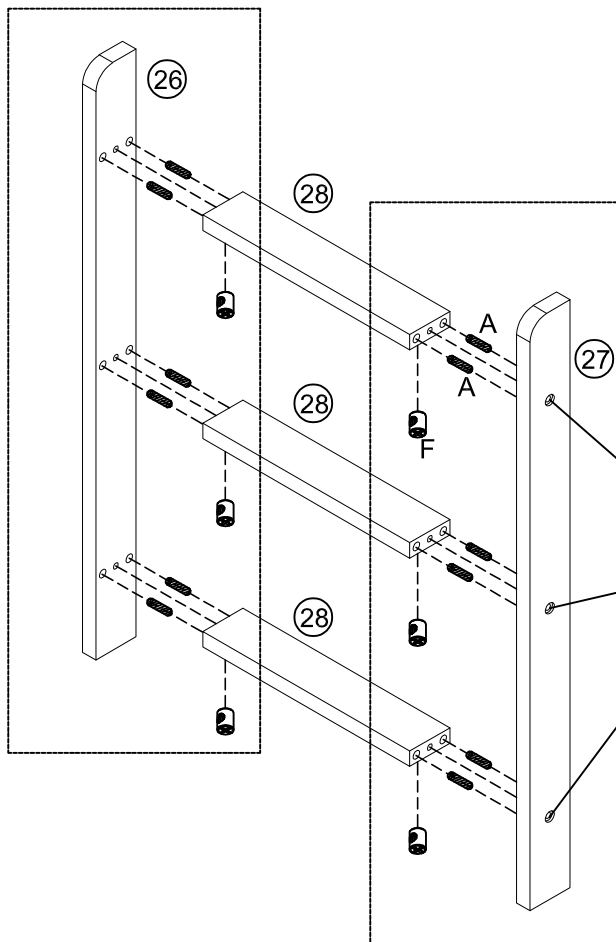


H



4pcs

Step/Étape 18

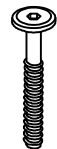


F



6pcs

G



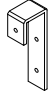
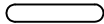

6pcs

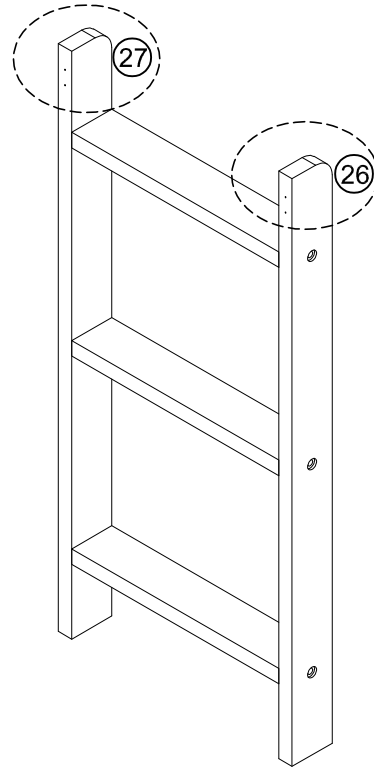
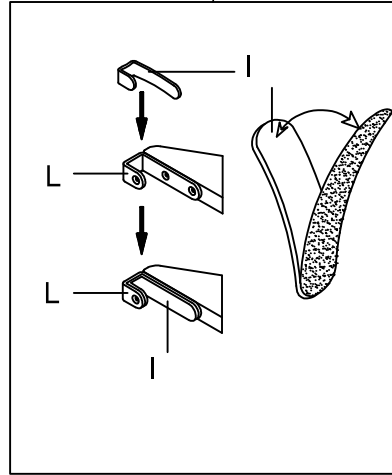
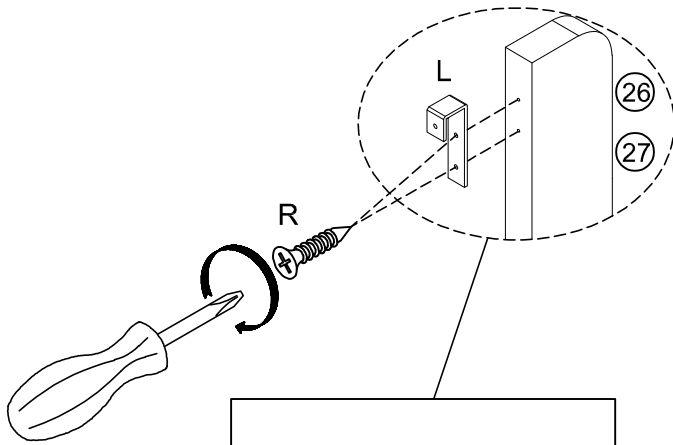
A




12pcs

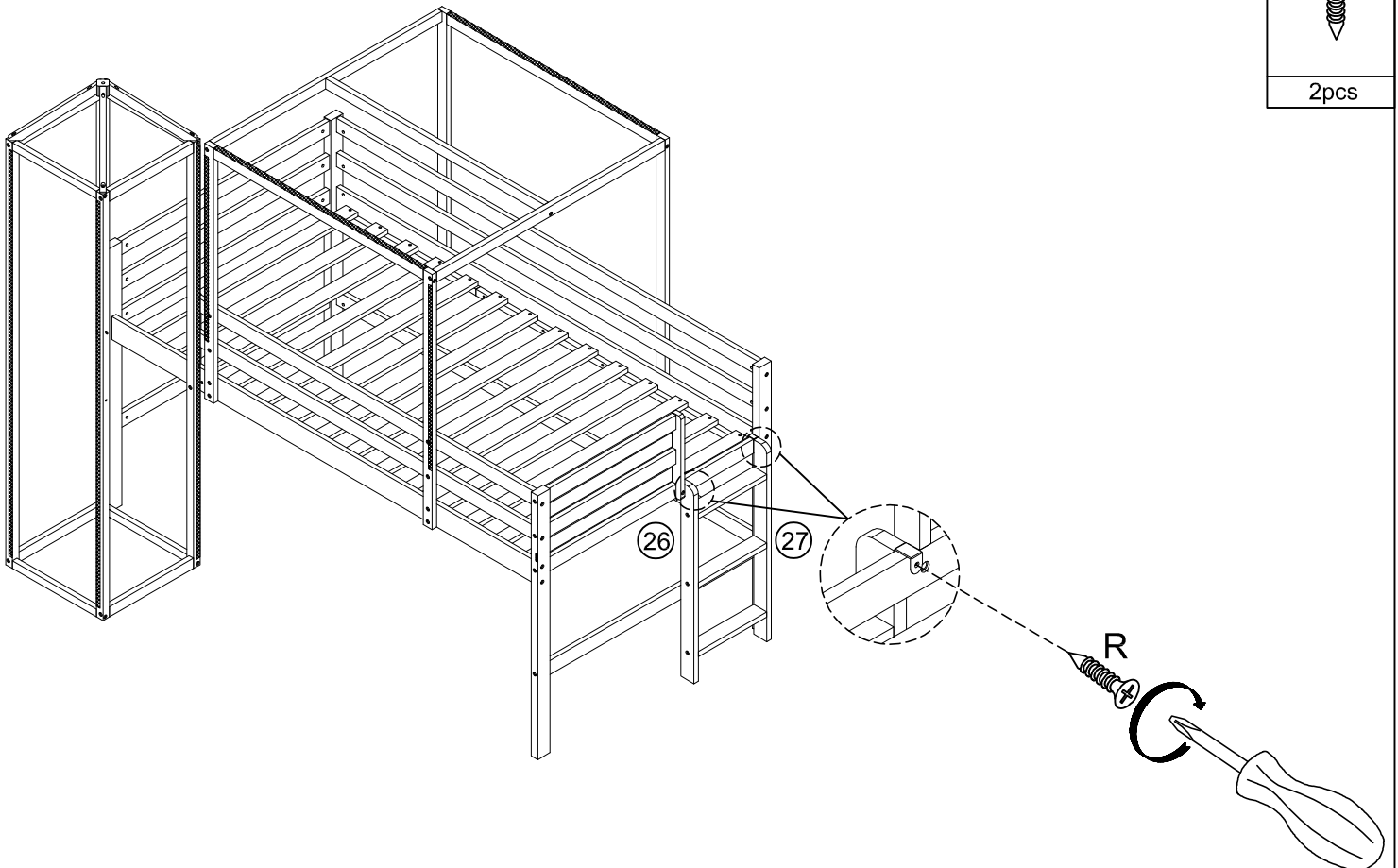
Step/Étape 19

L	I	R
		
2pcs	2pcs	4pcs

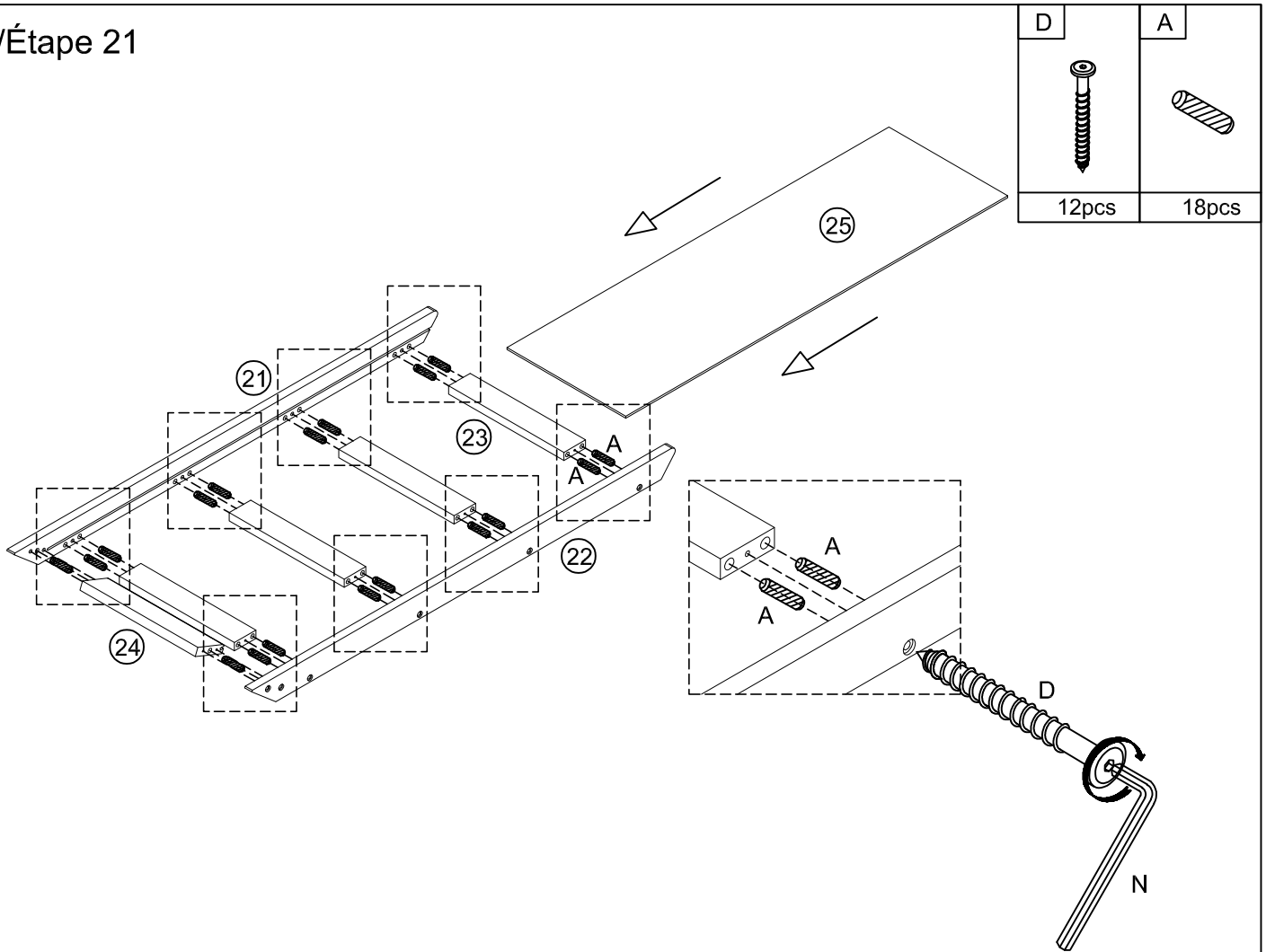


Step/Étape 20

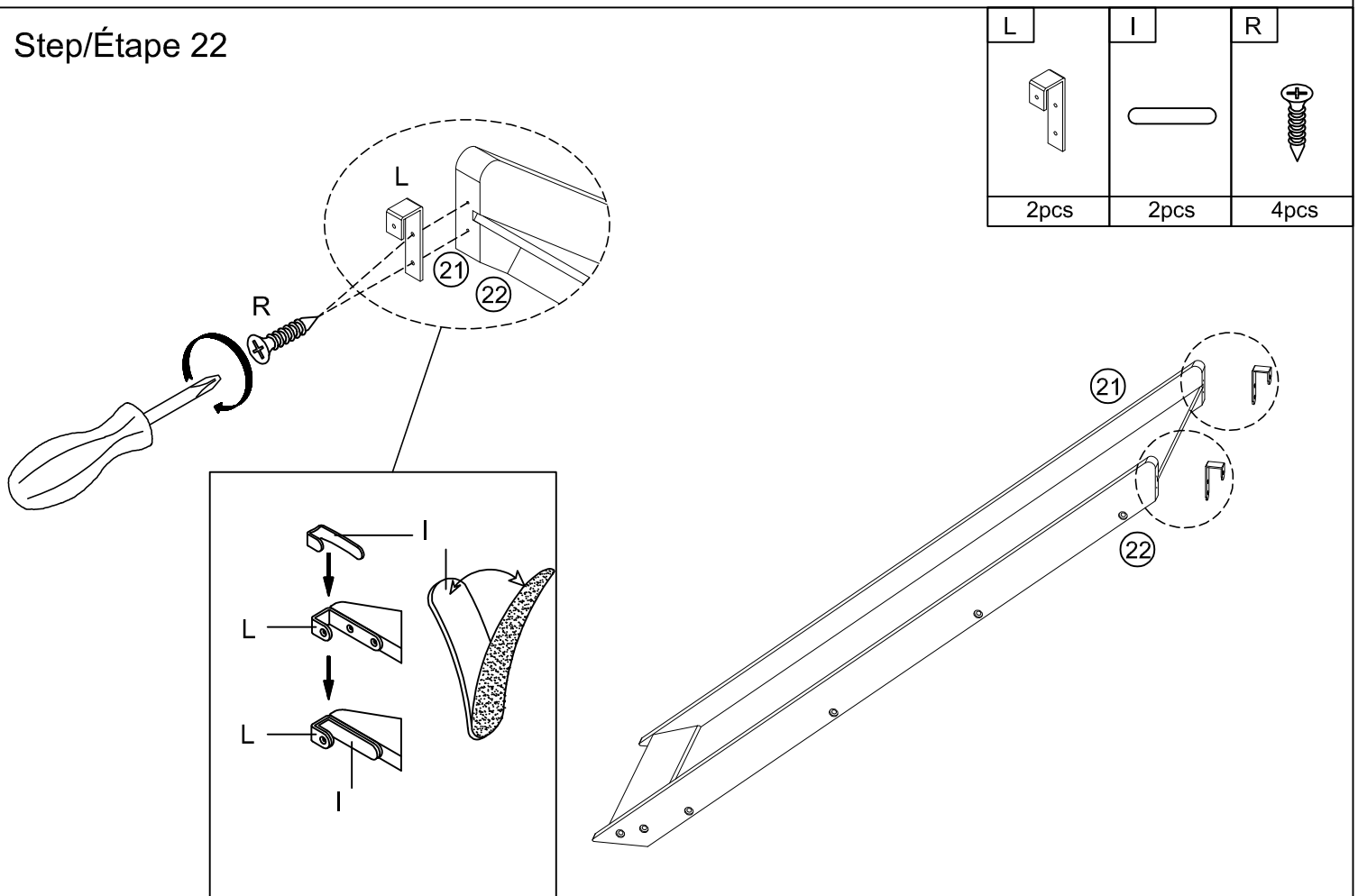
R

2pcs



Step/Étape 21



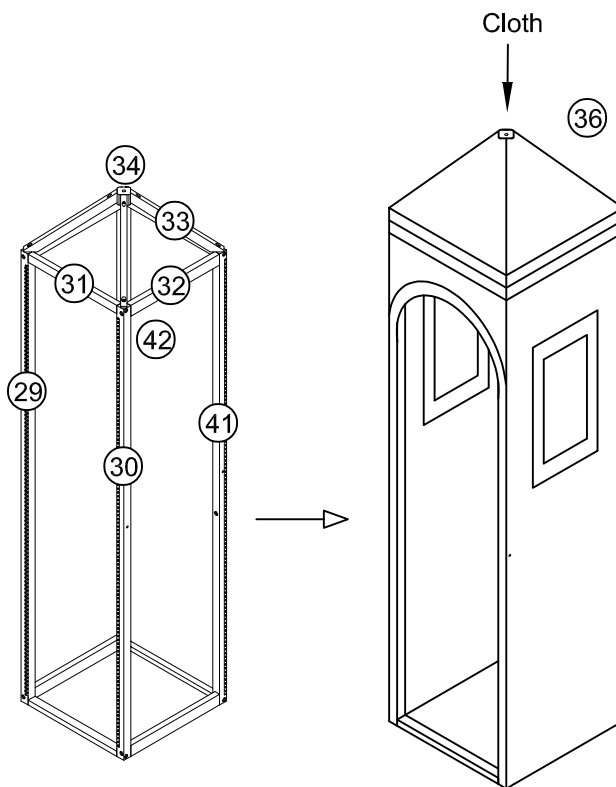
Step/Étape 22



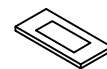
## Step/Étape 23

Note: Use cloth (36) to cover the frame made in steps 15-16-17 (as shown) to complete step 23.

Remarque : utilisez le chiffon (36) pour couvrir le cadre réalisé aux étapes 15-16-17 (comme indiqué) pour terminer l'étape 23.



36

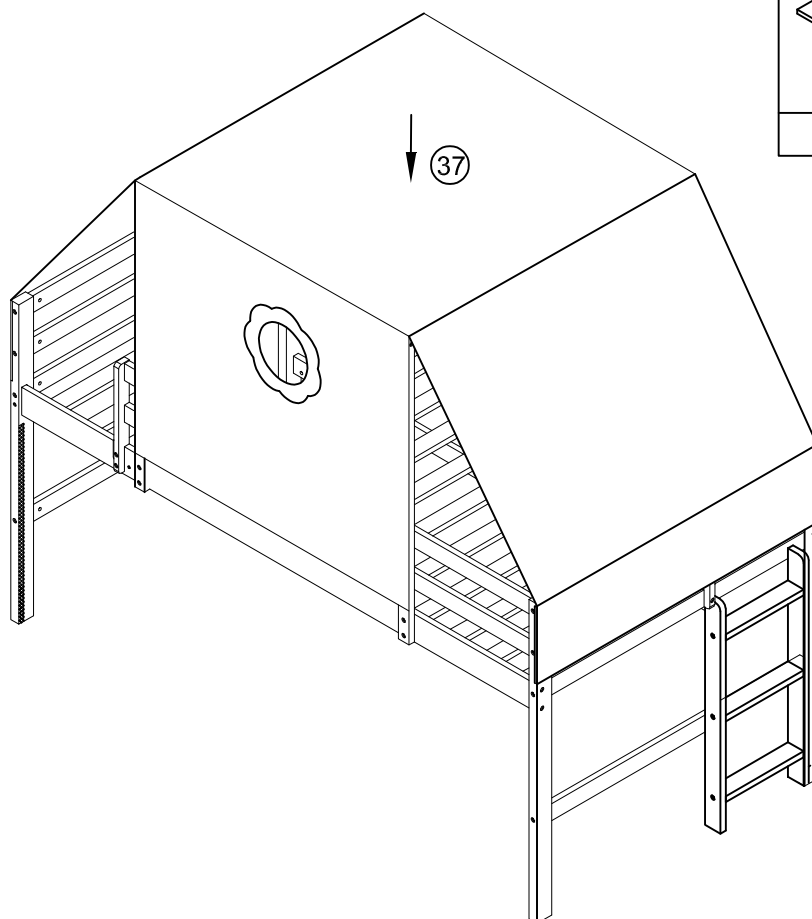


1pc

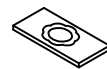
## Step/Étape 24

Note: Use detailed fabric (37) to stick on details (1 & 2 & 4 & 5 & 16 & 17 & 19) as shown to complete step 24.

Remarque : utilisez le tissu détaillé (37) pour coller les détails (1 et 2 et 4 et 5 et 16 et 17 et 19) comme indiqué pour terminer l'étape 24.



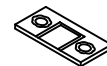
37



1pc

Step/Étape 25

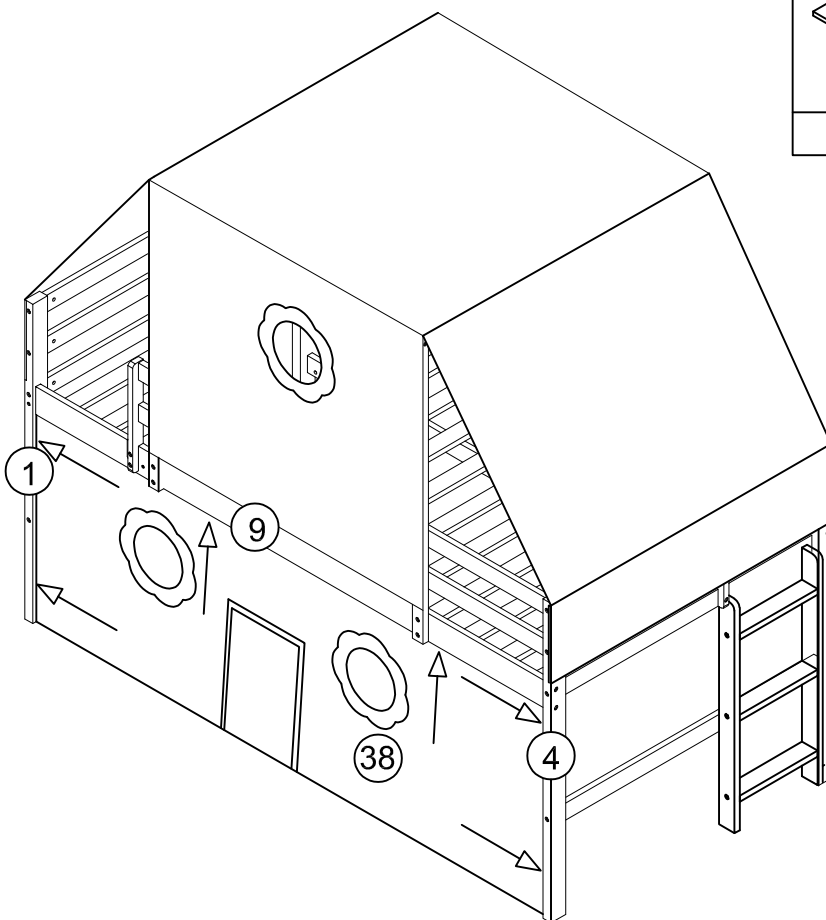
38



1pc

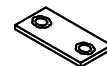
Note: Use detailed fabric (38) to stick on details (1 & 4 & 9) as shown to complete step 25.

Remarque : utilisez le tissu détaillé (38) pour coller les détails (1 et 4 et 9) comme indiqué pour terminer l'étape 25.



Step/Étape 26

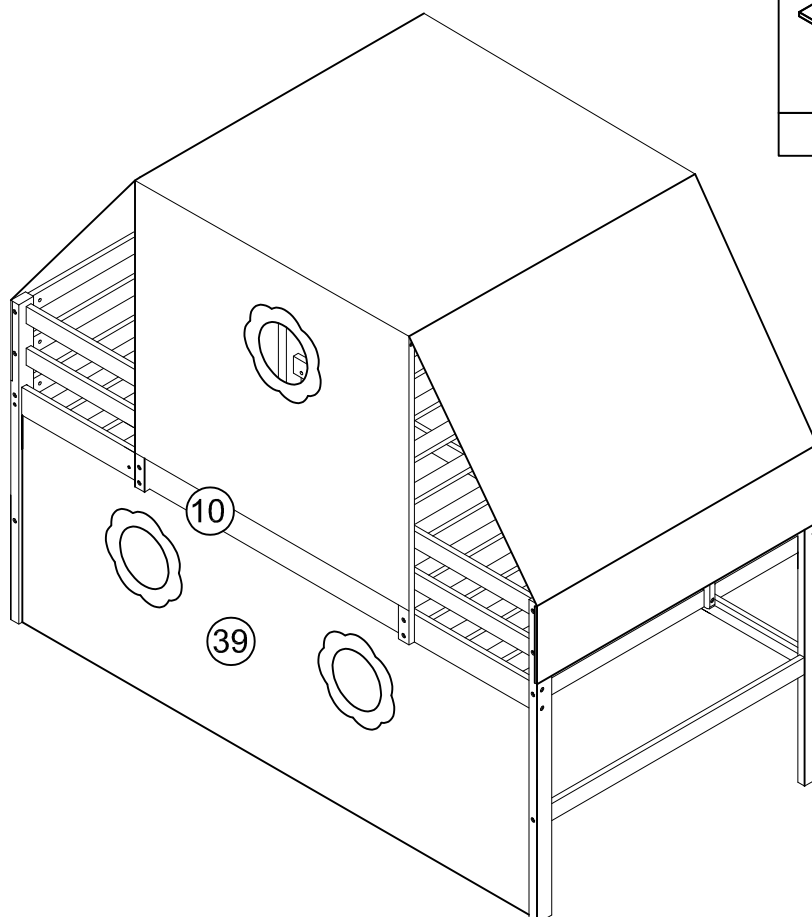
39



1pc

Note: Use detailed fabric (39) to stick on details (10) as shown to complete step 26.

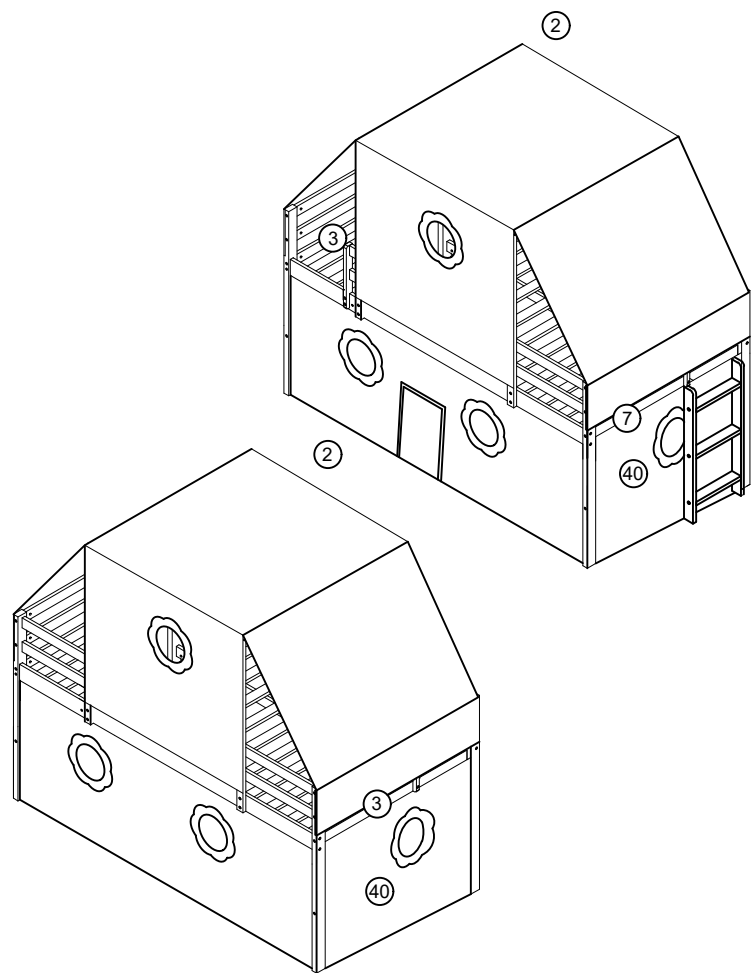
Remarque : utilisez le tissu détaillé (39) pour coller les détails (10) comme indiqué pour terminer l'étape 26.



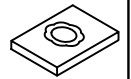
Step/Étape 27

Note: Use detailed fabric (40) to stick on details (3 & 7) as shown to complete step 27.

Remarque : utilisez le tissu détaillé (40 pour coller les détails (3 et 7) comme indiqué pour terminer l'étape 27.



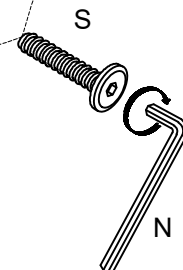
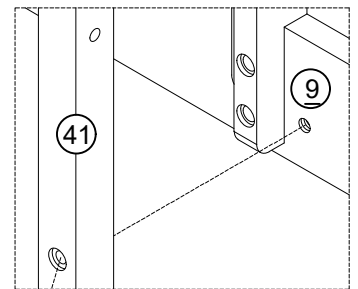
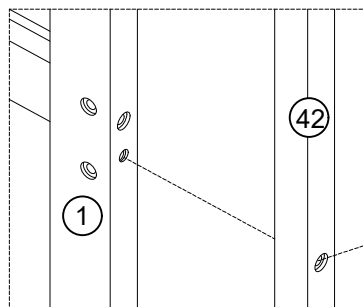
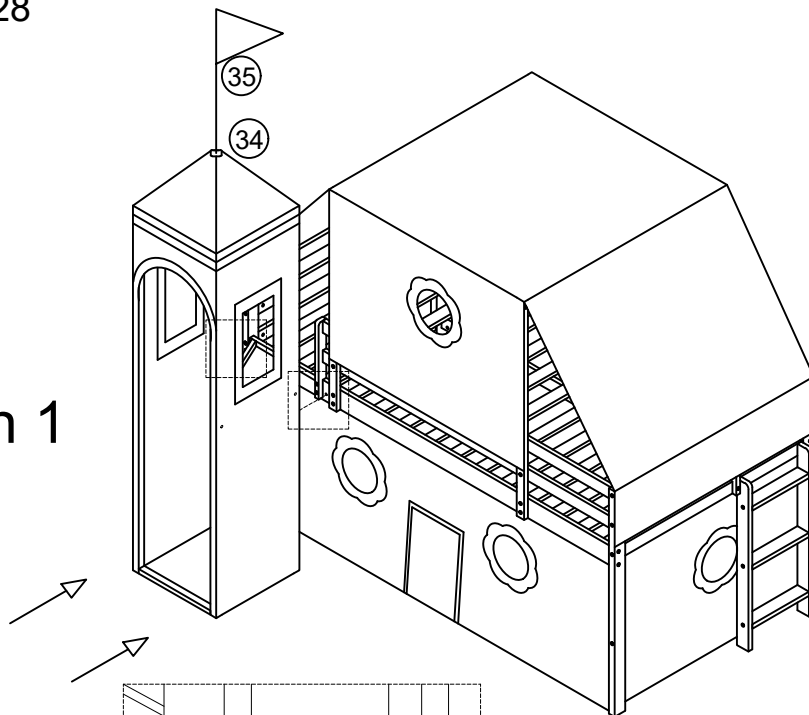
40



2pcs

Step/Étape 28

Option 1



S



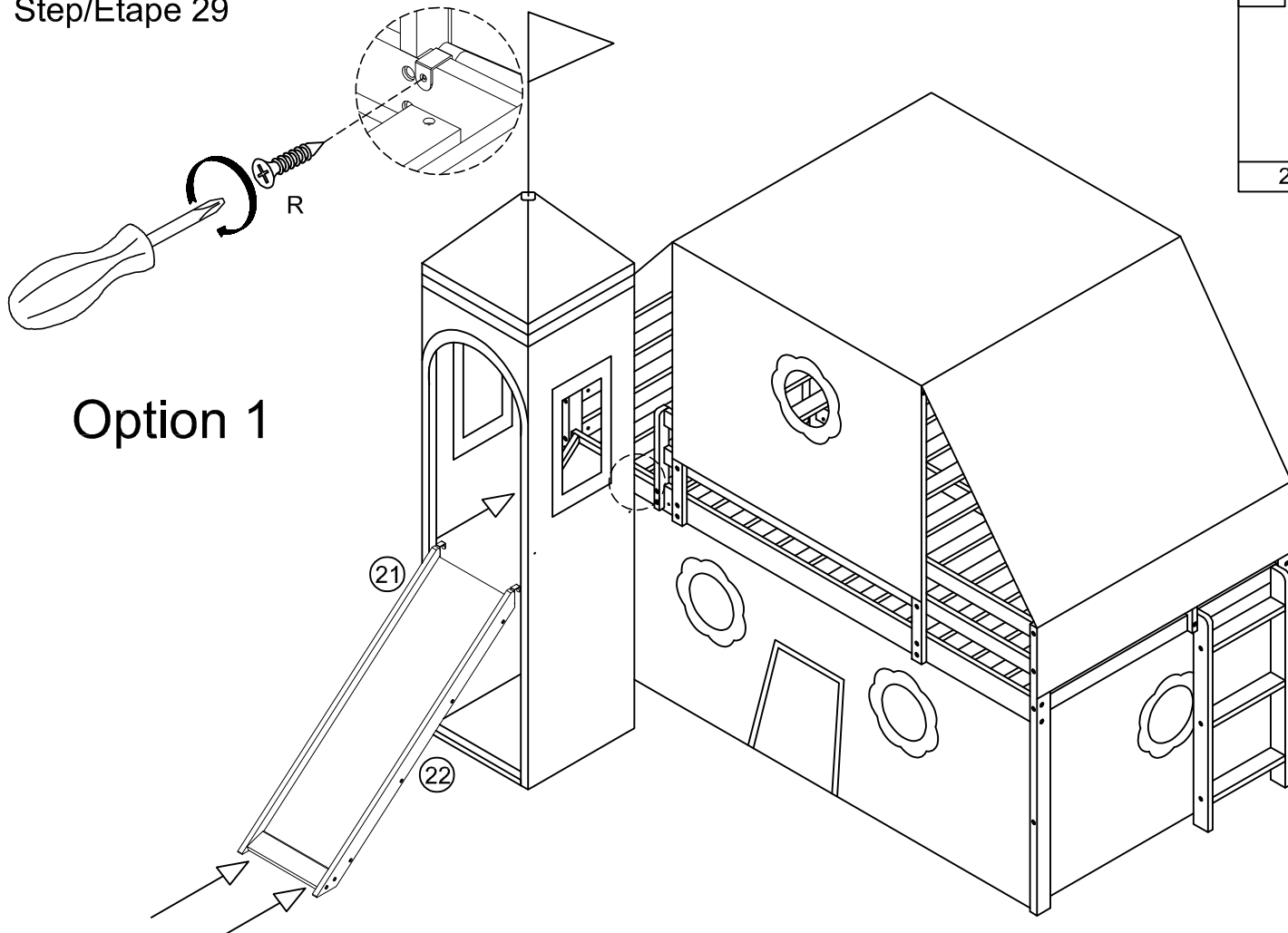
2pcs

Step/Étape 29

R



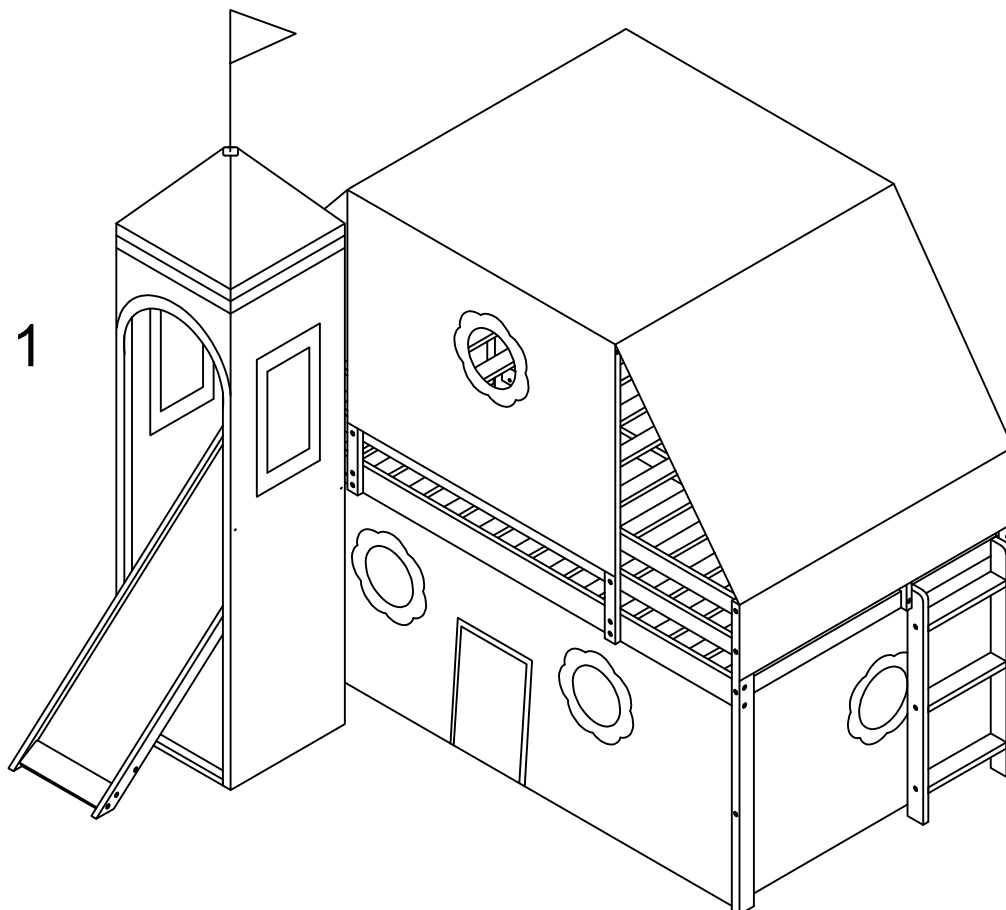
2pcs



Option 1

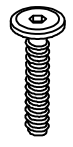
# COMPLETE/COMPLÈTE

Option 1



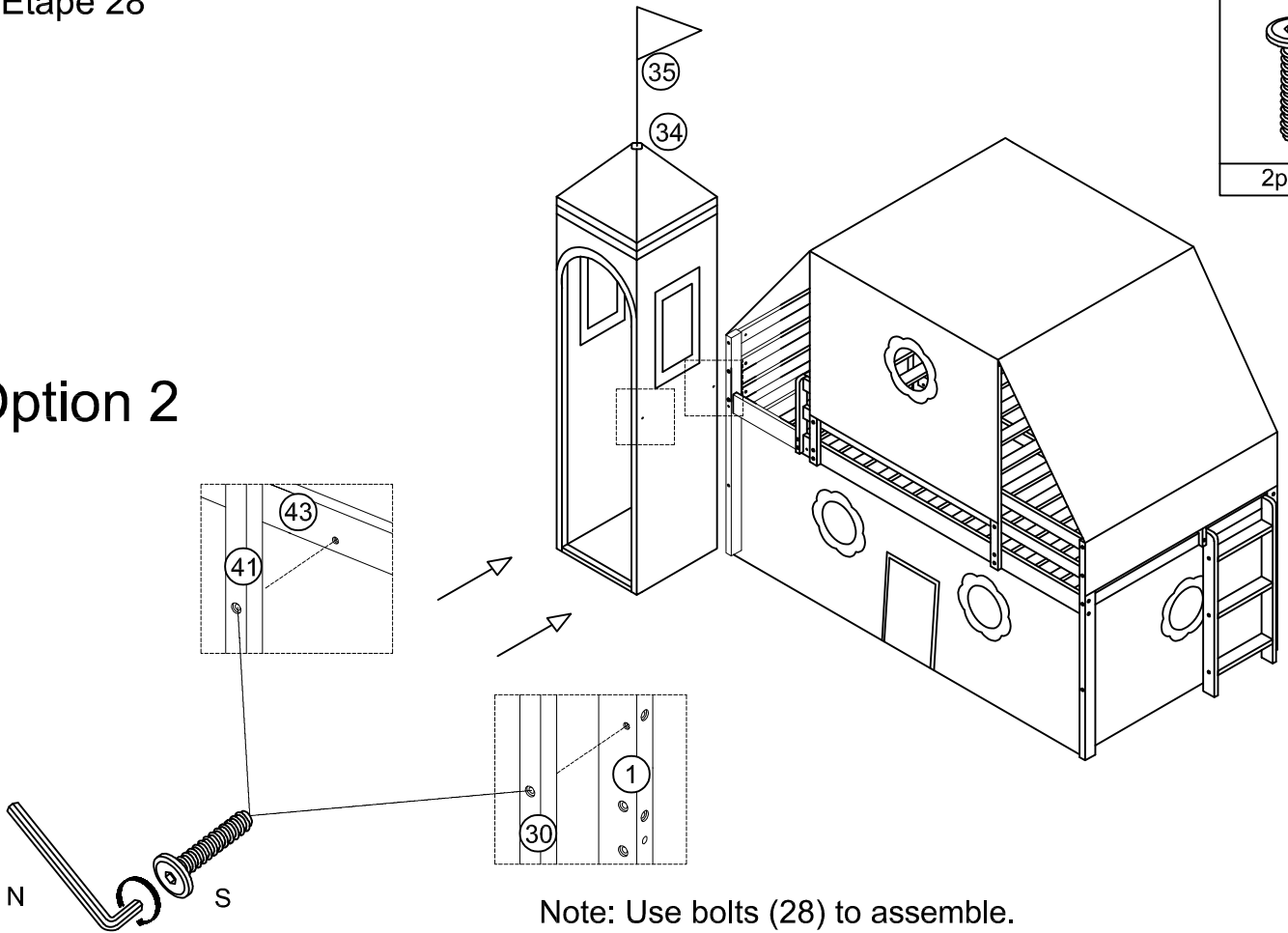
Step/Étape 28

S



2pcs

Option 2

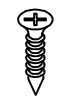


Note: Use bolts (28) to assemble.

Remarque : utilisez des boulons (28) pour l'assemblage.

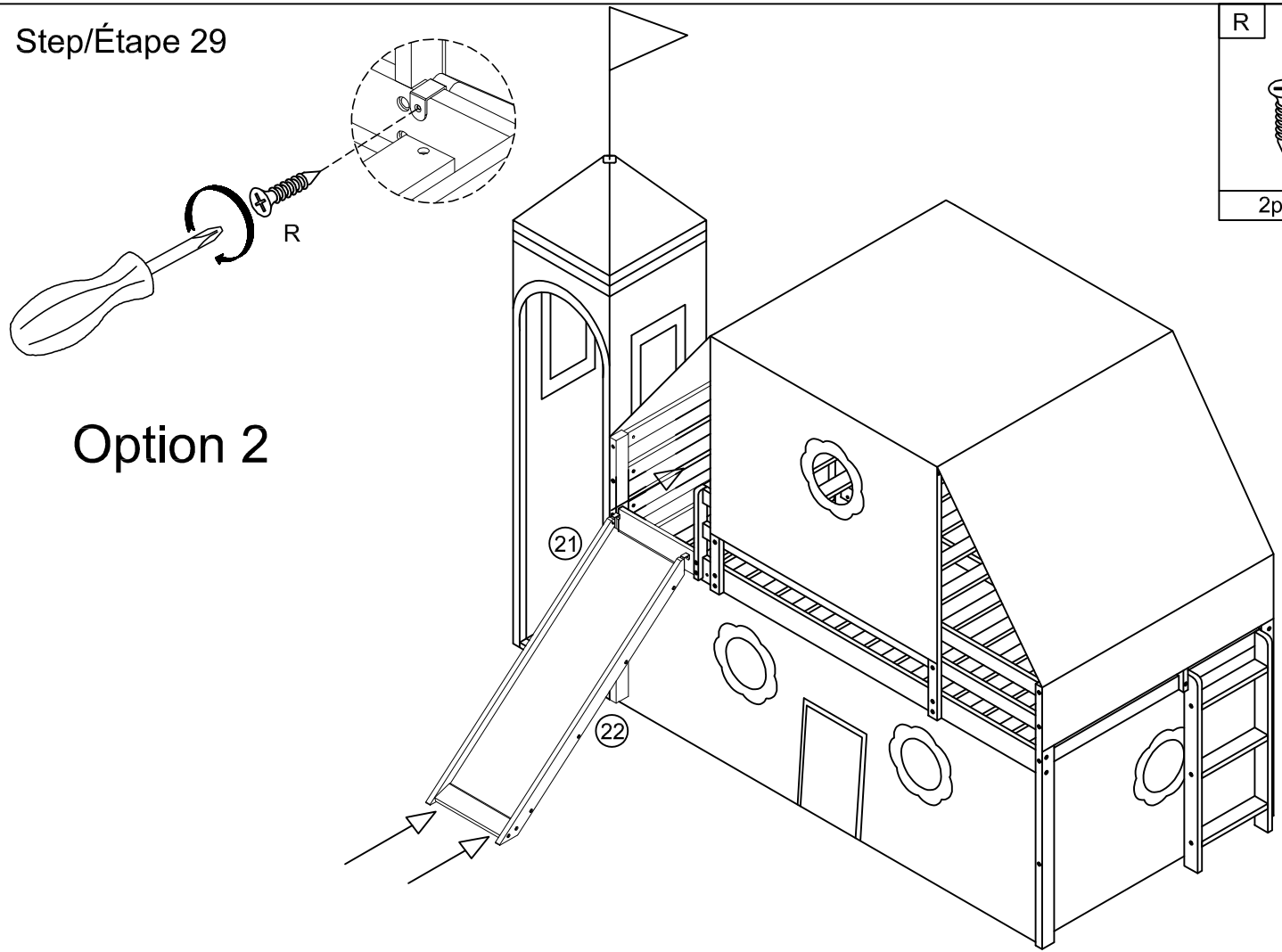
Step/Étape 29

R



2pcs

Option 2



# COMPLETE/COMPLÈTE

Option 2

