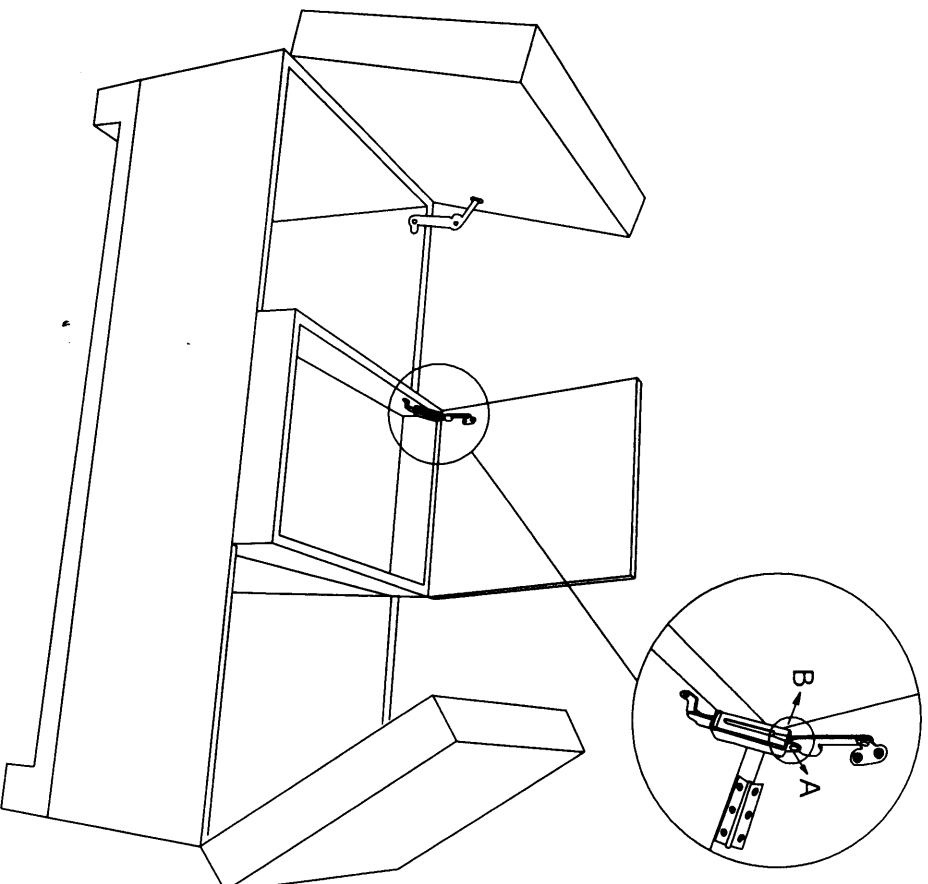


ASSEMBLY INSTRUCTION
INSTRUCTIONS DE MONTAGE



A: Push left stay arm down to make sure opening.

B: Close cushion after drawing left stay arm up.

- A. Pousser sur le mécanisme du bras de fixation pour le maintenir ouvert
- B. Tirer vers le haut sur le bras de fixation avant de fermer le coussin