


INSTRUCTION MANUAL

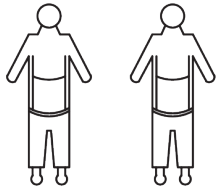


If you have any problems, please send your order number and photos to us.
We will contact you within 24 hours and provide you with a satisfactory solution.

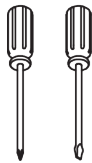
! NOTICE Please retain these instructions for future reference.

- Carefully unpack all the components and verify that all the necessary parts are included as listed in the packaging.
- Identify each component and refer to the provided assembly diagram or step-by-step instructions.
- Assemble the furniture in the order specified to ensure proper alignment and fit.
- Use the provided tools or recommended tools for assembly. Do not use excessive force when tightening screws or bolts.
- If any difficulties arise during assembly. Consult the troubleshooting section or contact our customer support.

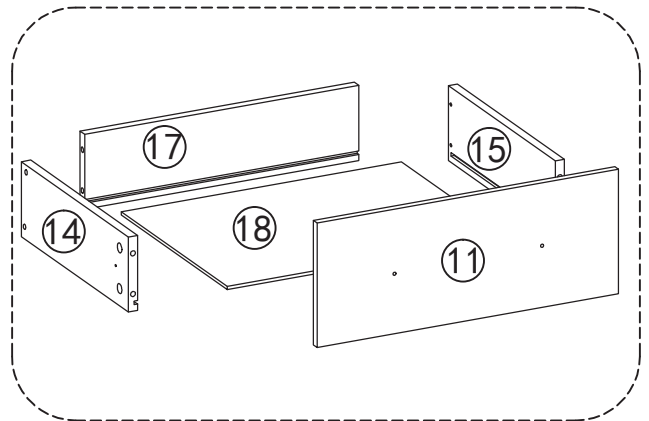
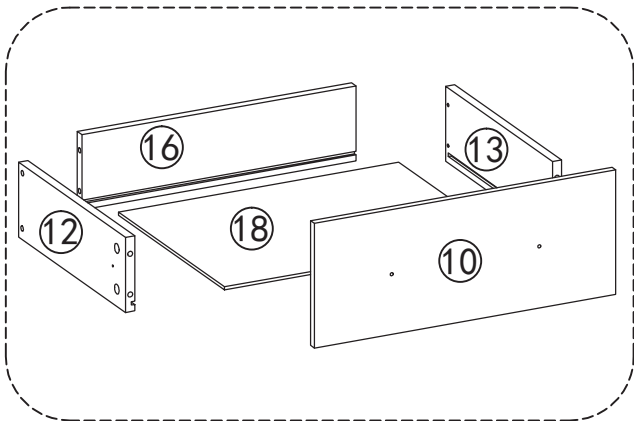
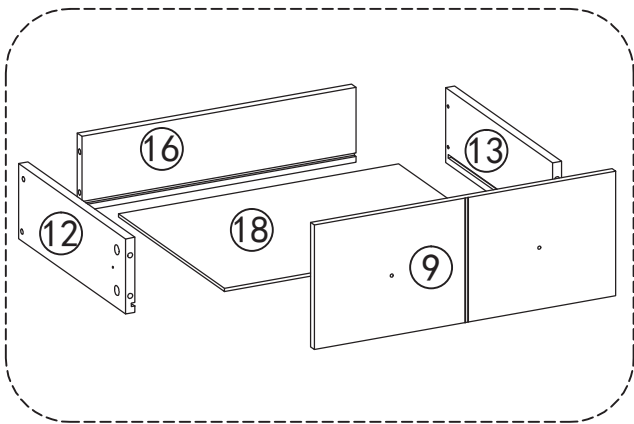
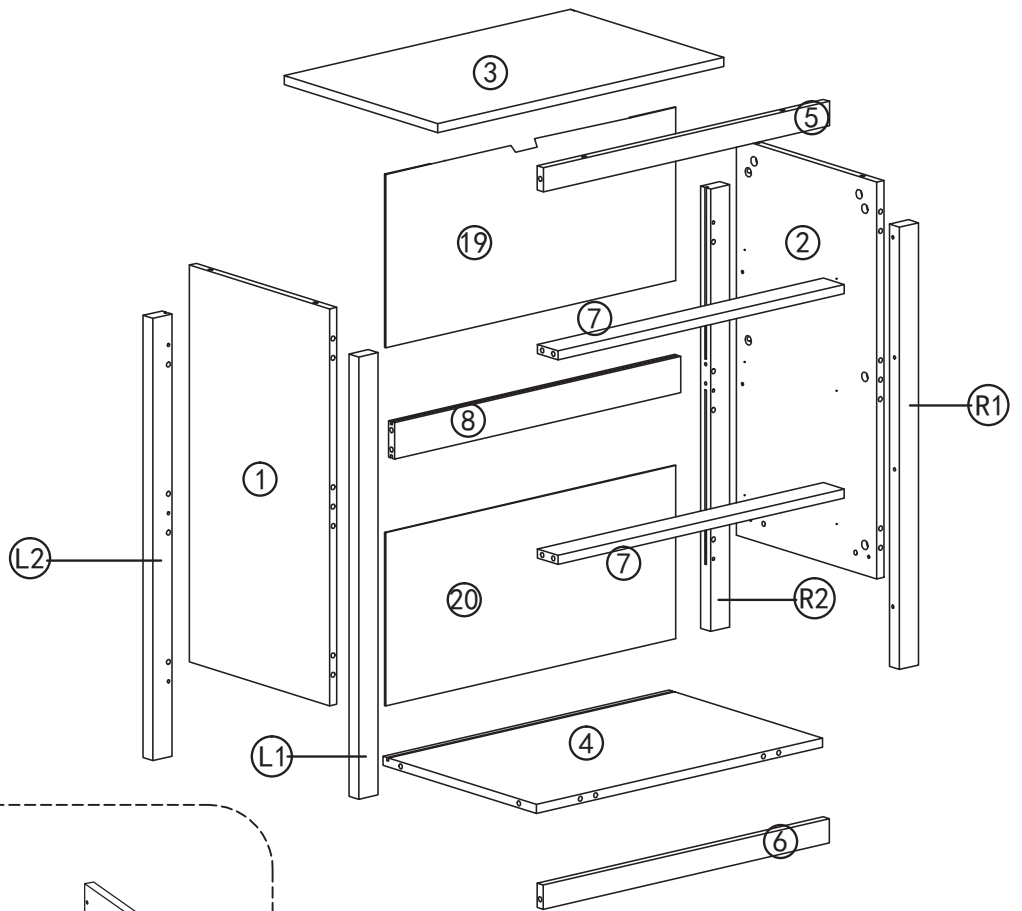
ASSEMBLY INSTRUCTIONS



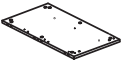
















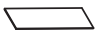


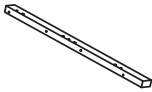

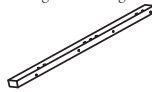

2 people
















Phillips Screwdriver



☰ PARTS LIST

<p>1 Left Side Panel</p>  <p>1PC</p>	<p>2 Right Side Panel</p>  <p>1PC</p>	<p>3 Top Panel</p>  <p>1PC</p>	<p>4 Bottom Panel</p>  <p>1PC</p>	<p>5 Front Upper Strip</p>  <p>1PC</p>	<p>6 Front Lower Strip</p>  <p>1PC</p>
<p>7 Front Pull Strip</p>  <p>2PC</p>	<p>8 Rear Pull Strip</p>  <p>1PC</p>	<p>9 Upper Drawer Front</p>  <p>1PC</p>	<p>10 Middle Drawer Front</p>  <p>1PC</p>	<p>11 Lower Drawer Front</p>  <p>1PC</p>	<p>12 Upper/Middle Drawer Left</p>  <p>2PC</p>
<p>13 Upper/Middle Drawer Right</p>  <p>2PC</p>	<p>14 Lower Left Drawer Side</p>  <p>1PC</p>	<p>15 Lower Right Drawer Side</p>  <p>1PC</p>	<p>16 Upper/Middle Drawer Back</p>  <p>2PC</p>	<p>17 Lower Drawer Back</p>  <p>1PC</p>	<p>18 Drawer Bottom Panel</p>  <p>3PC</p>
<p>19 Upper Back Panel</p>  <p>1PC</p>	<p>20 Lower Back Panel</p>  <p>1PC</p>	<p>L1 Left Front Leg</p>  <p>1PC</p>	<p>L2 Left Rear Leg</p>  <p>1PC</p>	<p>R1 Right Front Leg</p>  <p>1PC</p>	<p>R2 Right Rear Leg</p>  <p>1PC</p>

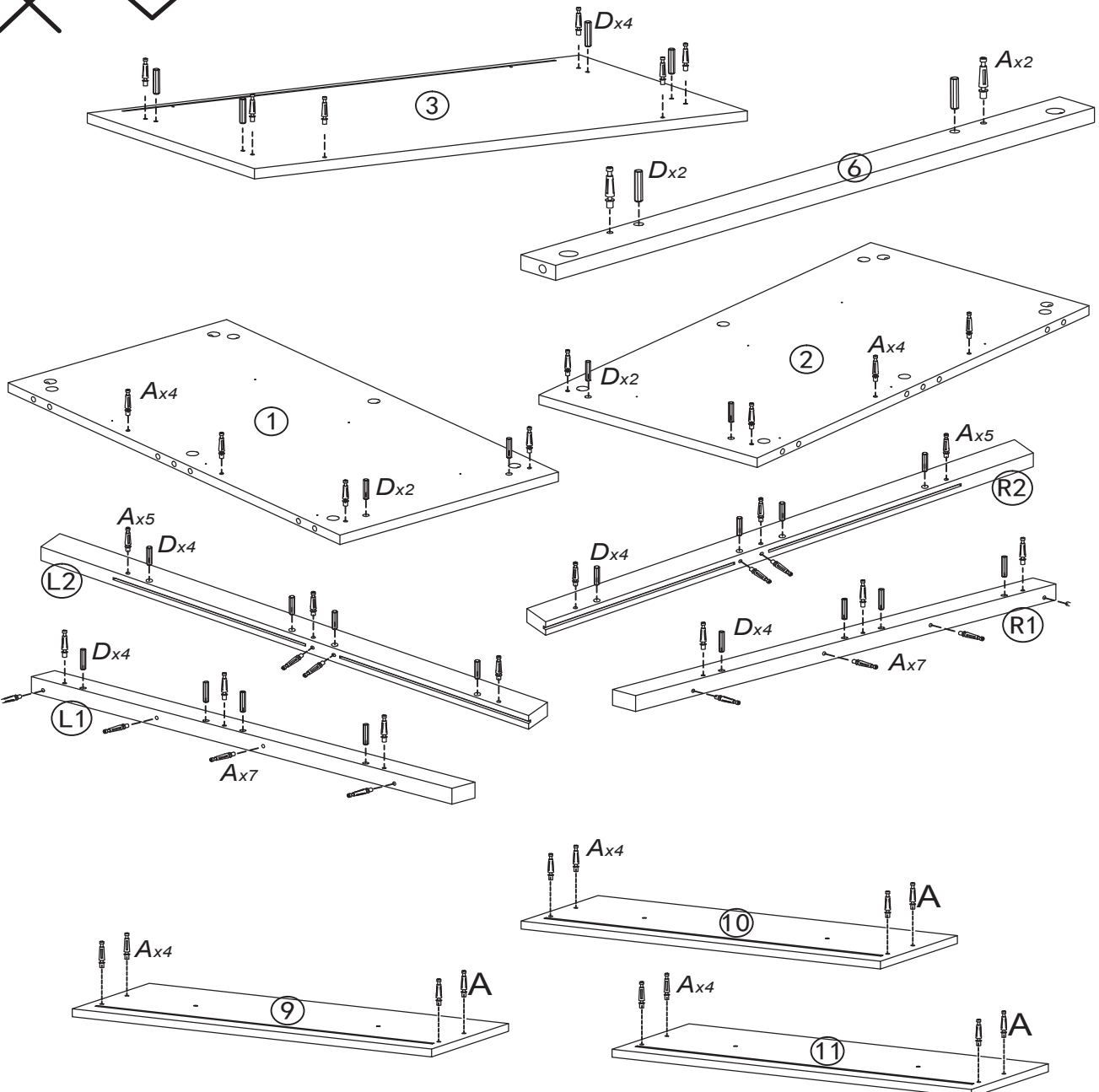
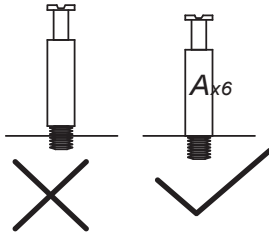
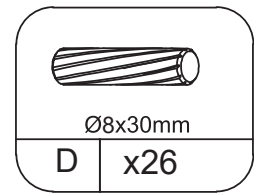
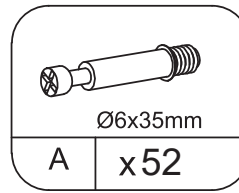
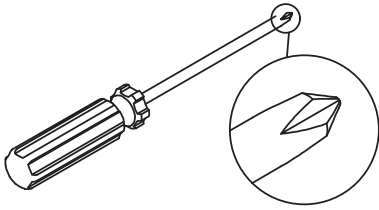
☰ HARDWARE LIST

A 3 In 1 Screw  52+2PC	B 3 In 1 Cam Lock  52+2PC	C Screw Hole Cover  52+2PC	D Wood Dowel  26+2PC	E Roller Slide  3PC	G 4*12mm Self-tapping Screw  38+2PC
H Handle  6PC	I 4*18mm Handle Screw  6PC	W Back Panel Latch  12PC	X Anti-tip Bracket  1PC	Y Expansion Tube  1PC	Z 4*35mm Self-tapping Screw  1PC
J 4*30mm Self-tapping Screw  12PC					

STEP 1

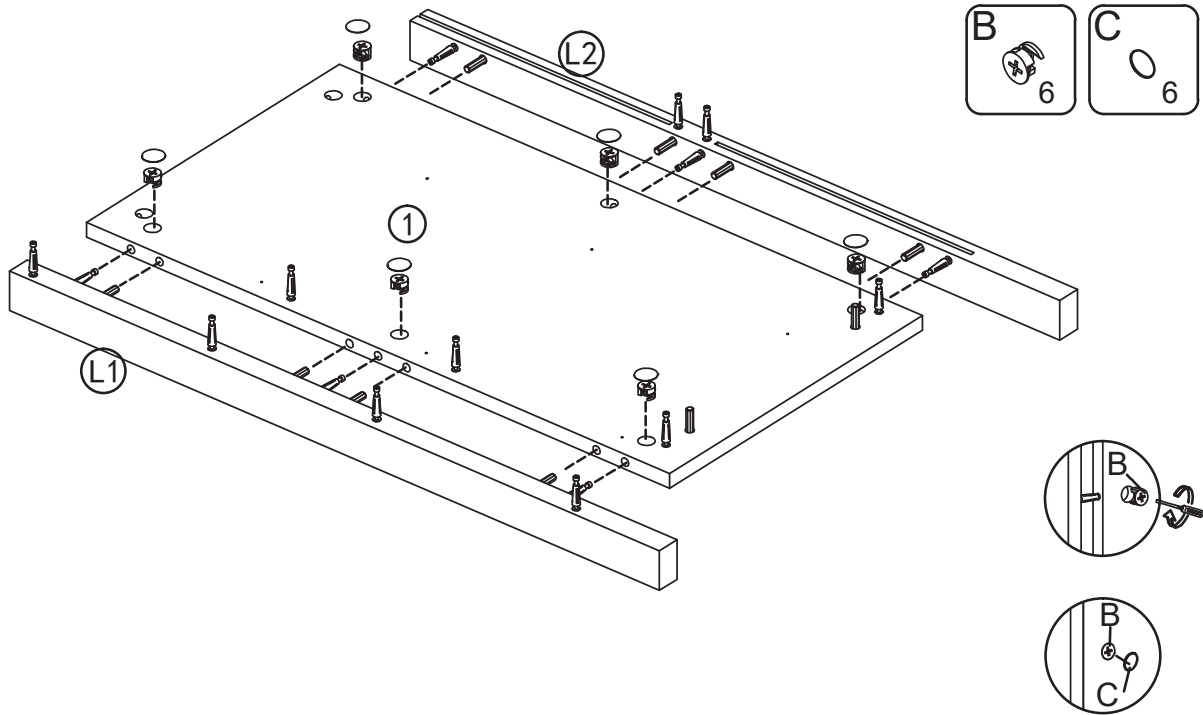
Please tighten the screws after completing all installation.

Por favor, apriete los tornillos después de instalar todo.



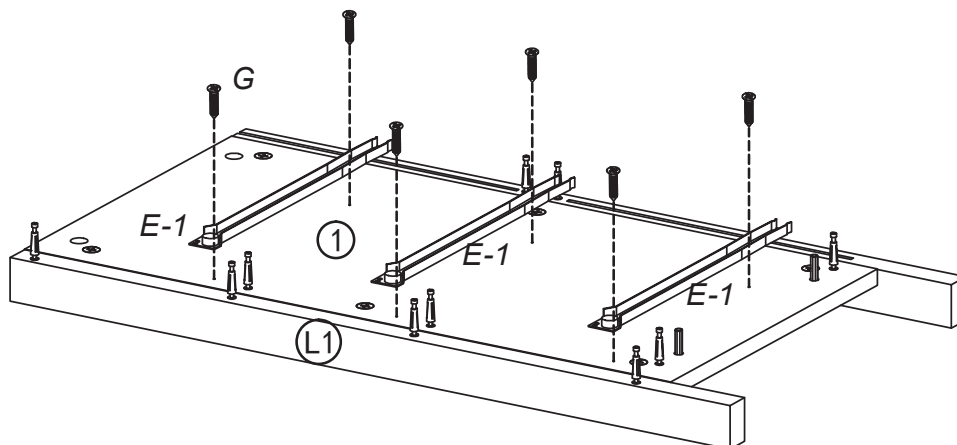
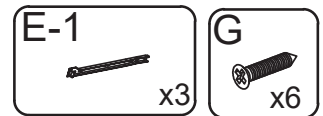
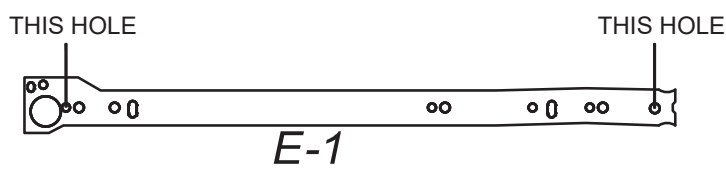
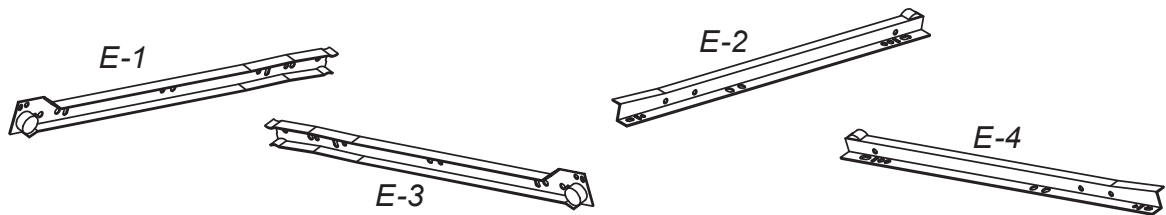
STEP 2 Please tighten the screws after completing all installation.

Por favor, apriete los tornillos después de instalar todo.



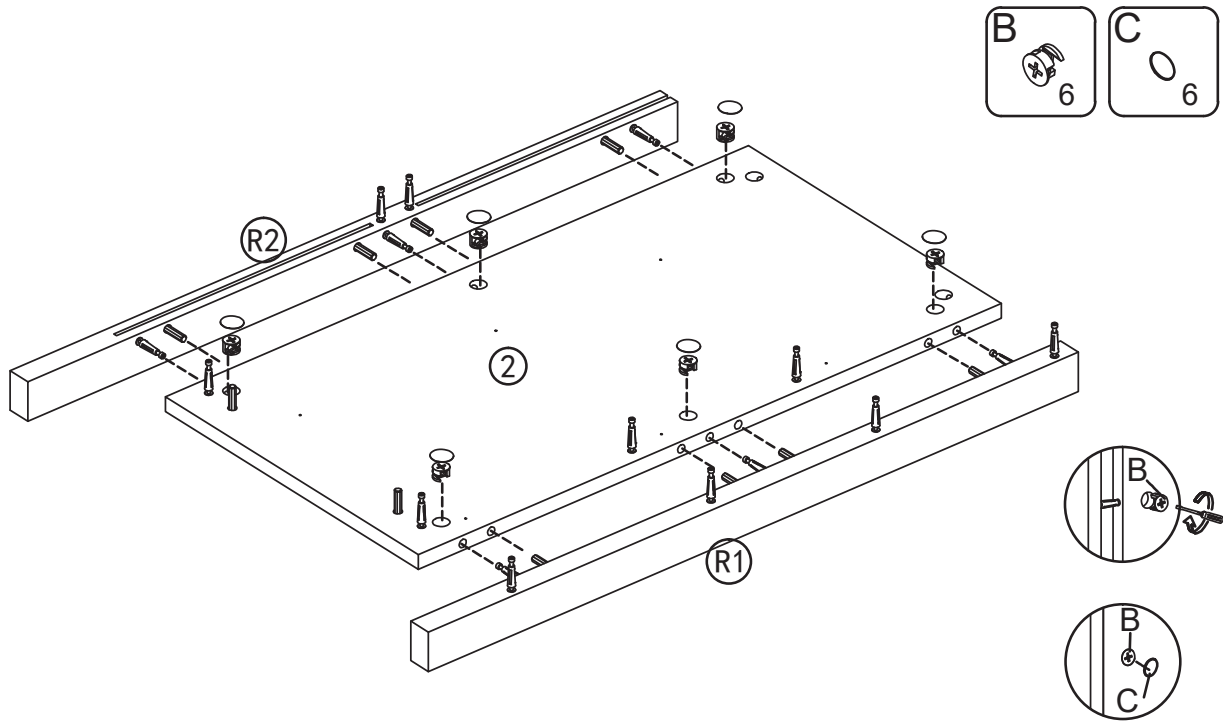
STEP 3 Please tighten the screws after completing all installation.

Por favor, apriete los tornillos después de instalar todo.



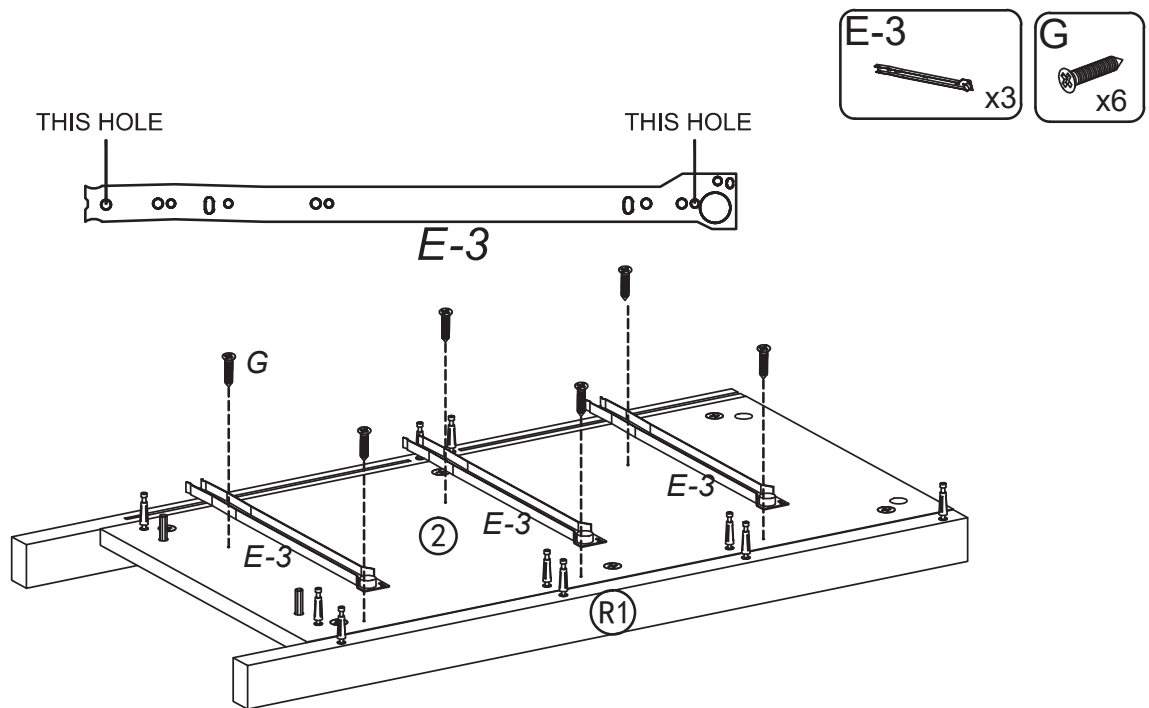
STEP 4 Please tighten the screws after completing all installation.

Por favor, apriete los tornillos después de instalar todo.



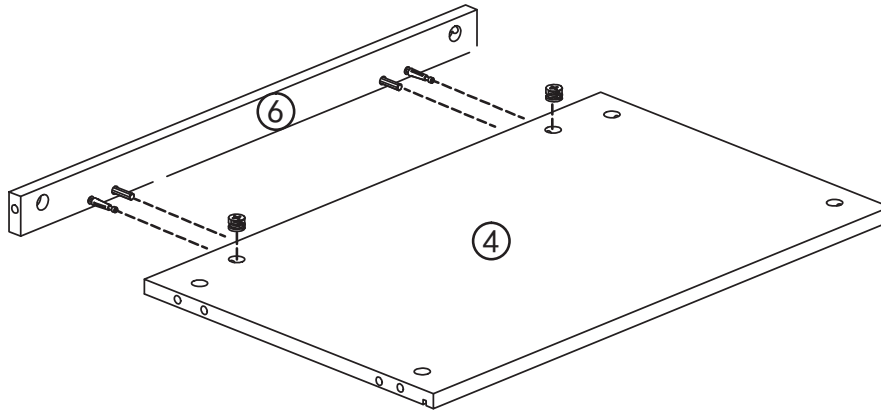
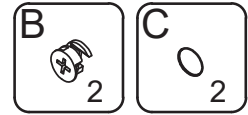
STEP 5 Please tighten the screws after completing all installation.

Por favor, apriete los tornillos después de instalar todo.



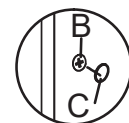
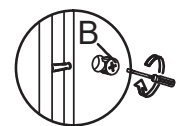
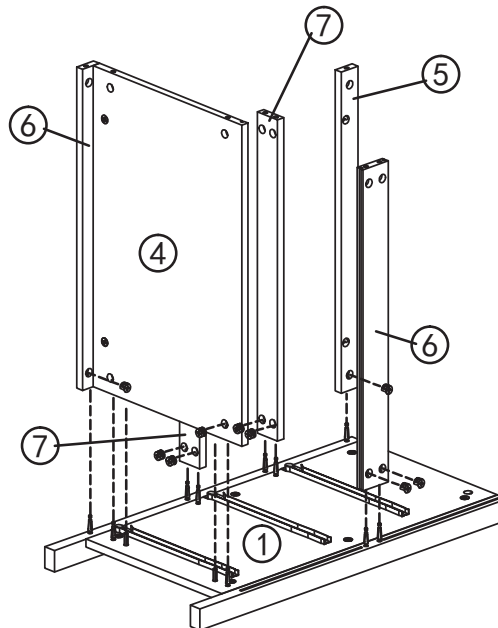
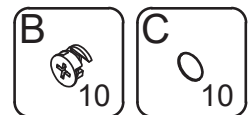
STEP 6 Please tighten the screws after completing all installation.

Por favor, apriete los tornillos después de instalar todo.



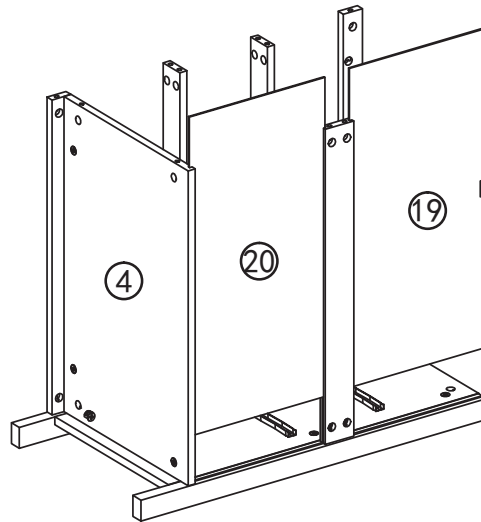
STEP 7 Please tighten the screws after completing all installation.

Por favor, apriete los tornillos después de instalar todo.



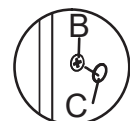
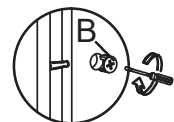
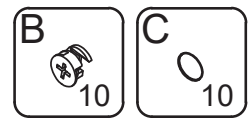
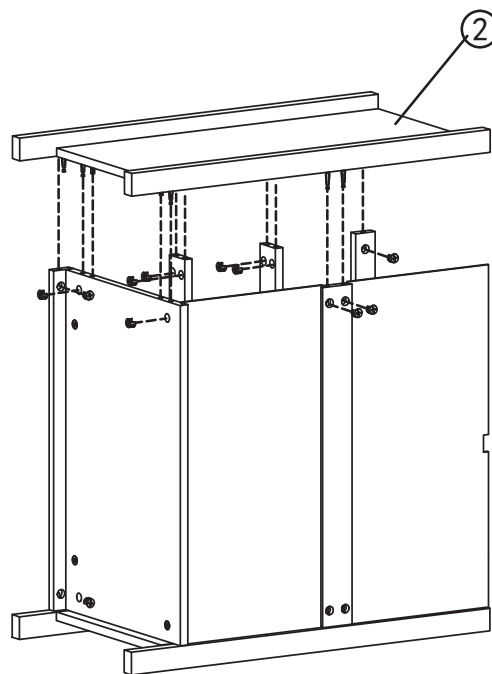
STEP 8 Please tighten the screws after completing all installation.

Por favor, apriete los tornillos después de instalar todo.



STEP 9 Please tighten the screws after completing all installation.

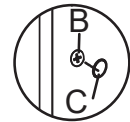
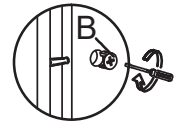
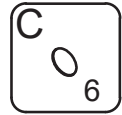
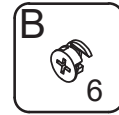
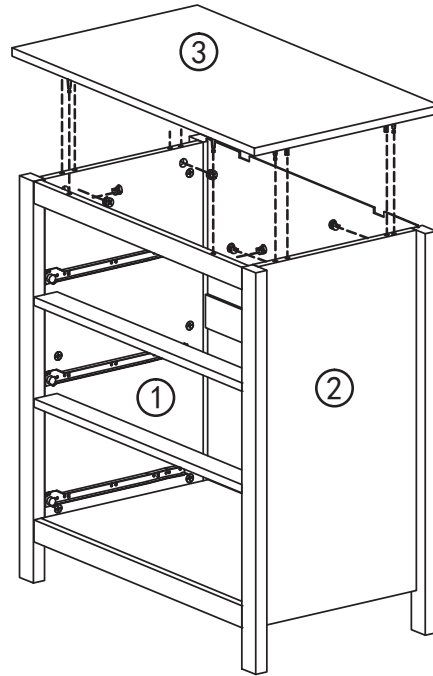
Por favor, apriete los tornillos después de instalar todo.



STEP 10

Please tighten the screws after completing all installation.

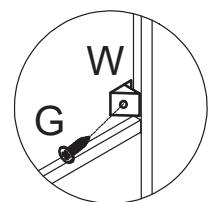
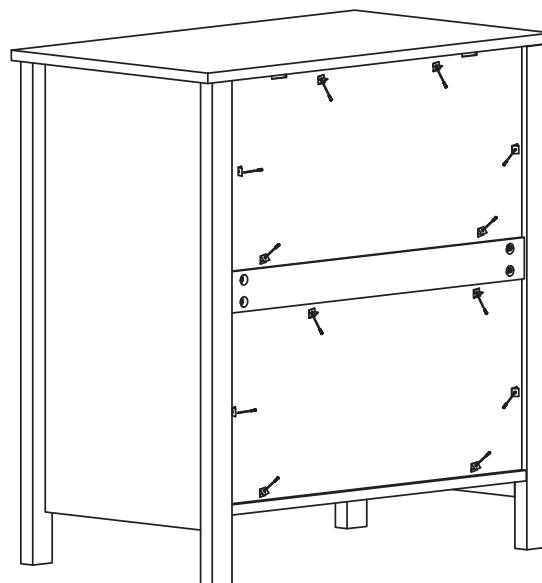
Por favor, apriete los tornillos después de instalar todo.



STEP 11

Please tighten the screws after completing all installation.

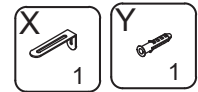
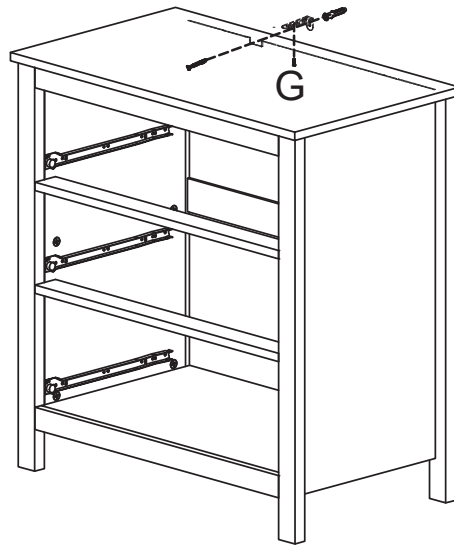
Por favor, apriete los tornillos después de instalar todo.



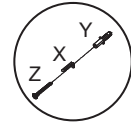
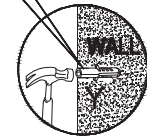
STEP 12

Please tighten the screws after completing all installation.

Por favor, apriete los tornillos después de instalar todo.



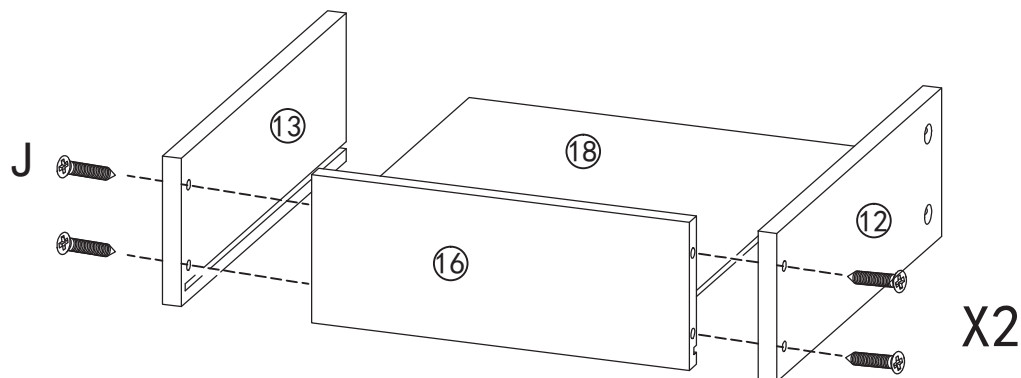
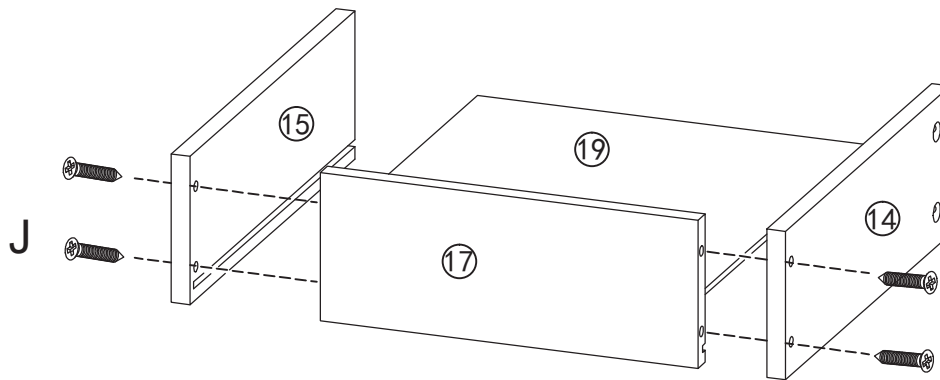
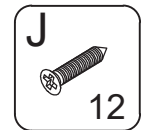
punch two Ø8 x40 holes in the wall to install accessor.



STEP 13

Please tighten the screws after completing all installation.

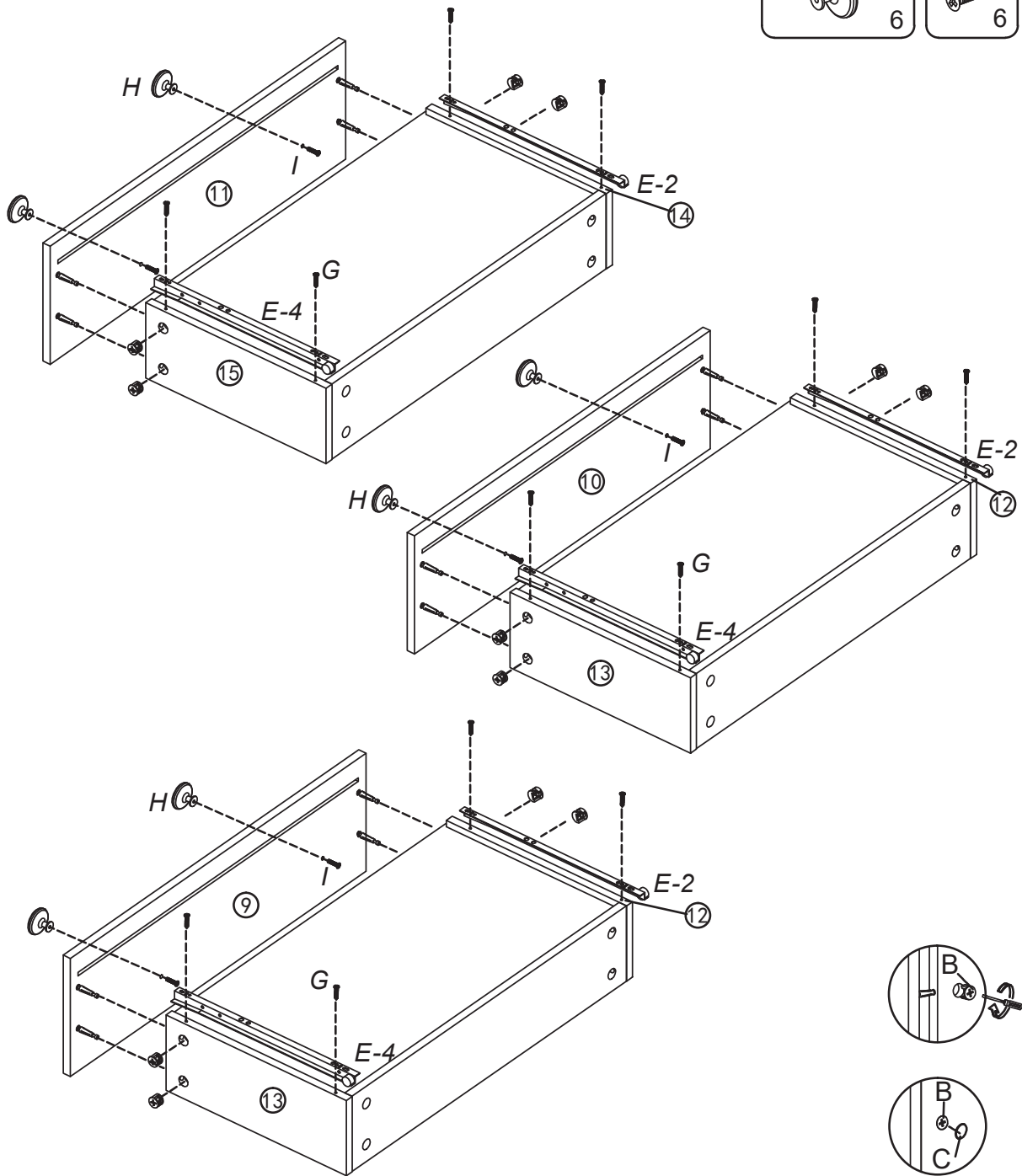
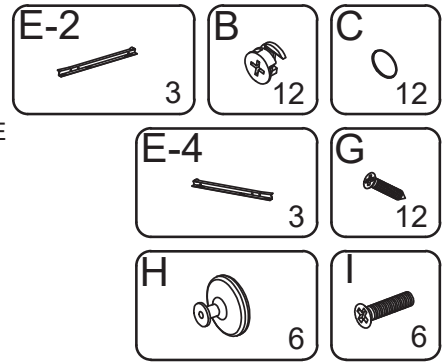
Por favor, apriete los tornillos después de instalar todo.



STEP 14

Please tighten the screws after completing all installation.

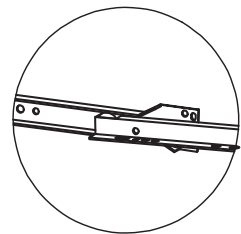
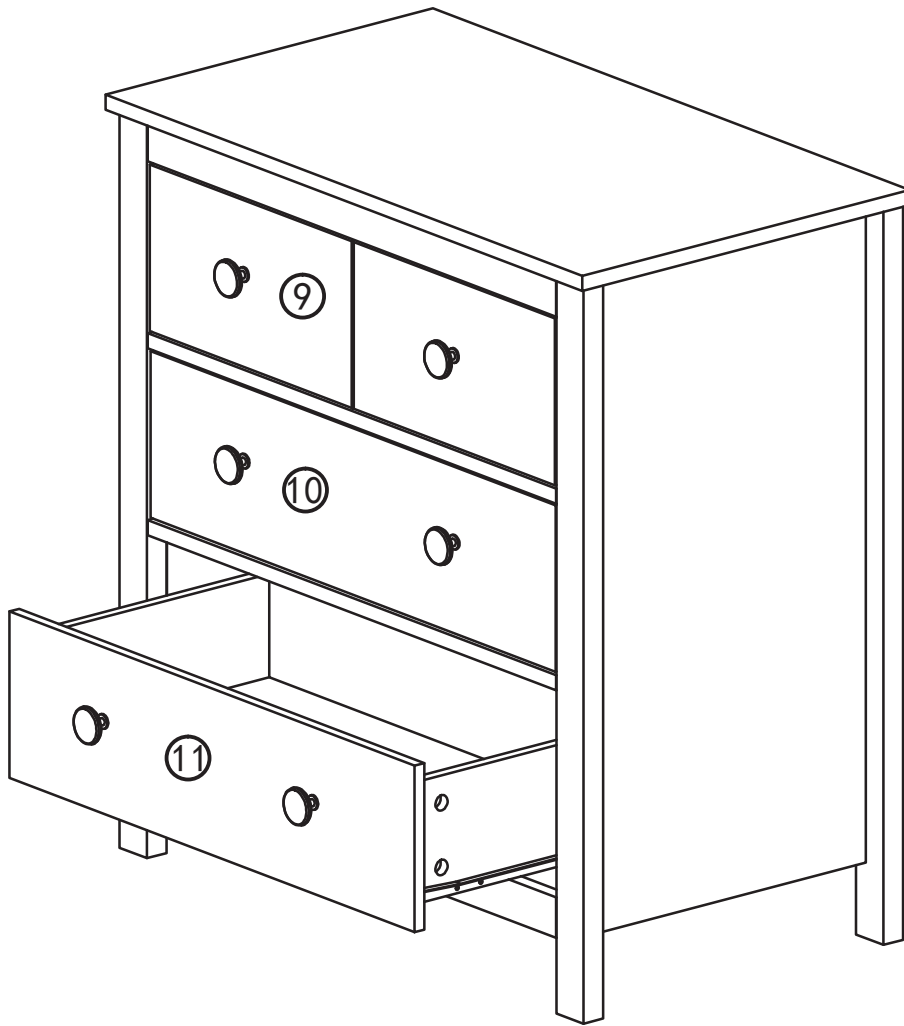
Por favor, apriete los tornillos después de instalar todo.

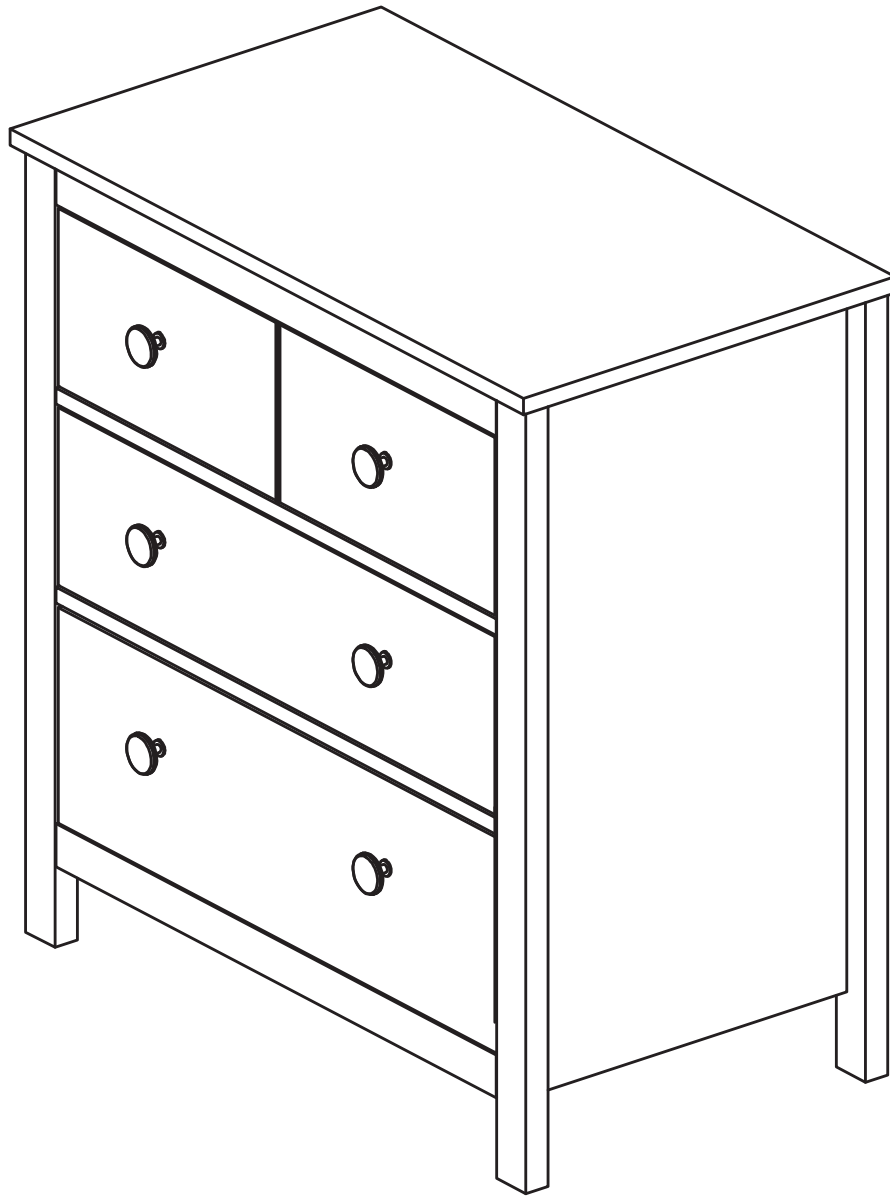


STEP 15

Please tighten the screws after completing all installation.

Por favor, apriete los tornillos después de instalar todo.







Evite daños por humedad:

Proteja sus muebles laminados manteniéndolos en un ambiente seco. Guarde los muebles lejos de zonas húmedas y fuentes de agua.

Protéjalos de la luz solar:

Proteja sus muebles laminados de la luz solar directa para evitar la pérdida de color y el deterioro de la superficie. Considere el uso de cortinas o persianas como protección, especialmente si la exposición directa a la luz solar es inevitable.

Cuidado regular:

Mantenga el aspecto de sus muebles laminados limpiando suavemente las superficies con un paño húmedo. Evite utilizar paños demasiado húmedos o herramientas de limpieza abrasivas.

Evite los arañazos:

Proteja la superficie del mueble de arañazos evitando colocar objetos afilados o duros sobre ella. Al mover el mueble, tenga cuidado de no raspar las patas contra el suelo.

Distribución adecuada del peso:

Evite daños estructurales colocando objetos pesados sobre superficies de apoyo estables en lugar de directamente sobre la superficie del mueble laminado. Este sencillo paso puede prolongar la vida de sus muebles.



INFORMACIÓN SOBRE LA GARANTÍA

Cobertura de la garantía: Nuestra garantía proporciona protección contra defectos de fabricación en materiales y mano de obra durante un período determinado a partir de la fecha de compra, como se indica en la documentación de garantía adjunta.

Exclusiones: La garantía no cubre los daños resultantes de uso indebido, negligencia, accidentes, desgaste normal, reparaciones o modificaciones no autorizadas, montaje incorrecto o incumplimiento de las directrices de cuidado y mantenimiento proporcionadas. las directrices de cuidado y mantenimiento proporcionadas.

PROCESO DE RECLAMACIÓN DE LA GARANTÍA

Para iniciar una devolución en Amazon, siga estos pasos:

1. Accede a tu cuenta de Amazon y ve a la sección "Tus pedidos".
2. Localiza el pedido que contiene el artículo que deseas devolver.
3. Ponte en contacto con nuestro servicio de atención al cliente para que te ayuden a obtener una etiqueta de devolución prepagada.
4. Una vez que reciba la etiqueta de devolución, fíjela firmemente al paquete.
5. A continuación, puede optar por depositar el paquete en el lugar designado por el transportista o solicitar que lo recojan.
6. Después de que recibamos e inspeccionemos el producto devuelto, iniciaremos el proceso de reembolso.
7. El reembolso se abonará de nuevo al método de pago original utilizado durante la compra.
8. Normalmente, los reembolsos se procesan en un plazo de 3 a 5 días laborables.