
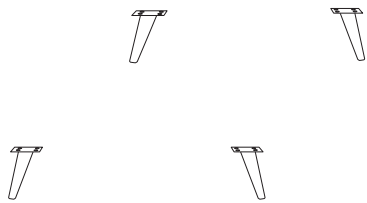
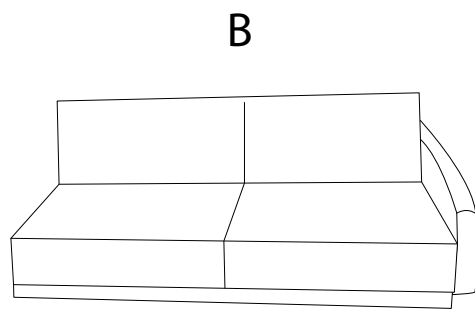
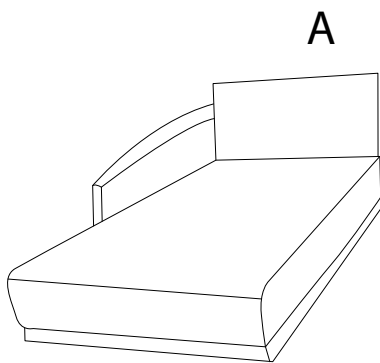
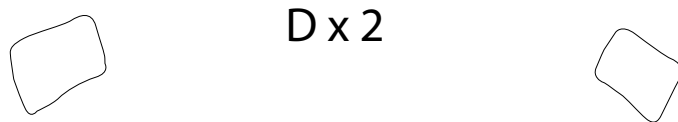
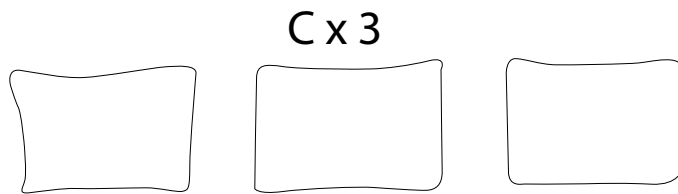
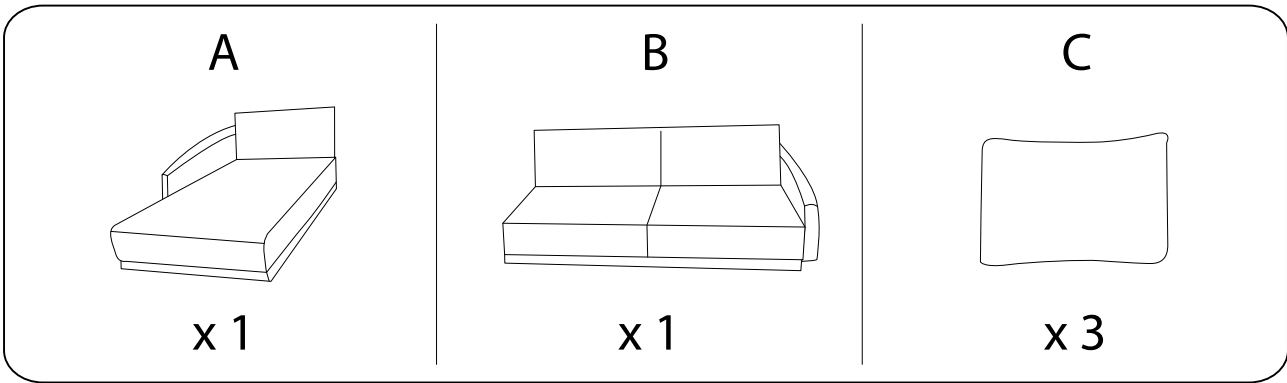
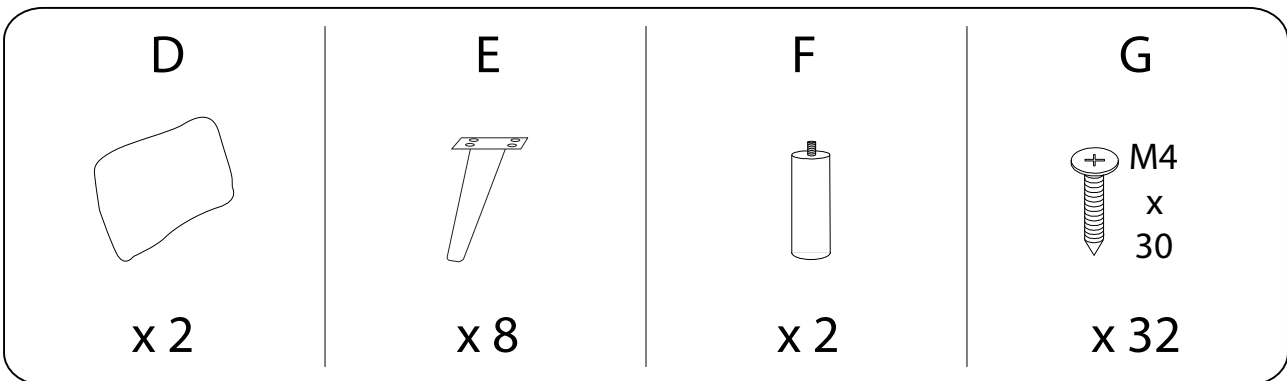
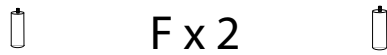
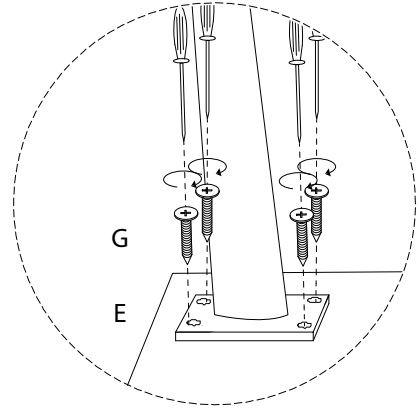
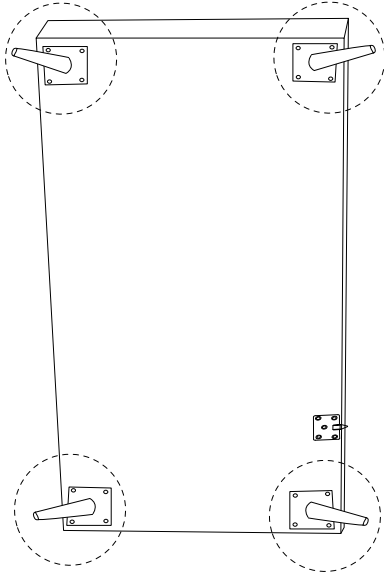
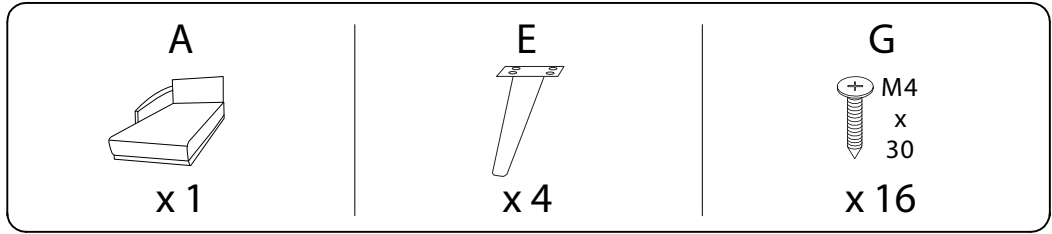
	<p>20'</p>
		
		<p>1</p>



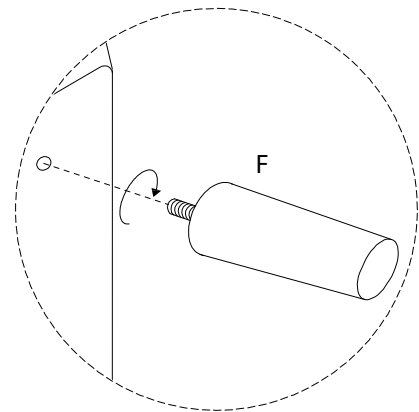
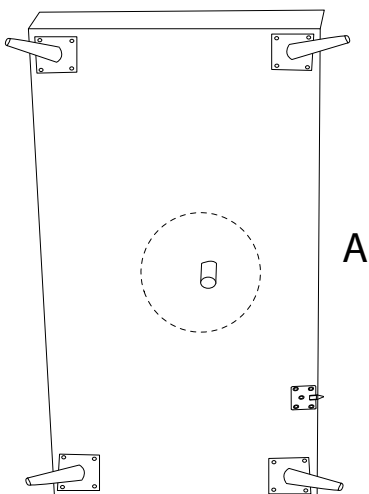
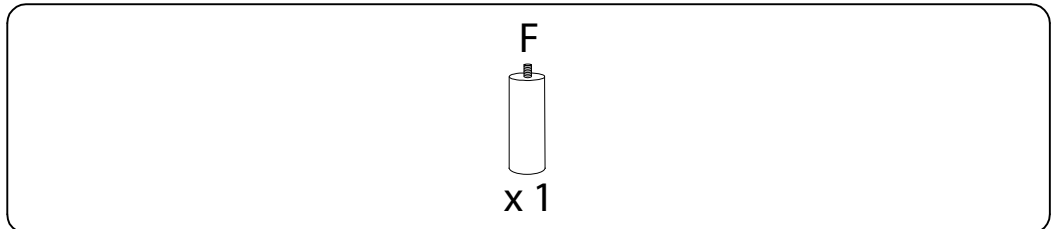
E x 8



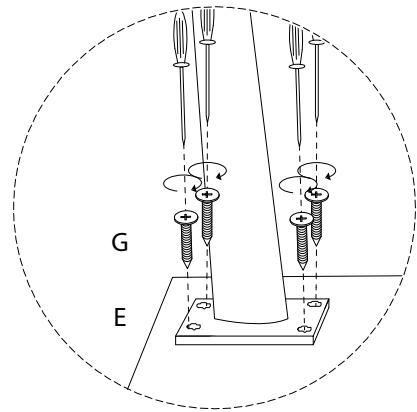
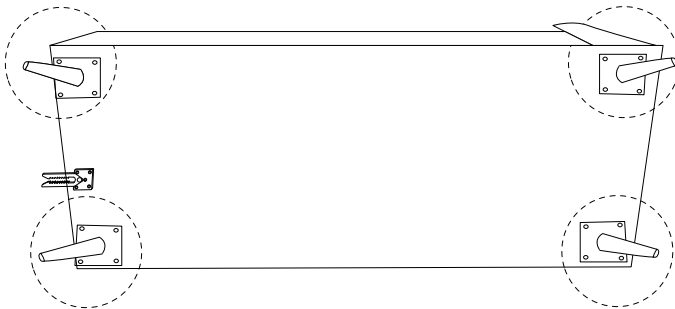
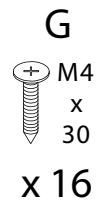
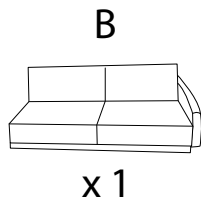
1



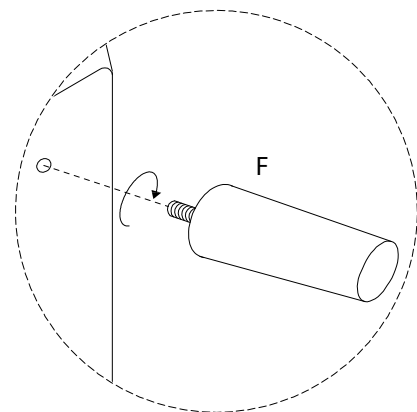
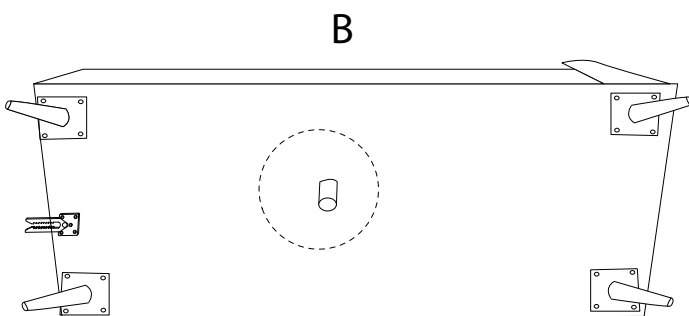
2



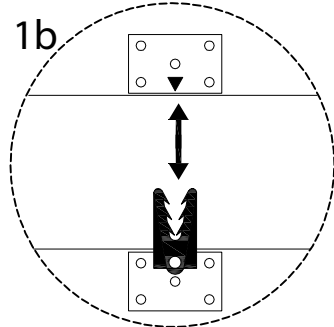
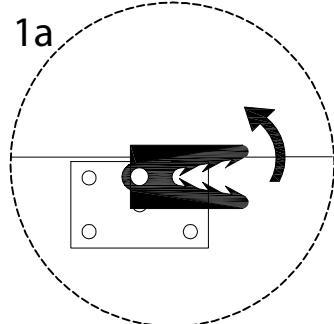
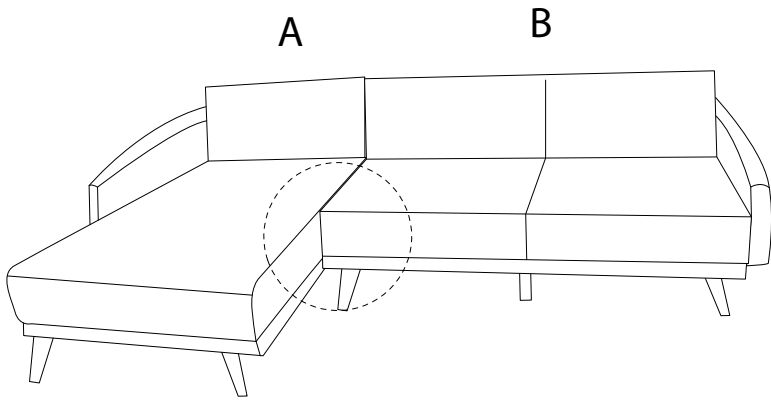
3



4



5



6

