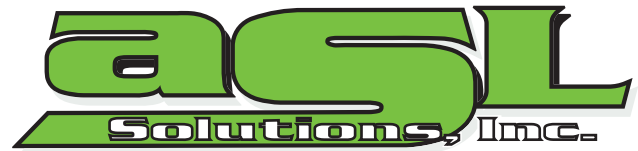
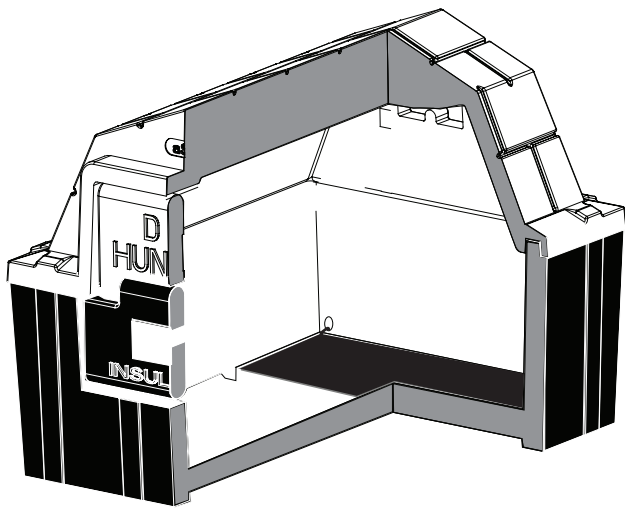


DP HUNTER™ DOG HOUSE

PREMIUM Insulated Dog House Assembly Instructions

Thank you for purchasing a **DP HUNTER PREMIUM** Insulated Dog House. We hope that you and your Pet will enjoy the many premium features of this product. The DP HUNTER was designed with ease of assembly in mind but should you have any questions regarding assembly please contact us at 1-618-455-3383 or aslsolinc@psbnewton.com. *DO NOT RETURN THIS PRODUCT TO THE STORE WHERE YOU PURCHASED IT.* We will be happy to assist you with any questions or comments that you might have regarding the DP HUNTER.



Lifetime warranty against cracking or breaking.

Manufactured in the USA by
212 S. Main Ste. Marie, IL
Tele: 618-455-3383 Fax:618-455-3454
Email: aslsolinc@psbnewton.com

TIPS FOR DOOR TRAINING

The Insulated DP Hunter door is an important unique feature of the product. It is important that the dog uses this feature to get the benefit of insulation. The following is a partial list of tips on training your dog.

1. Place treats the dog likes in the back of the dog house. Let the dog see you place the treats. Now let the dog go after the treats. Repeat this process until the dog is comfortable with the door.
2. Place the dog's favorite bedding in the house.
3. Do not leave any other house or sleeping option available for the dog. Once the dog discovers the warmth inside he will not use any other option.
4. Tie the door open until the dog is used to the house
5. Temporarily remove the bottom one half of the door. (see illustration to the right) Repeat above steps with door bottom removed.



Unscrew right hand hinge bushing
with phillips screwdriver

DOG HOUSE ASSEMBLY INSTRUCTIONS



STEP 1

Unpack & place roof on base



STEP 2

Assemble four screws in molded holes in roof



STEP 3

Place four screw cover caps on roof screws



SUMMER COOLING

Remove ventilation windows and store front & rear windows below rear window in back of roof

HEATER INSTALLATION INSTRUCTIONS

(Only used to Install heater sold separately)



STEP 1

Remove inside & outside red cap plugs and insulation



STEP 2

Place heater in back half of house & run electrical cord thru hole in panel resting cord in bottom part of hole (Heater sold separately)



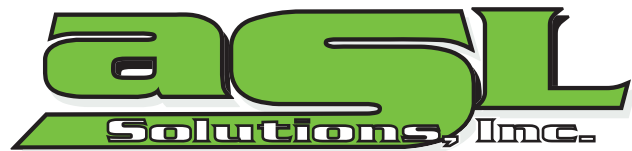
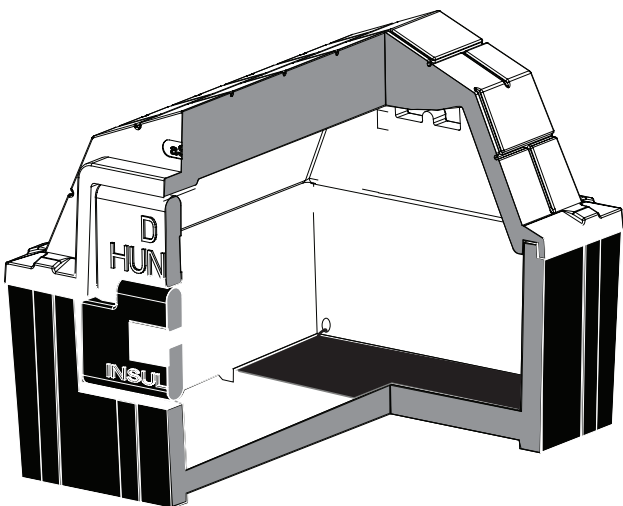
STEP 3

Replace insulation in port hole & install red plugs by rotating 90 degrees to close hole from both sides

DP HUNTER™ DOG HOUSE

PREMIUM Casa del perro aislado Las instrucciones para montar

Muchas gracias por comprar la casita para el perro. Nosotros esperamos que usted y su perro disfruten de las muchas características de este producto. El palacio del perro fue diseñado muy sencillamente pero si usted tiene preguntas en cuanto al diseño, llámenos a 1-618-455-3383 or aslsolinc@psbnewton.com. **NO DEVUELVAS ESTE PRODUCTO A LA TIENDA DONDE USTED LO COMPRÓ.** Estaremos contentos ayudarle con todas sus vpreguntas o comentarios que usted pudiera tener en cuanto DP Hunter.



Garantía de por vida contra el agrietamiento o rotura.

Manufactured in the USA by
212 S. Main Ste. Marie, IL
Tele: 618-455-3383 Fax:618-455-3454
Email: aslsolinc@psbnewton.com

CONSEJO PARA LA PUERTA ENTRENAMIENTO

La puerta aislado de DP Hunter es una característica muy importante del producto. Es importante que el perro use esta característica para aislarse. Las siguientes instrucciones pueden ayudar a entrenar a su perro.

1. Ponga regalos que el perro le gusta atrás de la casita del perro. Le permita al perro a verte ponga los regalos en la casita. Repita este proceso hasta el perro se siente seguro con la puerta.
2. Ponga la cama favorita del perro en la casita.
3. No ponga otras casitas ni camas para el perro cerca de la casita. Cuando el perro descubra el calor dentro de la casita, él no querrá usar otras.
4. Ate la puerta abierto hasta el perro está seguro con la casita.
5. Temporal, quite el medio abajo de la puerta.
(Mira a la ilustración abajo.) Repita las instrucciones arriba con la puerta abajo quitado.



Desatornille la bisagra a la derecha con un destornilladora. (Phillips)

LAS INSTRUCCIONES PARA MONTAR



STEP 1

Desempaquete y coloque el techo en el baso.



STEP 2

Monte cuatro tornillos en agujeros moldeados en el techo.



STEP 3

Ponga cuatro gorras de tapa de tornillo en tornillos del techo



SER FRESCO EN EL VERANO

Quite las ventanas ventilamientas y coloque las ventanas frentes y atrás abajo la ventana de atrás en el techo de atrás.

EL DESAGUE DE CALENTAR

(sólo usado a instalar el calentador vendió separado)



STEP 1

Quite la clavija roja encima y afuera y aislamiento.



STEP 2

Ponga el calentador atrás de la casita y ponga el cordón eléctrico a través el agujero que está abajo parte del agujero (el calentador vendió separado)



STEP 3

Cambie el aislamiento en el agujero e instale las clavijas rojas por hacer girar noventa (90) grados para cerrar el agujero de borde a borde.