

INSTRUCTION

ANWEISUNG

INSTRUCTIONS

Istruzioni per l'installazione

Libro de instrucciones

取扱説明書

사용 설명서



*Two people for assembly
*Installieren zwei Personen zusammen
*2人作業が必要です
*Deux personnes pour l'assemblage
*조립을 위해 두 사람 필요
*Due persone per il montaggio
*Dos personas para el montaje

Product Name:TV stand

Warning:

Avoid climbing by children

Das Produkt darf nicht von Kindern erklettert werden.

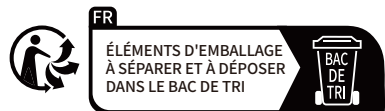
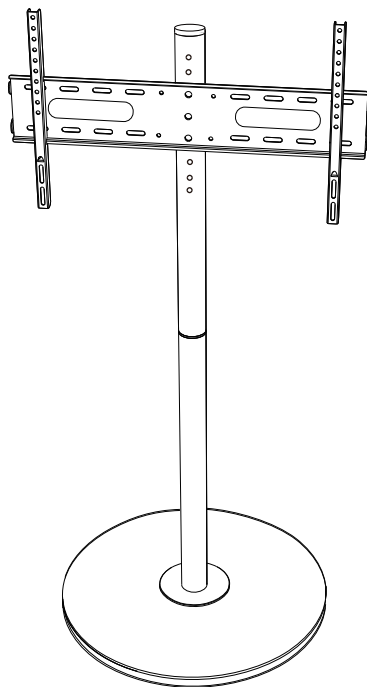
Empêcher les enfants de grimper

Non arrampicarsi per i bambini

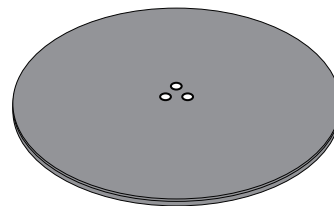
Evitar que los niños trepen

子供が登らないようにしてください。

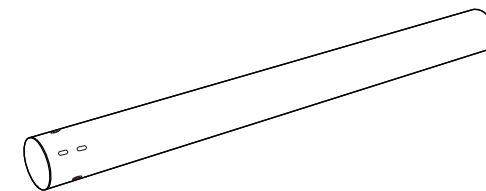
아이들이 올라가지 않도록 하세요.



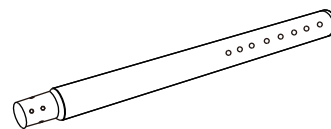
A*1



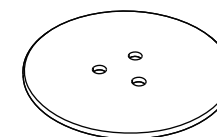
B*1



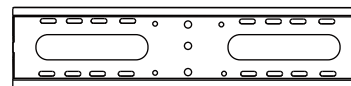
C*1



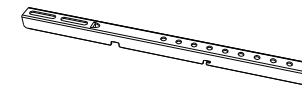
D*1



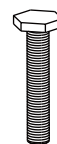
E*1



F*2



J*3



M8*45

K*4



M6*12

L*2



M8*70

M*2



M8

N*7



M8*φ20

O*4



M5*25

P*4



M6*25

Q*4

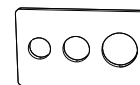


M8*25

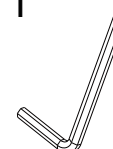
R*4



S*4

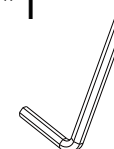


T*1



M4

U*1



M5

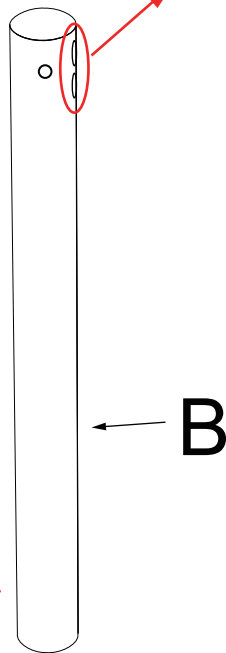
V*2



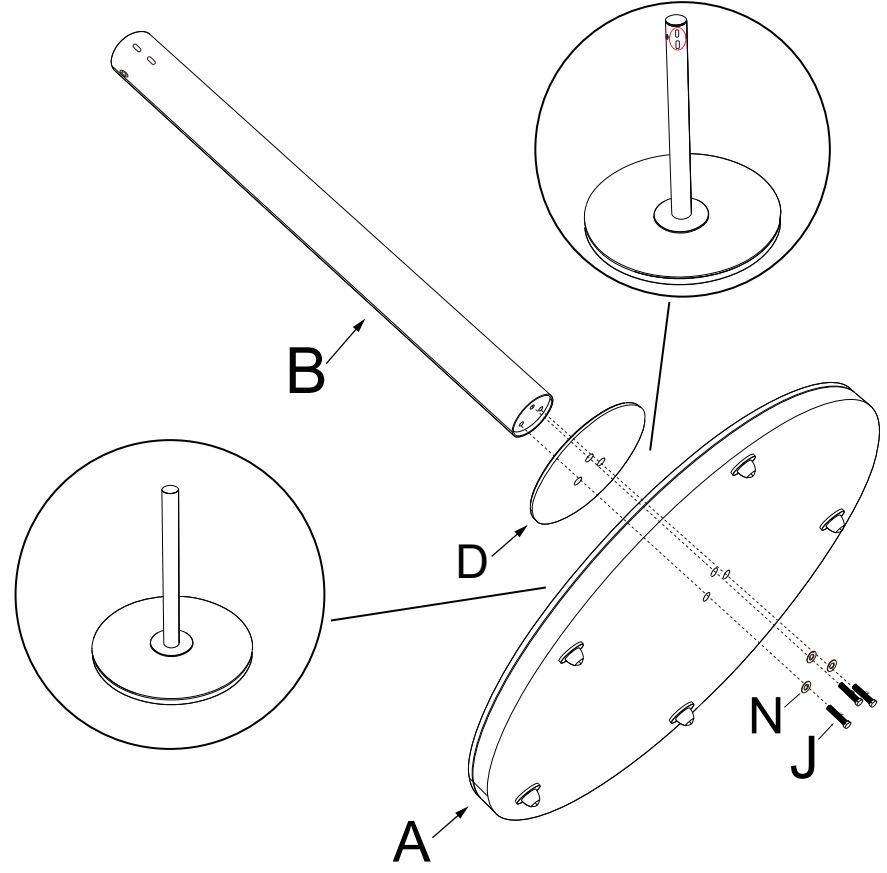
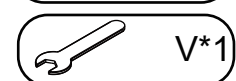
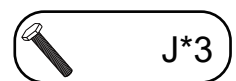
①

behind
Hinten
後ろです
derrière
Detrás
뒤쪽
Dietro


Front
Vorne
この先です
Avant
Delante
앞
Davanti



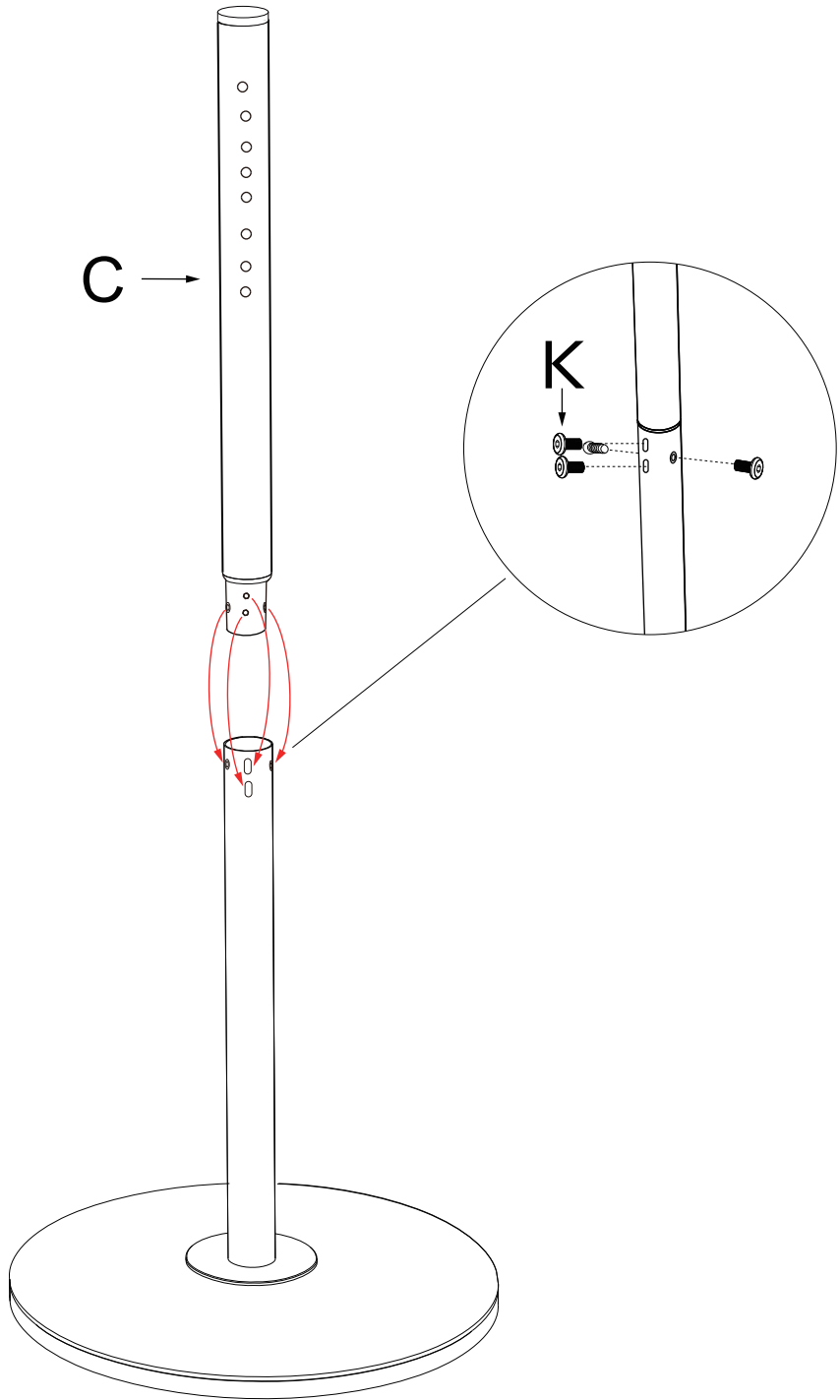
②



3


 K*4


 T*1



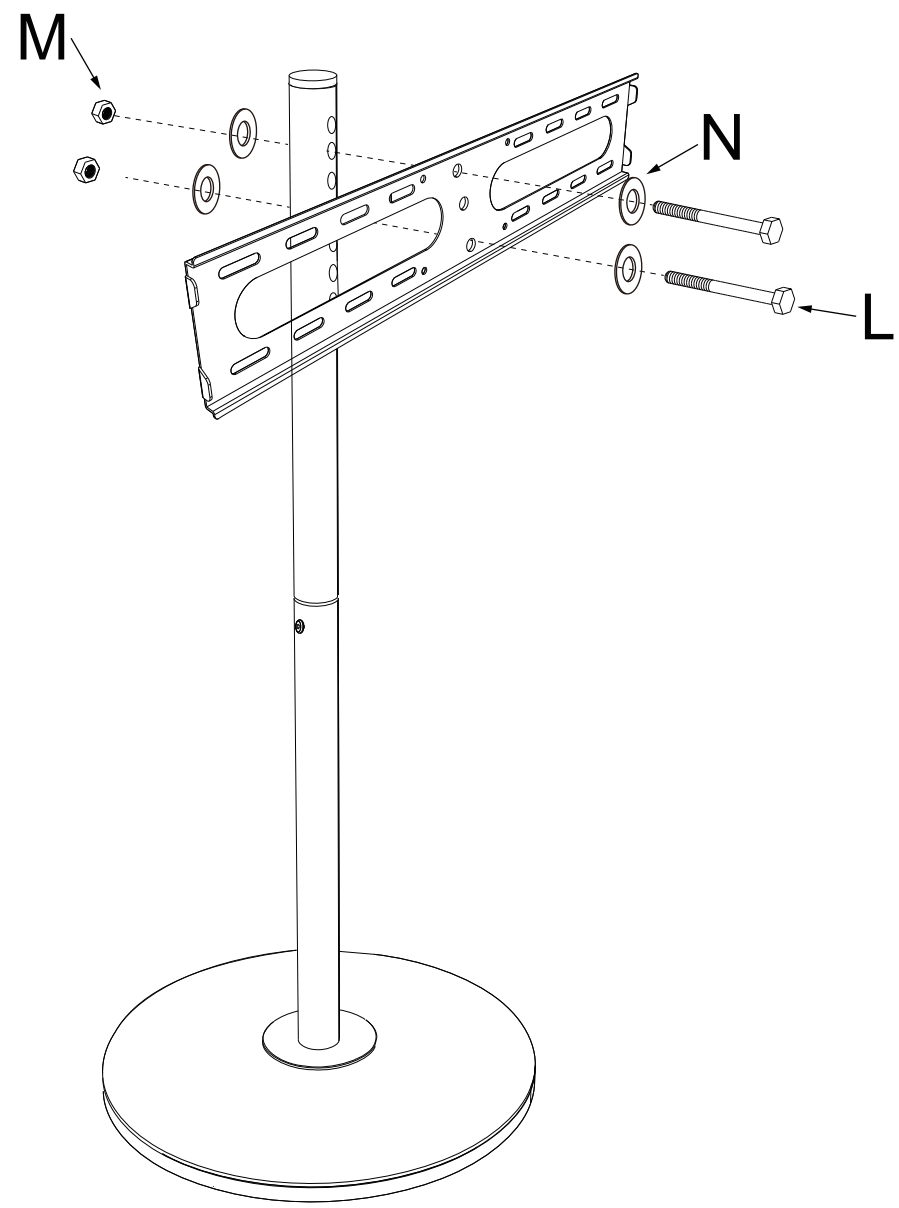
4

 L*2

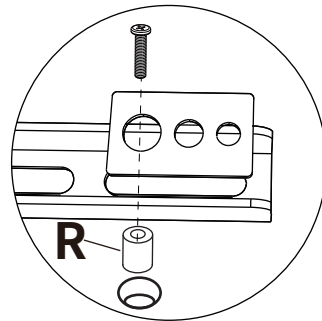
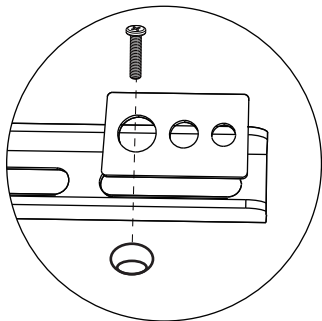
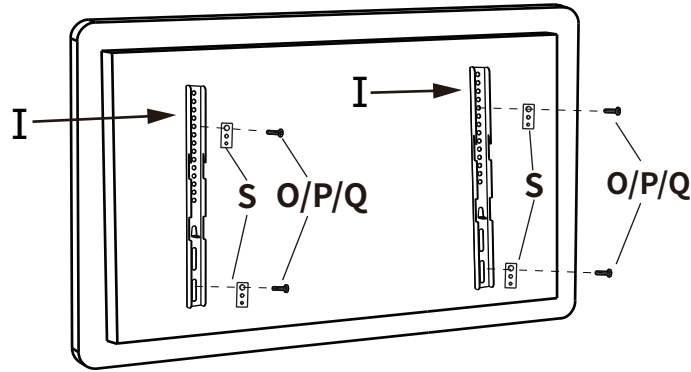
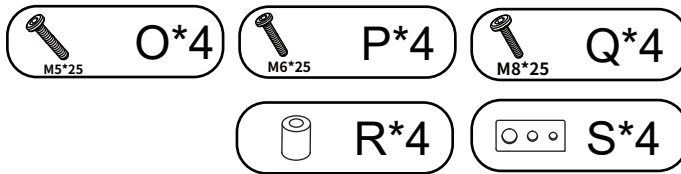
 M*2

 N*4

 V*2



5



Attention: If the vesa pattern holes at back of the TV are unable to be connected with the hanger hooks firmly and level, Put part "R" between the TV and hanger hooks, and fix them firmly

Wenn die Schraubenlöcher auf der Rückseite des Fernsehers nicht auf derselben Ebene liegen, verwenden Sie das R-Zubehör.

Hinweis: Zubehör R muss zwischen dem Fernseher und dem Verbindungshaken platziert werden. Zur Befestigung können Sie zwischen O-und P- und Q-Schrauben wählen.

もし、テレビの背面のネジ穴は同一平面上にない場合なら、パーツRをご利用ください。それに、ネジOネジPまたはネジQをご使用ください。

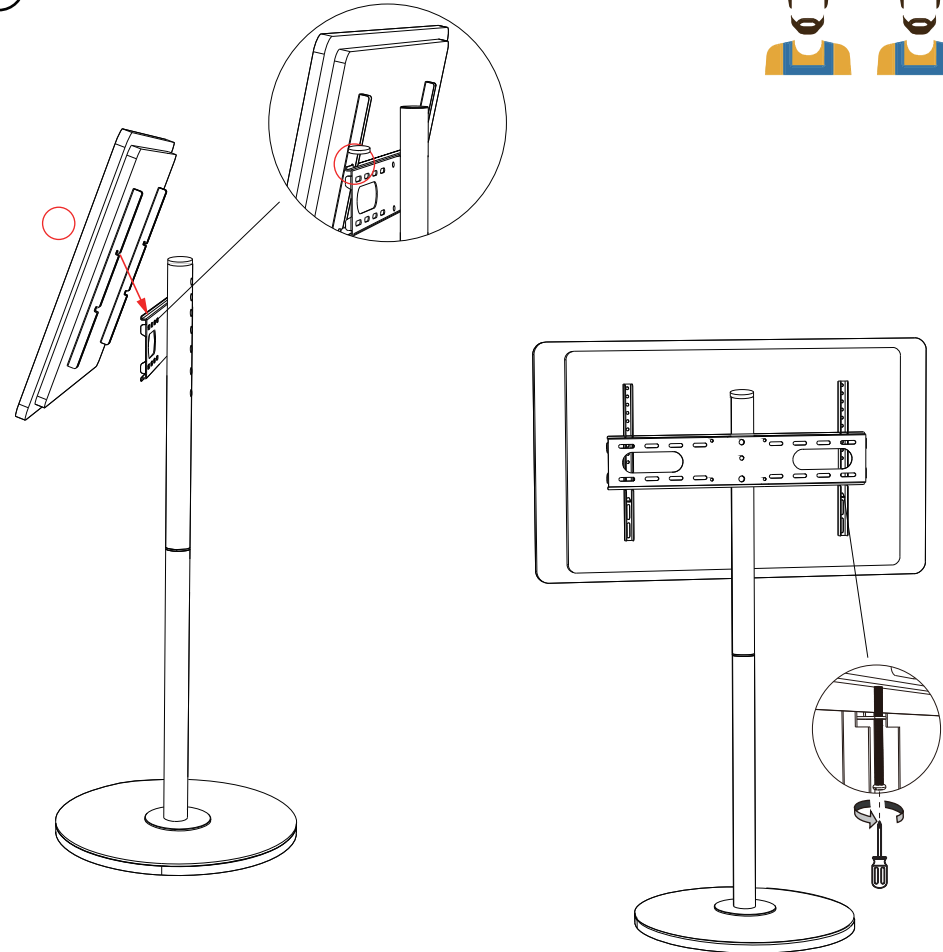
Si les trous de vis à l'arrière du téléviseur ne sont pas sur le même plan, utilisez la pièce R. Sinon, utilisez la vis O la vis P ou la vis Q.

만약에 베사 나사 구멍은 동일한 평면에 있지 않은 다면 부품 R를 이용하십시오. 나사 O 나사 P 또는 나사 Q를 이용하십시오.

Si necessita usar la arandela gruesa R, debe colocarse entre el televisor y el gancho de conexión.

Se è necessario utilizzare una rondella più spessa R, la rondella R deve essere inserita tra la TV e il gancho di collegamento.

6



Recommended that two people lift the TV and tilt it slightly, hang the hook on the edge of the part C, then put down slowly, fix with 2 safety screws

Zwei Personen sind erforderlich, um den Fernseher schräg anzuheben und den Haken am oberen Teil von Zubehörteil C aufzuhängen. Nachdem Sie es aufgehängt haben, senken Sie es langsam ab und verriegeln Sie die beiden Sicherheitsschrauben, um ein Herunterfallen zu verhindern.

2人で、テレビをスタンドに掛けてください。最後、フックにあった落下防止する長ネジを締めます。

Nous recommandons que deux personnes soulèvent le téléviseur sur le support. Enfin, verrouillez les deux vis.

2명에서 TV를 스탠드에 걸어주세요. 마지막, 후크에 있던 낙하 방지하는 긴 나사를 조이십시오.

Dos personas deben levantar el televisor, inclinarlo ligeramente y colgar el gancho en la parte superior del panel D. Luego, bájelo suavemente y fíjelo con los dos tornillos de seguridad.

Le due persone sollevano la TV, la inclinano leggermente, appendono il gancho al bordo del pannello D, quindi la posano lentamente verso il basso, quindi bloccano le due viti di sicurezza per fissarla.