

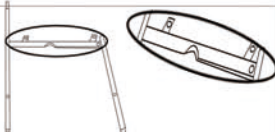
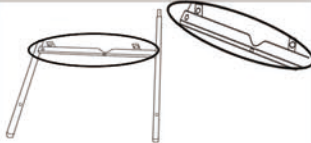








NO	PARTS	QTY
A		1PC
B		1PC
C		1PC
D		1PC
E		1PC
F	 6*35	1PC
G	 6*14	2PCS
H	 6*25	4PCS
I	 6*18	8PCS
J		1PC