



www.eurekaergonomic.com



ASSEMBLY INSTRUCTIONS

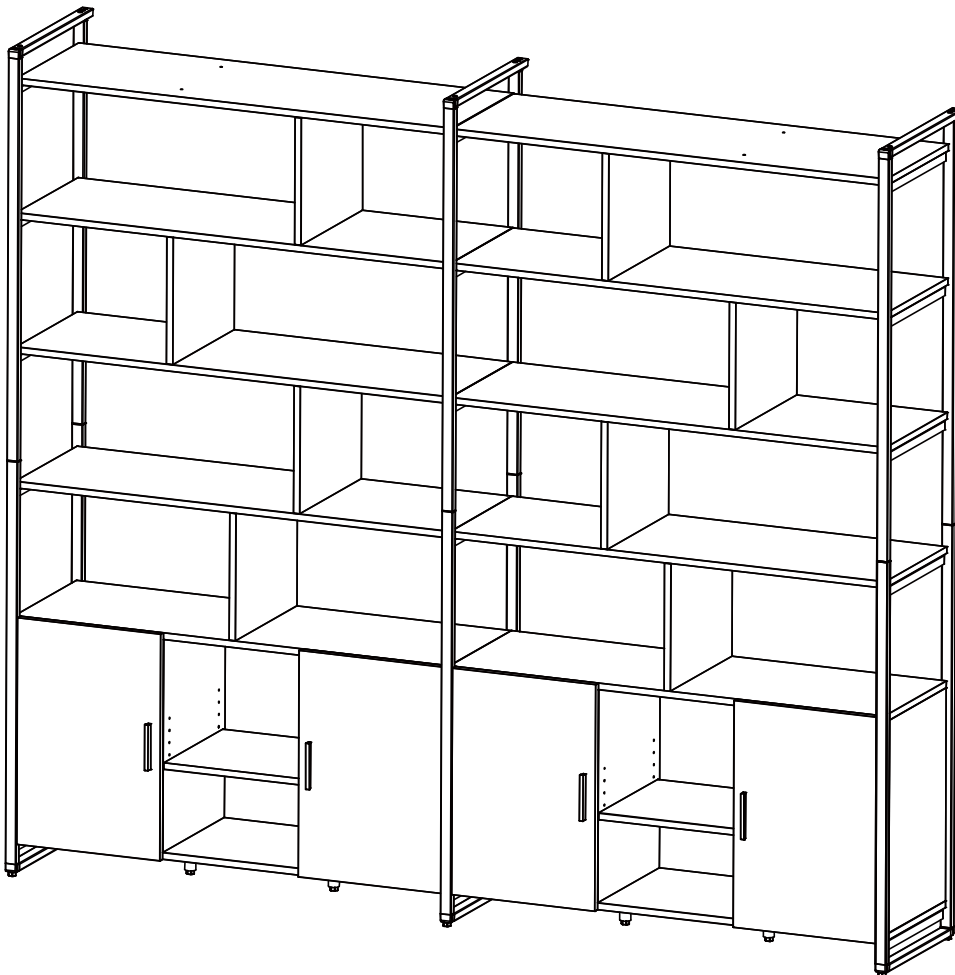
www.eurekaergonomic.com

MODEL # ERK-HOBC-01WN

NAPA STANDING BOOKSHELF (COASTAL COLLECTION)



Please install in order from Box 1 to Box 5!
Veuillez installer dans l'ordre de la boîte 1 à la boîte 5!
Instale en orden desde la Caja 1 a la Caja 5!
请按照箱1到箱5的顺序进行安装!



If you need to return the goods, please keep all the packaging materials and return it in the original packaging.
Si vous devez retourner la marchandise, veuillez conserver tous les matériaux d'emballage et le retourner dans l'emballage d'origine.

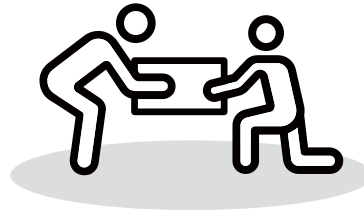
Si necesita devolver los productos, conserve todos los materiales de embalaje y devuélvalos en el embalaje original.
如需退货请保留好所有包装材料，并按原包装包好退回。

PRODUCT DIMENSIONS

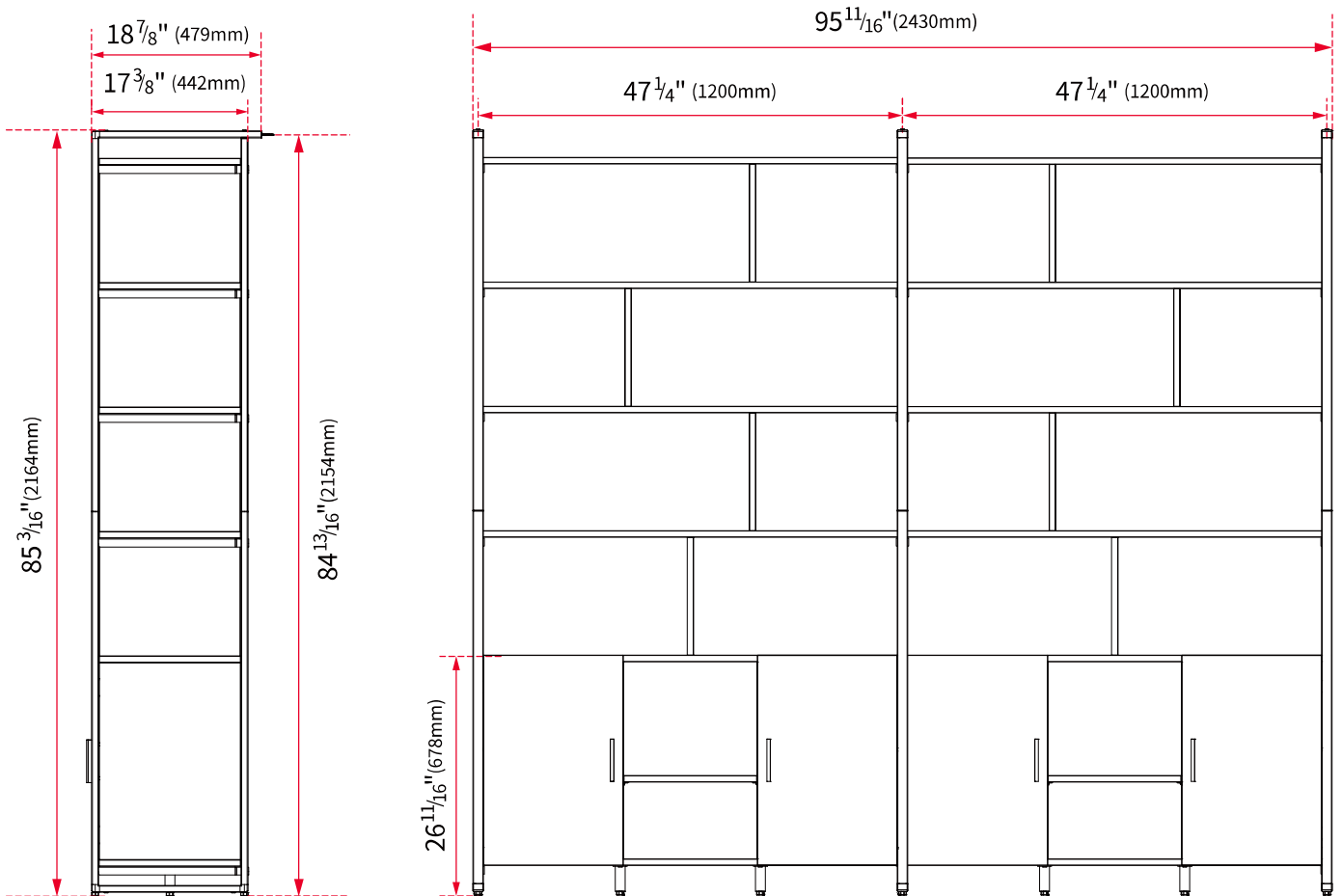
DIMENSIÓN DEL PRODUCTO

DIMENSIONES DEL PRODUCTO

产品参数



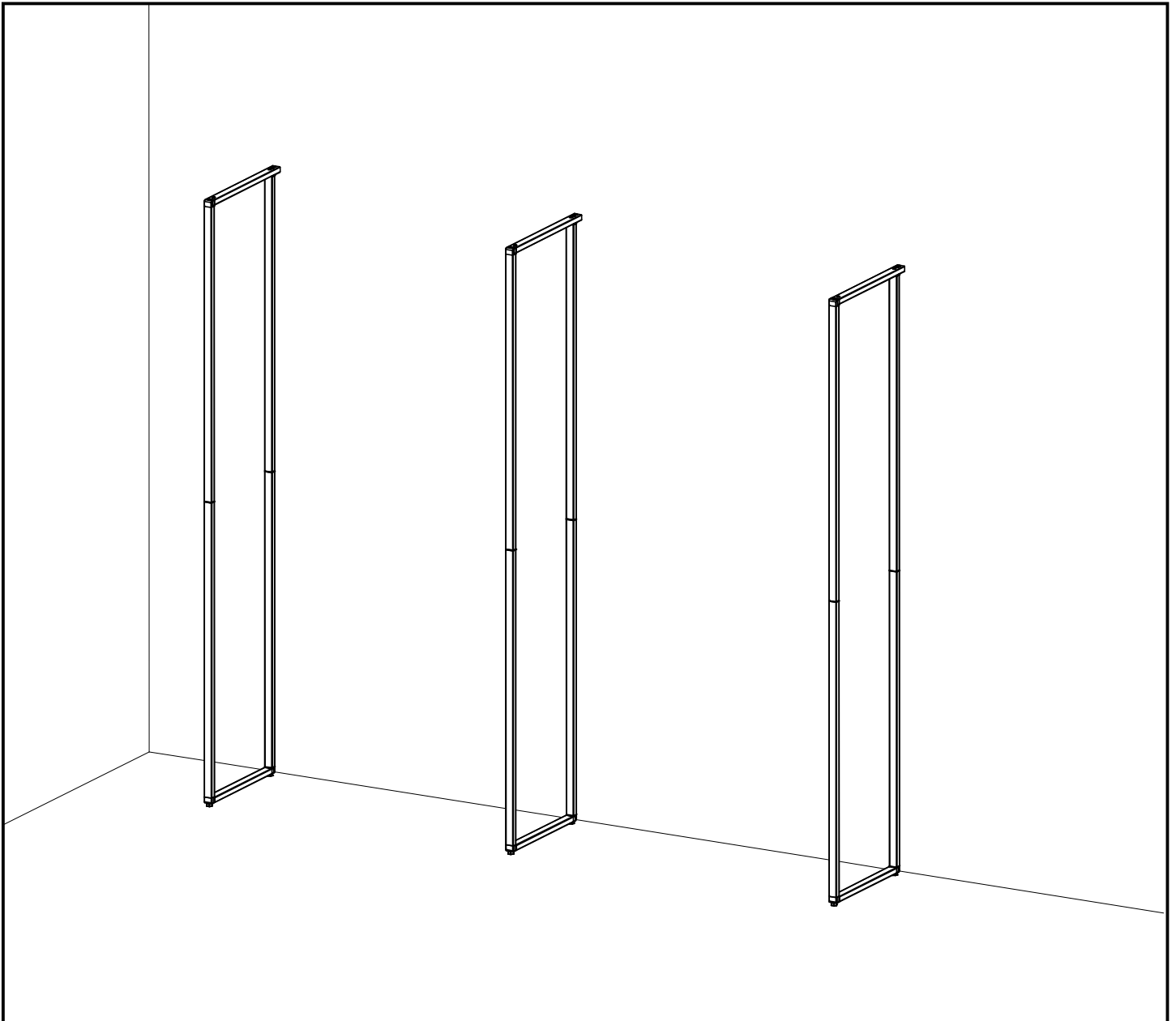
Team work
Travail d'équipe
Trabajo en equipo
团队工作



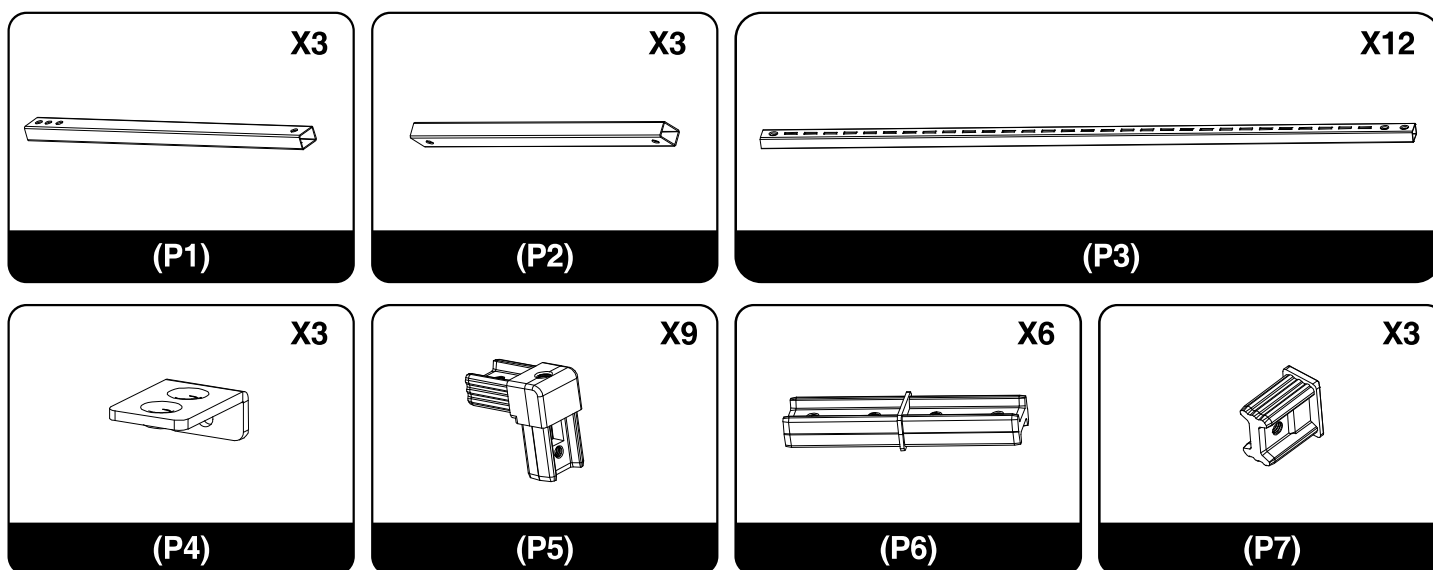
BOX 1 OF 5 ERK-HOBC-01WN-1-US



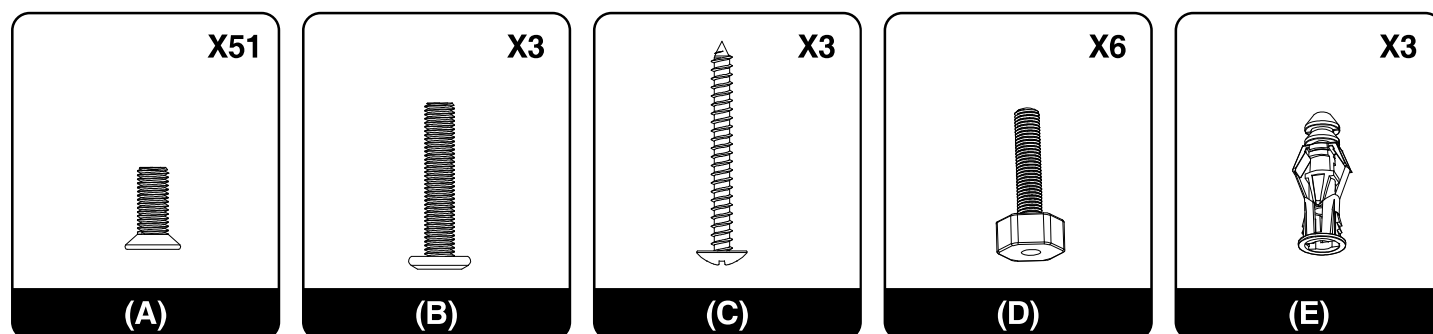
BOX 1/5



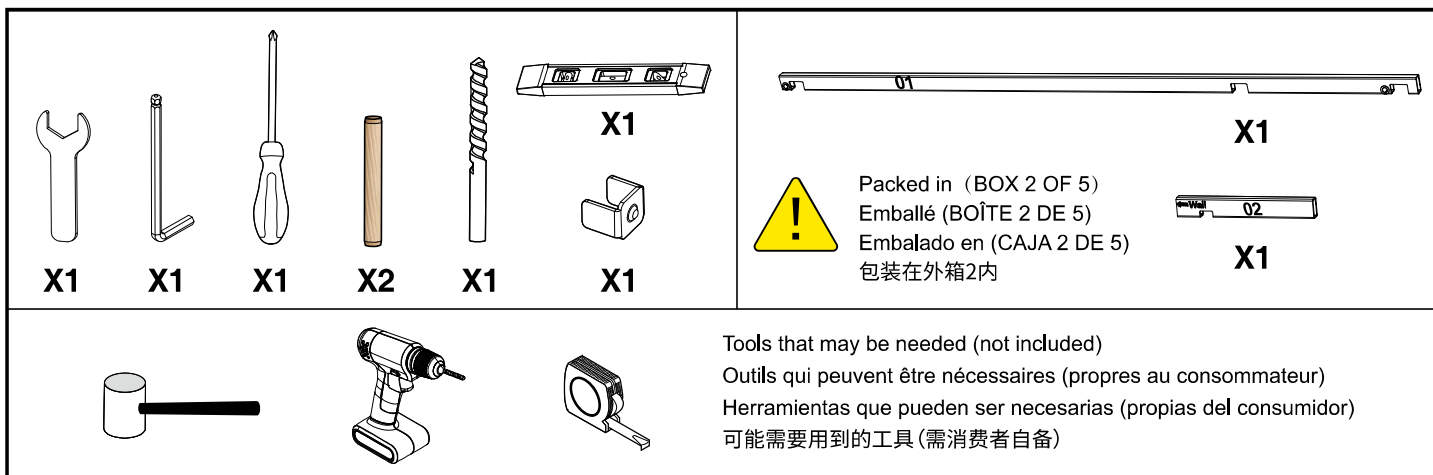
PARTS / PIÈCES / PARTES / 部件清单



HARDWARE / MATÉRIEL / HARDWARE / 配件清单



INSTALLATION TOOLS (NOT PART OF THE PRODUCT)
 OUTILS D'INSTALLATION (NE FAISANT PAS PARTIE DU PRODUIT)
 HERRAMIENTAS DE INSTALACIÓN (NO FORMAN PARTE DEL PRODUCTO)
 安装工具清单 (不属于产品本身)



ASSEMBLY INSTRUCTIONS

INSTRUCTIONS DE MONTAGE

INSTRUCCIONES DE MONTAJE

安装步骤



Verification of the hole size of the column before installation

As shown in the figure, align any end face of the 12PCS column and place it on a plane, and then check the consistency of the pipe end face and hole position indicated by the lines 1/2/3/4/5/6 in turn, if any tube size deviation exceeds $\frac{1}{16}$ "(1.5mm), please contact the manufacturer or dealer for replacement.



Vérification de la taille du trou de la colonne avant l'installation

Comme indiqué sur la figure, alignez n'importe quelle face d'extrémité de la colonne 12PCS et placez-la sur un plan, puis vérifiez la cohérence de la face d'extrémité du tuyau et de la position du trou indiquée par les lignes 1 /2/3/4/5/6 tour à tour, si un écart de taille de tube dépasse $\frac{1}{16}$ "(1.5mm), veuillez contacter le fabricant ou le revendeur pour le remplacement.



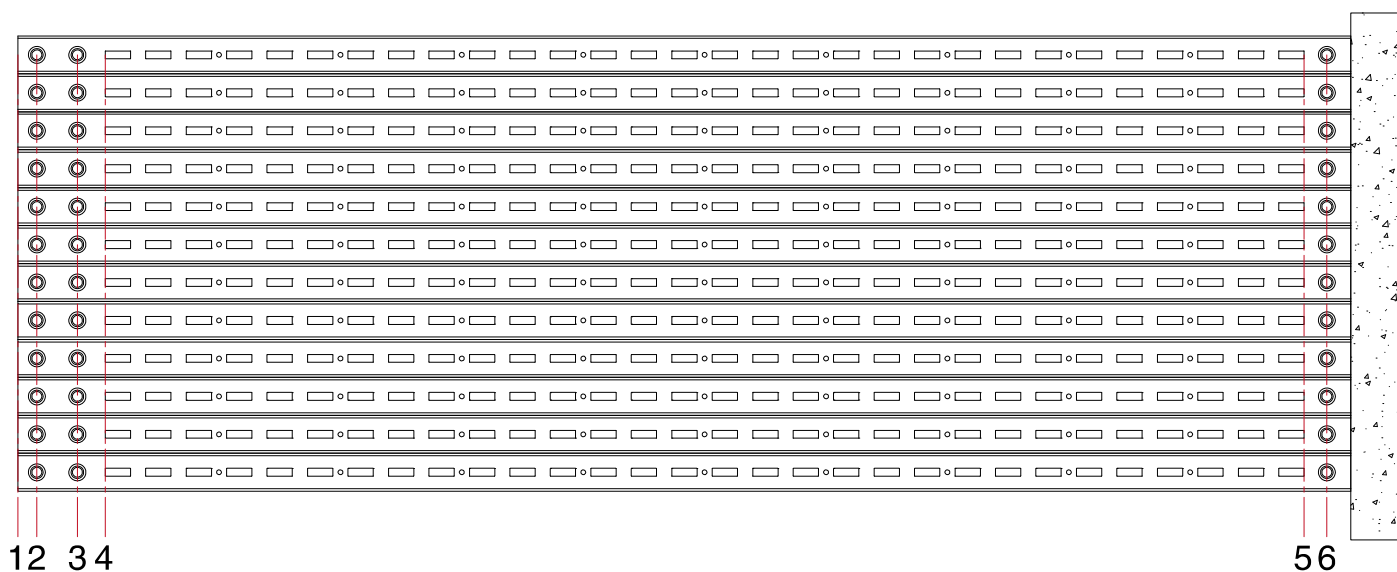
Verificación del tamaño del orificio de la columna antes de la instalación

Como se muestra en la figura, alinee cualquier cara final de la columna 12PCS y colóquela en un plano, y luego verifique la consistencia de la cara del extremo de la tubería y la posición del orificio indicada por las líneas 1 /2/3/4/5/6 a la vez, si alguna desviación del tamaño del tubo supera las $\frac{1}{16}$ "(1.5mm), comuníquese con el fabricante o el distribuidor para obtener un reemplazo.



安装前立柱孔位尺寸验证:

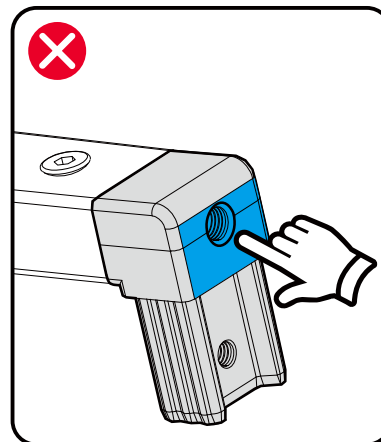
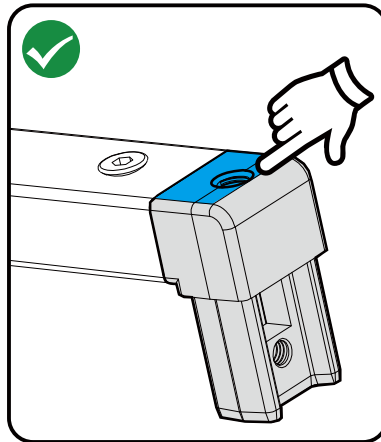
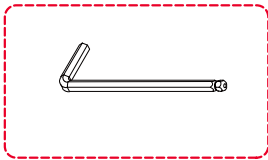
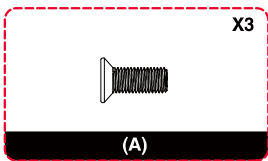
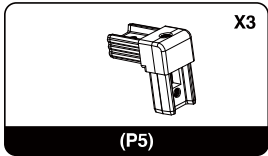
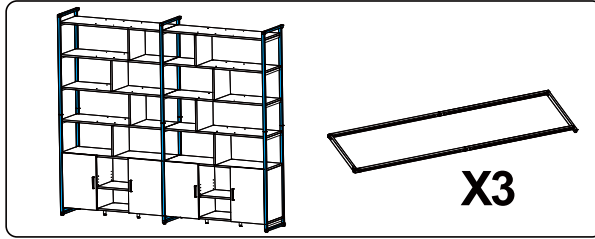
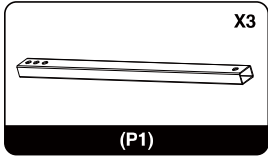
如图示将12PCS立柱任一端面对齐放置一平面后依次对1/2/3/4/5/6线条所指示的管端面及孔位进行一致性检查,如果有任一条管尺寸偏差超过 $\frac{1}{16}$ "(1.5mm),就要联系厂家或经销商进行更换。



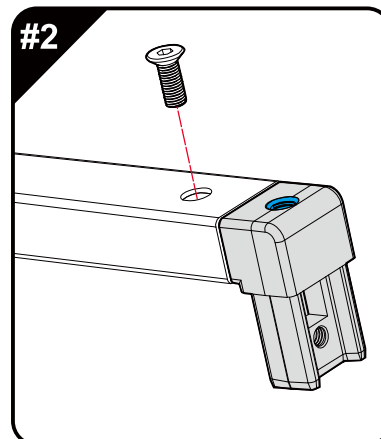
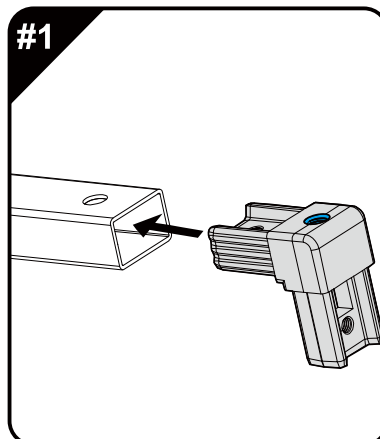
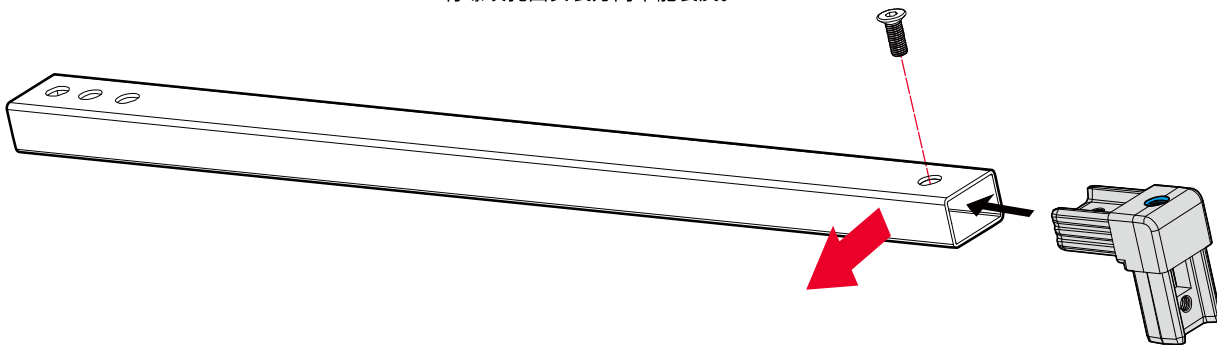


Do not tighten the screws until all of them are fastened into the holes.
Ne serrez pas les vis tant qu'elles ne sont pas toutes fixées dans les trous.
No apriete los tornillos hasta que todos estén fijados en los orificios.
安装时先不要把螺丝拧紧，等所有螺丝都拧到螺纹孔上再将全部螺丝拧紧。

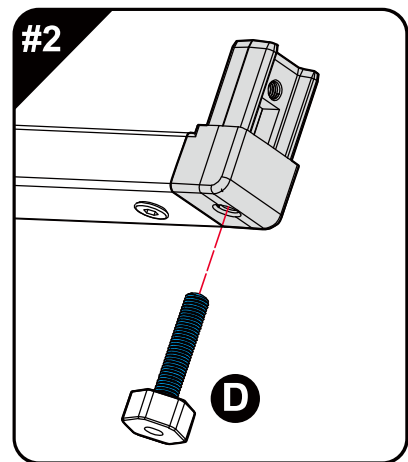
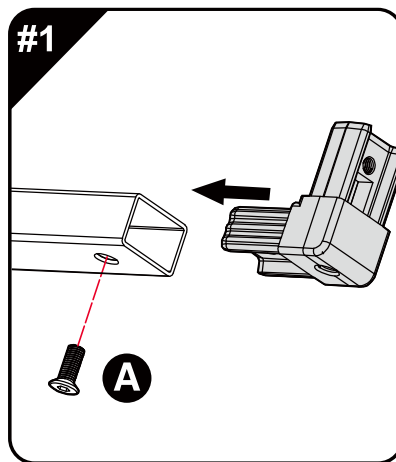
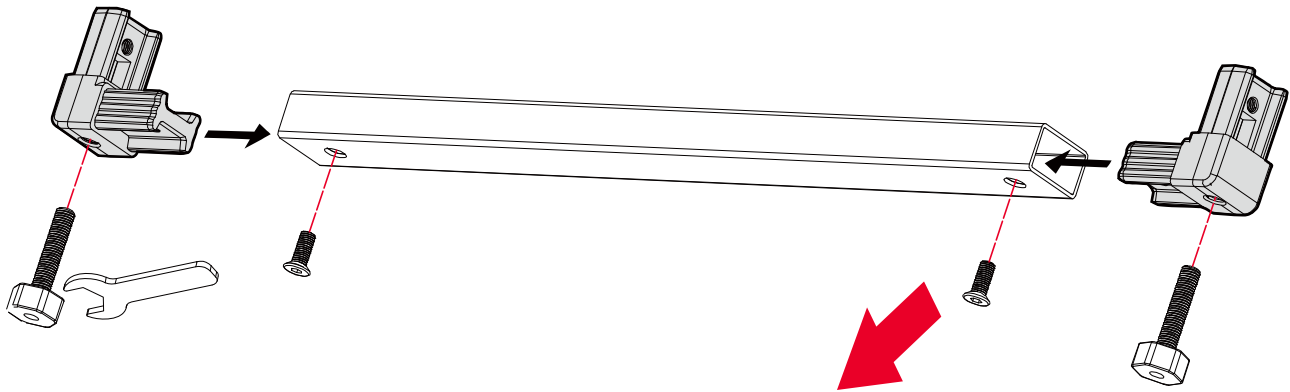
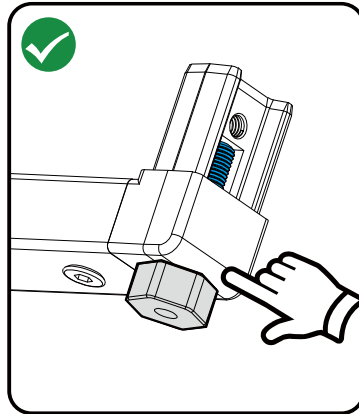
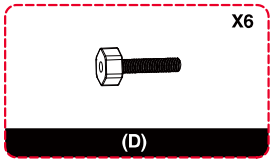
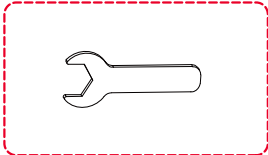
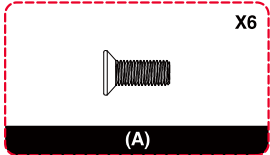
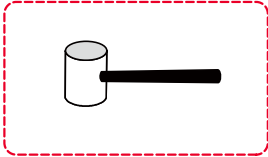
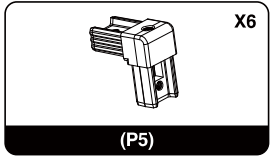
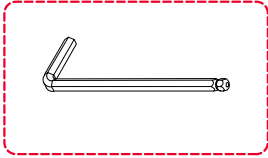
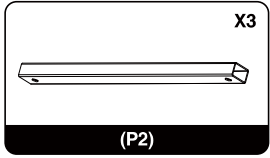
STEP 1



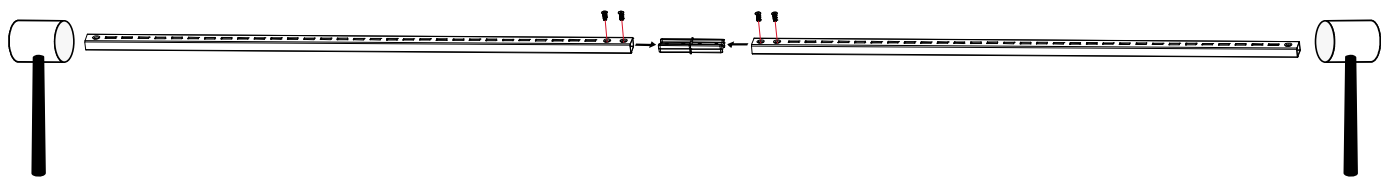
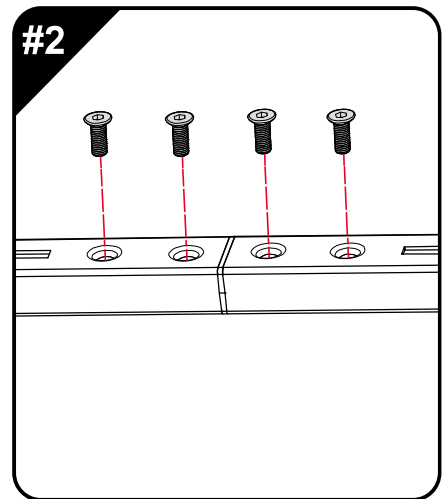
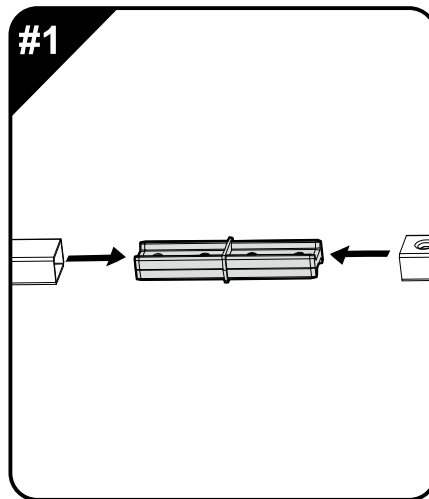
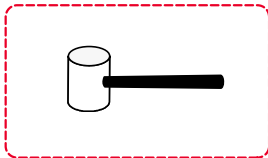
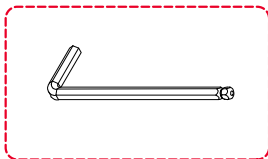
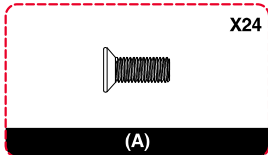
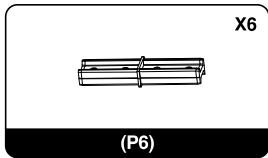
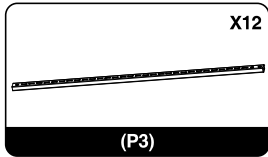
There is a threaded hole surface! The installation direction cannot be reversed!
Il y a une surface de trou fileté ! Le sens d'installation ne peut pas être inversé !
¡Hay una superficie de orificio roscado! ¡La dirección de instalación no se puede invertir!
有螺纹孔面安装方向不能装反。



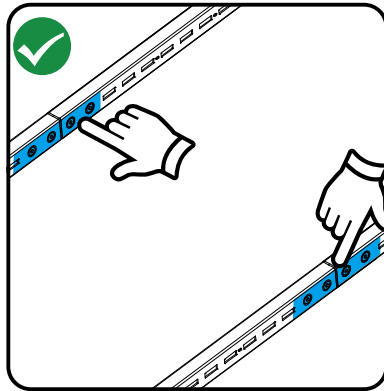
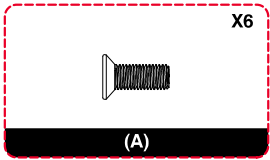
STEP 2



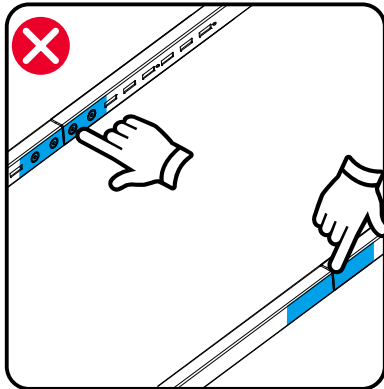
STEP 3



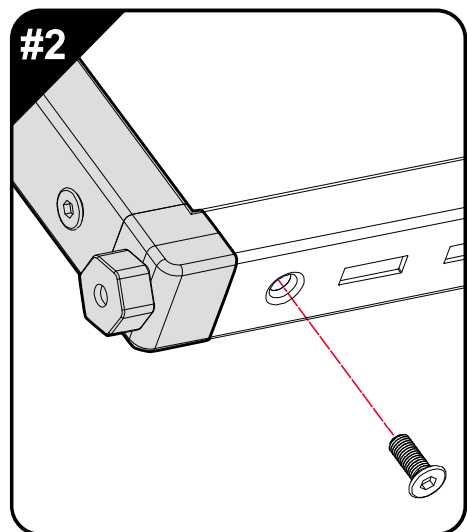
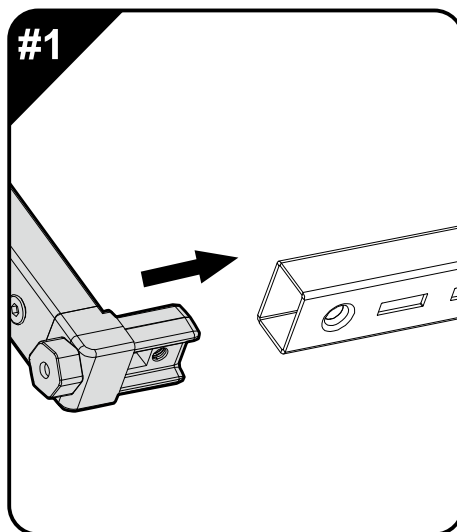
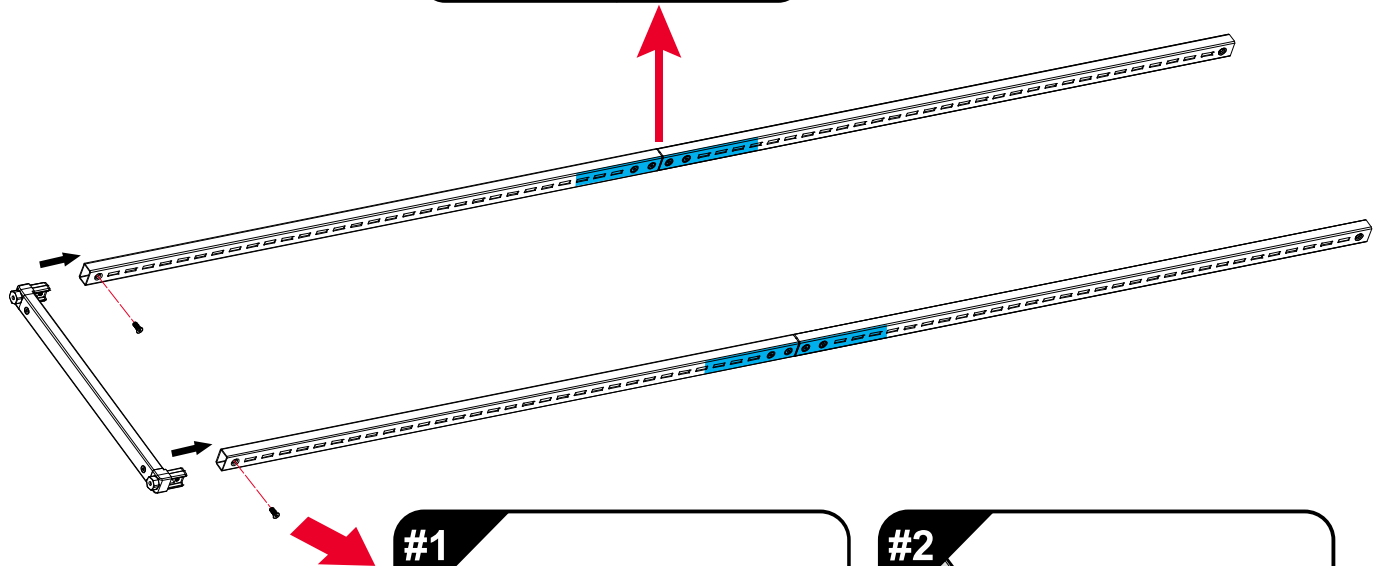
STEP 4



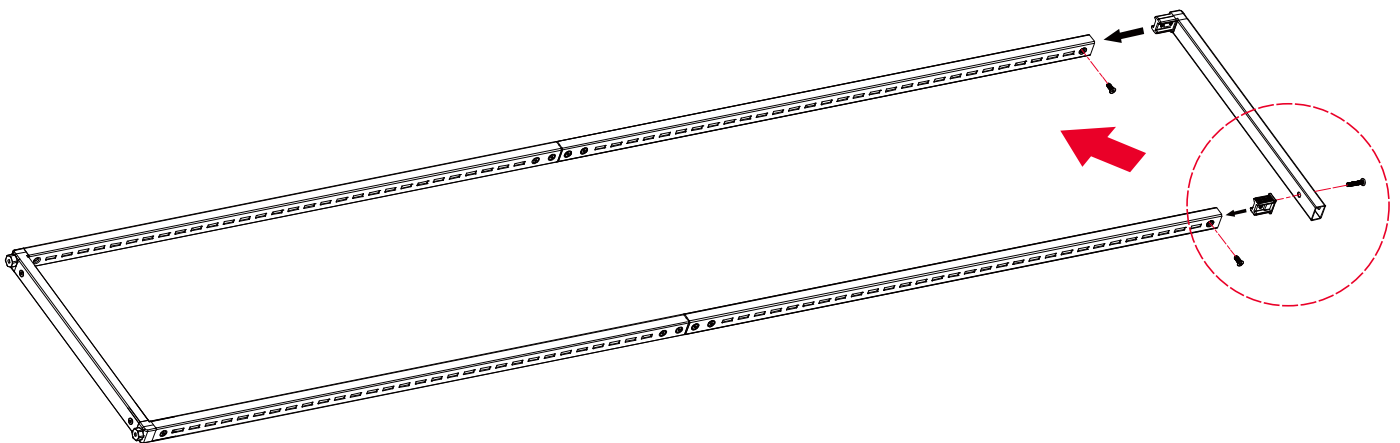
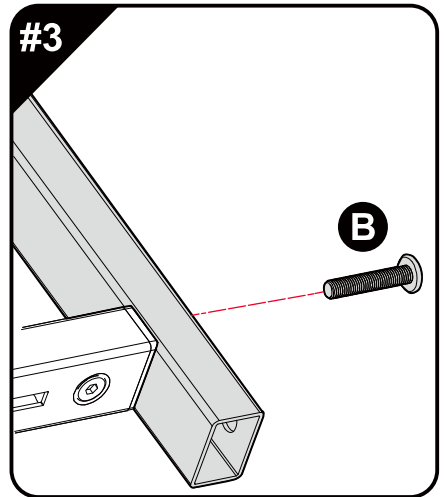
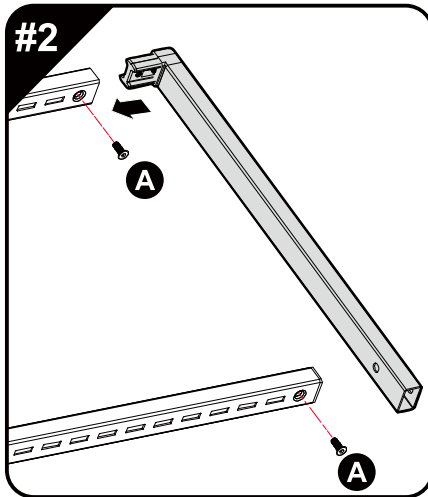
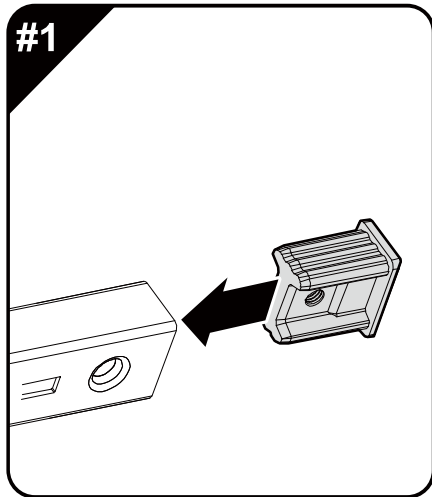
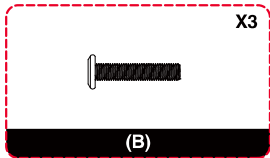
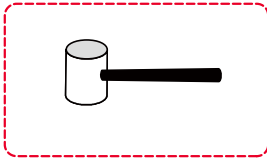
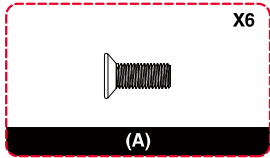
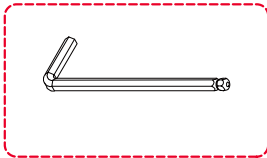
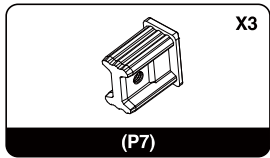
The front and rear columns should be installed in the same direction (correct).
 The front and rear columns should be installed in the same direction (correct).
 Las columnas delantera y trasera deben instalarse en la misma dirección (correcta).
 前后立柱冲孔面要顺向安装 (正确)!



The front and rear columns should be installed opposite to each other (wrong).
 Les colonnes avant et arrière doivent être installées à l'opposé l'une de l'autre (faux).
 Las columnas delantera y trasera deben instalarse de forma opuesta (errónea).
 前后立柱冲孔面相对安装 (错误)!



STEP 5



PLAN THE INSTALLATION LOCATION OF THE ENTIRE COMBINATION

PLANIFICATION DE L'EMPLACEMENT D'INSTALLATION DE L'ENSEMBLE DE LA COMBINAISON

PLANIFICACIÓN DEL LUGAR DE INSTALACIÓN DE TODA LA COMBINACIÓN

规划整套组合安装位置

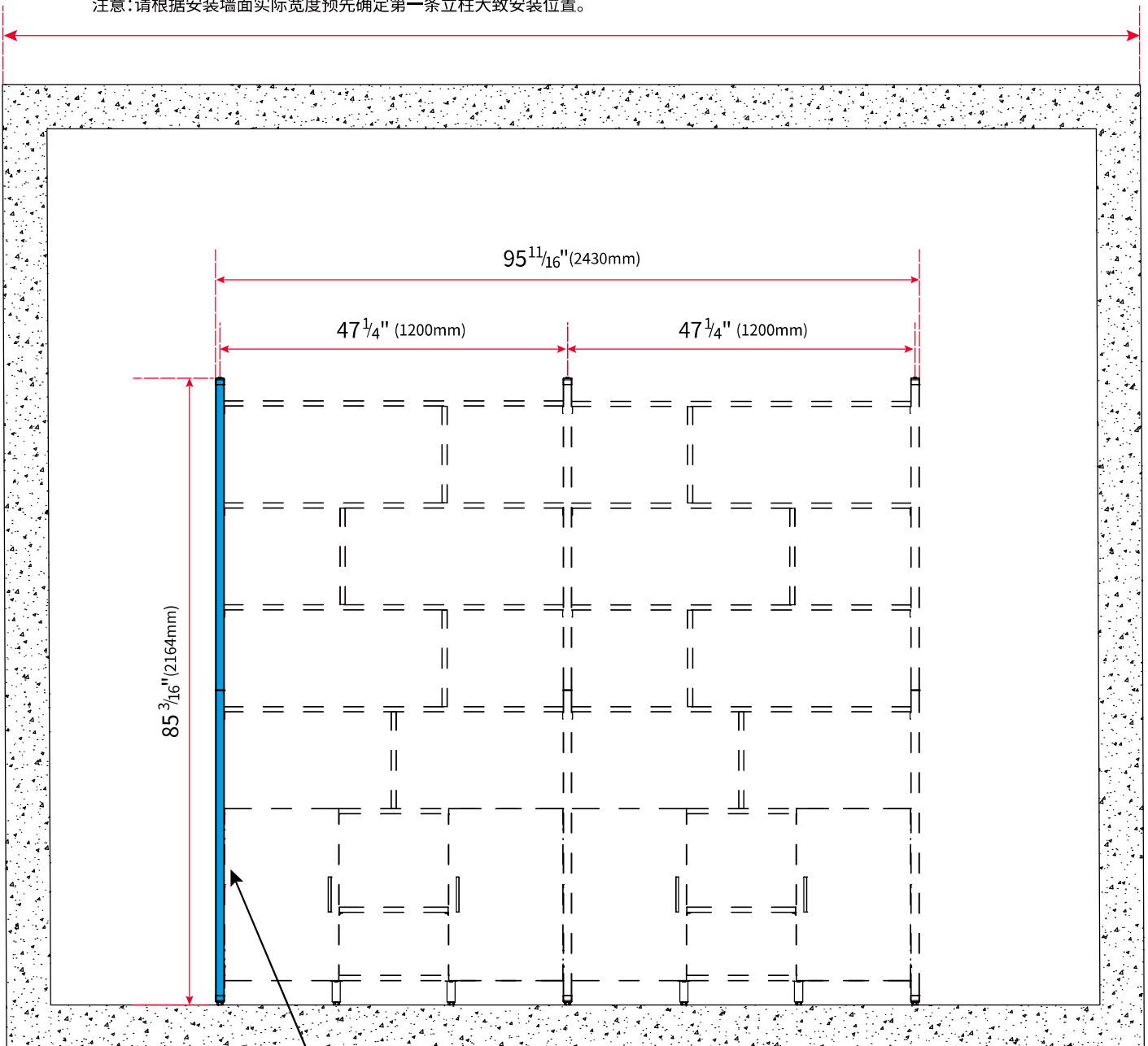


Note: Please pre-determine the approximate installation position of the first column according to the actual width of the installation wall.

Remarque : Veuillez déterminer à l'avance la position d'installation approximative de la première colonne en fonction de la largeur réelle du mur d'installation.

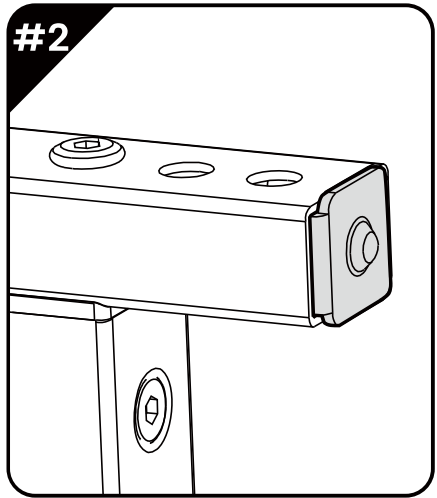
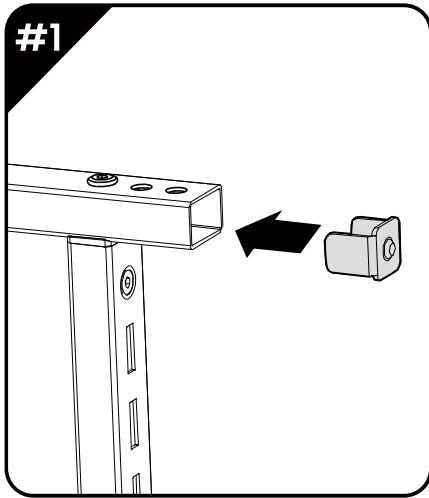
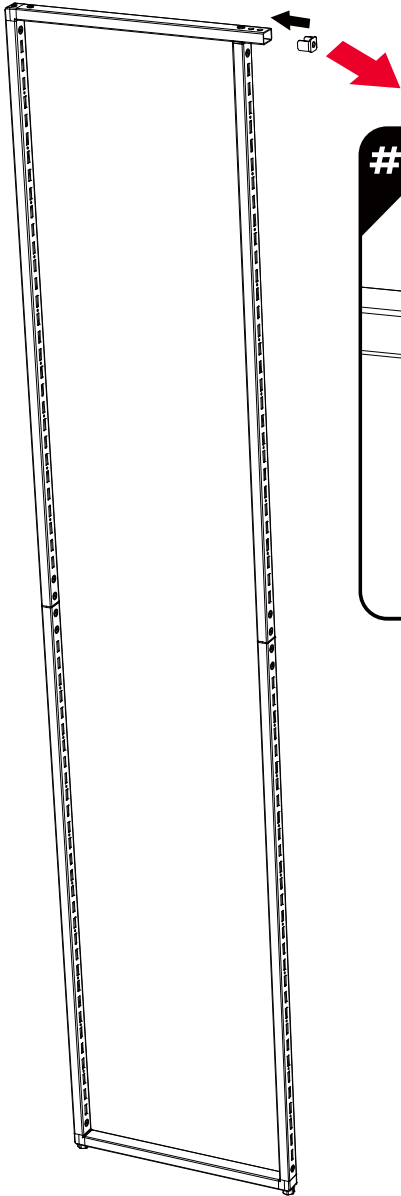
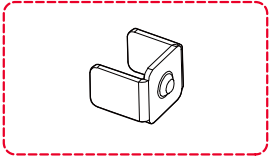
Nota: Predeterminar la posición de instalación aproximada de la primera columna de acuerdo con el ancho real de la pared de instalación.

注意: 请根据安装墙面实际宽度预先确定第一条立柱大致安装位置。

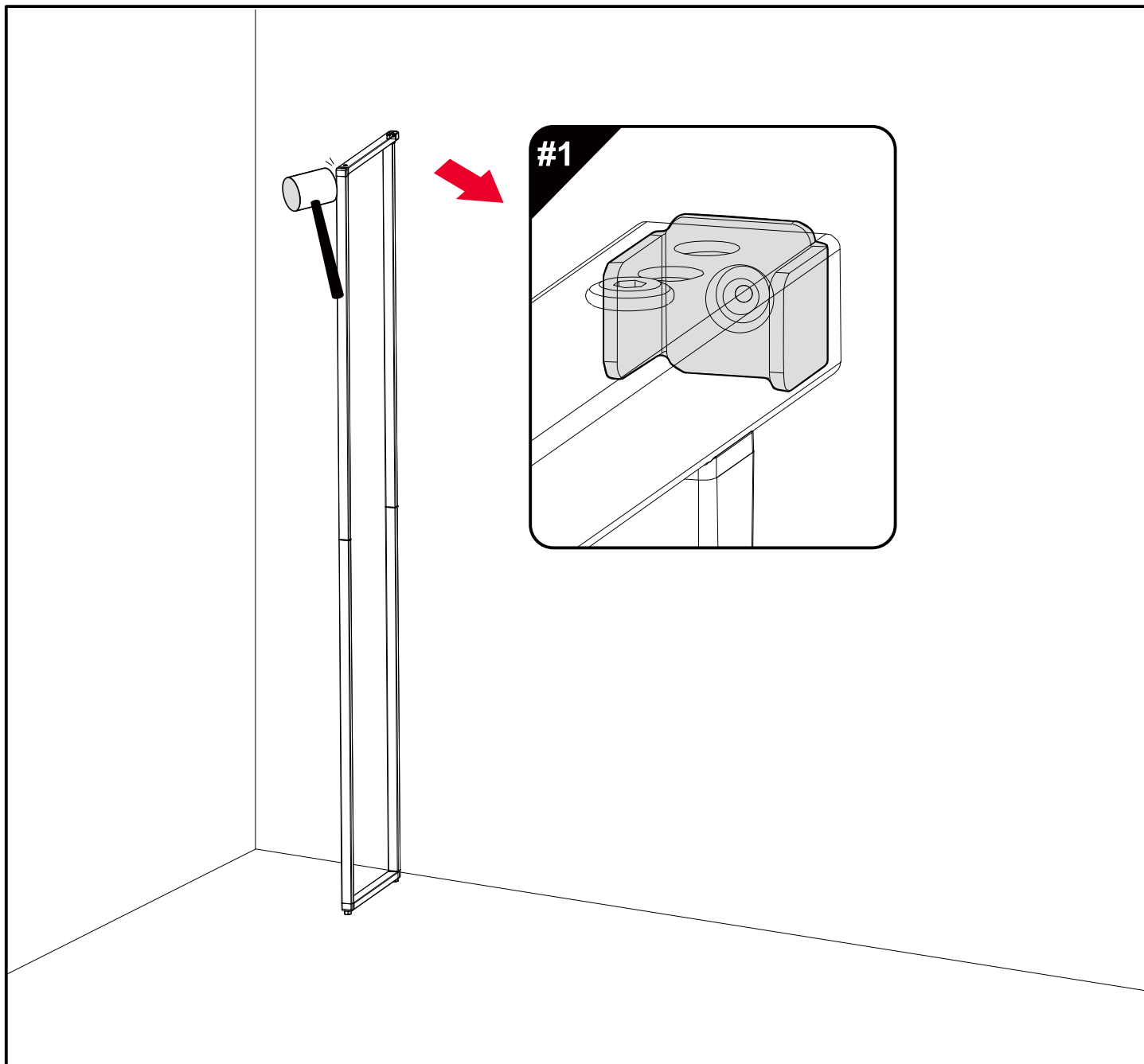
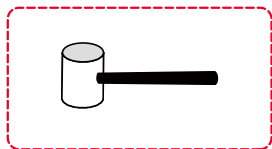


This column is the first column to be installed (on the left).
Cette colonne est la première colonne à être installée (à gauche).
Esta columna es la primera columna que se instalará (a la izquierda).
此条立柱为首先要安装的第一个立柱(在左边)。

STEP 6



STEP 7



After placing the column vertically against the wall, press firmly or tap the end of the horizontal tube on the top of the column with a rubber hammer until the patch convex pin placed on the nozzle leaves a pit mark on the wall and then remove the column.

Après avoir placé la colonne verticalement contre le mur, appuyez fermement ou tapotez l'extrémité du tube horizontal sur le dessus de la colonne avec un marteau en caoutchouc jusqu'à ce que la goupille convexe de patch placée sur la buse laisse une marque de piqûre sur le mur, puis retirez la colonne.

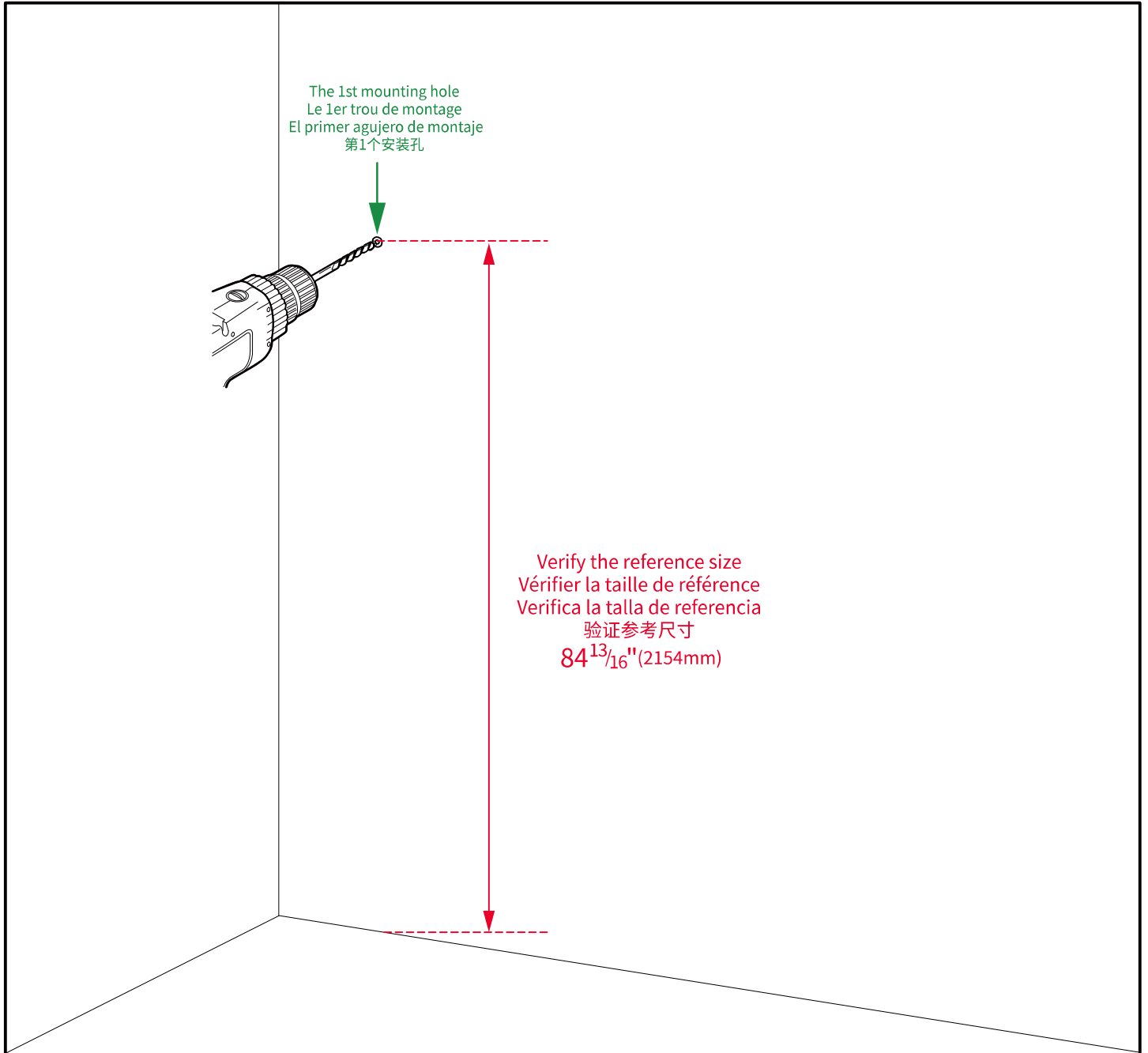
Después de colocar la columna verticalmente contra la pared, presione firmemente o golpee el extremo del tubo horizontal en la parte superior de la columna con un martillo de goma hasta que el pasador convexo del parche colocado en la boquilla deje una marca en la pared y luego retire la columna.

将立柱垂直贴墙放置后用力按压或借助胶锤轻敲立柱顶横管端部，直到放置在管口的铁片凸针在墙面留下一个凹坑印记后移开立柱。

STEP 8



$\Phi 5/16''$ (8mm)



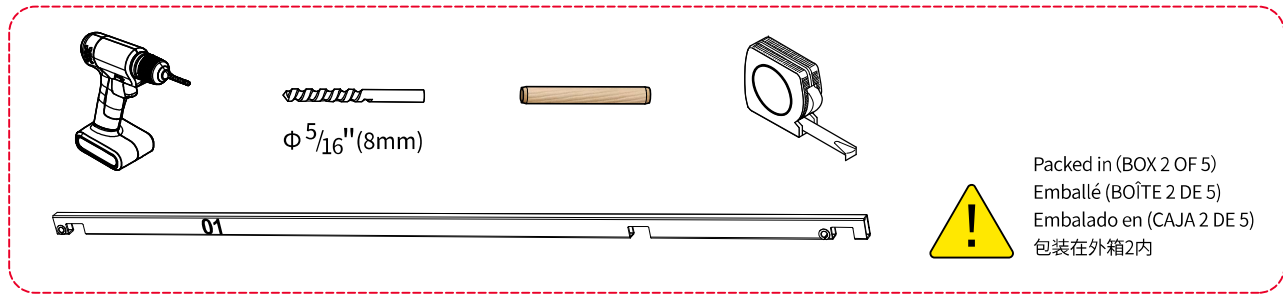
Drill a circular hole with a diameter of $\Phi 5/16''$ (8mm) in the center of the wall pit with a depth of about $1^{3/8}''$ (35mm) . This hole is the first column mounting hole on the left.

Percez un trou circulaire d'un diamètre de $\Phi 5/16''$ (8mm) au centre de la fosse murale avec une profondeur d'environ $1^{3/8}''$ (35mm) . Ce trou est le premier trou de montage de colonne sur la gauche.

Perfore un orificio circular con un diámetro de $\Phi 5/16''$ (8mm) en el centro del foso de la pared con una profundidad de aproximadamente $1^{3/8}''$ (35mm) . Este orificio es el primer orificio de montaje de la columna a la izquierda.

在墙面凹坑正中心用直径 $\Phi 5/16''$ (8mm) 钻一个深度约 $1^{3/8}''$ (35mm) 的圆孔, 此孔就是左边第一个立柱安装孔。

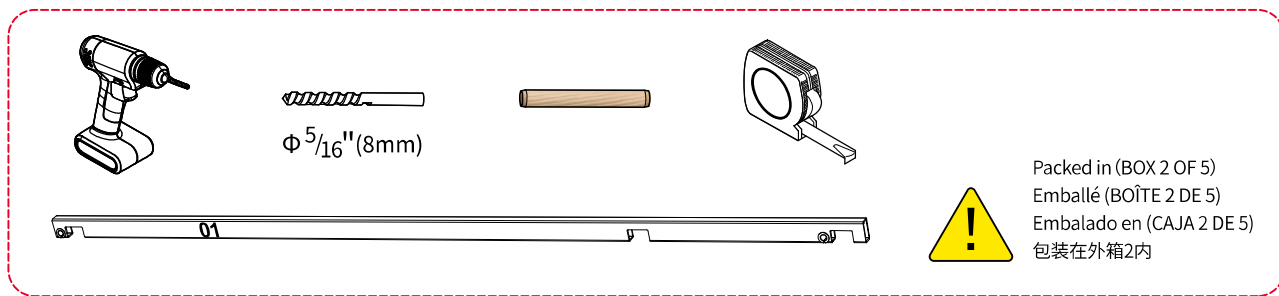
STEP 9



Packed in (BOX 2 OF 5)
Emballé (BOÎTE 2 DE 5)
Embalado en (CAJA 2 DE 5)
包装在外箱2内



STEP 10



Packed in (BOX 2 OF 5)
Emballé (BOÎTE 2 DE 5)
Embalado en (CAJA 2 DE 5)
包装在外箱2内



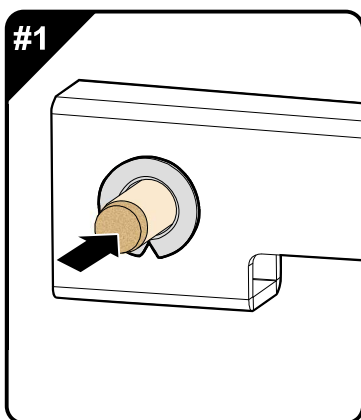
The 1st mounting hole
Le 1er trou de montage
El primer agujero de montaje
第1个安装孔

The 2nd mounting hole
Le 2ème trou de montage
El segundo agujero de montaje
第2个安装孔

Drilled the 3rd mounting hole
Perçage du 3ème trou de fixation
Perforó el 3er agujero de montaje
钻第3个安装孔

Verify the reference size
Vérifier la taille de référence
Verifica la talla de referencia
验证参考尺寸

47 1/4" (1200mm)



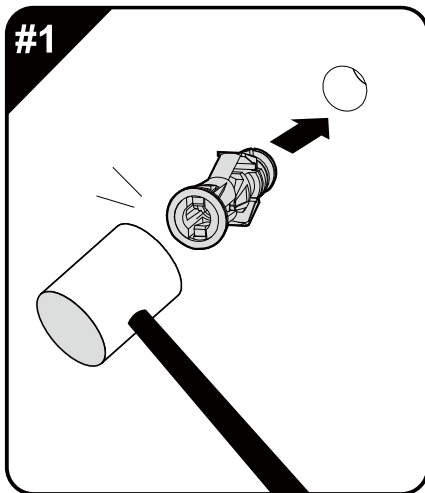
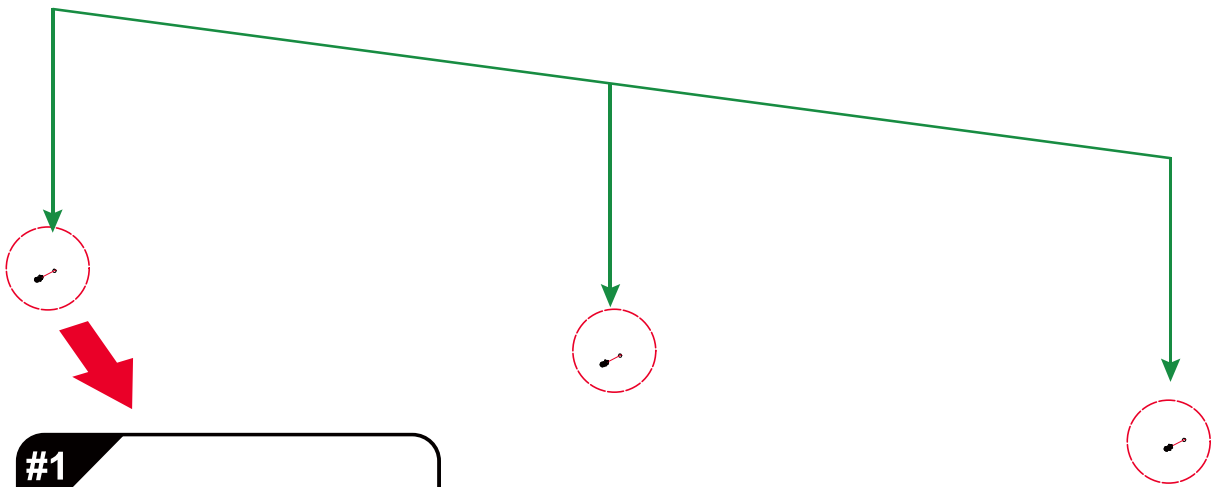
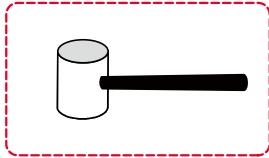
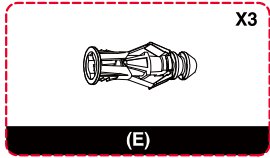
Insert the wood tip into the 2nd mounting hole that has been drilled, and fix the 01 installation and positioning aluminum pipe.

Insérez la pointe en bois dans le 2e trou d'installation qui a été percé et fixez le tuyau en aluminium d'installation et de positionnement 01.

Inserte la punta de madera en el segundo orificio de instalación que se ha perforado y fije el tubo de aluminio de instalación y posicionamiento 01.

木梢插入已钻好的第2个安装圆孔内, 固定01 安装定位铝管。

STEP 11



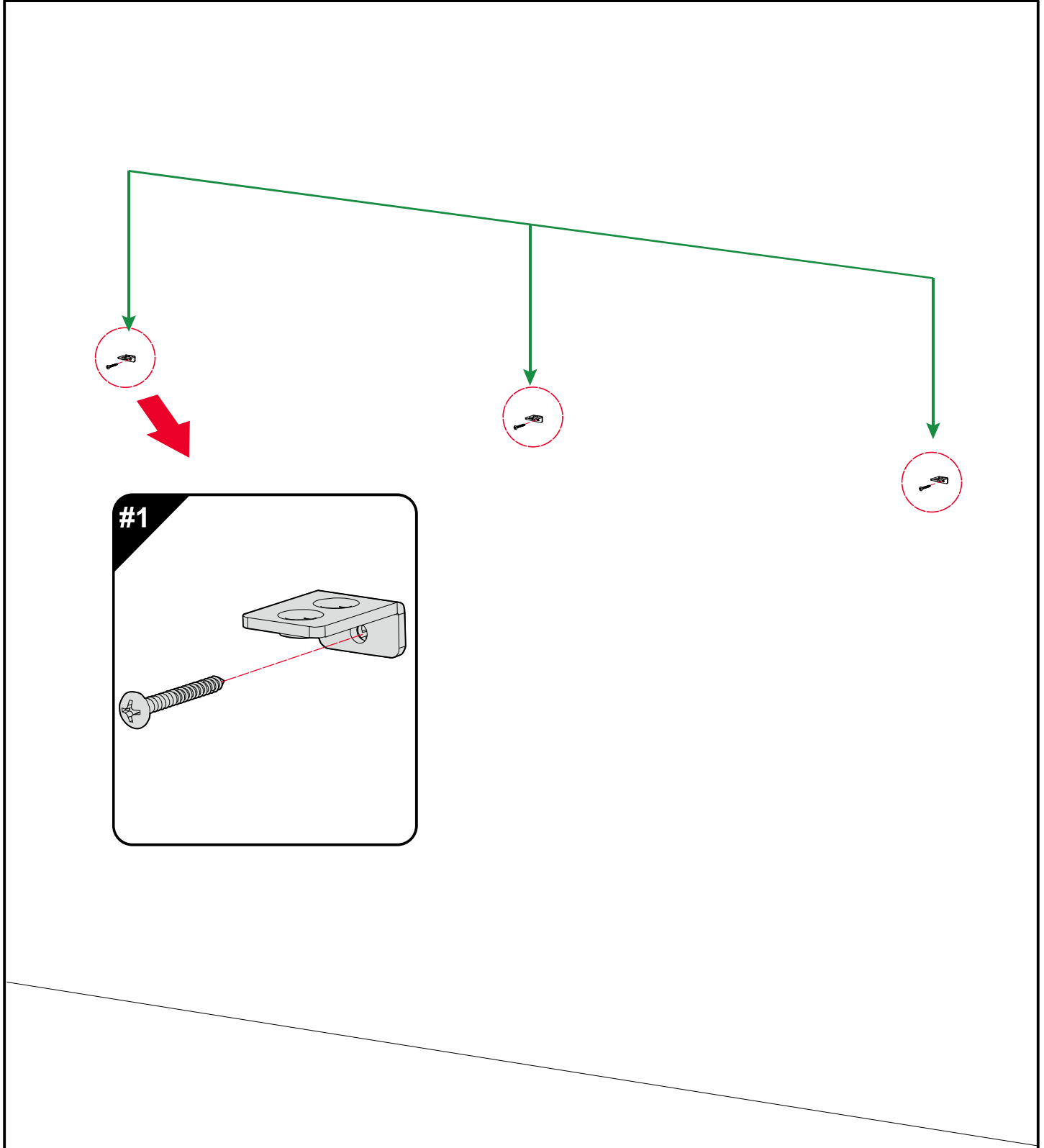
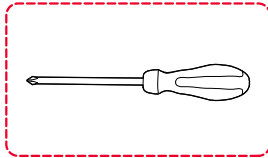
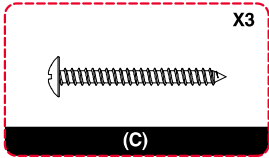
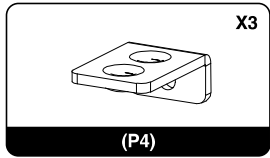
Hit the plastic anchors into 3 mounting holes with a rubber hammer in turn.

Frappez le boulon de fléchette d'expansion dans 3 trous de montage avec un marteau en caoutchouc à son tour.

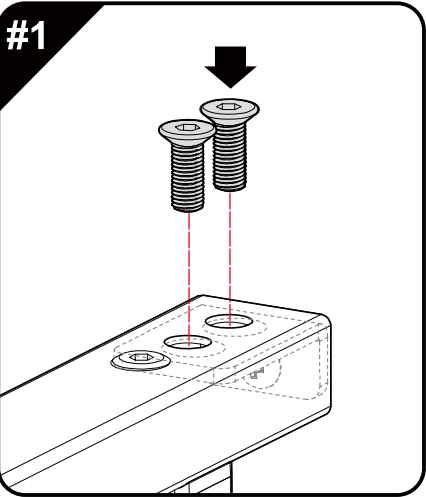
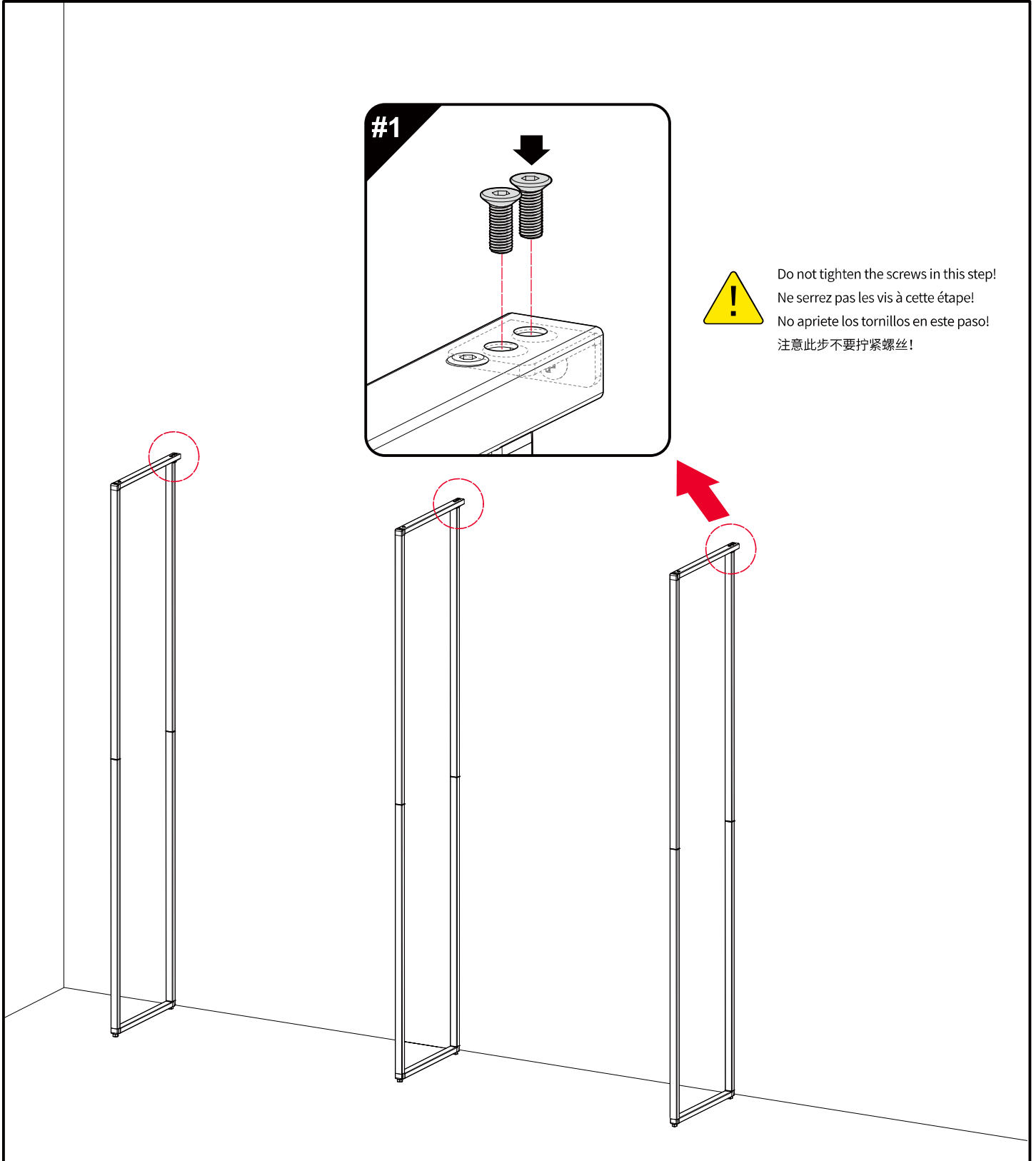
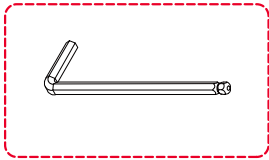
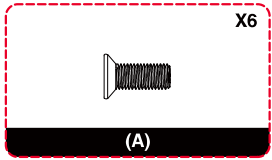
Golpee el perno del dardo de expansión en 3 orificios de montaje con un martillo de goma a su vez.

依次将膨胀螺栓用胶锤敲入3个安装孔内。

STEP 12



STEP 13



Do not tighten the screws in this step!
Ne serrez pas les vis à cette étape!
No apriete los tornillos en este paso!
注意此步不要拧紧螺丝!

FINAL VERIFICATION AND ADJUSTMENT OF COLUMN INSTALLATION

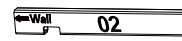
VÉRIFICATION FINALE ET AJUSTEMENT DE L'INSTALLATION DE LA COLONNE

VERIFICACIÓN FINAL Y AJUSTE DE LA INSTALACIÓN DE LA COLUMNA

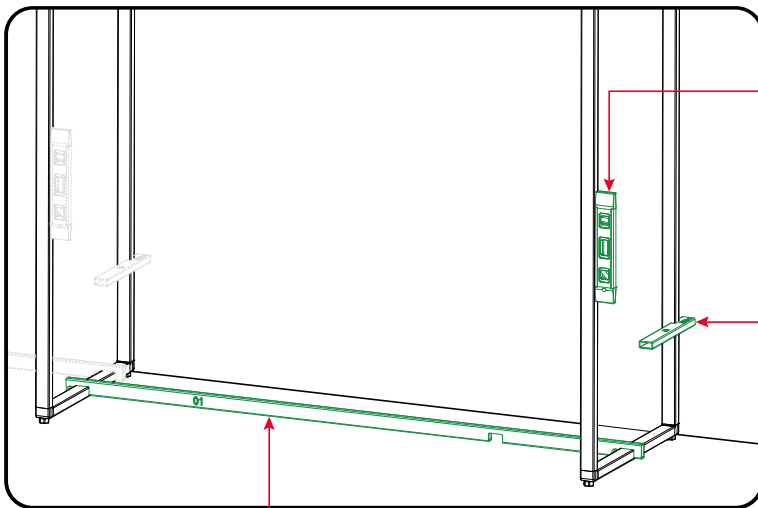
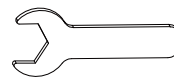
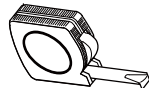
立柱安装最终验证及调节



Please verify in the order of No.1 to No. 5. / Veuillez vérifier dans l'ordre du n° 1 au n° 5. / Verifique en el orden del No.1 al No. 5. / 请按照序号1到序号5的顺序进行验证。



Packed in (BOX 2 OF 5)
Emballé (BOÎTE 2 DE 5)
Embalado en (CAJA 2 DE 5)
包装在外箱2内



1

Use a spirit level as a reference to adjust to ensure that the column is perpendicular to the ground.
Utilisez un niveau à bulle comme référence pour ajuster afin de vous assurer que la colonne est perpendiculaire au sol.
use un nivel de burbuja como referencia para ajustar y asegurarse de que la columna esté perpendicular al suelo.
用水平仪做参照来调节,保证立柱与地面垂直。

2



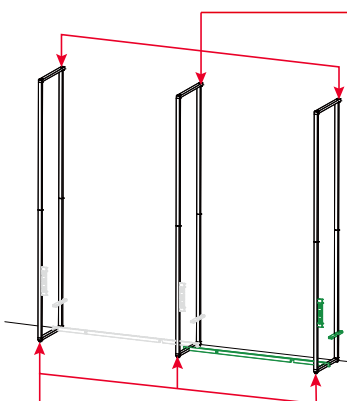
The end face of the pipe should be close to the wall.
La face d'extrémité du tuyau doit être proche du mur.
La cara final de la tubería debe estar cerca de la pared.
管端面要紧贴墙面。

Verify and adjust the distance between the bottom of the column and the wall.
Vérifiez et ajustez la distance entre le bas de la colonne et le mur.
Verifique y ajuste la distancia entre la parte inferior de la columna y la pared.
验证调节立柱底部与墙面之间距离。

3

Verify and adjust the distance between the bottoms of two adjacent columns. / Vérifiez et ajustez la distance entre les bas de deux colonnes adjacentes. / Verifique y ajuste la distancia entre los fondos de dos columnas adyacentes. / 验证调节相邻两个立柱底部之间距离。

5

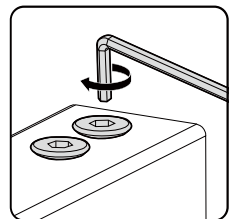


Make sure that all the uprights are vertical to the horizontal plane of the ground, that the adjacent uprights are parallel to each other, and that all the adjusting feet of the uprights can touch the ground and then lock all the screws.

Assurez-vous que tous les montants sont verticaux par rapport au plan horizontal du sol, que les montants adjacents sont parallèles entre eux et que tous les pieds de réglage des montants peuvent toucher le sol, puis verrouillez toutes les fléchettes.

asegúrese de que todos los montantes estén verticales al plano horizontal del suelo, que los montantes adyacentes estén paralelos entre sí y que todas las patas de ajuste de los montantes puedan tocar el suelo y luego bloquear todos los dardos.

确认所有立柱与地面水平面成垂直状态,相邻立柱之间相互平行,且所有立柱调节脚都能碰到地面后锁紧所有螺丝。

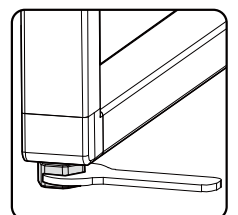


4

Check all the adjusting feet at the bottom of the column to ensure that all adjustment feet and the ground cannot be suspended in the air.
Vérifiez tous les pieds de réglage au bas de la colonne pour vous assurer que tous les pieds de réglage et le sol ne peuvent pas être suspendus dans les airs.

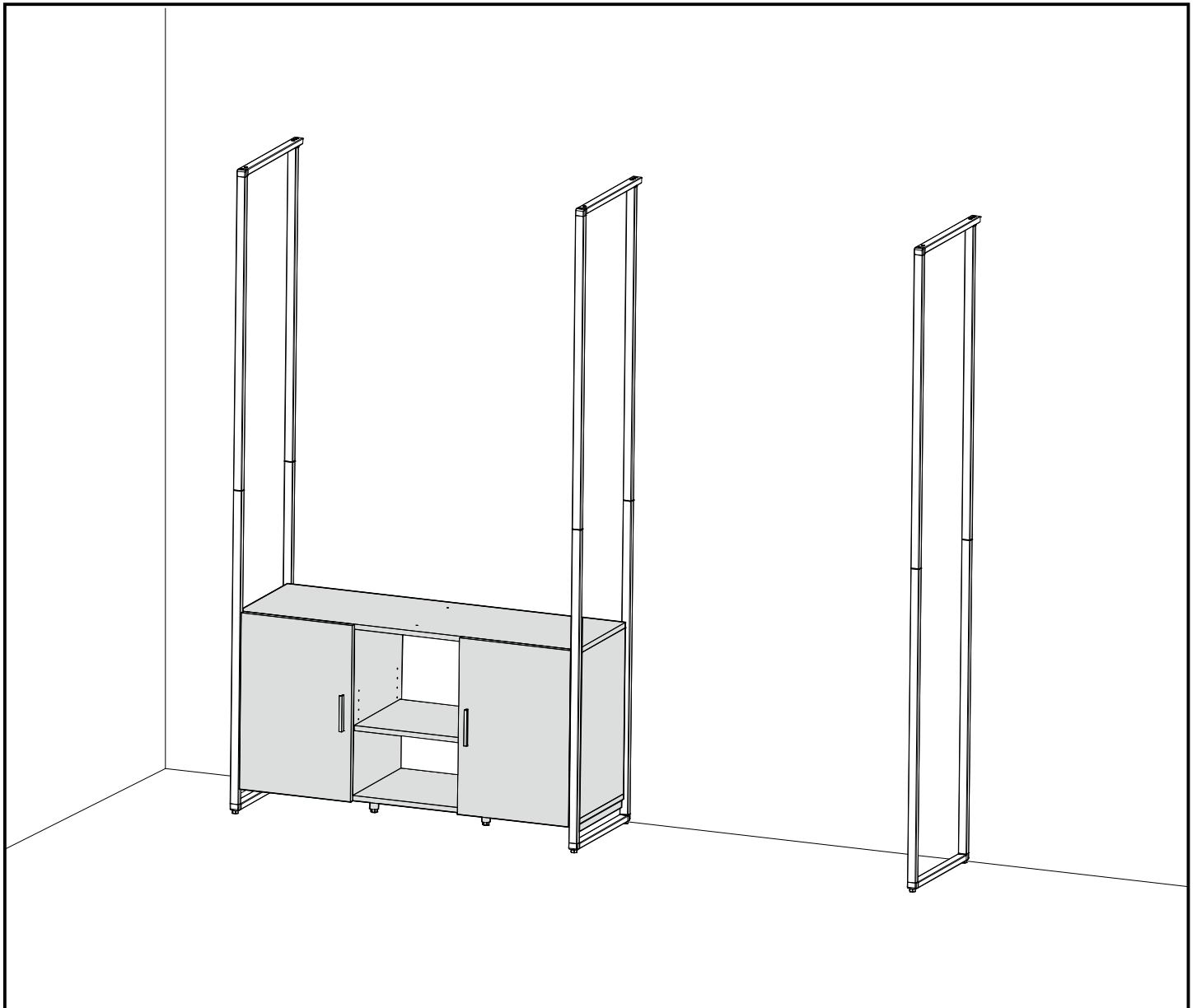
Verifique todas las patas de ajuste en la parte inferior de la columna para asegurarse de que todas las patas de ajuste y el suelo no puedan quedar suspendidos en el aire.

检查所有立柱底调节脚,要保证所有调节脚与地面不能悬空。

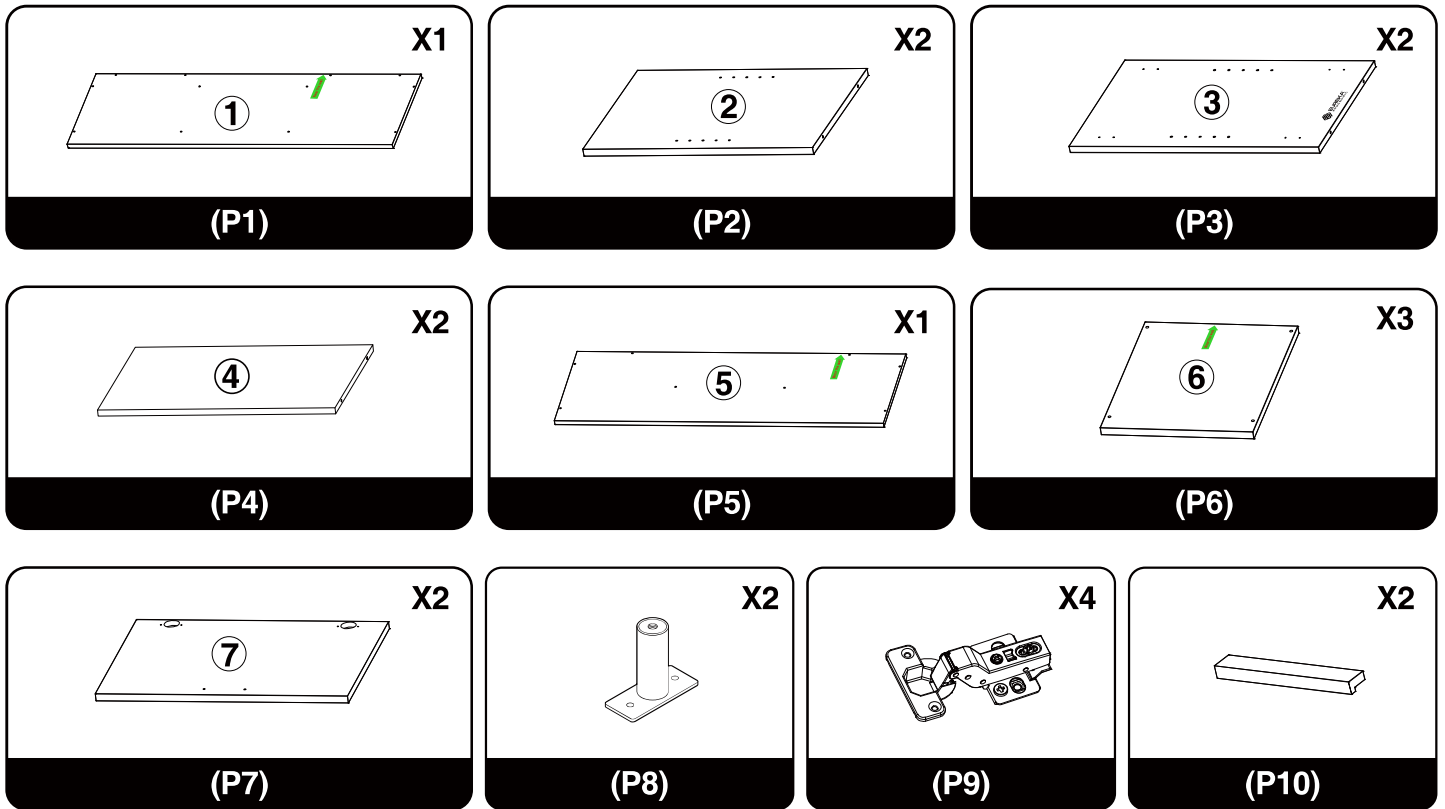




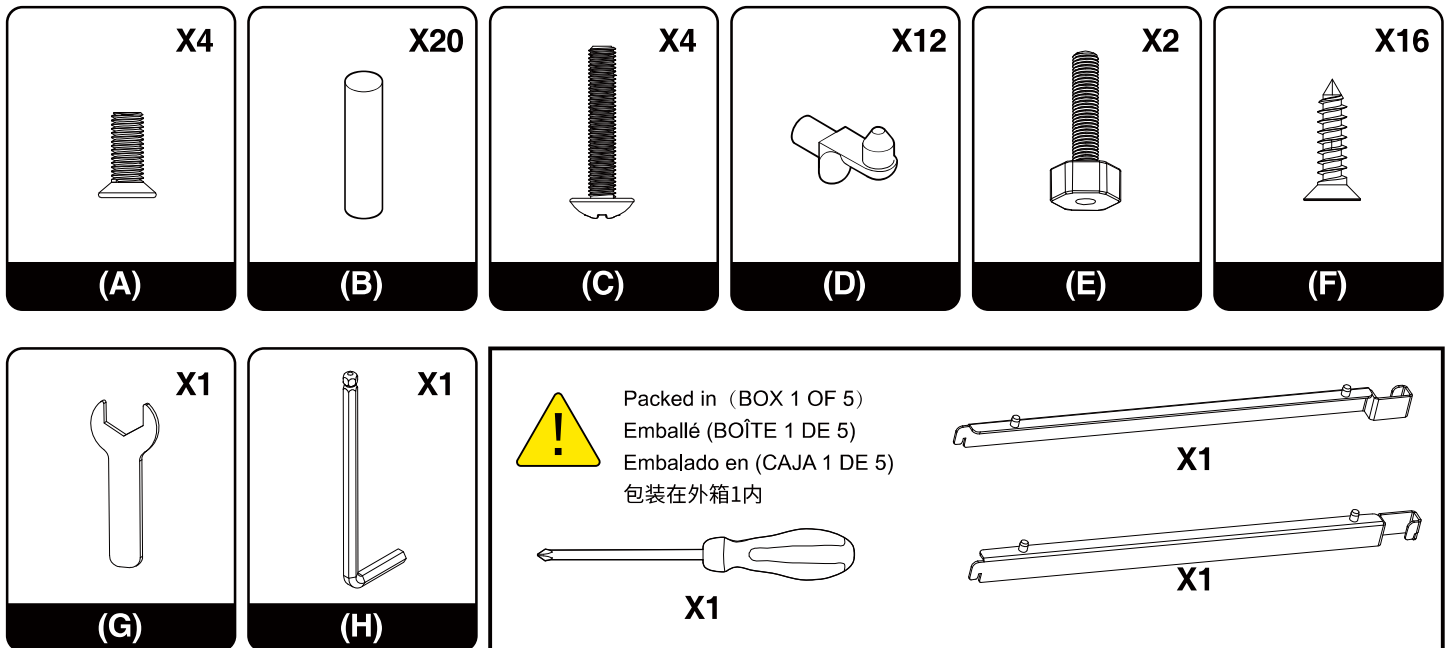
BOX 2/5



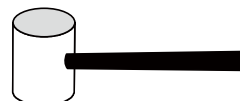
PARTS / PIÈCES / PARTES / 部件清单



HARDWARE / MATÉRIEL / HARDWARE / 配件清单



Tools that may be needed (not included)
Outils qui peuvent être nécessaires (propres au consommateur)
Herramientas que pueden ser necesarias (propias del consumidor)
可能需要用到的工具 (需消费者自备)



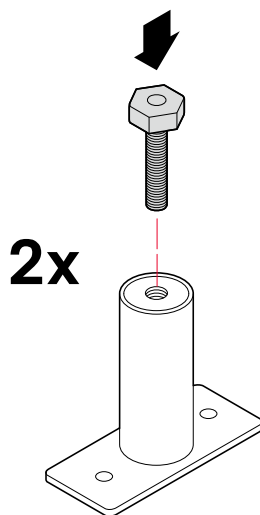
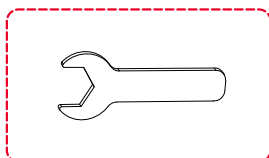
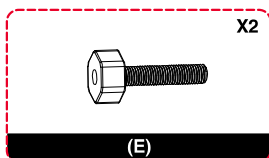
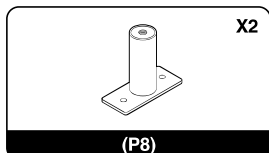
ASSEMBLY INSTRUCTIONS

INSTRUCTIONS DE MONTAGE

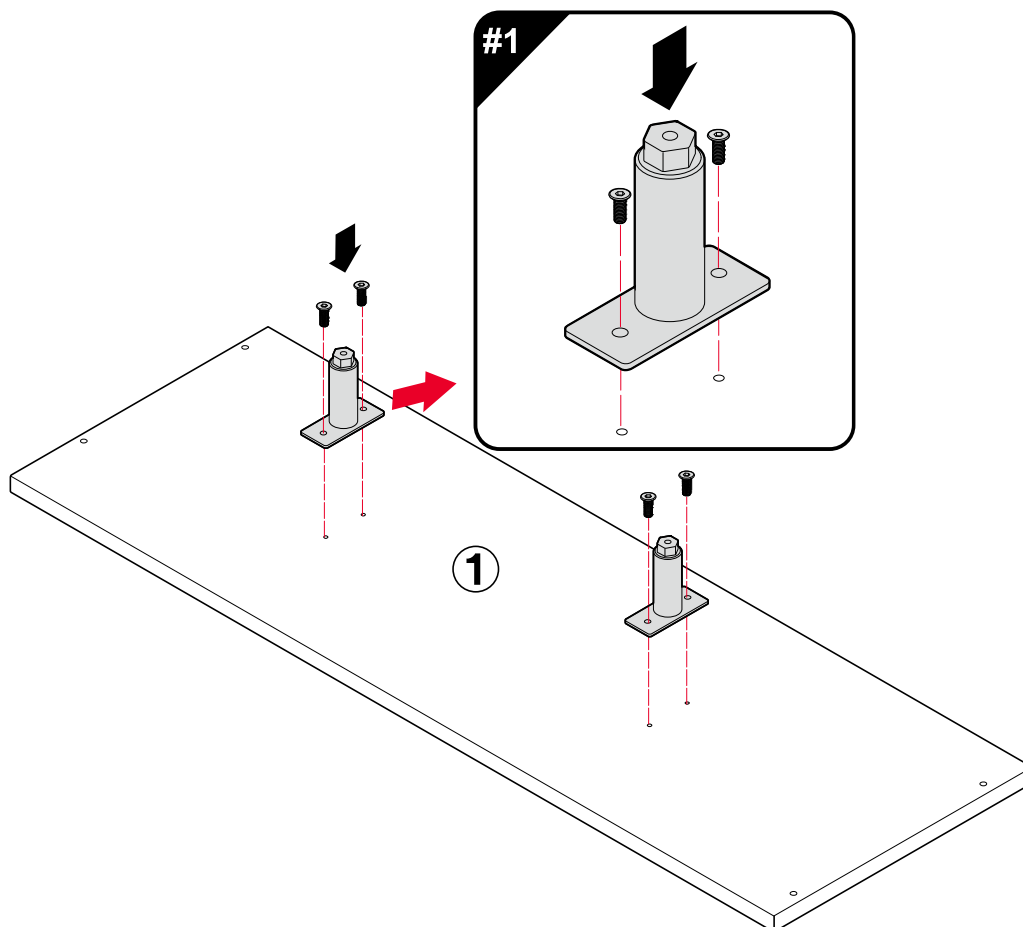
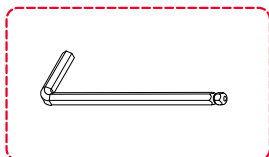
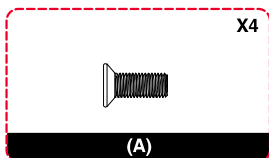
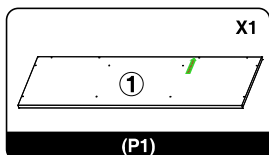
INSTRUCCIONES DE MONTAJE

安装步骤

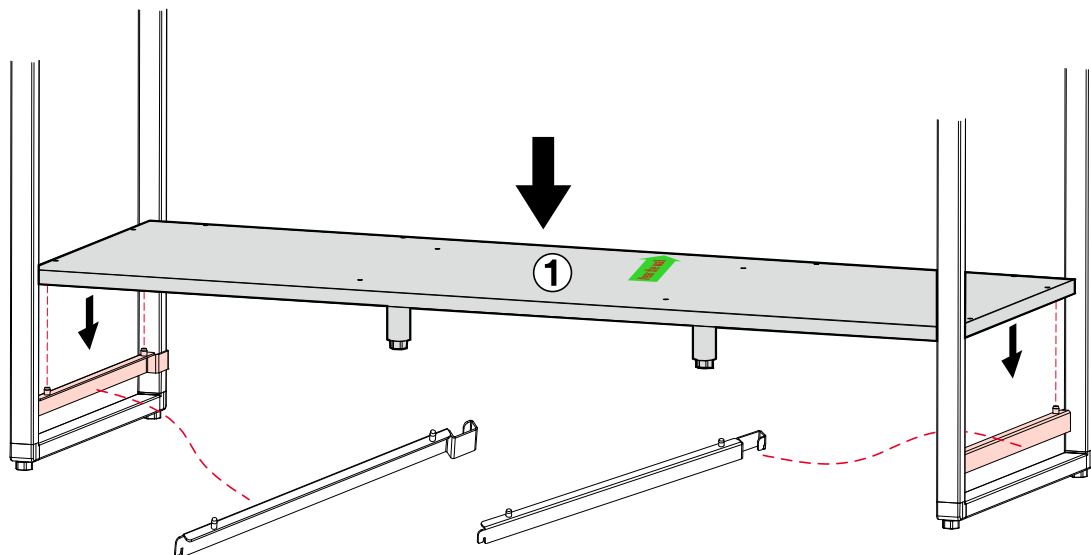
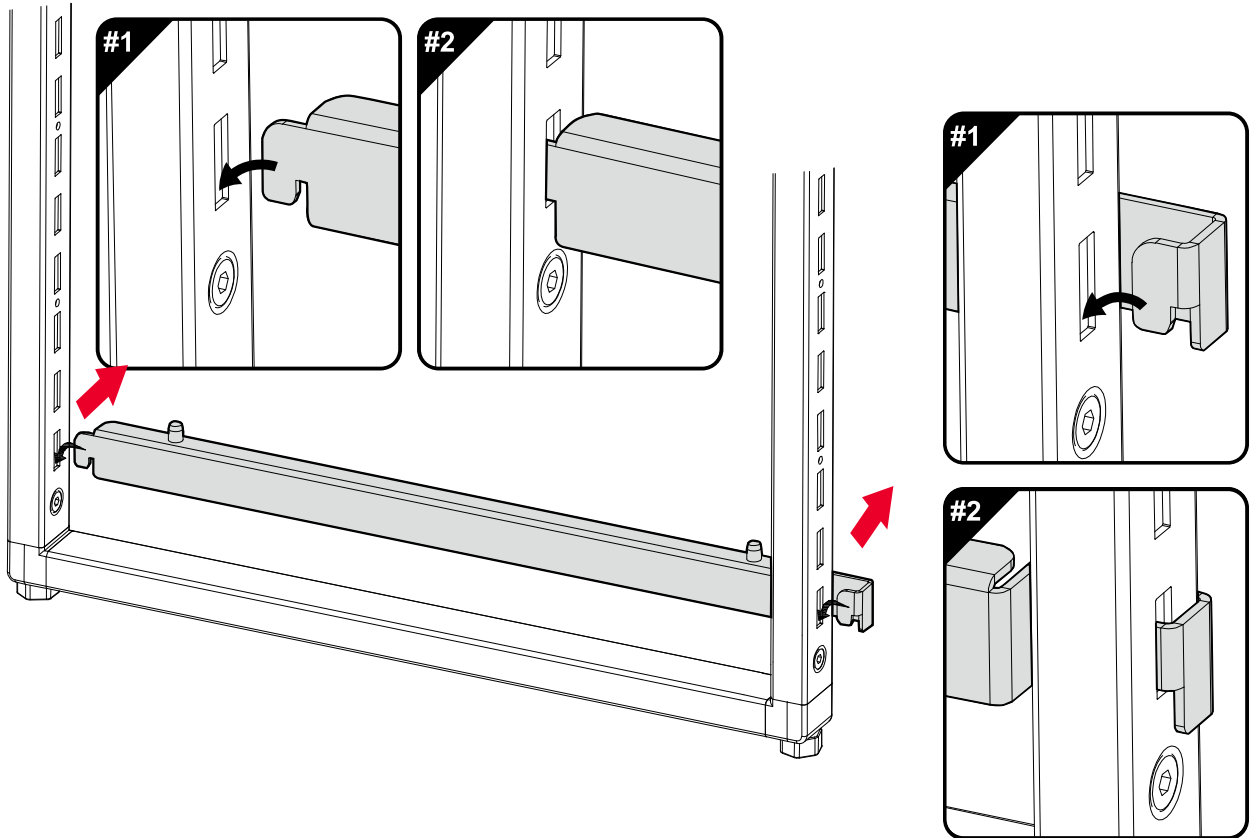
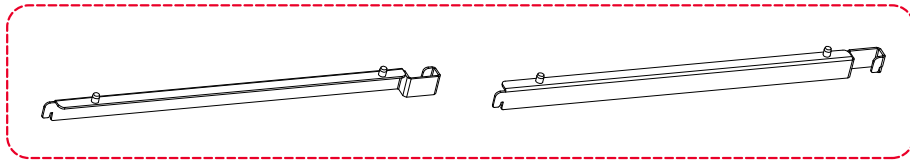
STEP 1



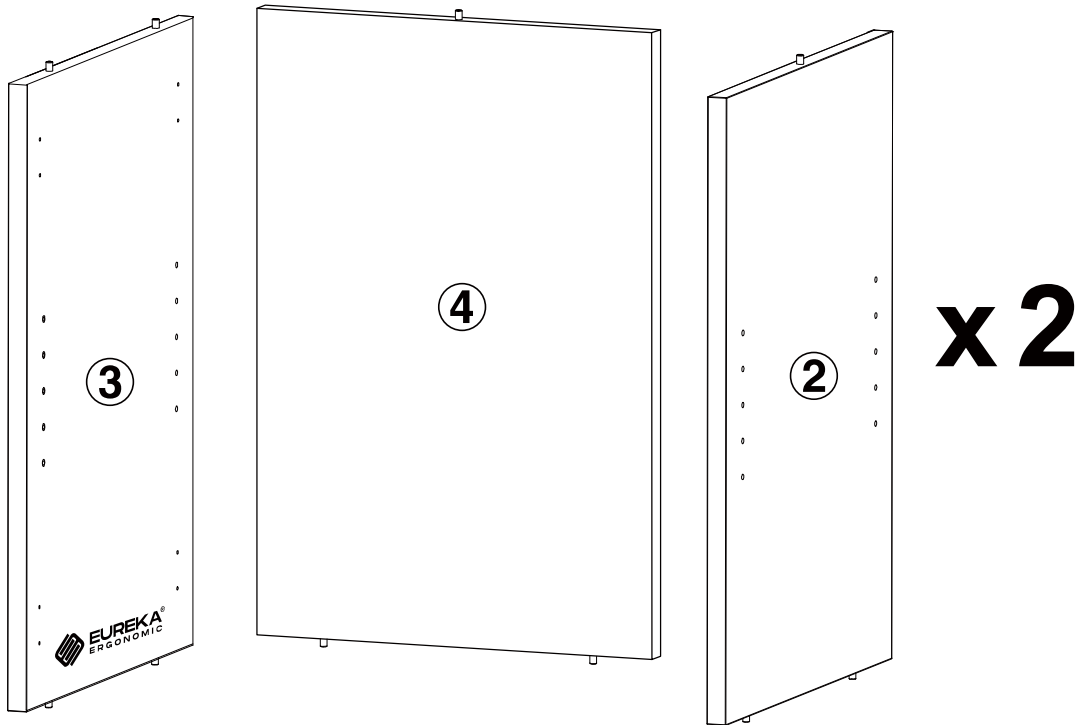
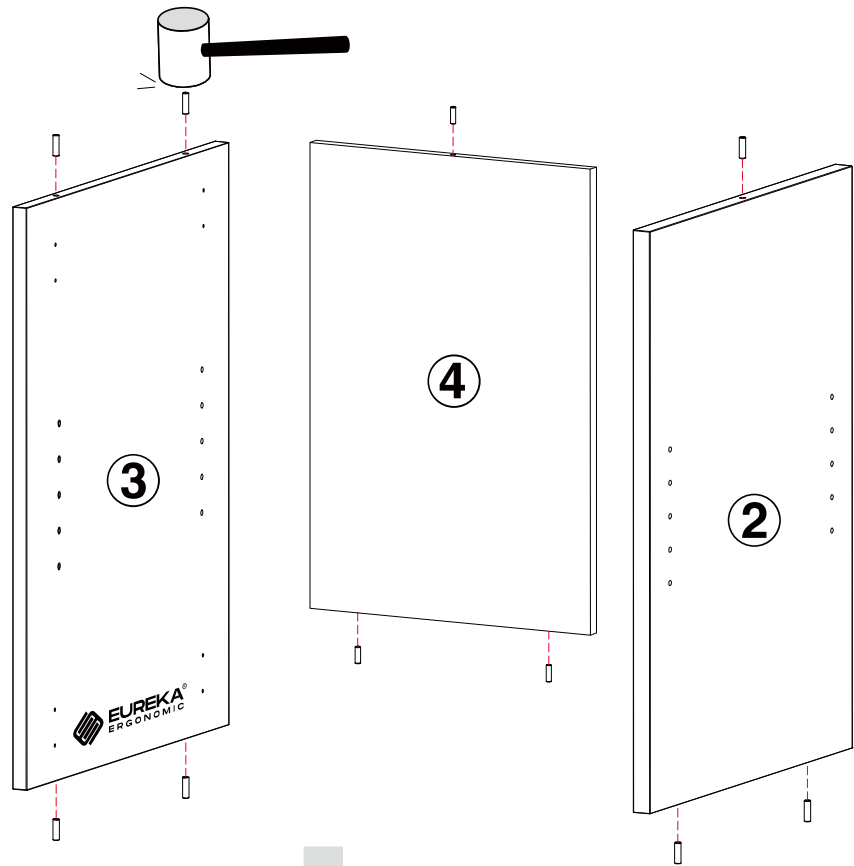
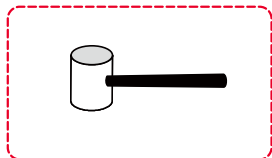
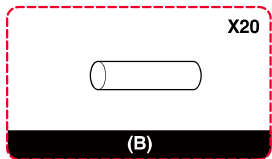
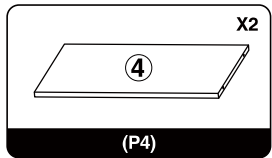
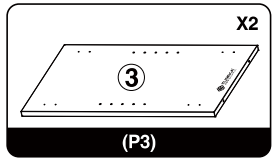
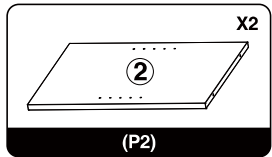
STEP 2



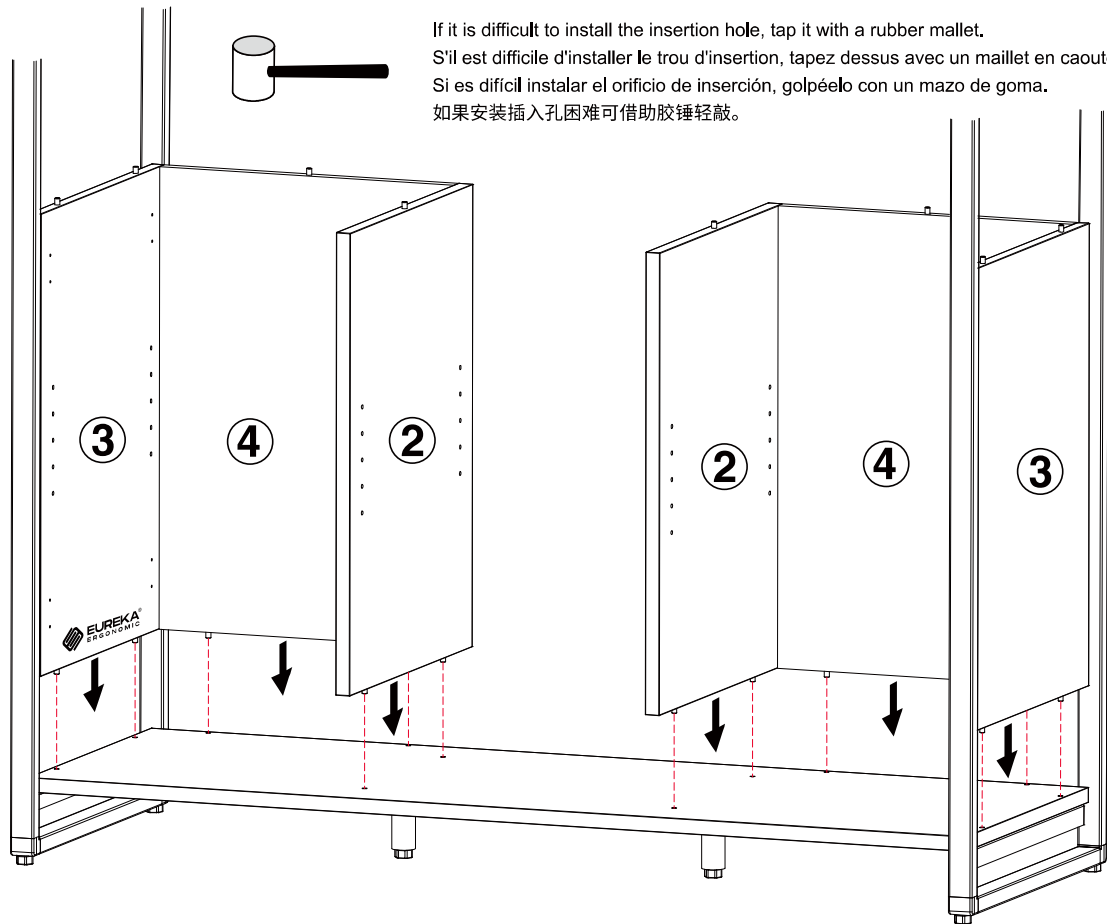
STEP 3



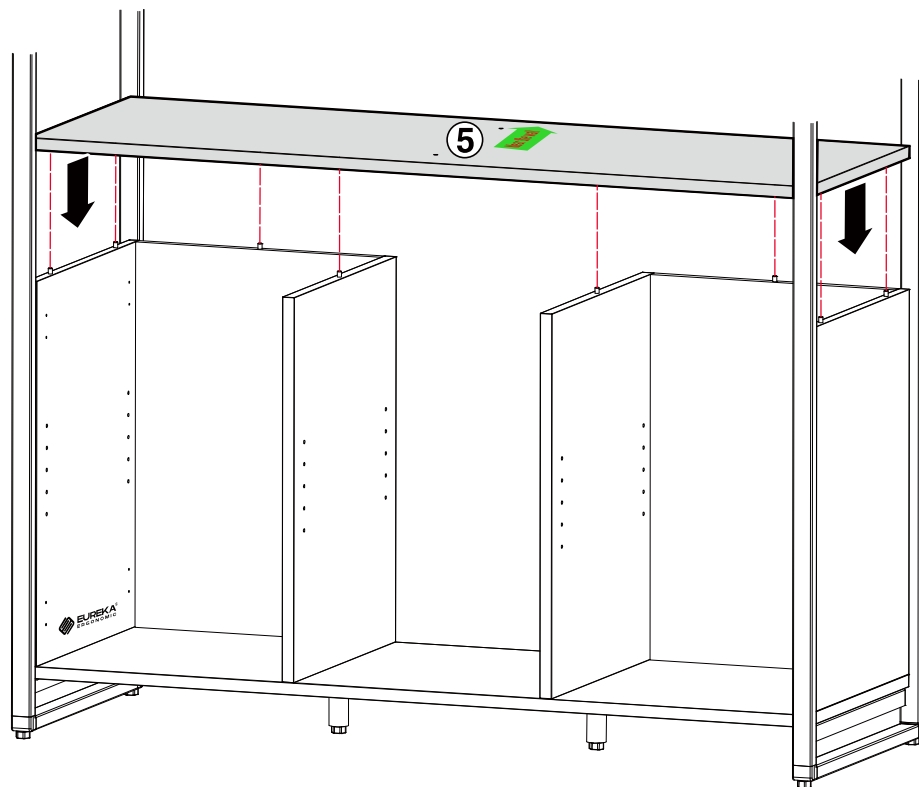
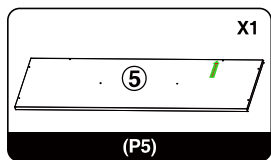
STEP 4



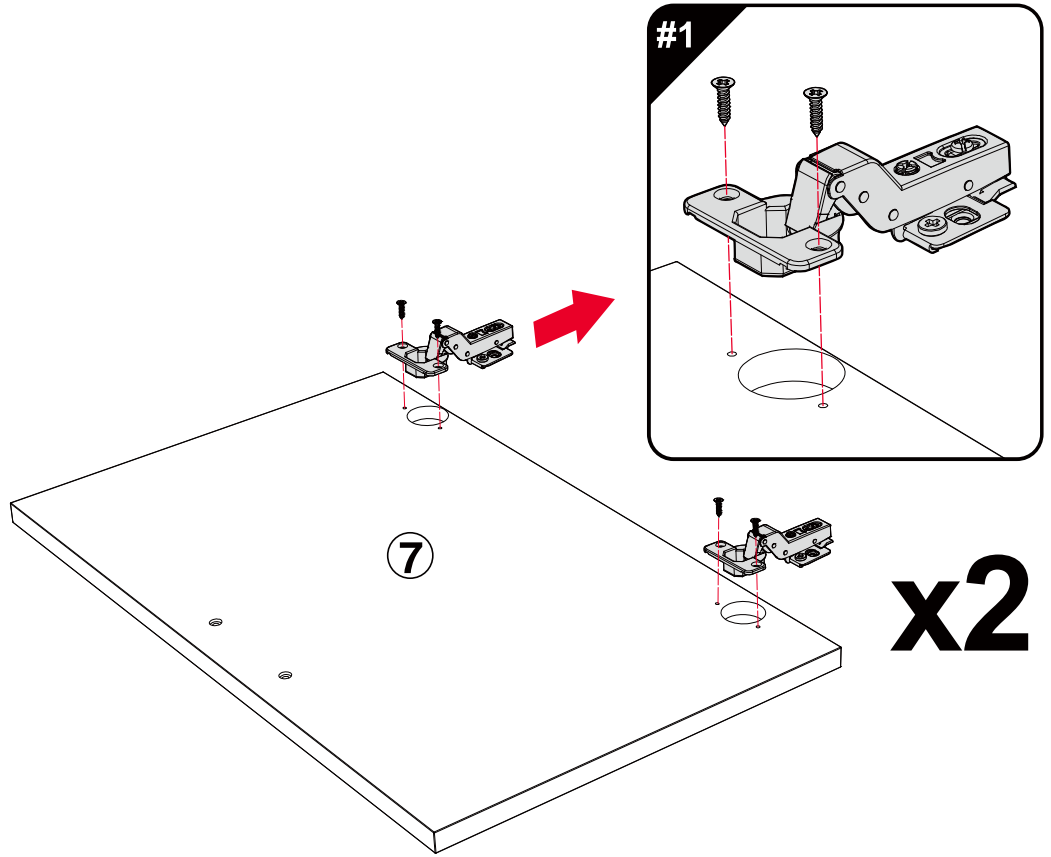
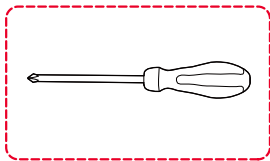
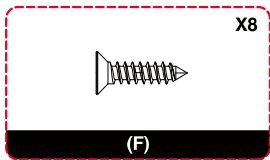
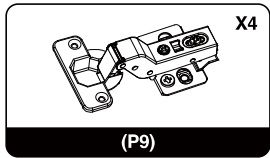
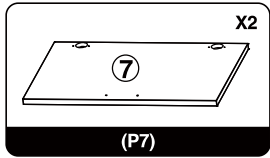
STEP 5



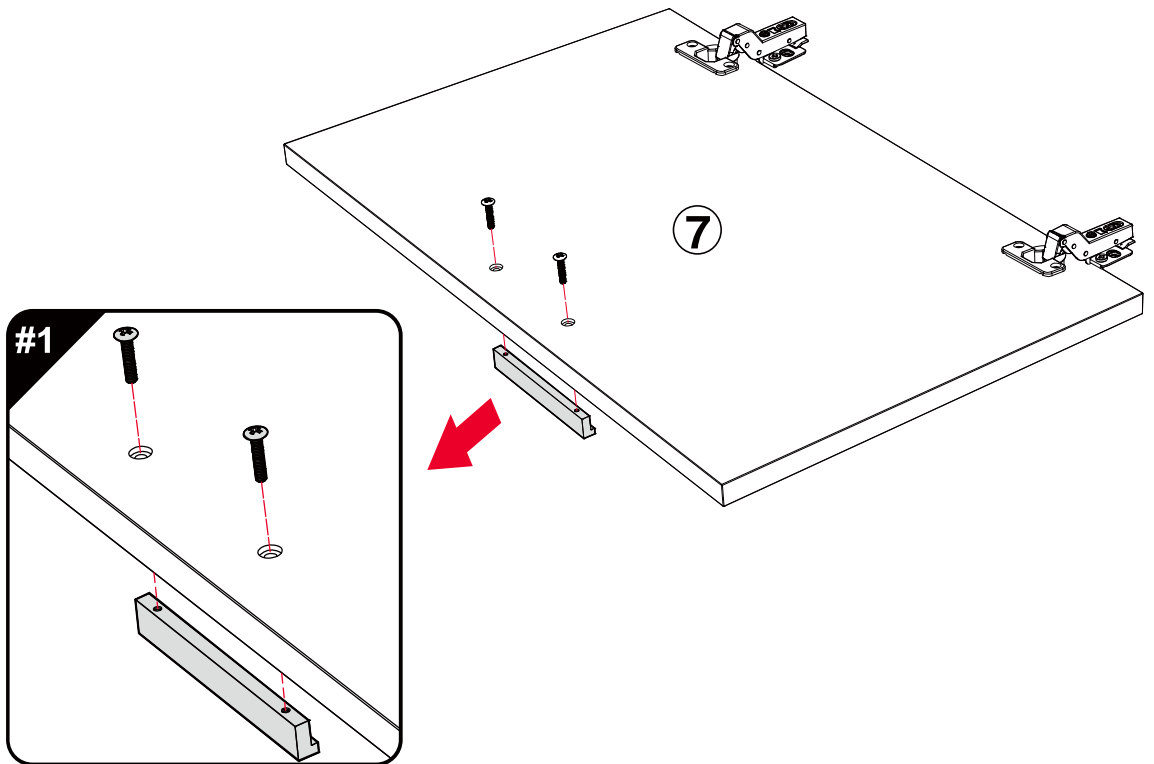
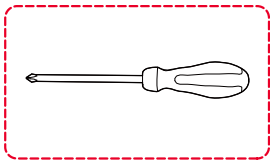
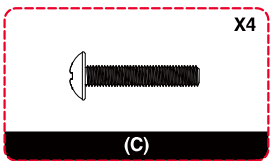
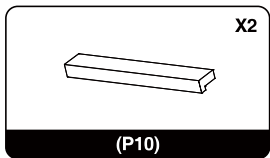
STEP 6



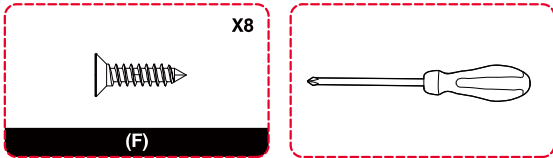
STEP 7



STEP 8



STEP 9

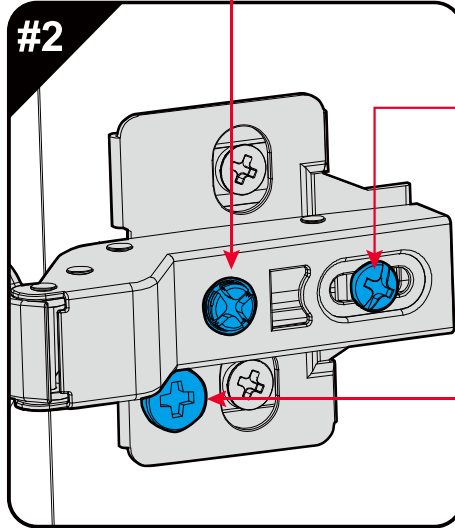
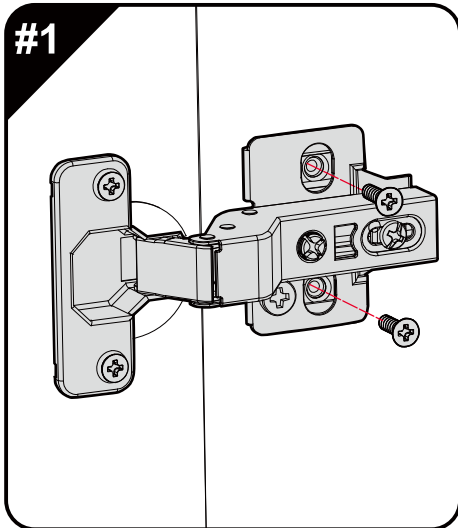


Use a screwdriver to turn this screw, the door panel can be adjusted left and right.

Utilisez un tournevis pour visser cette vis, le panneau de porte peut être ajusté à gauche et à droite.

Use un destornillador para atornillar este tornillo, el panel de la puerta se puede ajustar a la izquierda y a la derecha.

用螺丝刀拧此螺钉,可对门板左右调节。



Use a screwdriver to turn this screw to adjust the front and rear of the door panel.

Utilisez un tournevis pour visser cette vis pour ajuster l'avant et l'arrière du panneau de porte.

Use un destornillador para atornillar este tornillo para ajustar la parte delantera y trasera del panel de la puerta.

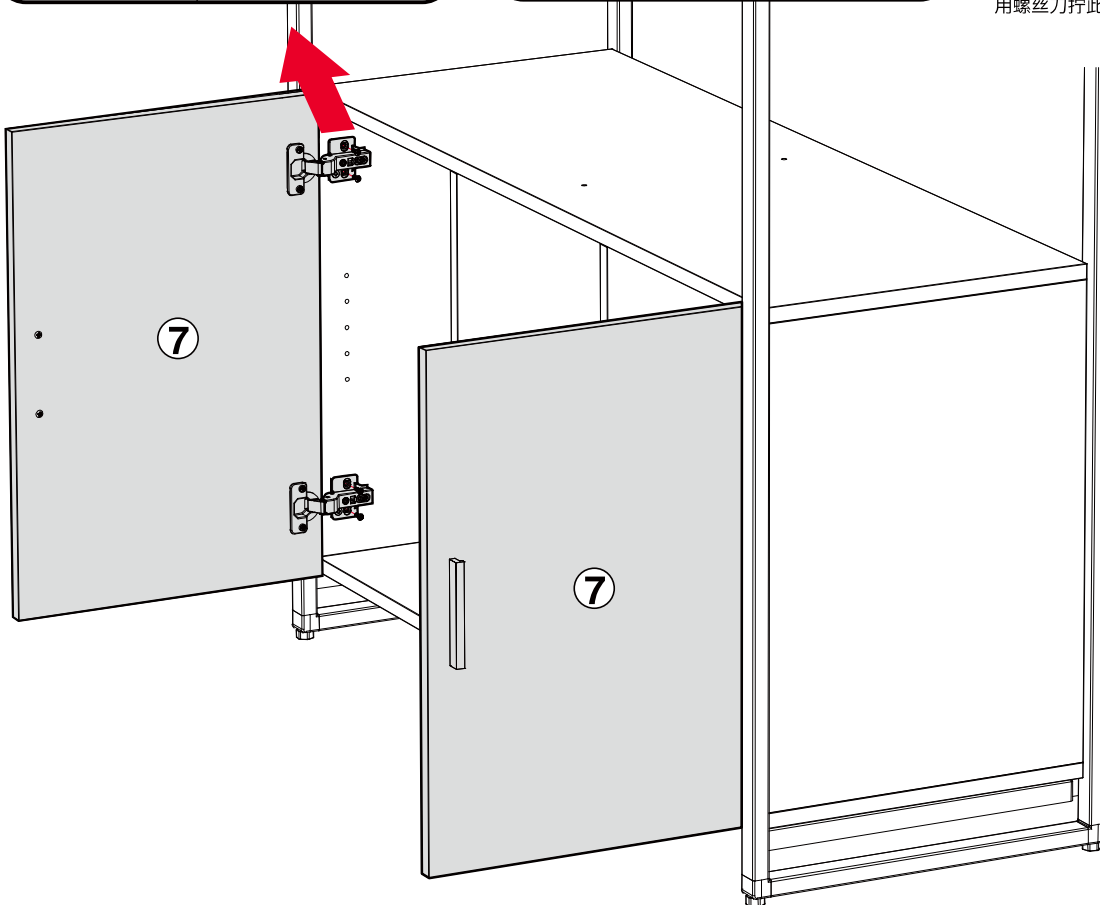
用螺丝刀拧此螺钉,可对门板前后调节。

Use a screwdriver to turn this screw to adjust the door panel up and down.

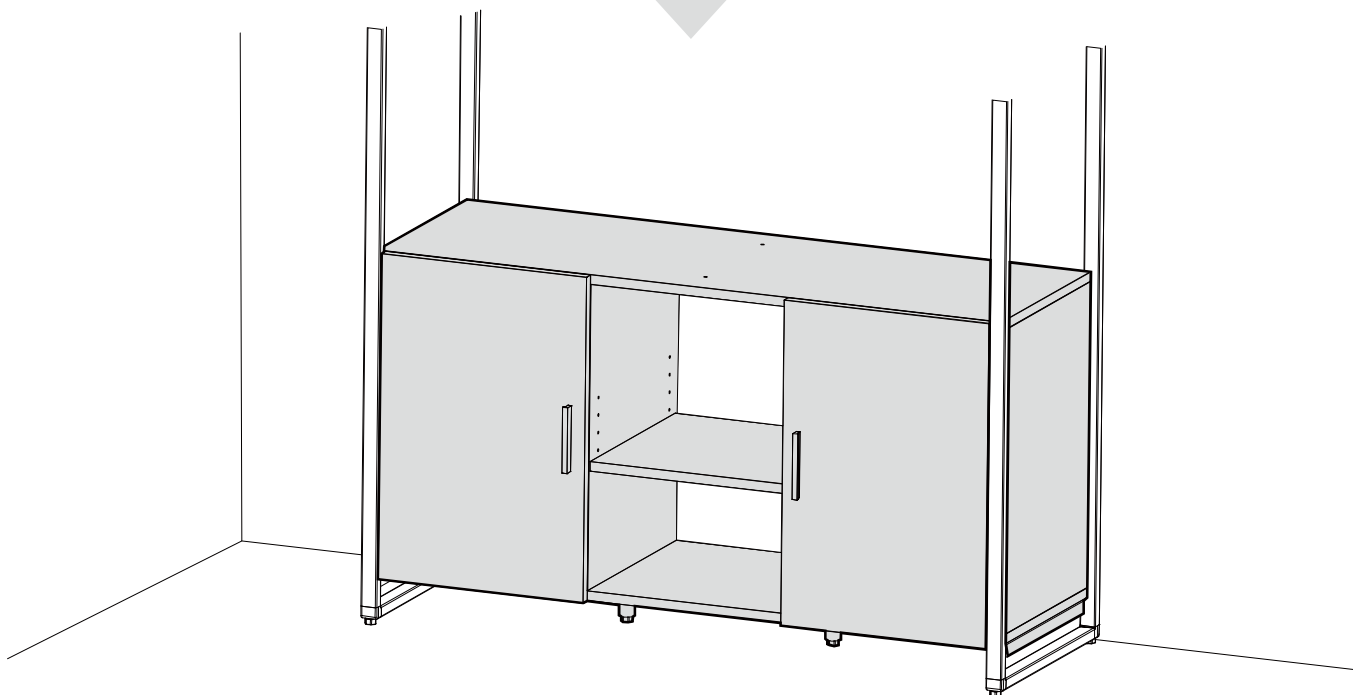
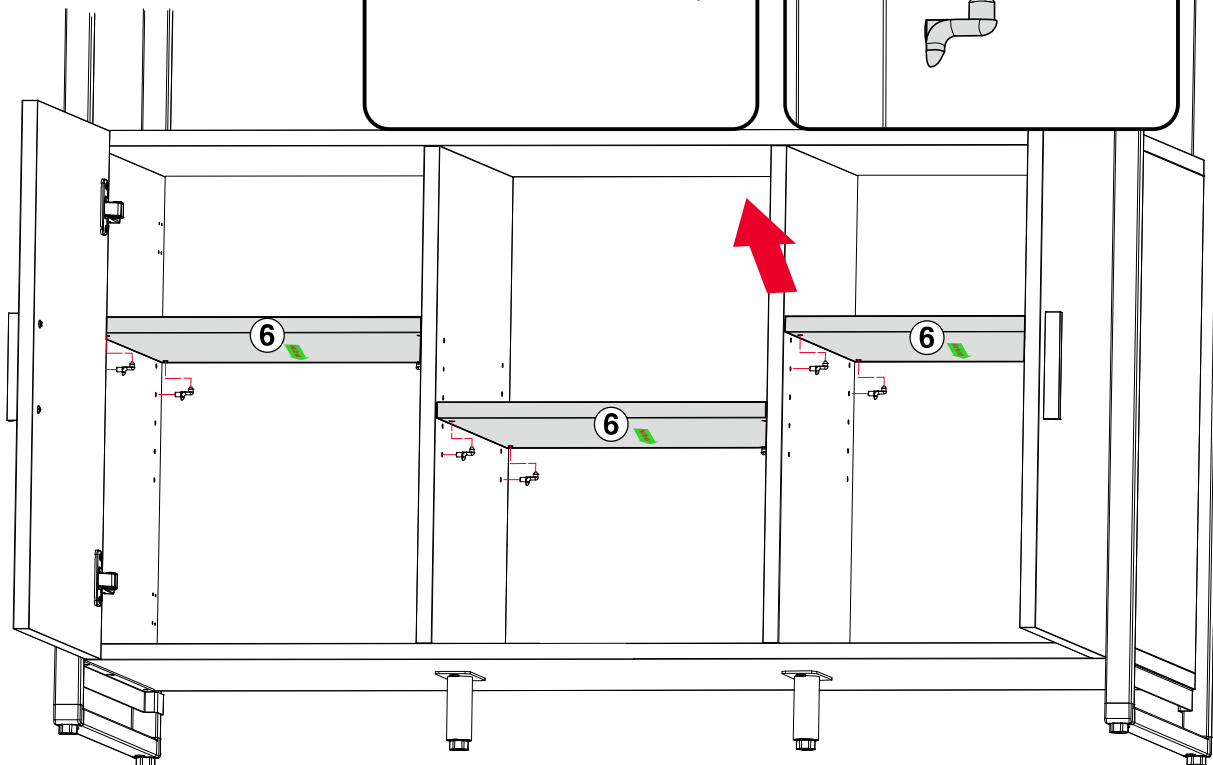
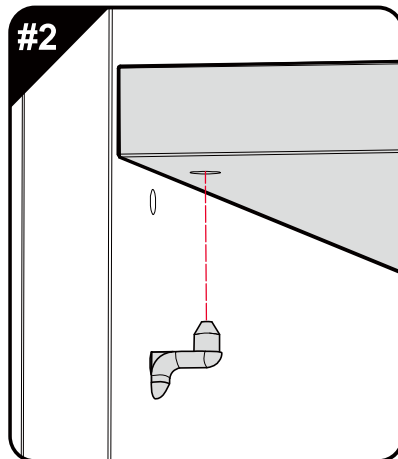
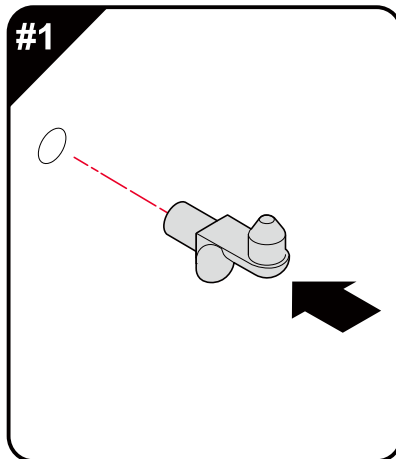
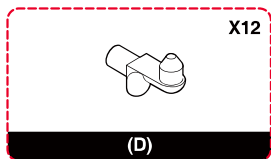
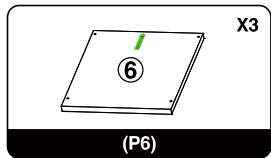
Utilisez un tournevis pour dévisser cette vis pour ajuster le panneau de porte de haut en bas.

Use un destornillador para desenroscar este tornillo para ajustar el panel de la puerta hacia arriba y hacia abajo.

用螺丝刀拧此螺钉,可对门板上下调节。



STEP 10





BOX 3/5

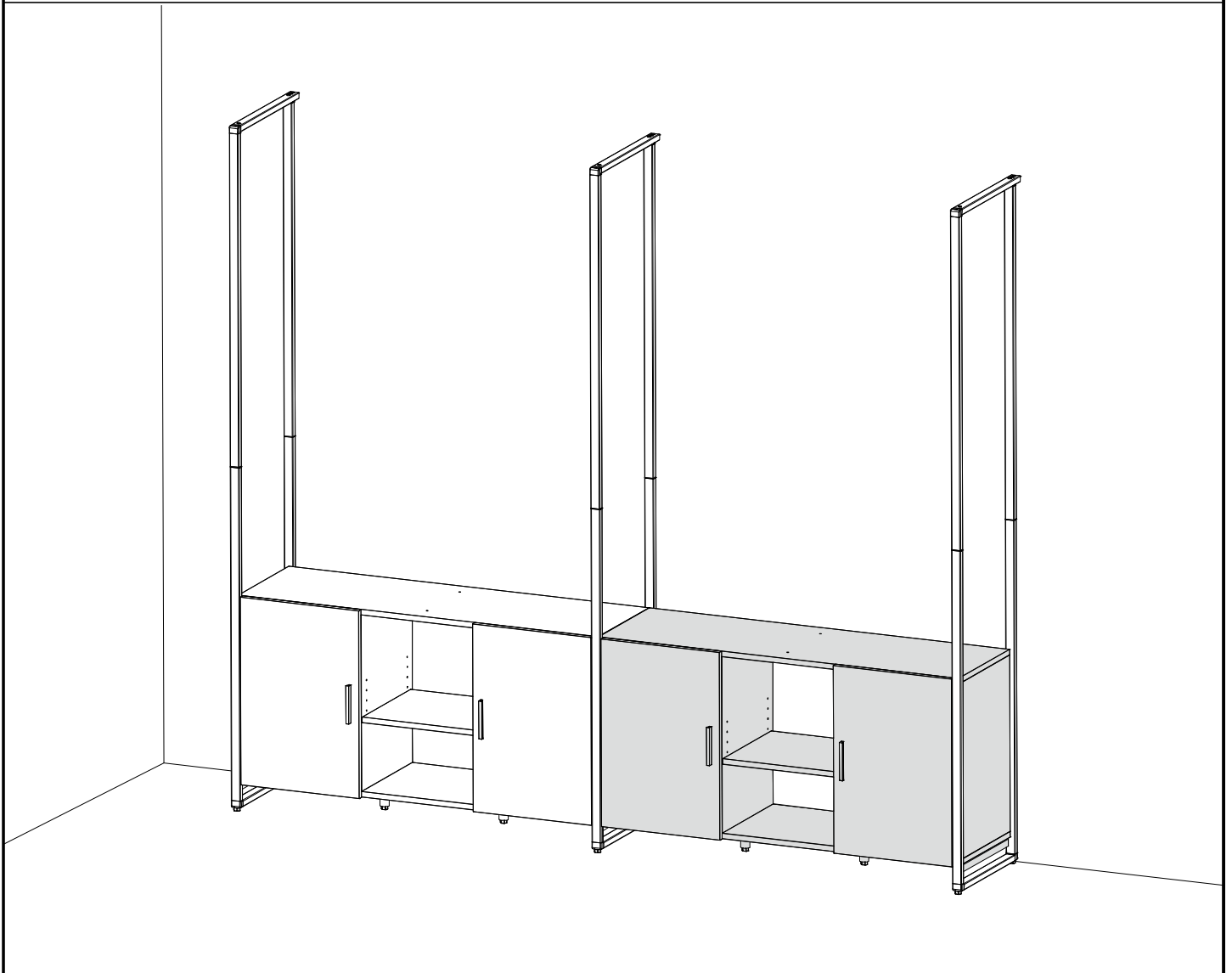


Refer to the section of box 2 for parts and installation methods.

Les pièces et la méthode d'installation peuvent se référer à la section de la boîte 2.

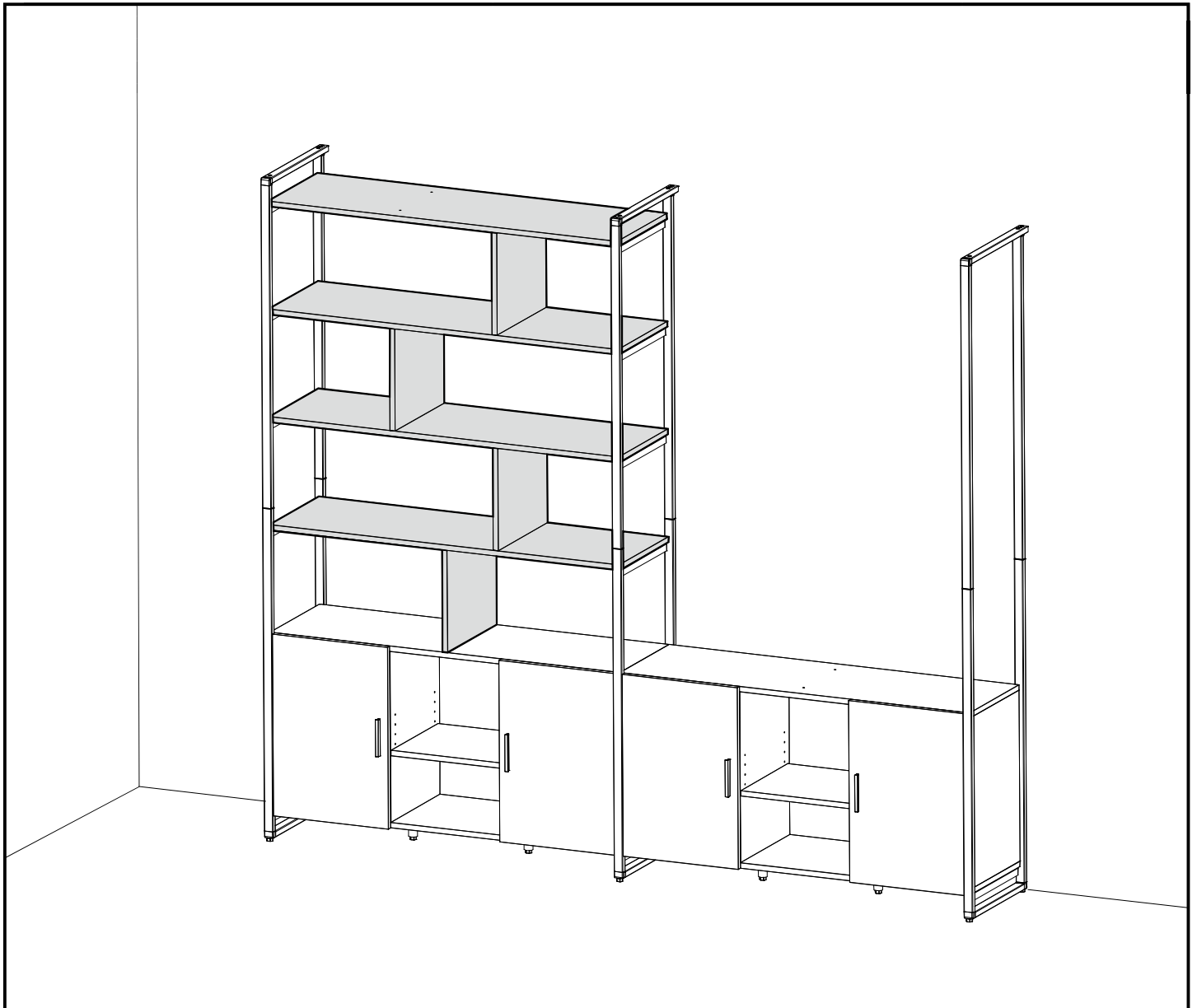
Las piezas y el método de instalación pueden consultar la sección del cuadro 2.

零部件及安装方法可参考外箱2的环节。

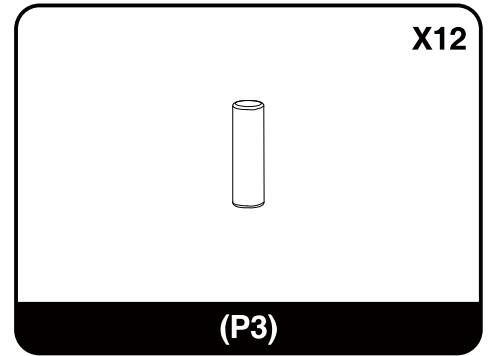
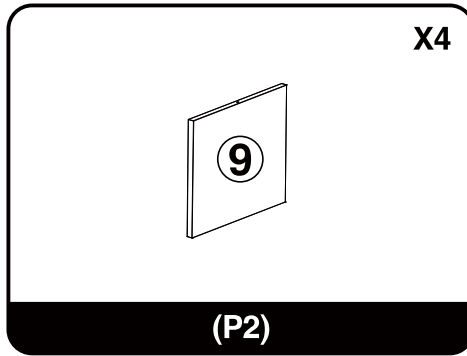
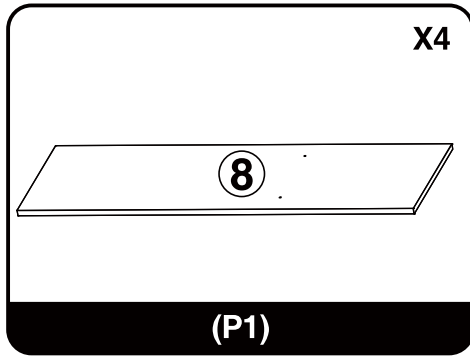




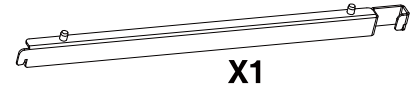
BOX 4/5



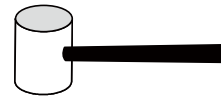
PARTS / PIÈCES / PARTES / 部件清单



Packed in (BOX 1 OF 5)
 Emballé (BOÎTE 1 DE 5)
 Embalado en (CAJA 1 DE 5)
 包装在外箱1内



Tools that may be needed (not included)
 Outils qui peuvent être nécessaires (propres au consommateur)
 Herramientas que pueden ser necesarias (propias del consumidor)
 可能需要用到的工具 (需消费者自备)



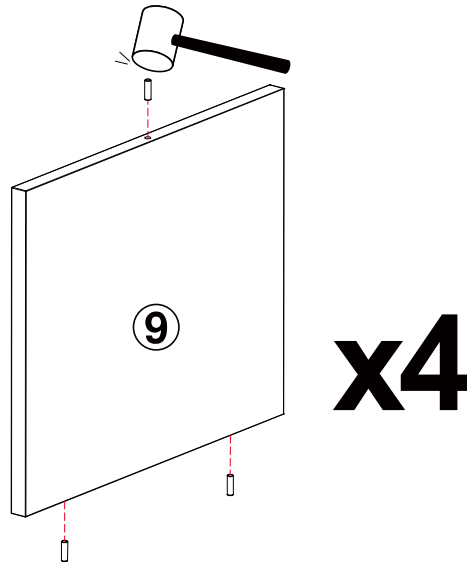
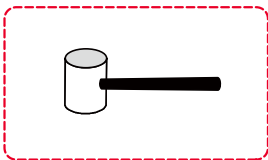
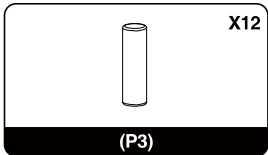
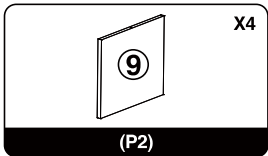
ASSEMBLY INSTRUCTIONS

INSTRUCTIONS DE MONTAGE

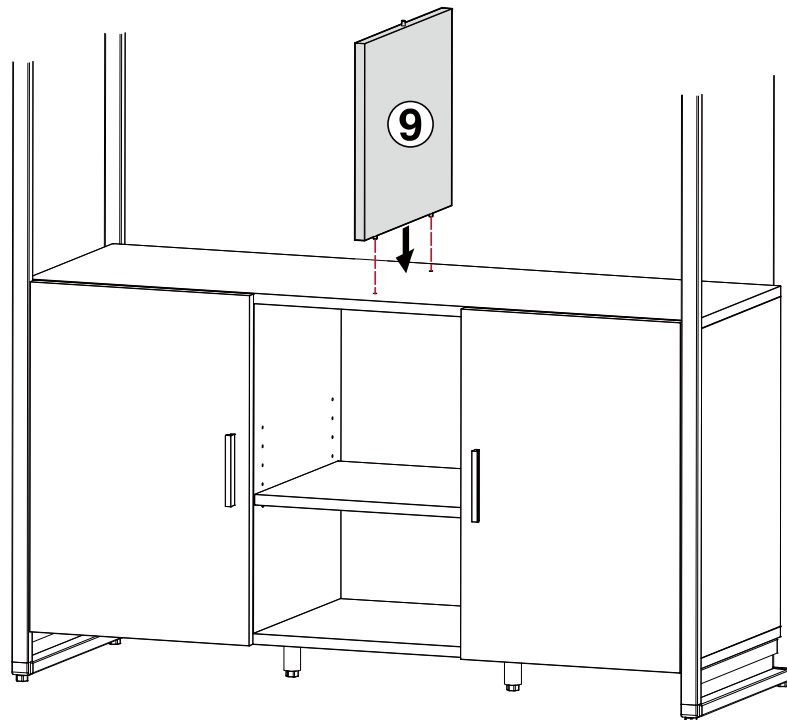
INSTRUCCIONES DE MONTAJE

安装步骤

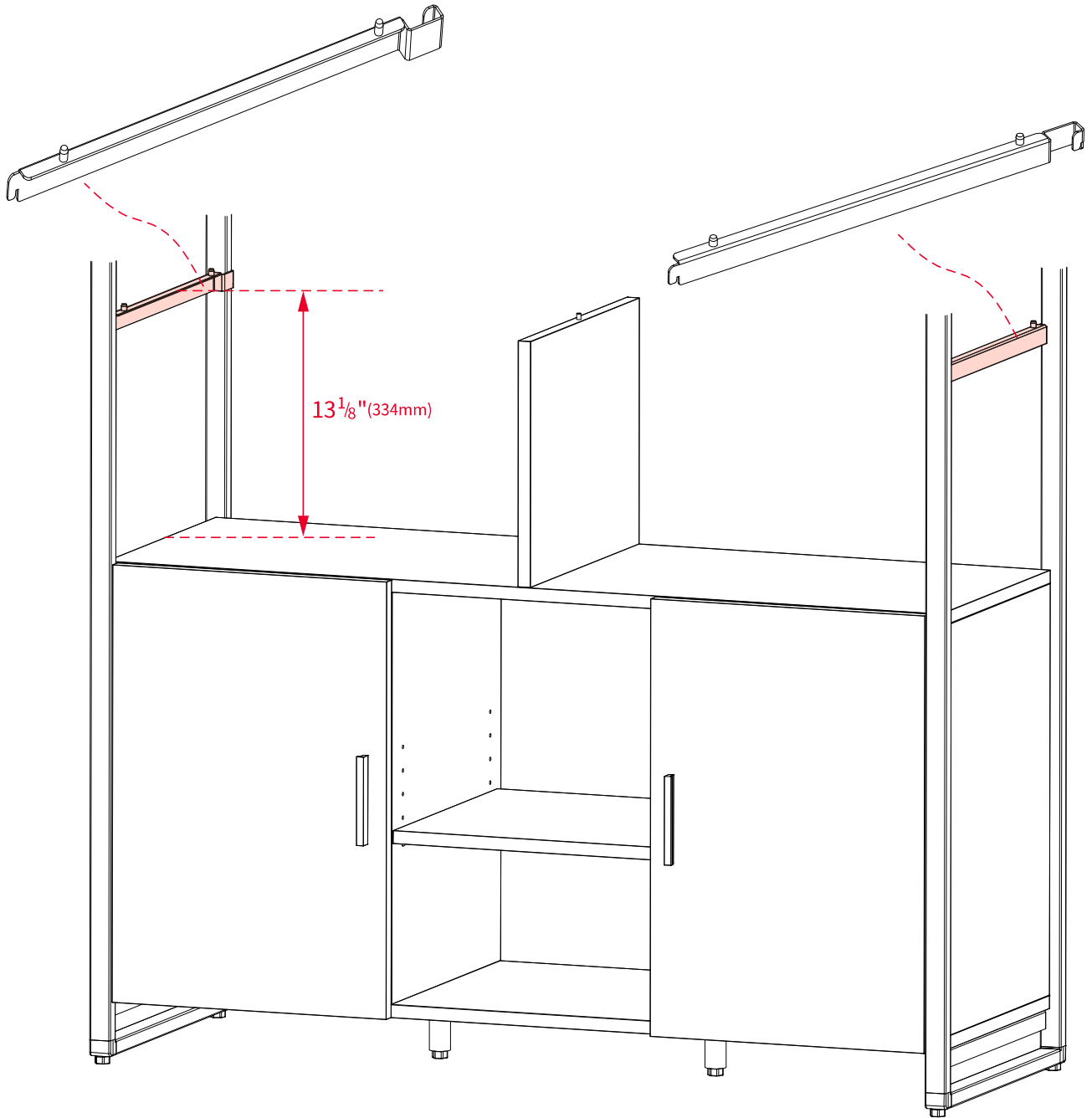
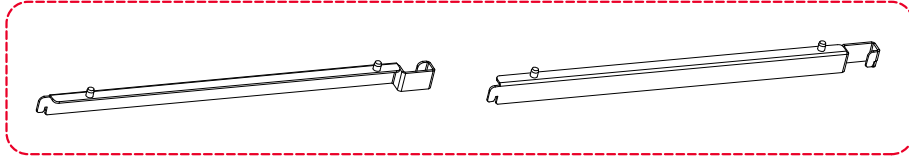
STEP 1



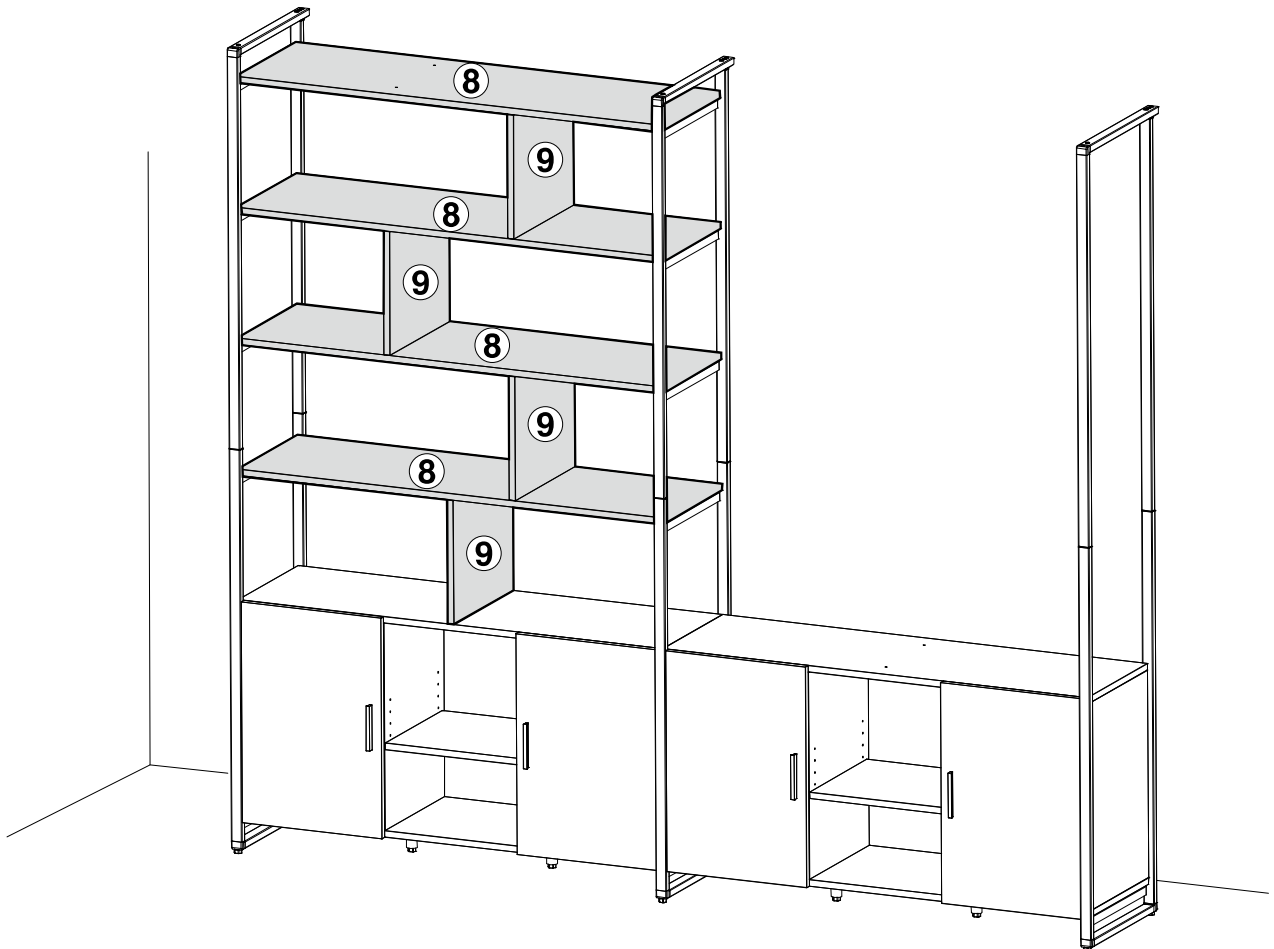
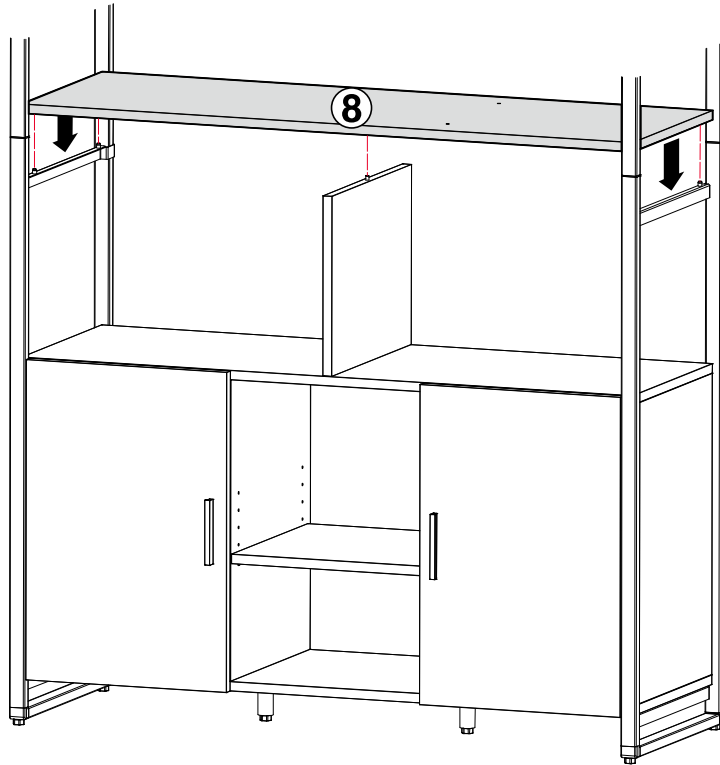
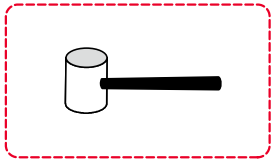
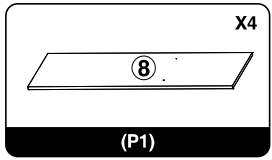
STEP 2



STEP 3



STEP 4





BOX 5/5

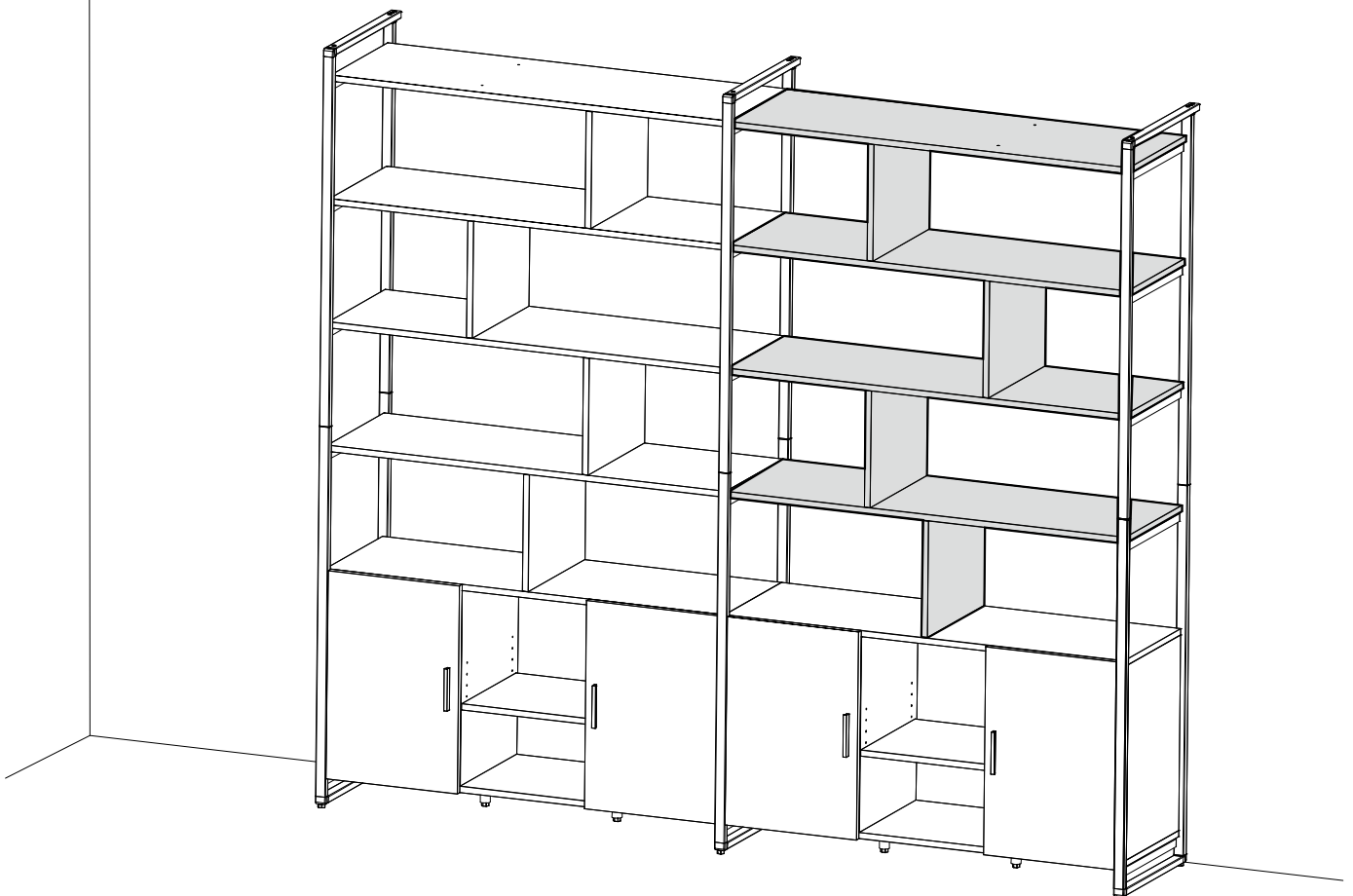


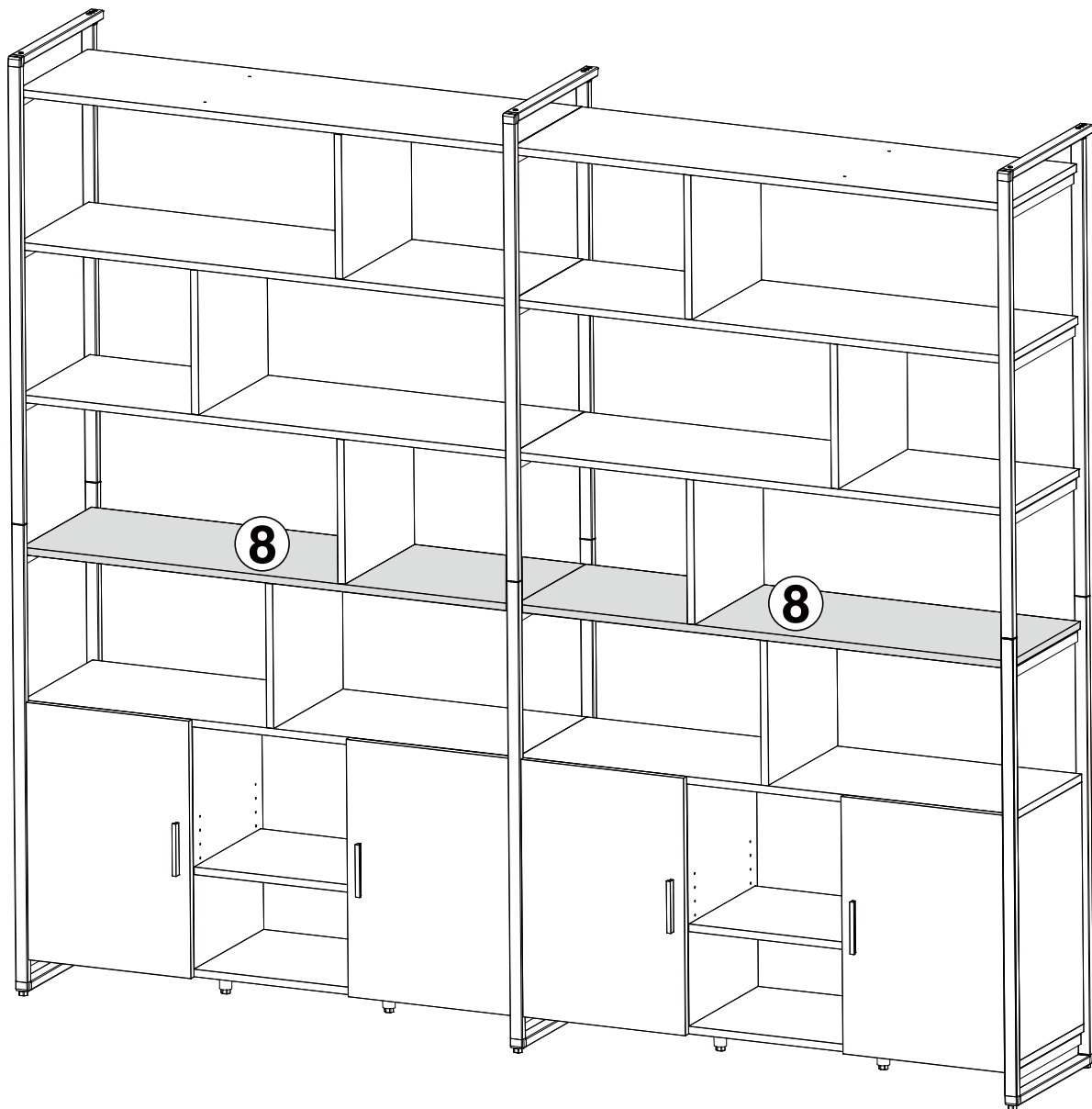
Refer to the section of box 4 for parts and installation methods.

Les pièces et la méthode d'installation peuvent se référer à la section de la boîte 4.

Las piezas y el método de instalación pueden consultar la sección del cuadro 4.

零部件及安装方法可参考外箱4的环节。





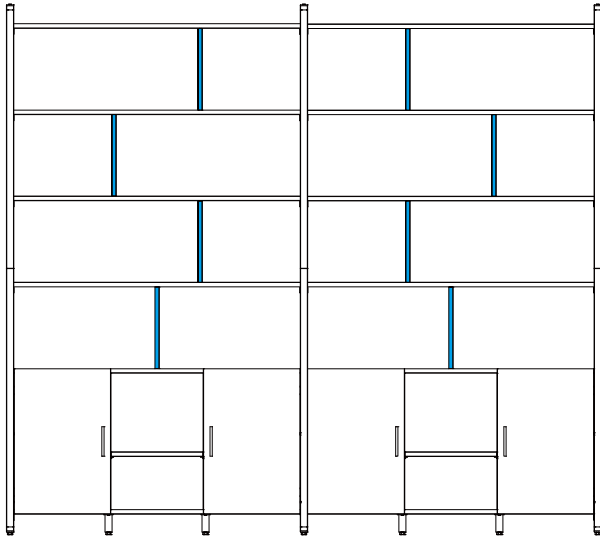
Special Note: When installing the two laminates (8) as shown in the figure above, the front and rear directions can be arbitrarily reversed to form different layout solutions.

Remarque spéciale: lors de l'installation des deux stratifiés (8) comme indiqué dans la figure ci-dessus, les directions avant et arrière peuvent être arbitrairement inversées pour former différentes solutions de mise en page.

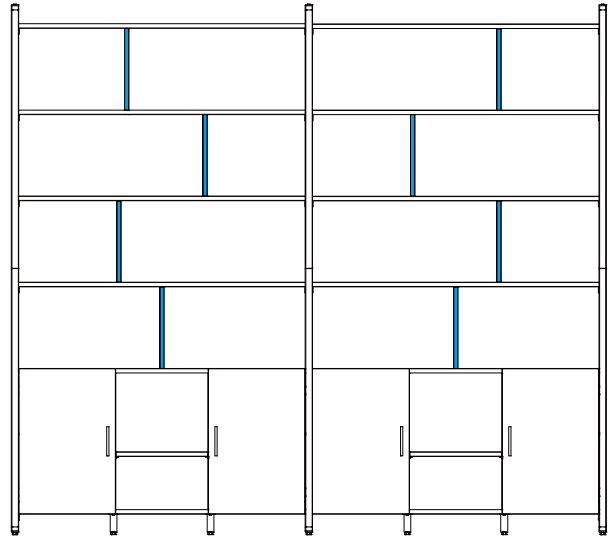
Nota especial: al instalar los dos laminados (8) como se muestra en la figura anterior, las direcciones delantera y trasera se pueden invertir arbitrariamente para formar diferentes soluciones de diseño.

特别提示: 安装如上图所示两张层板(8)时,前后方向任意对调,可以形成不同的分隔布局方案。

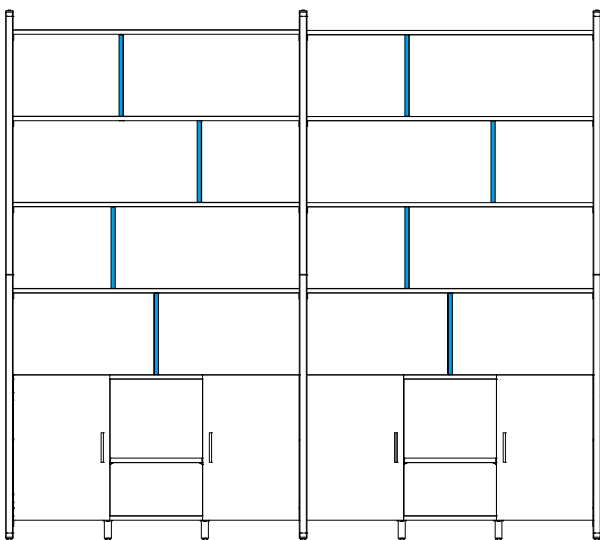
SOLUTION 1
SOLUTION 1
SOLUCIÓN 1
方案1



SOLUTION 2
SOLUTION 2
SOLUCIÓN 2
方案2



SOLUTION 3
SOLUTION 3
SOLUCIÓN 3
方案3



SOLUTION 4
SOLUTION 4
SOLUCIÓN 4
方案4

