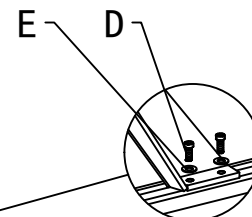
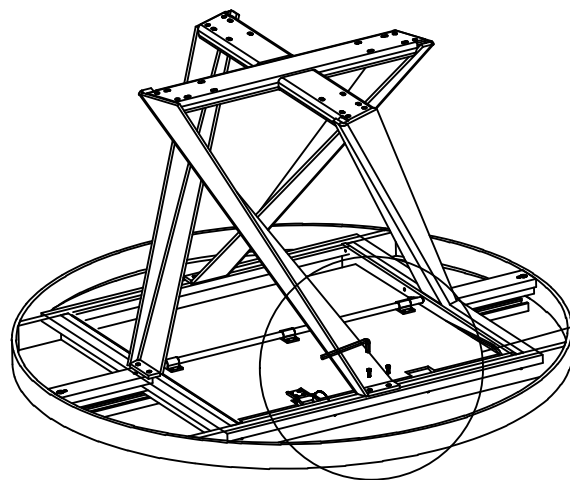


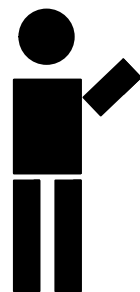
①



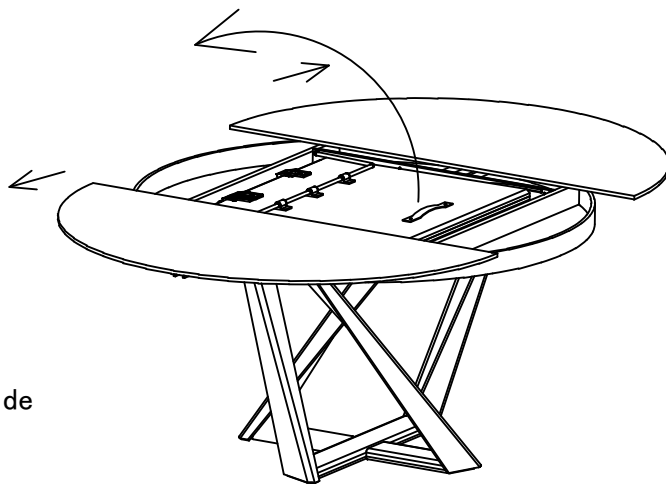
② AVVITARE COMPLETAMENTE
TOTALLY SCREW (100%)

Important: take the handle !!

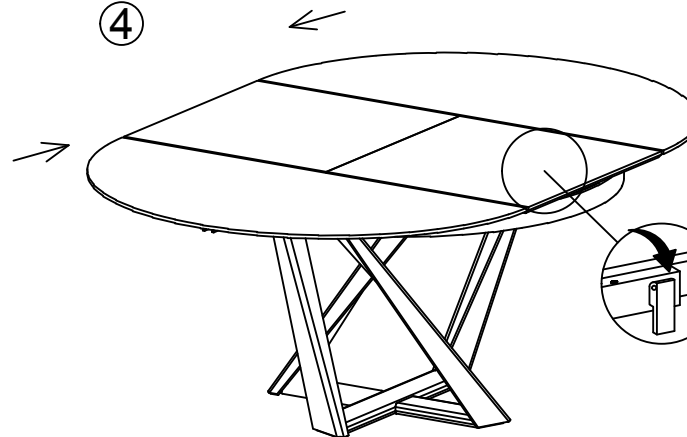
③






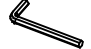


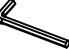
You should Stand this side



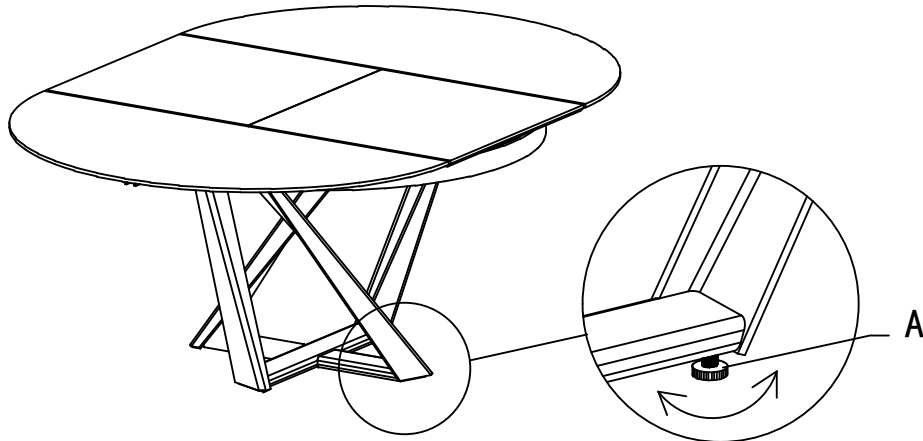
④



LOCK

	A	B	C	D	E	F
						
	M8x20	8mm	5mm	M8x20	Ø22x2mm	3mm
	X 8	X 1	X 1	X 8	X 1	X 1

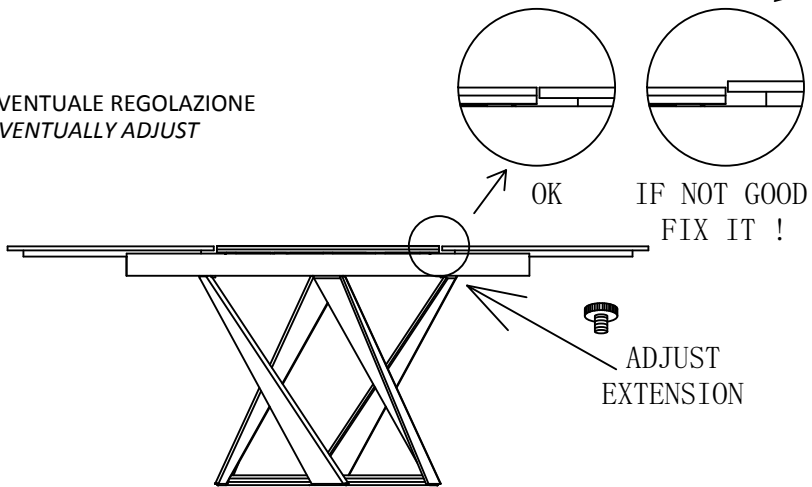
5



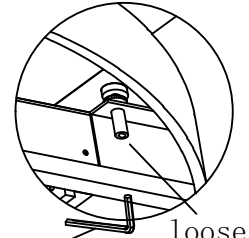
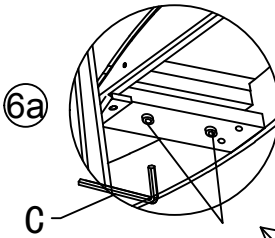
VERIFICARE LIVELLO DEL PAVIMENTO ED EVENTUALMENTE REGOLARE I PIEDINI
 VERIFY FLOOR LEVEL AND EVENTUALLY ADJUST FOOT ADAPTER

6

EVENTUALE REGOLAZIONE
 EVENTUALLY ADJUST

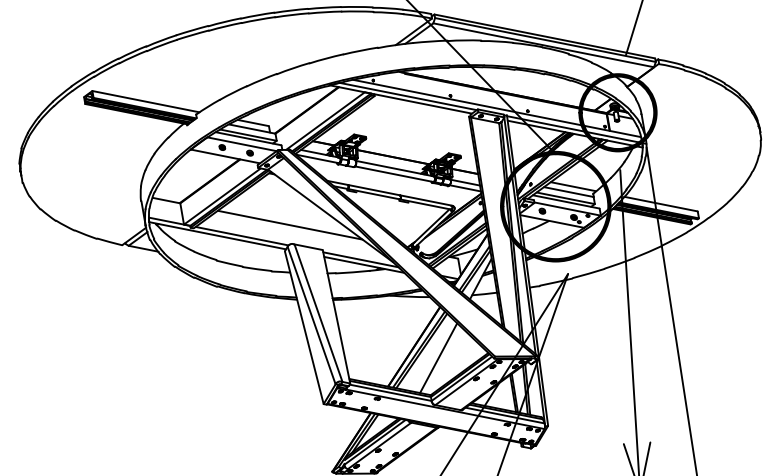


6a

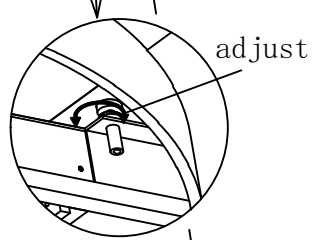
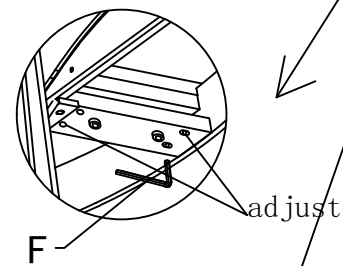


loose

loose



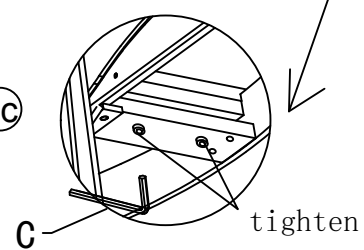
6b



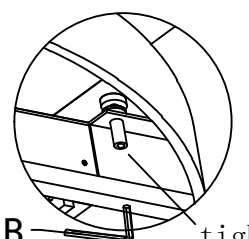
adjust

adjust

6c



tighten



tighten