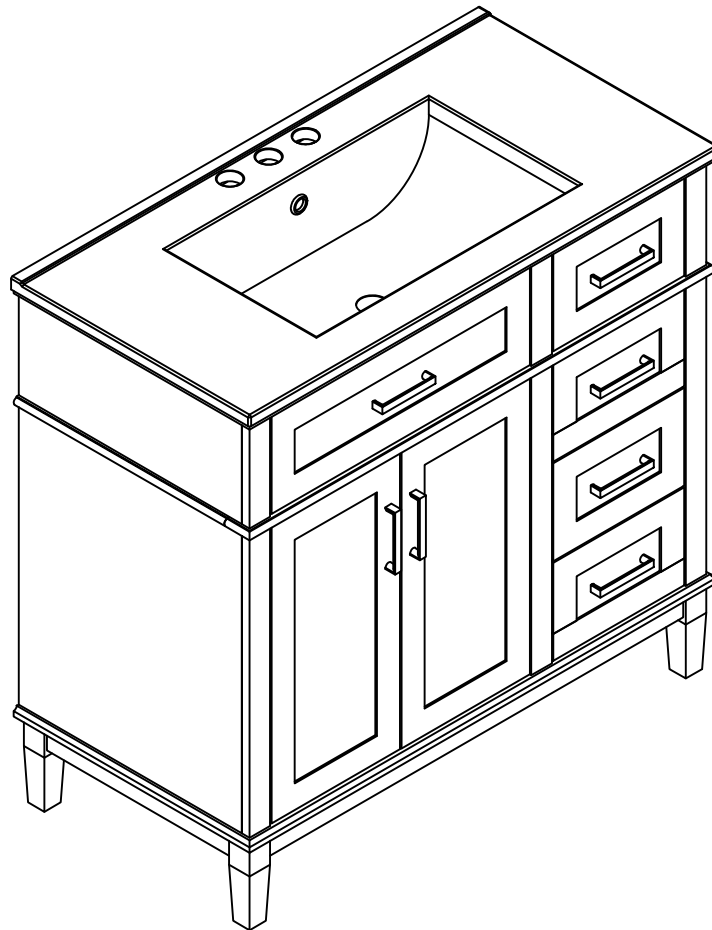


N729P380151
ASSEMBLY INSTRUCTIONS
INSTRUCTIONS DE MONTAGE
36 INCHES BATHROOM VANITY (COMBO)
VANITÉ DE SALLE DE BAIN 36 POUCES (COMBO)



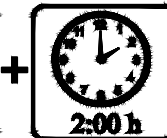
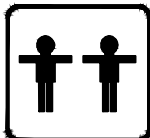
Thank you for purchasing this quality product. Be sure to check all pack material carefully for small parts which may have come loose inside carton during shipment. Separate, identify and count all parts and hardware

Compare with the parts list to be sure all parts are present,
"DO NOT TIGHTEN SCREWS UNTIL COMPLETELY ASSEMBLED"

Merci d'avoir acheté ce produit de qualité. Vérifiez soigneusement l'emballage pour déceler toute petite pièce qui pourrait s'être détachée à l'intérieur du carton pendant le transport. Séparez, identifiez et comptez toutes les pièces et la quincaillerie.

Comparez-les à la liste des pièces pour vous assurer qu'elles sont toutes présentes.
"NE SERREZ PAS LES VIS AVANT L'ASSEMBLAGE COMPLET"

* Use of power tool to assemble this product will invalidate any claim and damage this product making unsafe!!!
* Please assemble on a clean soft surface to avoid damage.



Tools Requi



(Not Included)

IMPORTANT:

**PLEASE READ INSTRUCTION BEFORE STARTING THE ASSEMBLY
VEUILLEZ LIRE LES INSTRUCTIONS AVANT DE COMMENCER L'ASSEMBLAGE**

Before Installation

Important - Please read these instructions fully before starting assembly

Thank you for purchasing this quality product. Be sure to check all packing materials carefully for small parts, which may have come loose inside the carton during shipment. Identify and count all items according to the PARTS LIST and/or HARDWARE LIST shown below. Check you have all the components and tools listed on the following pages.

. We recommend that you assemble this product with the assistance of another person; this will make the assembly easier, and will help eliminate damage to the product or injury to persons during assembly.

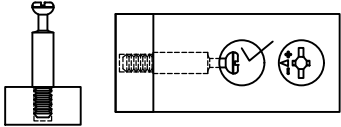
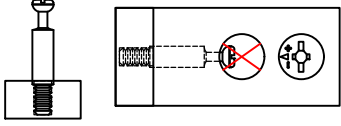
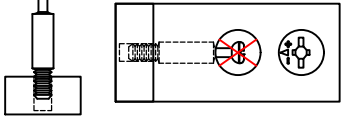
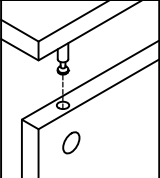
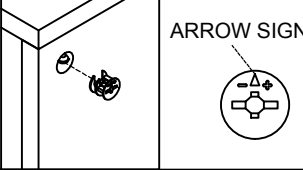
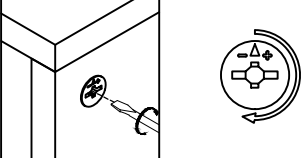
. Please do not over tighten screws or bolts until the assembly is completed.

. Keep children and animal away from the work area, small parts could choke if swallowed.

. Please put all parts on a non-abrasive floor before assembly, and follow the assembly steps to assemble your newly purchased product correctly and efficiently.

If you find that you have any trouble with assembly or missing or damaged parts please contact the seller.

Cam Lock Assembly Instructions

	Insert Cam Bolt into hole as shown in diagram A.
	Make sure not to insert the Cam Bolt too deep as shown in figure B as this will cause the Cam Lock to be misaligned and unable to interlock properly.
	Also avoid inserting the Cam Bolt too close to the surface of the hole as shown in figure C, as this will cause the Cam Lock to be too loose, and not interlock properly.
	Connect the panels together.
	Insert the Cam Lock so the side opening fits over the head of the Cam Bolt.
	To tighten the Cam Lock, turn it clockwise on half a turn with a flat screwdriver. <i>*Do not use an automatic screwdriver as it may bend or break if too much power is imposed.</i>

Avant l'installation

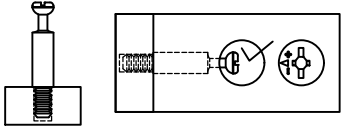
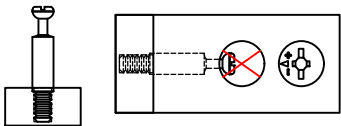
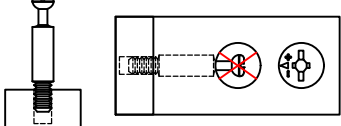
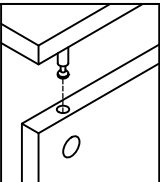
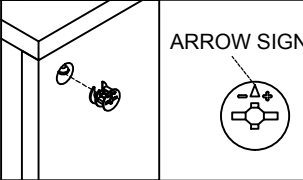
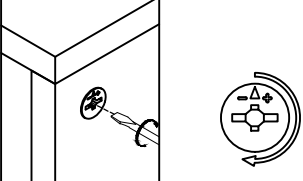
Important - Veuillez lire attentivement ces instructions avant de commencer l'assemblage

Merci d'avoir acheté ce produit de qualité. Vérifiez soigneusement l'emballage pour détecter d'éventuelles petites pièces qui pourraient se détacher à l'intérieur du carton pendant le transport. Identifiez et comptez tous les éléments conformément à la LISTE DES PIÈCES et/ou à la LISTE DU MATÉRIEL ci-dessous. Vérifiez que vous disposez de tous les composants et outils listés dans les pages suivantes.

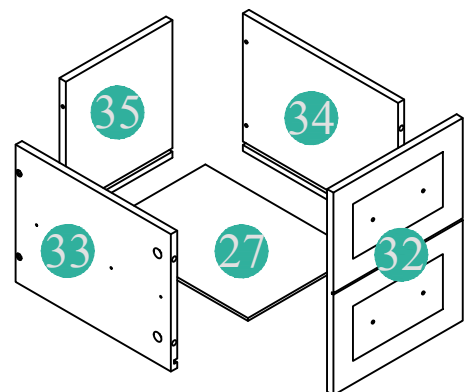
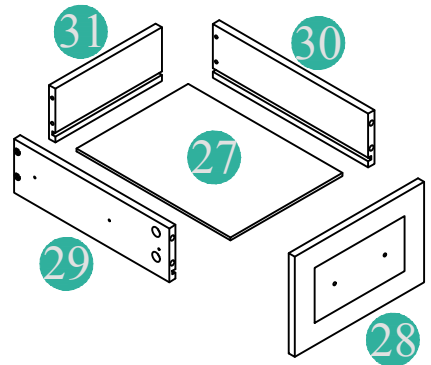
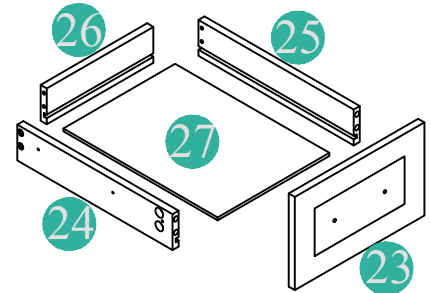
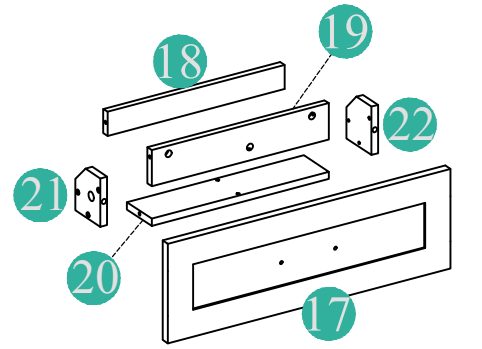
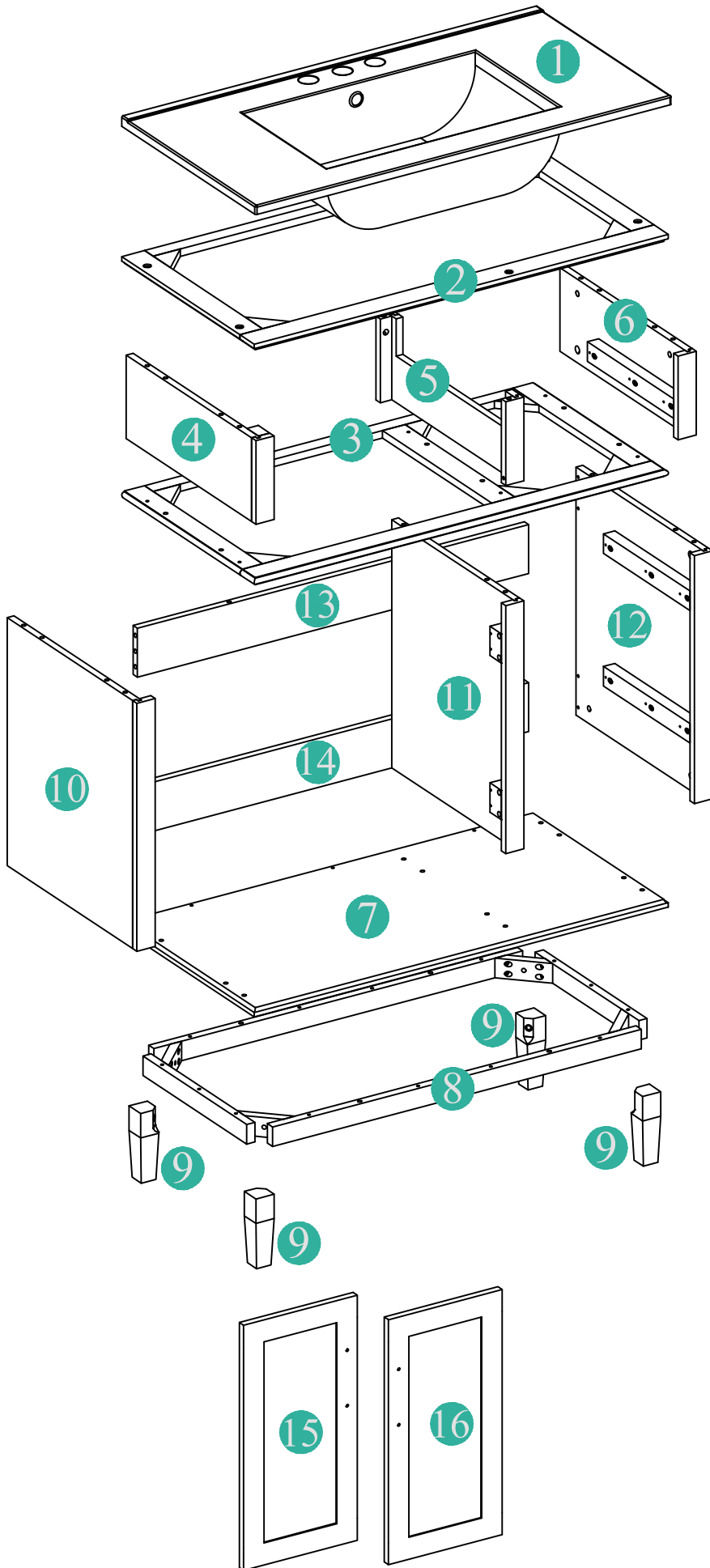
- . Nous vous recommandons de faire appel à une autre personne pour assembler ce produit ; cela facilitera l'assemblage et permettra d'éviter tout dommage ou blessure.
- . Veuillez ne pas trop serrer les vis ou les boulons avant la fin de l'assemblage.
- . Éloignez les enfants et les animaux de la zone de travail ; les petites pièces pourraient s'étouffer en cas d'ingestion.
- . Veuillez placer toutes les pièces sur un sol non abrasif avant l'assemblage et suivre les étapes de montage pour assembler votre nouveau produit correctement et efficacement.

Si vous rencontrez des difficultés lors du montage ou si des pièces sont manquantes ou endommagées, veuillez contacter le vendeur.

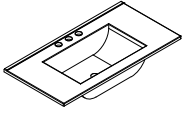


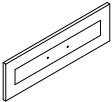
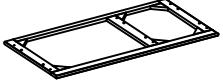

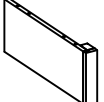
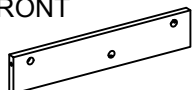
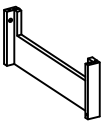
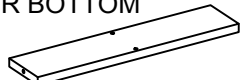
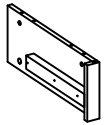




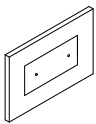

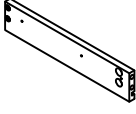

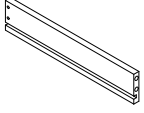
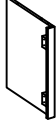
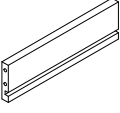
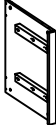
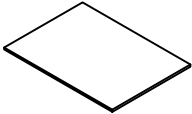

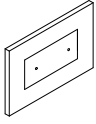

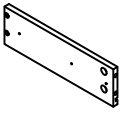

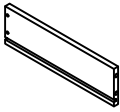
Instructions d'assemblage de la serrure à came

	Insérez le boulon à came dans le trou comme indiqué sur le schéma A.
	Veillez à ne pas insérer le boulon à came trop profondément, comme illustré à la figure B, car cela entraînerait un désalignement du verrou à came et son incapacité à se verrouiller correctement.
	Évitez également d'insérer le boulon à came trop près de la surface du trou, comme illustré à la figure C, car cela entraînerait un desserrage excessif du verrou à came et un mauvais verrouillage.
	Connectez les panneaux ensemble.
	Insérez le verrou à came de manière à ce que l'ouverture latérale s'adapte à la tête du boulon à came.
	Pour serrer le Cam Lock, tournez-le d'un demi-tour dans le sens des aiguilles d'une montre à l'aide d'un tournevis plat. <i>*N'utilisez pas de tournevis automatique, car il risque de se tordre ou de se casser si vous appliquez une force excessive.</i>

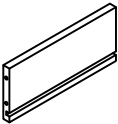
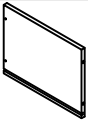
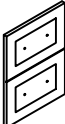
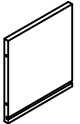
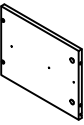
PRODUCT DETAILS
DÉTAILS DU PRODUIT







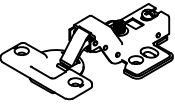
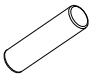


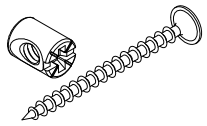
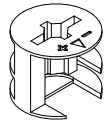
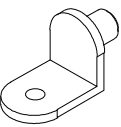
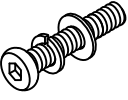



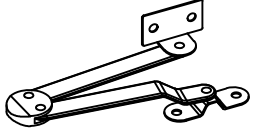

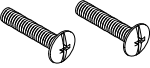
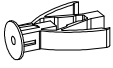
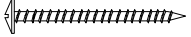
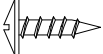



PART LIST / LISTE DES PIÈCES

1	SINK (LAVABO) ÉVIER (LAVABO)		1 PC	16	RIGHT DOOR PORTE DE DROITE		1 PC
2	TOP FRAME CADRE SUPÉRIEUR		1 PC	17	FLIP-OFF DRAWER TIROIR À RABATTE		1 PC
3	MIDDLE FRAME CADRE MILIEU		1 PC	18	FLIP-OFF DRAWER BACK DOS DE TIROIR RABATTABLE		1 PC
4	LEFT SIDE TOP FRAME CADRE SUPÉRIEUR CÔTÉ GAUCHE		1 PC	19	FLIP-OFF DRAWER FRONT FAÇADE DE TIROIR RABATTABLE		1 PC
5	PARTITION TOP FRAME CADRE SUPÉRIEUR DE LA SÉQUENCE		1 PC	20	FLIP-OFF DRAWER BOTTOM FOND DE TIROIR RABATTABLE		1 PC
6	RIGHT SIDE TOP FRAME CADRE SUPÉRIEUR CÔTÉ DROIT		1 PC	21	FLIP-OFF DRAWER LEFT TIROIR À BASCULE GAUCHE		1 PC
7	BOTTOM PANEL PANNEAU INFÉRIEUR		1 PC	22	FLIP-OFF DRAWER RIGHTH TIROIR À BASCULE DROIT		1 PC
8	BOTTOM FRAME CADRE INFÉRIEUR		1 PC	23	DRAWER FRONT 1 FACE AVANT DU TIROIR 1		1 PC
9	LEGS JAMBES		4 PCS	24	DRAWER LEFT SIDE 1 TIROIR CÔTÉ GAUCHE 1		1 PC
10	LEFT SIDE FRAME CADRE CÔTÉ GAUCHE		1 PC	25	DRAWER RIGHT SIDE 1 TIROIR CÔTÉ DROIT 1		1 PC
11	PARTITION FRAME CADRE DE CÔTÉ		1 PC	26	DRAWER BACK 1 DOS DE TIROIR 1		1 PC
12	RIGHT SIDE FRAME CADRE CÔTÉ DROIT		1 PC	27	DRAWER BOTTOM TIROIR FOND		3 PCS
13	TOP BACK PANEL PANNEAU ARRIÈRE SUPÉRIEUR		1 PC	28	DRAWER FRONT 2 FACE AVANT DU TIROIR 2		1 PC
14	LOWER BACK PANEL PANNEAU INFÉRIEUR DU DOS		1 PC	29	DRAWER LEFT SIDE 2 TIROIR CÔTÉ GAUCHE 2		1 PC
15	LEFT DOOR PORTE GAUCHE		1 PC	30	DRAWER RIGHT SIDE 2 TIROIR CÔTÉ DROIT 2		1 PC

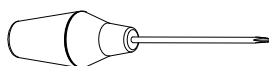
PART LIST / LISTE DES PIÈCES

31	DRAWER BACK 2 DOS DE TIROIR 2		1 PC	34	DRAWER RIGHT SIDE 3 TIROIR CÔTÉ DROIT 3		1 PC
32	DRAWER FRONT 3 FACE AVANT DU TIROIR 3		1 PC	35	DRAWER BACK 3 DOS DE TIROIR 3		1 PC
33	DRAWER LEFT SIDE 3 TIROIR CÔTÉ GAUCHE 3		1 PC				

HARDWARE LIST/LISTE DU MATÉRIEL

A	A1 D300MM 	6SETS	J1 L45MM 	1SET
	A2 D300MM 			
B	Ø3.5*10MM 	38PCS	K HINGLE 	4PCS
C	Ø8*30MM 	26PCS	L Ø3.5*12MM 	24PCS
D	Ø5*35MM 	40PCS	M M4*45MM 	20SETS
E	Ø15*10MM 	40PCS	N L15MM 	2PCS
F	M6*60MM 	4 SETS	O Ø3.5*12MM 	8PCS
G	M6*45MM 	14SETS	P L 4*58MM 	1PC
H	STAY ARM 	1PC	Q M4*45MM 	14PCS
I	M4*18MM 	7SETS	R     	2SETS
S	M4*25MM 	1SET		

ASSEMBLY TOOLS REQUIRED (NOT INCLUDED)
OUTILS D'ASSEMBLAGE REQUIS (NON INCLUS)



STEP 1/ÉTAPE 1

Slides Must Be Separated Before Assembly,
After Separated, Set Aside Until Needed for Assembly.

Les lames doivent être séparées avant l'assemblage. Une fois séparées,
elles doivent être mises de côté jusqu'à leur utilisation pour l'assemblage.

Step 1: Extend Slide

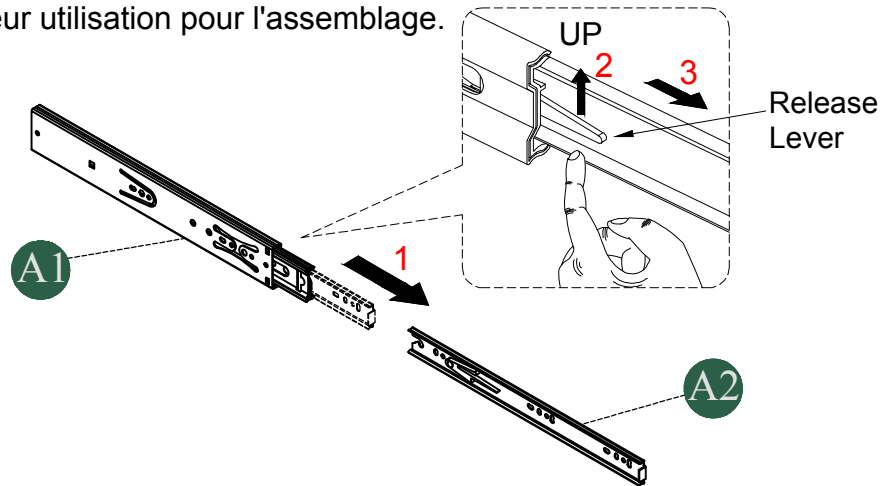
Étape 1 : Étendre la diapositive

Step 2: Push Lever Up

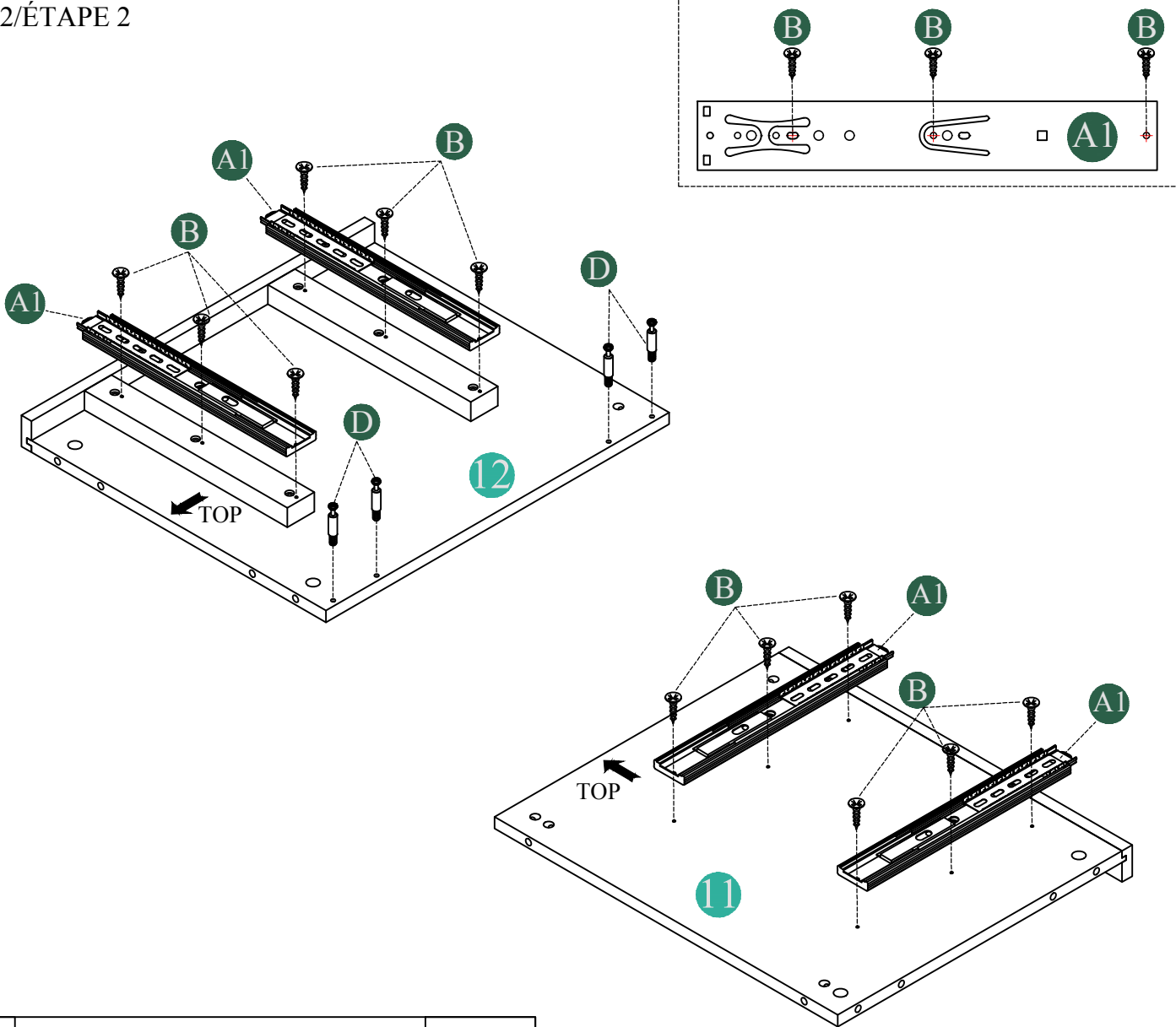
Étape 2 : Poussez le levier vers le haut

Step 3: Remove Runner

Étape 3 : Supprimer le Runner



STEP 2/ÉTAPE 2



A

A1 D300MM



4PCS

B

Ø3.5*10MM



12PCS

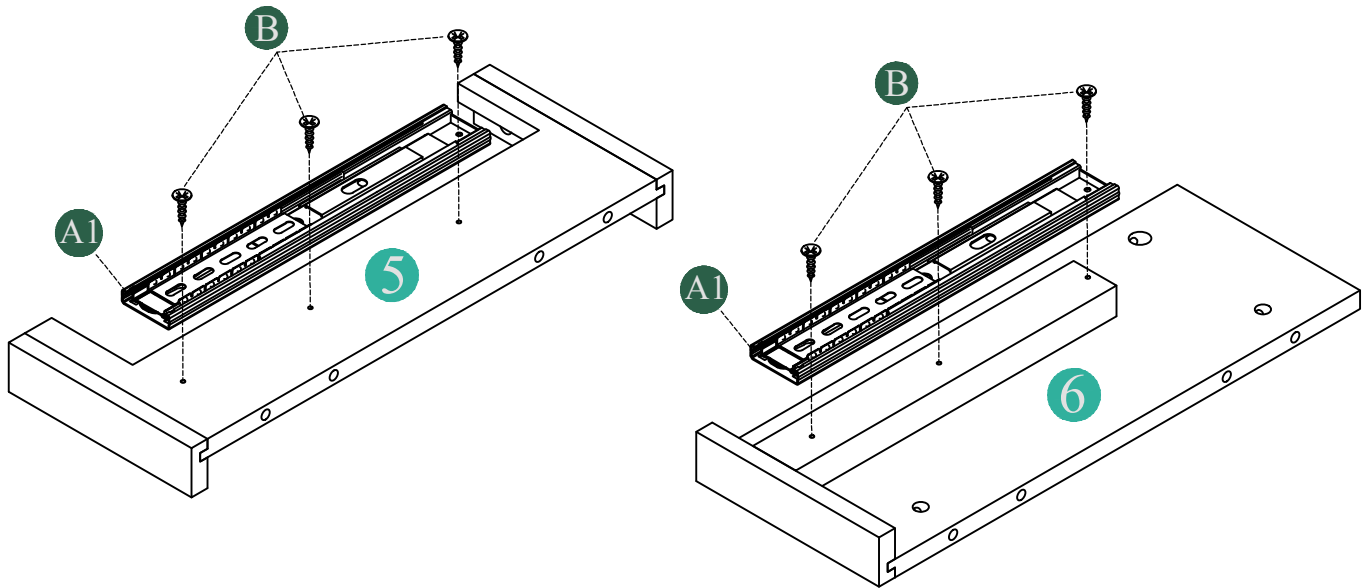
D

Ø5*35MM



4PCS

STEP 3/ÉTAPE 3



A

A1 D300MM



2PCS

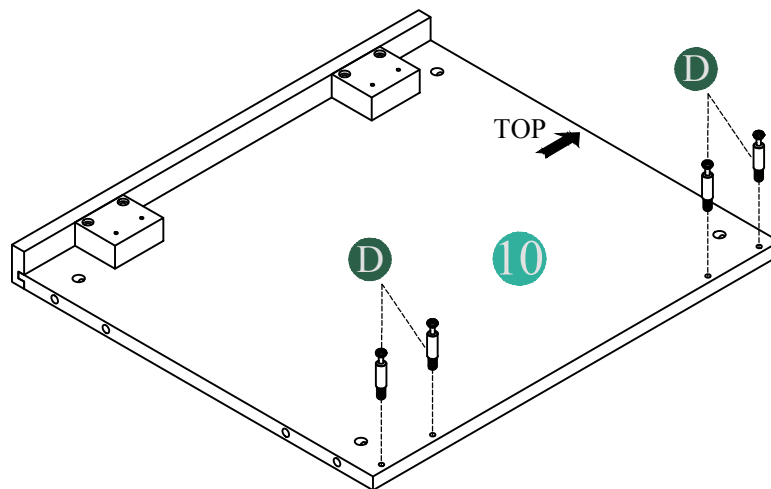
B

Ø3.5*10MM



6PCS

STEP 4/ÉTAPE 4



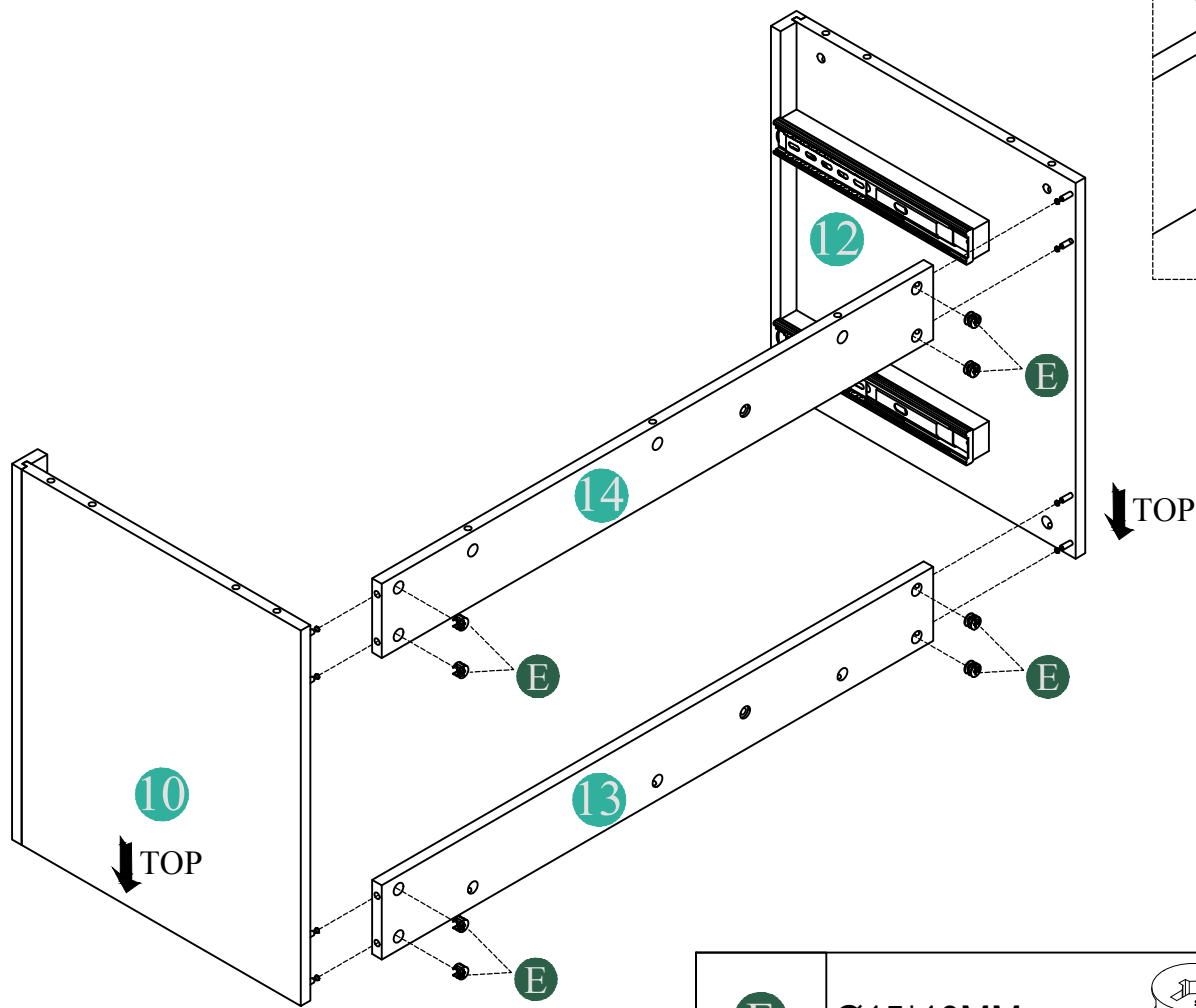
D

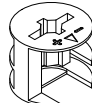
Ø5*35MM



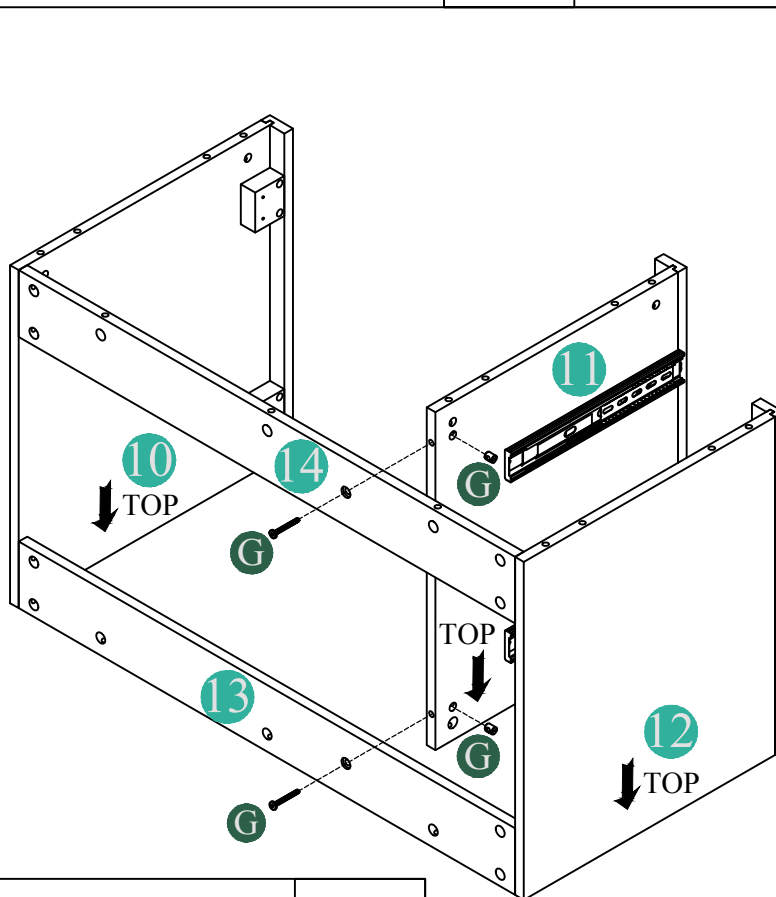
4PCS


STEP 5/ÉTAPE 5



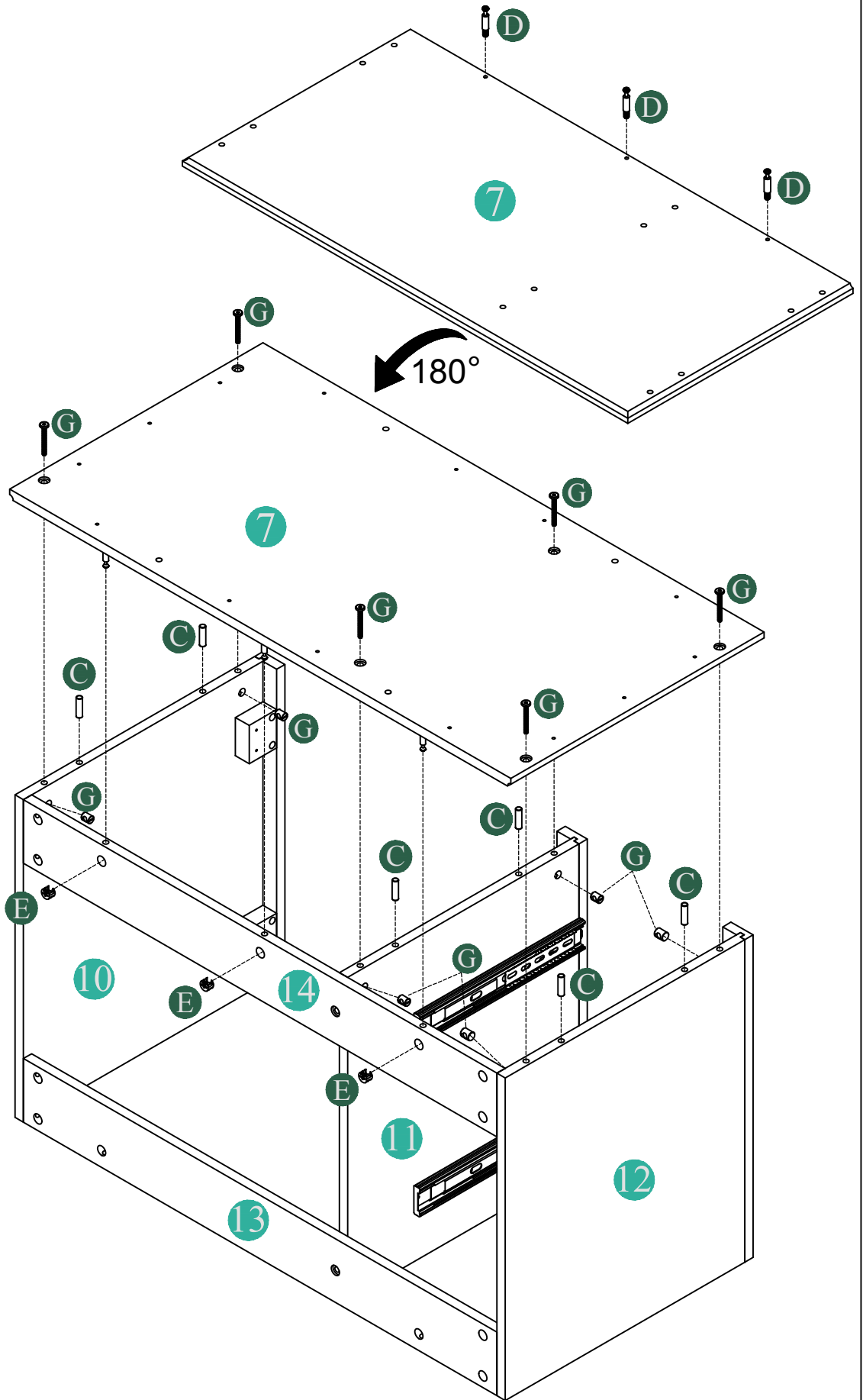
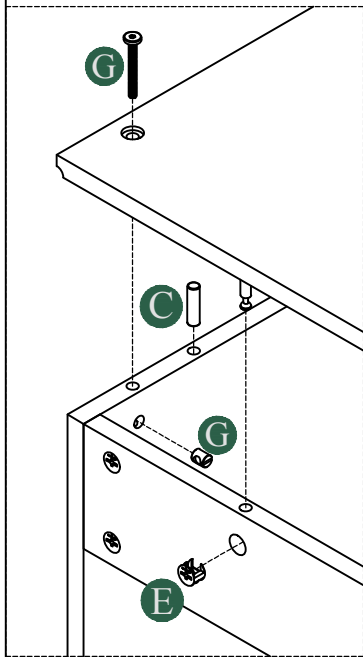
E	Ø15*10MM		8PCS
---	----------	---	------





STEP 6/ÉTAPE 6



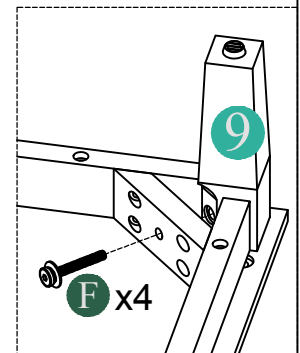
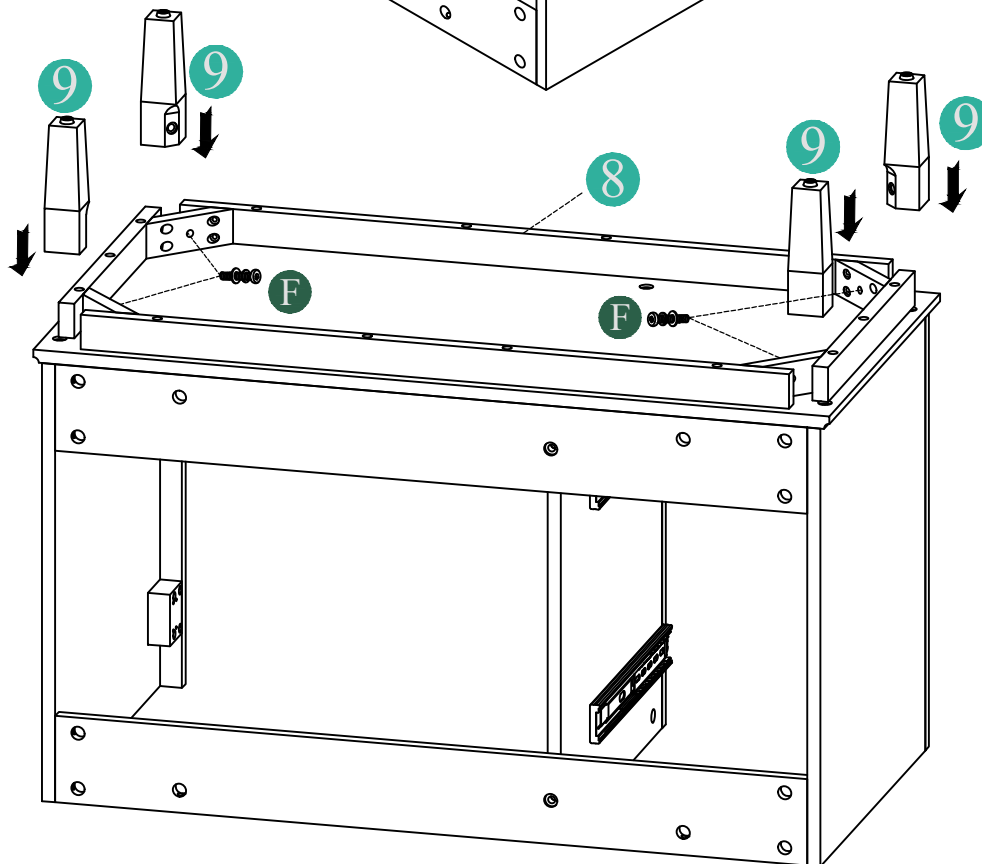
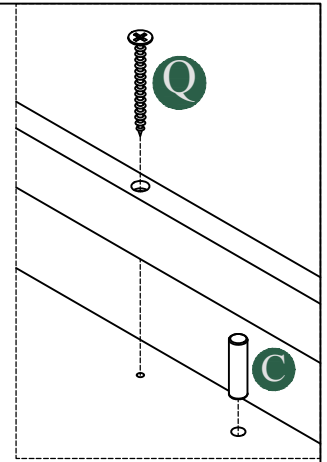
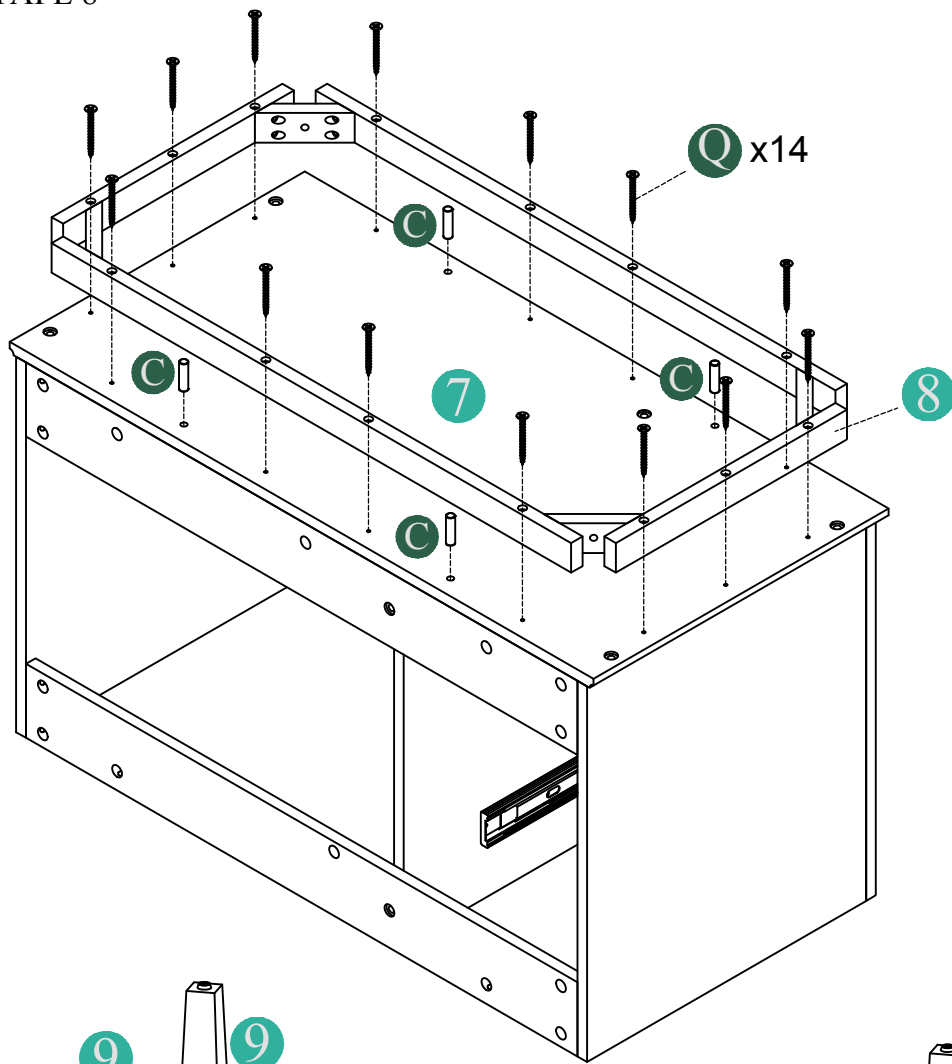
G	M6*45MM		2 SETS
---	---------	---	--------


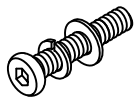
STEP 7/ÉTAPE 7



<p>E</p>	<p>Ø15*10MM</p> 	<p>3PCS</p>	<p>D</p>	<p>Ø5*35MM</p> 	<p>3PCS</p>
<p>G</p>	<p>M6*45MM</p> 	<p>6SETS</p>	<p>C</p>	<p>Ø8*30MM</p> 	<p>6PCS</p>

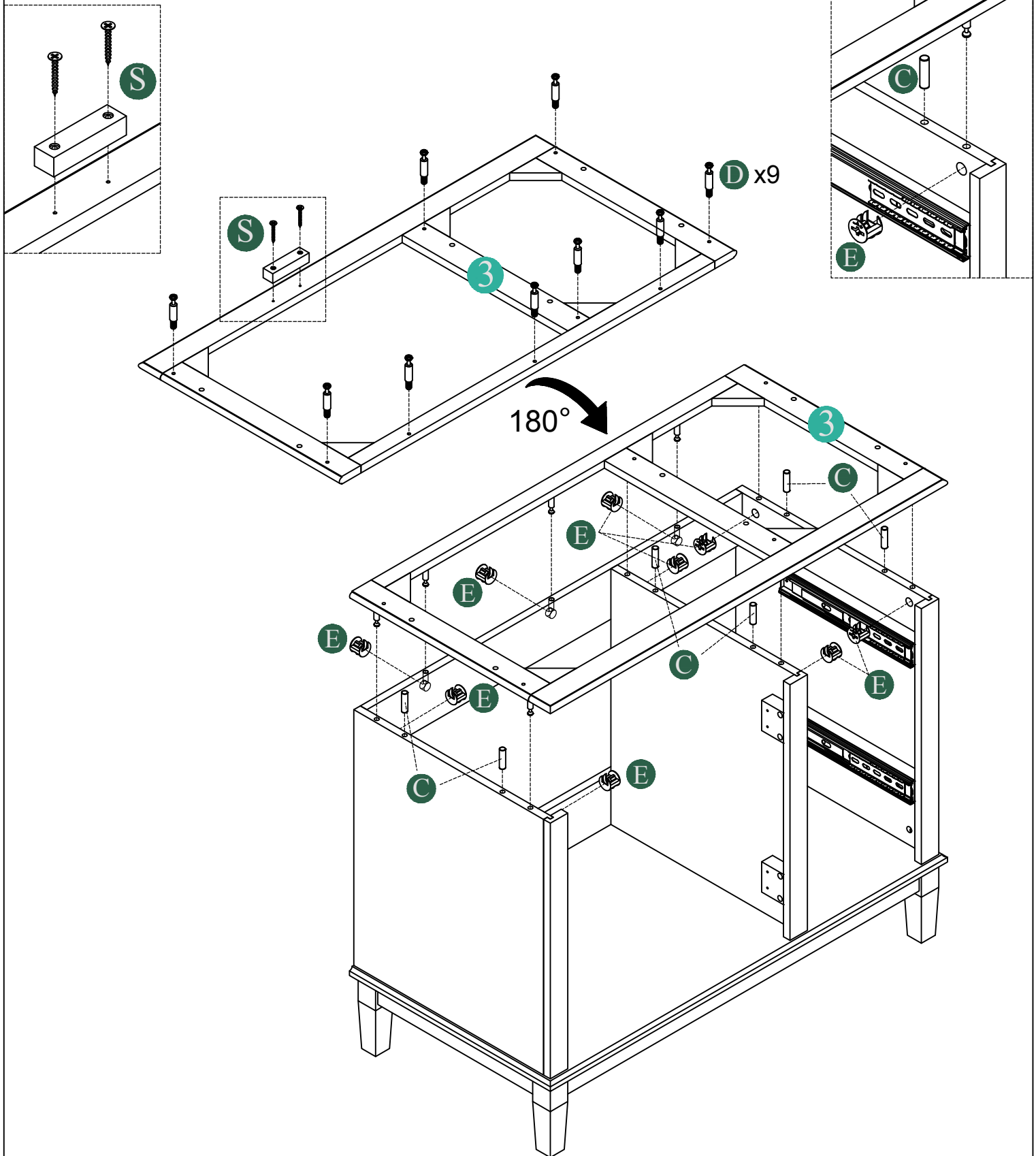
STEP 8/ÉTAPE 8


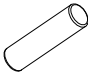

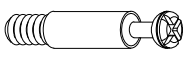

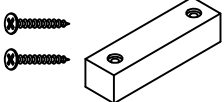




Q	M4*45MM		14PCS
F	M6*60MM		4SETS

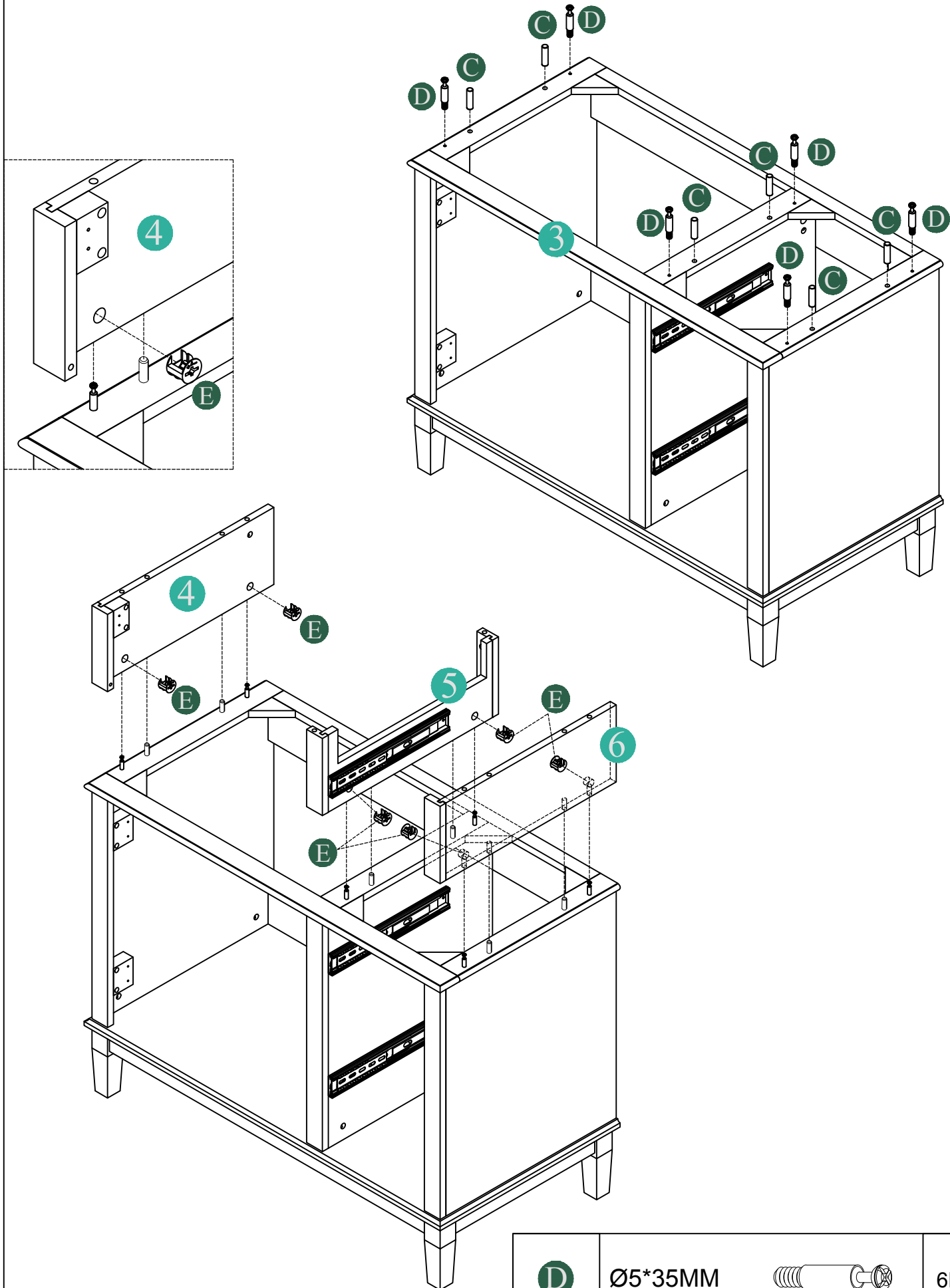
C	Ø8*30MM		4PCS
----------	---------	---	------


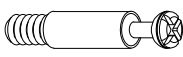

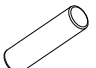

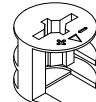
STEP 9/ÉTAPE 9



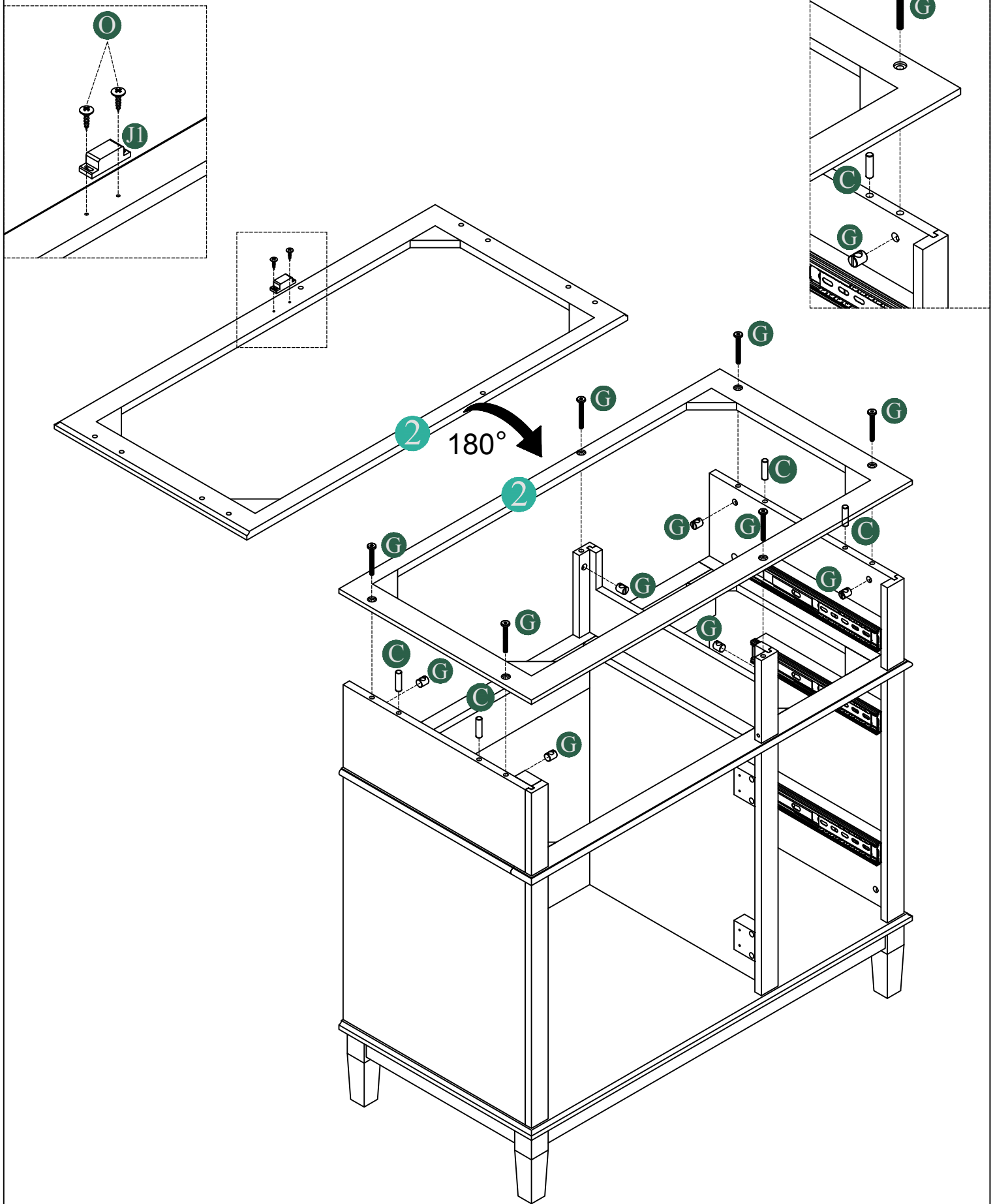
	Ø8*30MM	 6PCS		Ø5*35MM	 9PCS
	M4*25MM	 1SET		Ø15*10MM	 9PCS




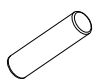

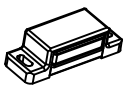


STEP 10/ÉTAPE 10



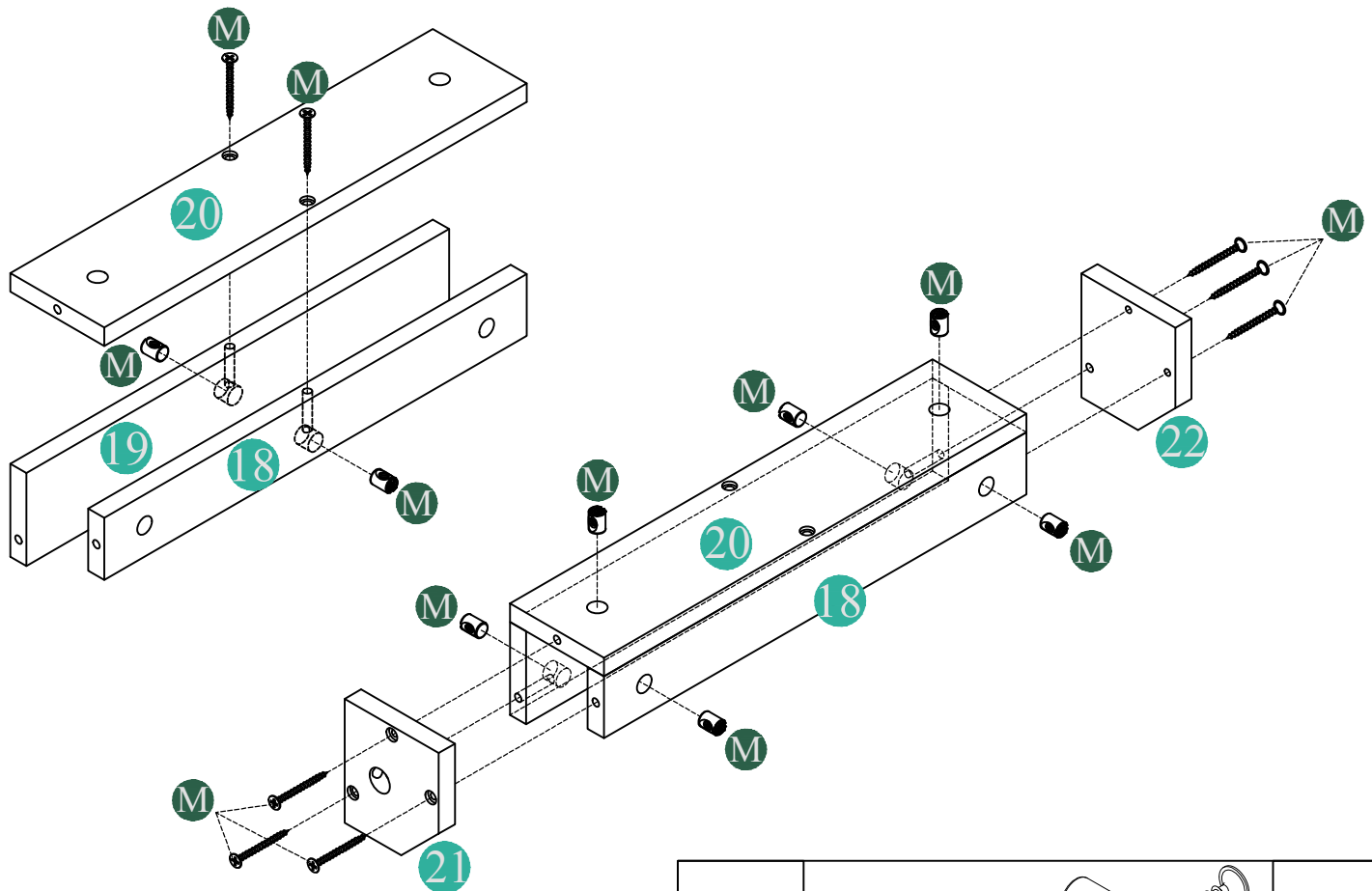
				Ø5*35MM		6PCS
	Ø8*30MM			Ø15*10MM		6PCS

STEP 11/ÉTAPE 11



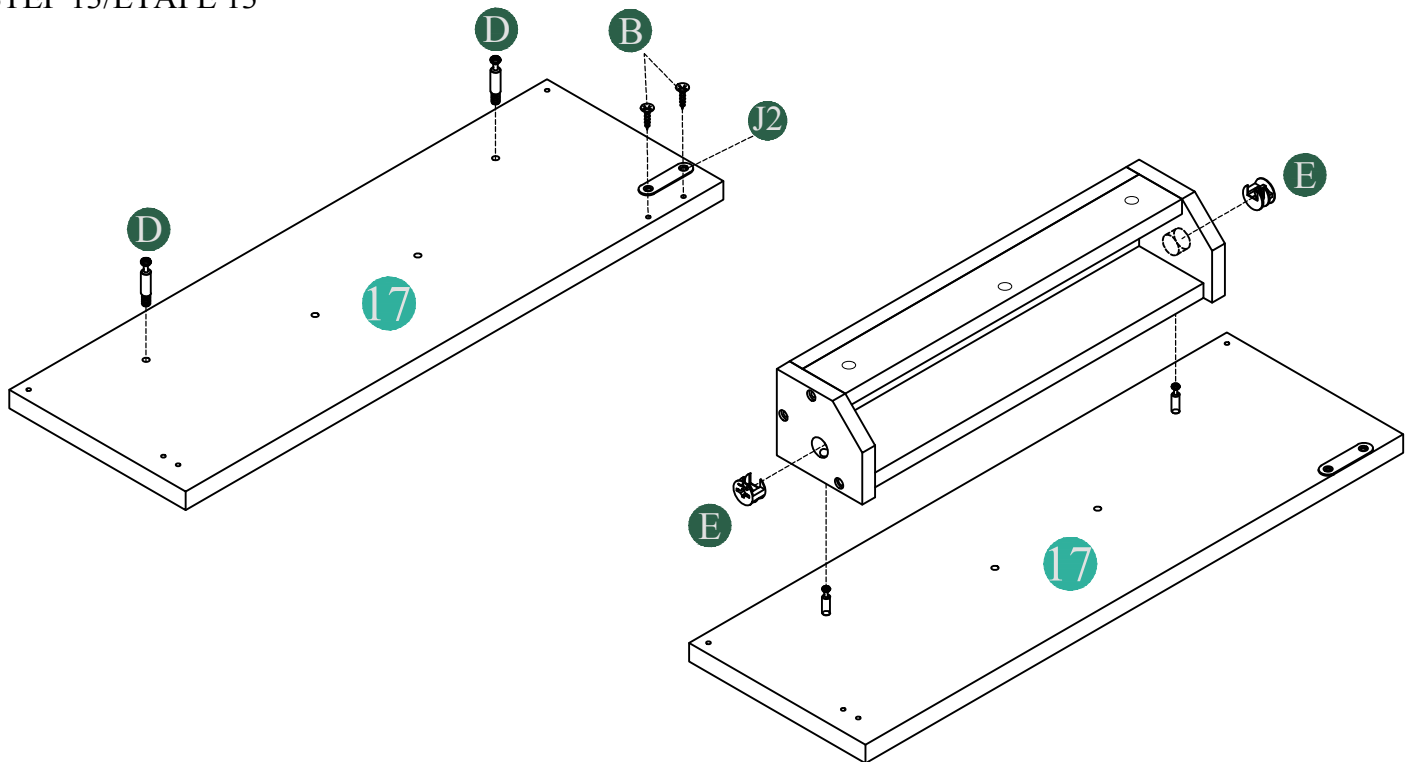
	Ø3.5*12MM	 2PCS	 Ø8*30MM	 4PCS
	J1 L45MM	 1PC	 M6*45MM	 6SETS


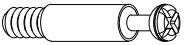



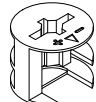


STEP 12/ÉTAPE 12



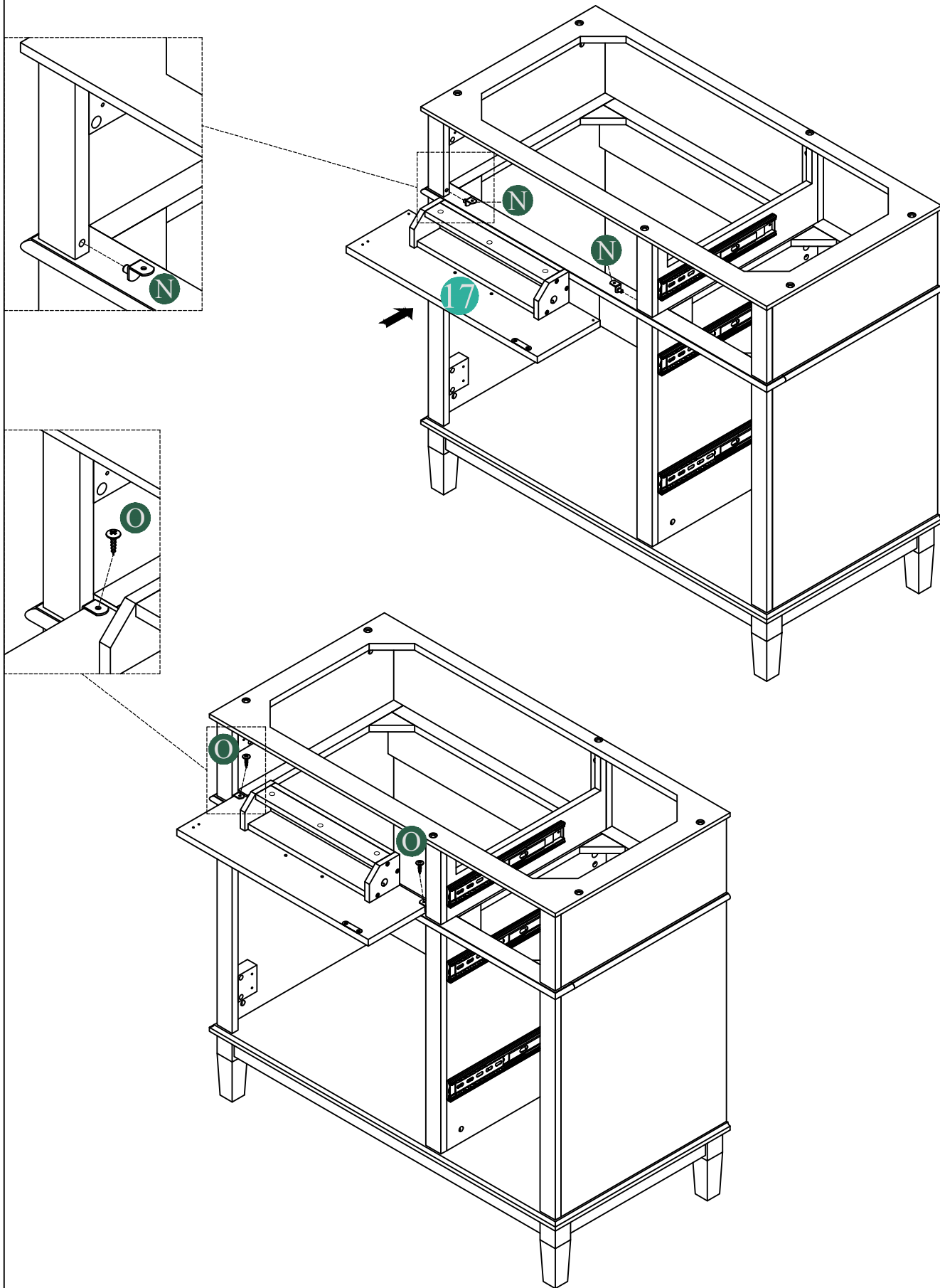
	M4*45MM		8SETS
---	---------	--	-------

STEP 13/ÉTAPE 13



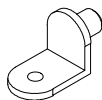
	Ø5*35MM		2PCS		Ø3.5*10MM		2PCS
	Ø15*10MM		2PCS		J2 L45MM		1PC

STEP 14/ÉTAPE 14



N

L15MM



2PCS

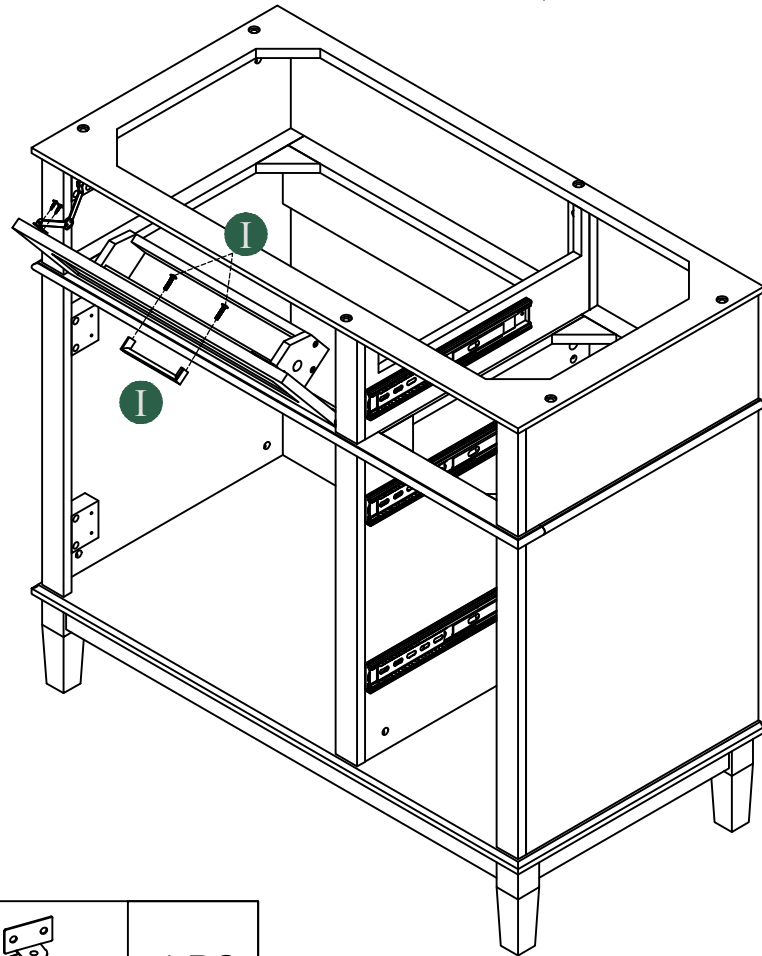
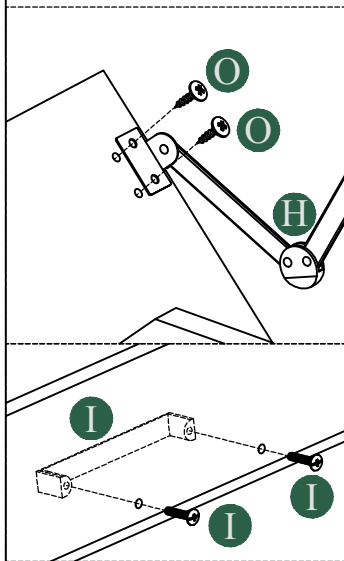
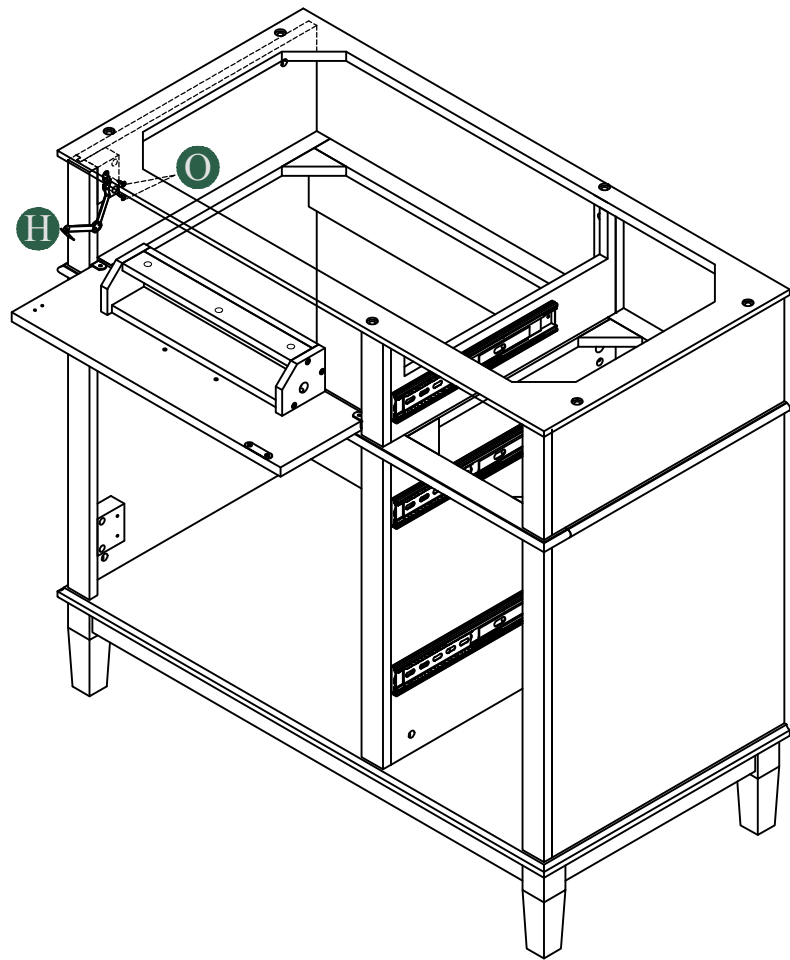
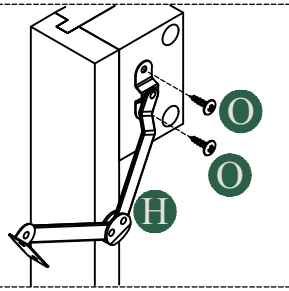
O


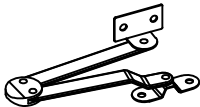



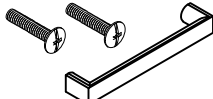
Ø3.5*12MM



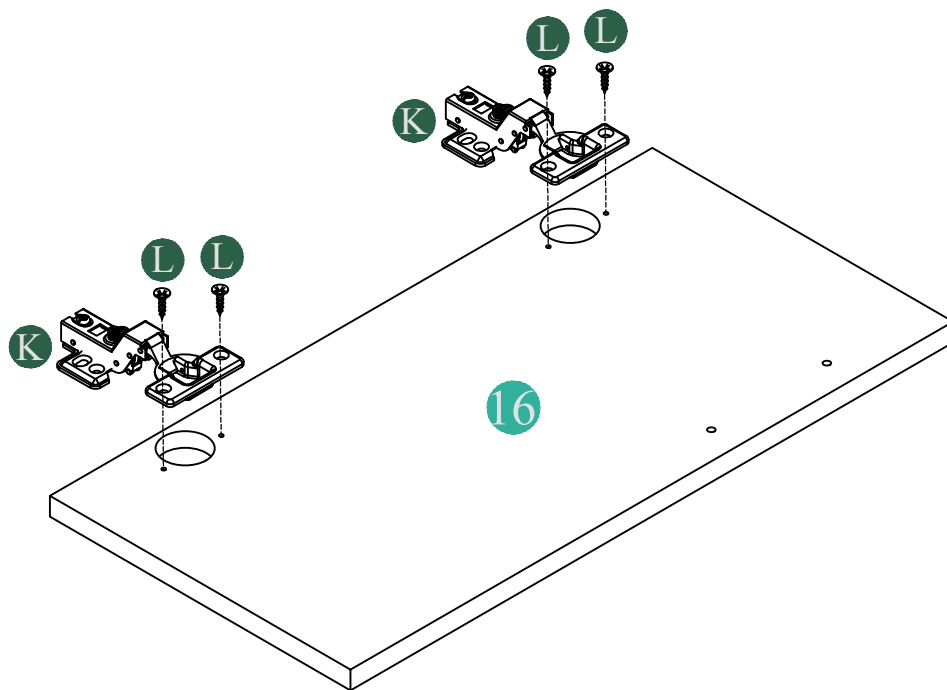
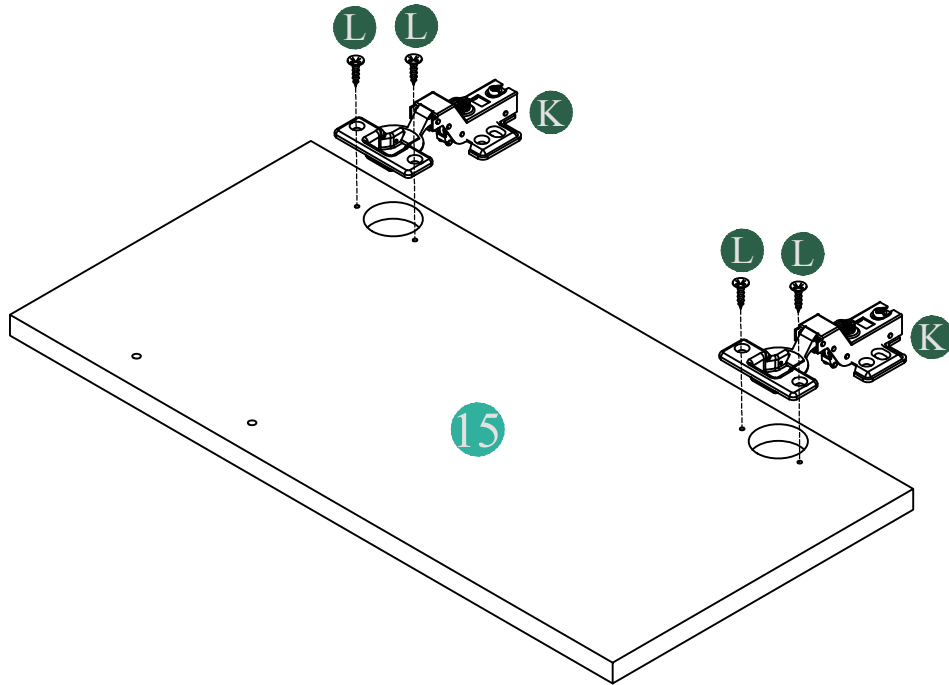
2PCS

STEP 15/ÉTAPE 15



	STAY ARM		1 PC		
	Ø3.5*12MM		4PCS		M4*18MM
					1SET

STEP 16/ÉTAPE 16



L

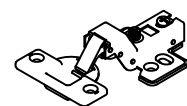
Ø3.5*12MM



8PCS

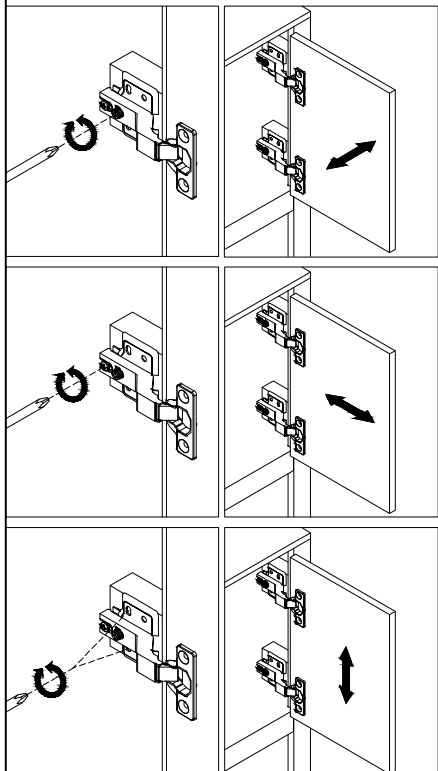
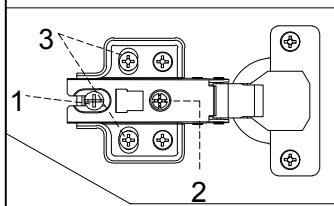
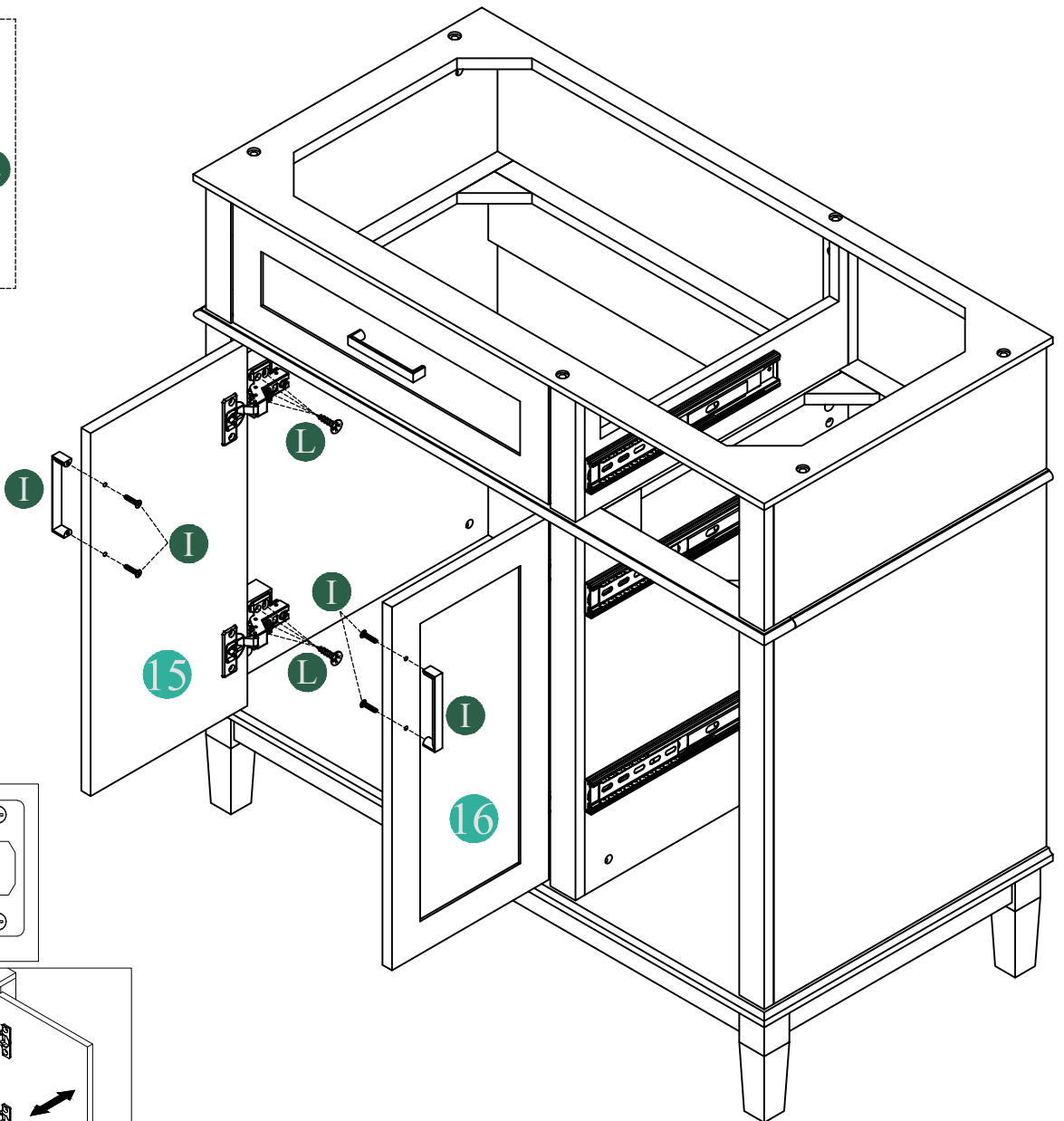
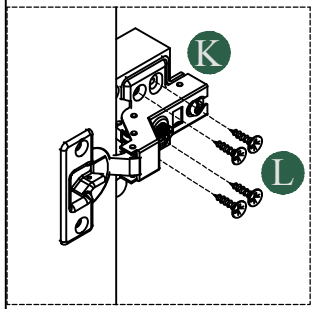
K

HINGLE



4PCS

STEP 17/ÉTAPE 17



Three-way adjustable hinge for perfectly aligned doors

1. To adjust the door forward or backward.

2. To adjust the door right or left.

3. To adjust the door up or down.

Charnière réglable en trois directions pour des portes parfaitement alignées

1. Pour régler la porte vers l'avant ou vers l'arrière.

2. Pour régler la porte vers la droite ou vers la gauche.

3. Pour régler la porte vers le haut ou vers le bas.

L

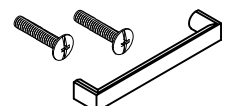
Ø3.5*12MM



16PCS

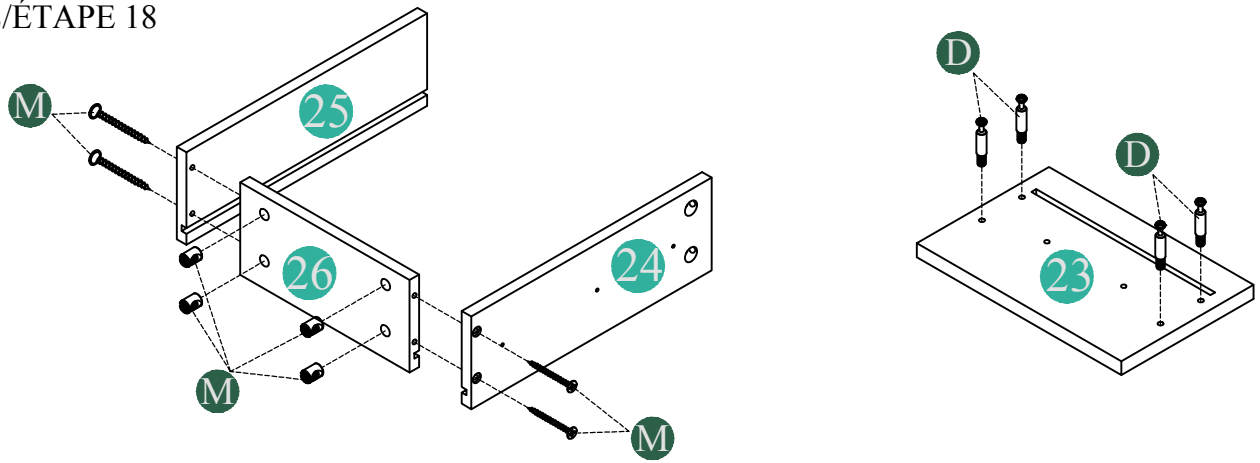
I

M4*18MM



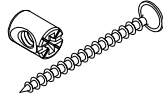
2SETS

STEP 18/ÉTAPE 18



M

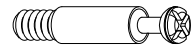
M4*45MM



4SETS

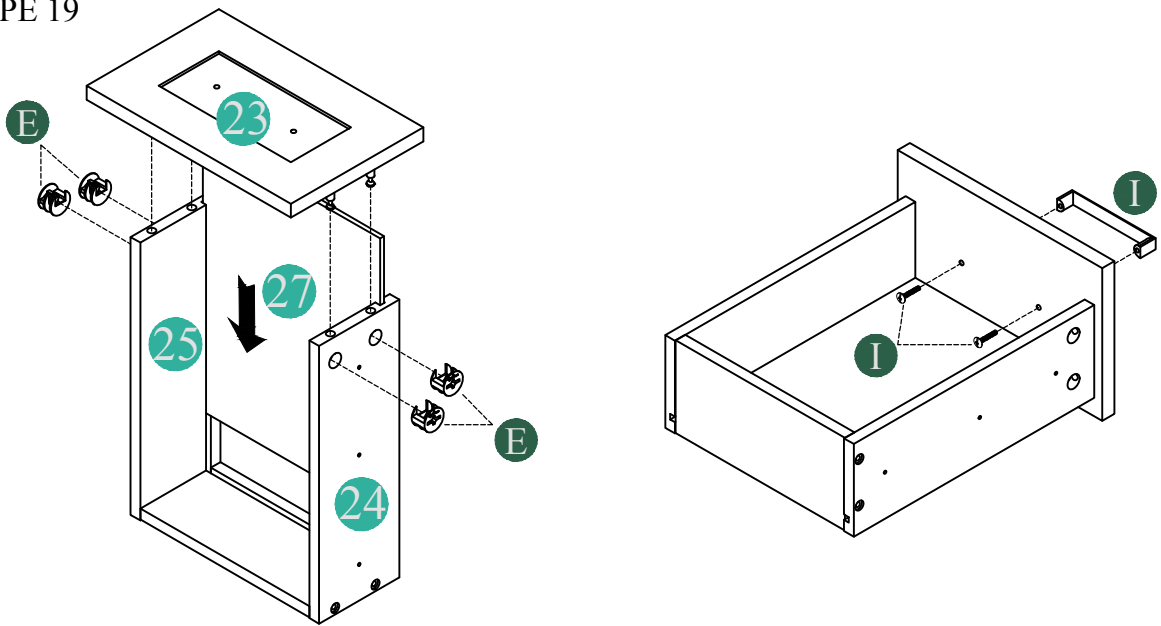
D

Ø5*35MM



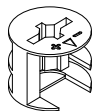
4PCS

STEP 19/ÉTAPE 19



E

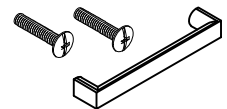
Ø15*10MM



4PCS

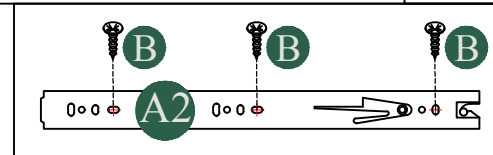
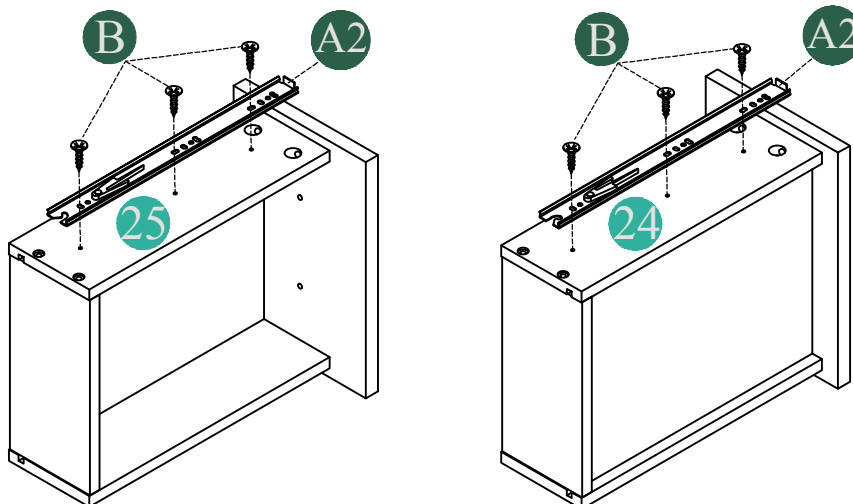
I

M4*18MM



1SET

STEP 20/ÉTAPE 20



A

A2 D300MM



2PCS

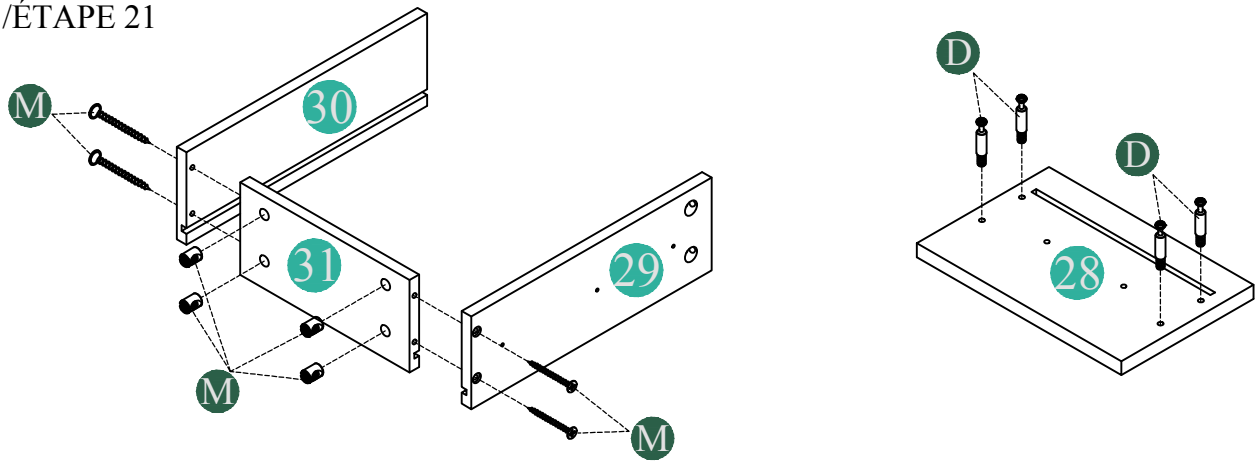
B

Ø3.5*10MM



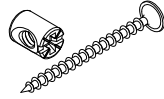
6PCS

STEP 21/ÉTAPE 21



M

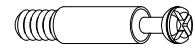
M4*45MM



4SETS

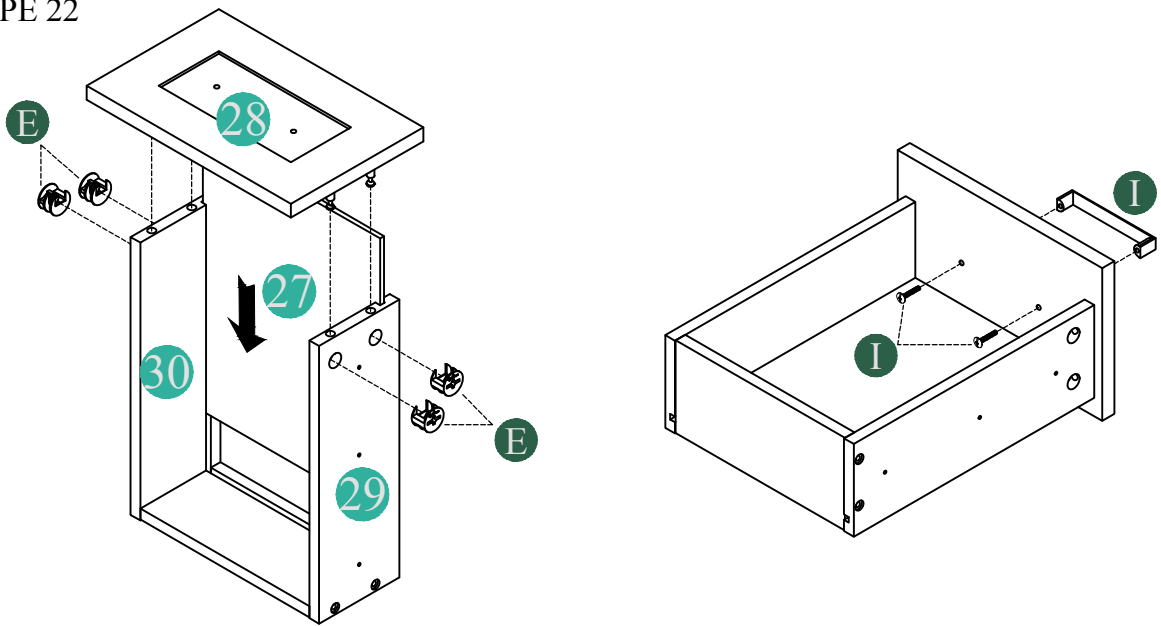
D

Ø5*35MM



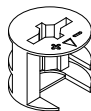
4PCS

STEP 22/ÉTAPE 22



E

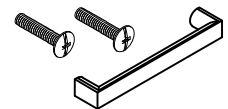
Ø15*10MM



4PCS

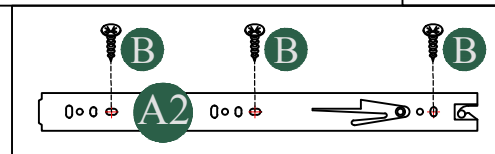
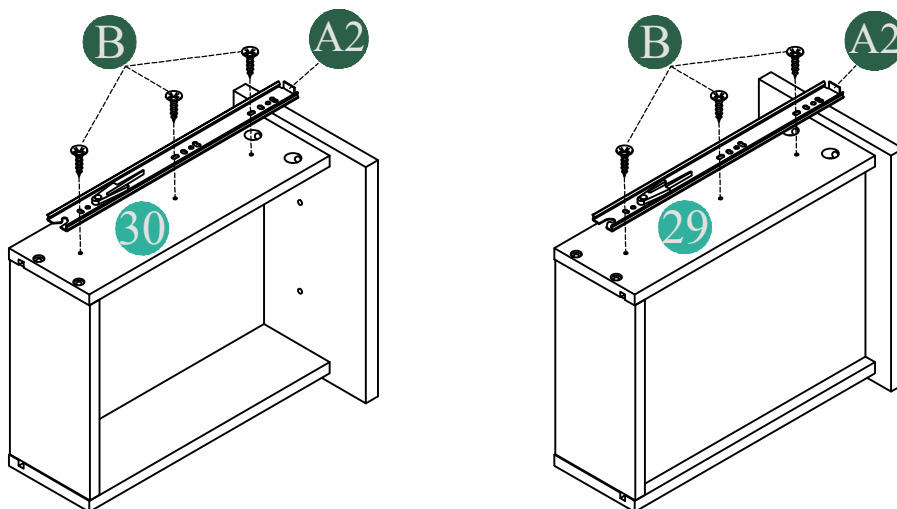
I

M4*18MM



1SET

STEP 23/ÉTAPE 23



A

A2 D300MM



2PCS

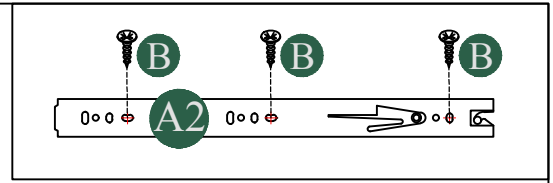
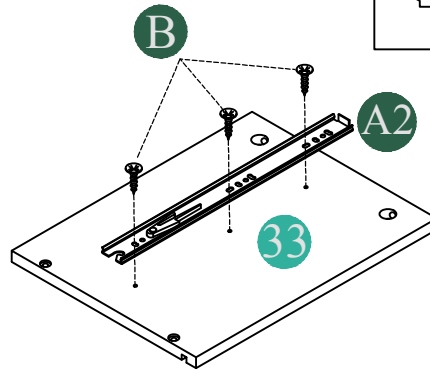
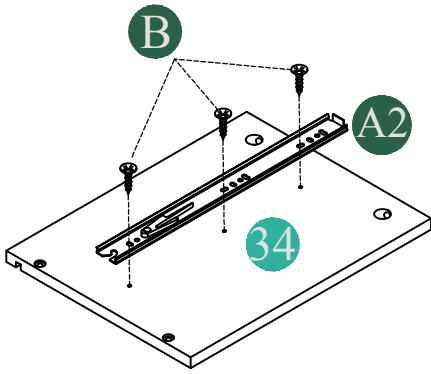
B

Ø3.5*10MM



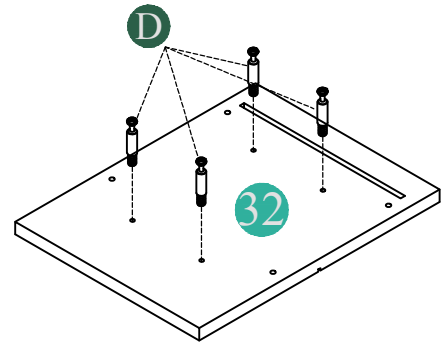
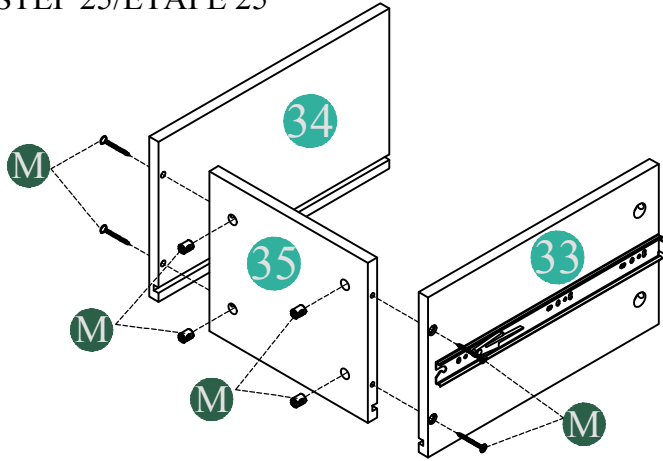
6PCS

STEP 24/ÉTAPE 24



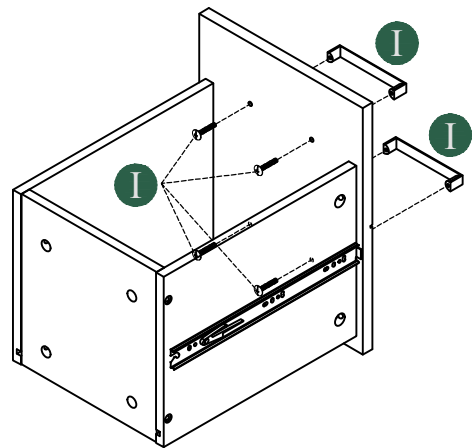
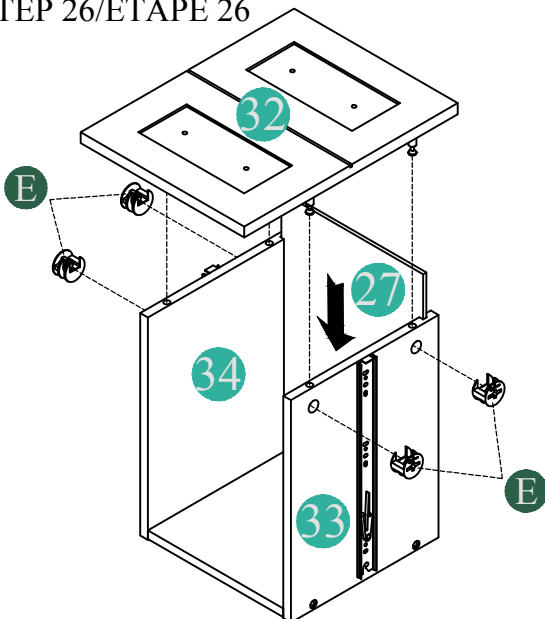
A	A2 D300MM		2PCS	B	Ø3.5*10MM		6PCS
----------	------------------	---	------	----------	-----------	---	------

STEP 25/ÉTAPE 25

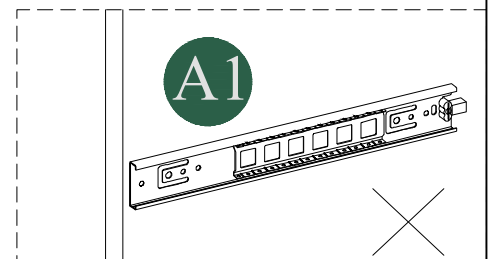
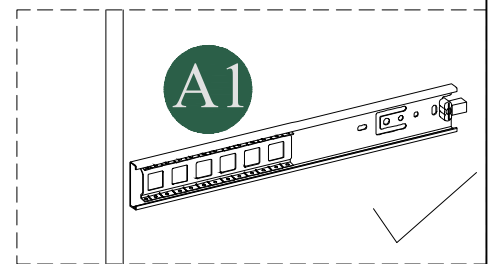
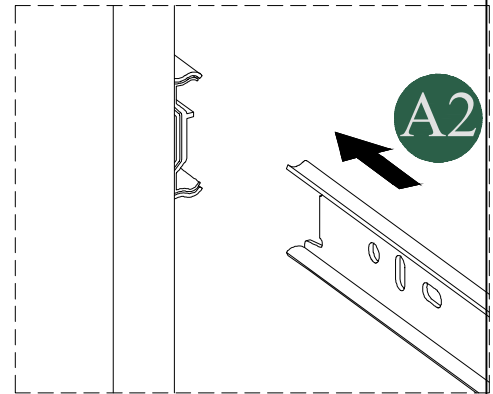
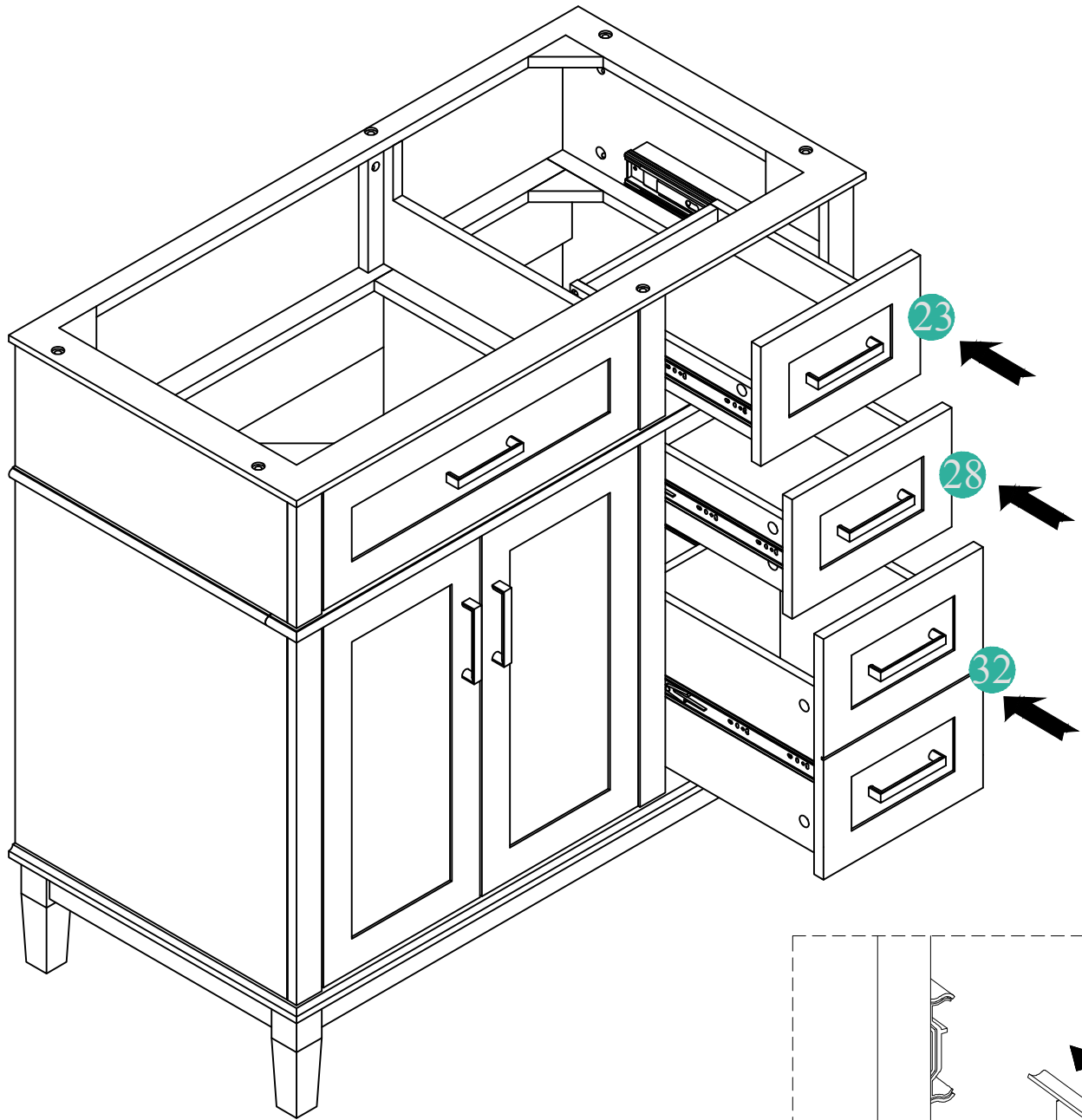


M	M4*45MM		4SETS	D	Ø5*35MM		4PCS
----------	---------	---	-------	----------	---------	---	------

STEP 26/ÉTAPE 26



E	Ø15*10MM		4PCS	I	M4*18MM		2SETS
----------	----------	---	------	----------	---------	---	-------

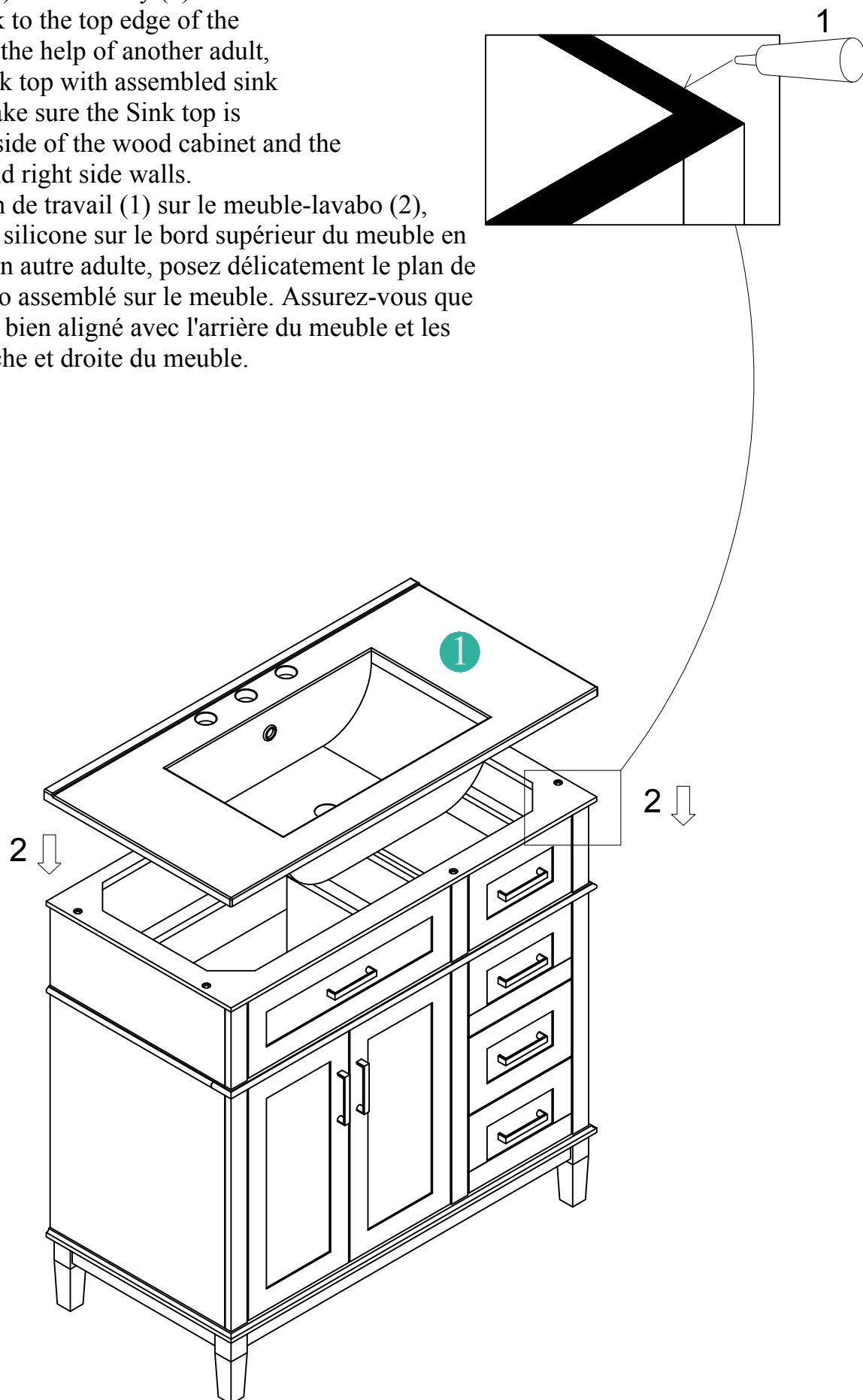


STEP 28/ÉTAPE 28

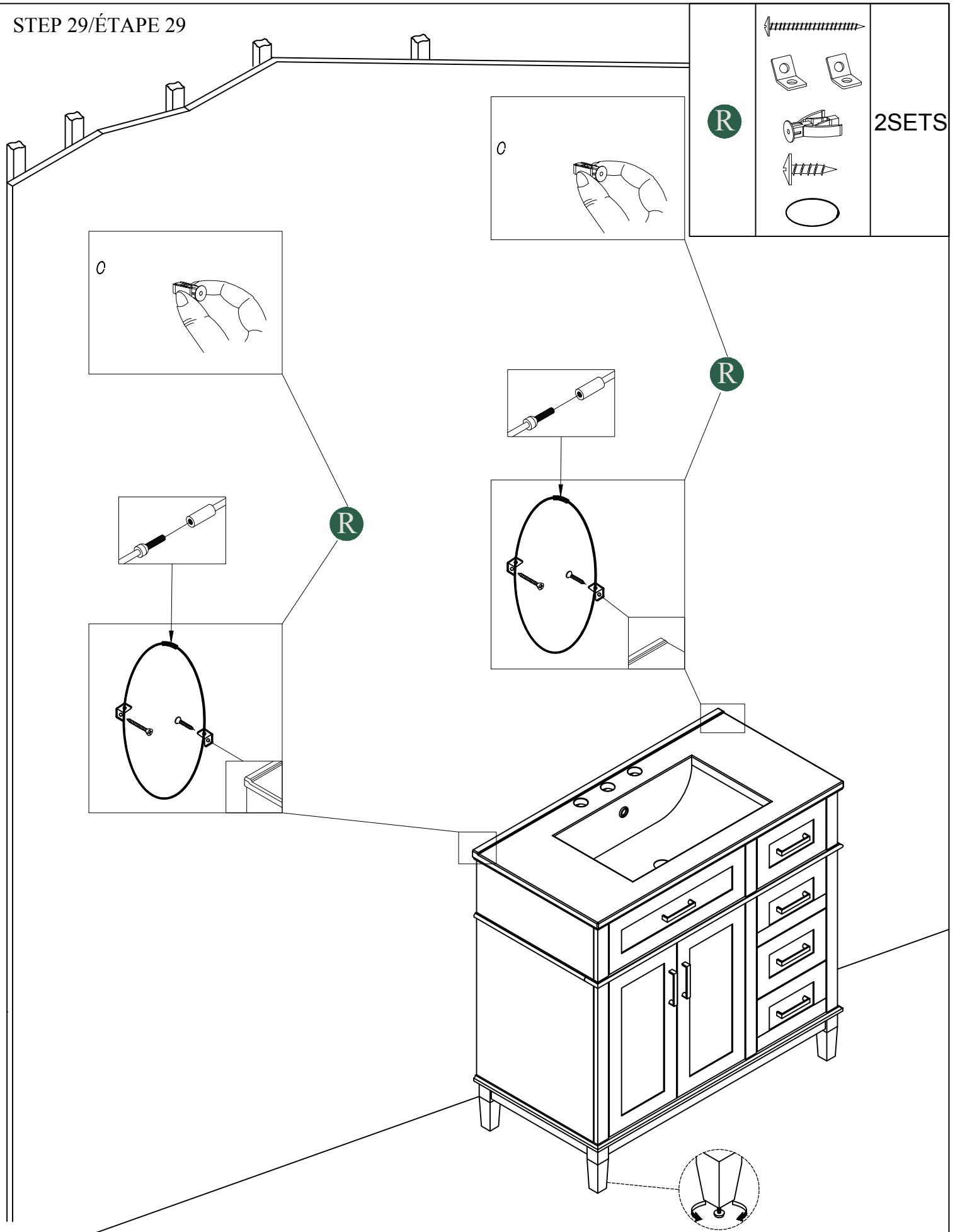
To install the Top (1) to the vanity (2).

Apply silicone caulk to the top edge of the wood cabinet. With the help of another adult, gently lower the Sink top with assembled sink onto the cabinet. Make sure the Sink top is flush with the back side of the wood cabinet and the wood cabinet left and right side walls.

Pour installer le plan de travail (1) sur le meuble-lavabo (2), appliquez du mastic silicone sur le bord supérieur du meuble en bois. Avec l'aide d'un autre adulte, posez délicatement le plan de travail avec le lavabo assemblé sur le meuble. Assurez-vous que le plan de travail est bien aligné avec l'arrière du meuble et les parois latérales gauche et droite du meuble.

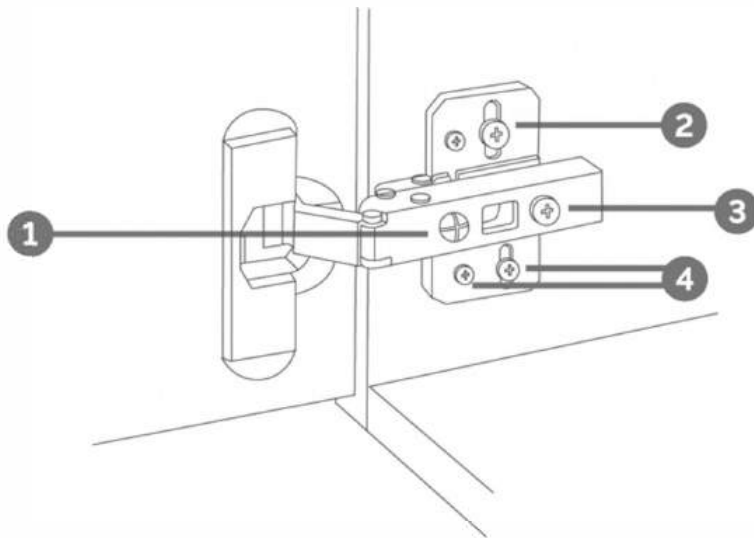


STEP 29/ÉTAPE 29



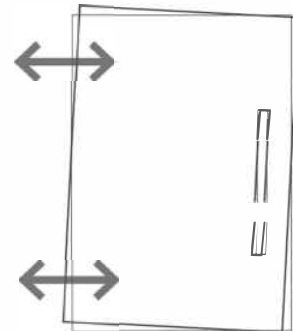
Rotate counterclockwise to increase the length of Floor Leveler, and raise that corner. Rotate clockwise to lower that corner.
 Tournez dans le sens inverse des aiguilles d'une montre pour augmenter la longueur du niveleur et relever le coin correspondant. Tournez dans le sens des aiguilles d'une montre pour l'abaisser.

HINGE ADJUSTMENTS



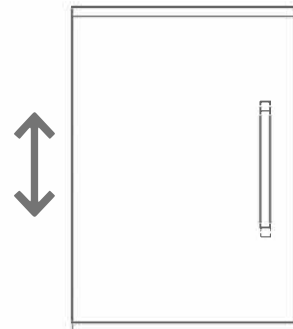
1 Sideways / Tilt adjustment

Turn the screw
clockwise to move the door further away from
the side of the cabinet
anticlockwise to move the door closer to the
side of the cabinet



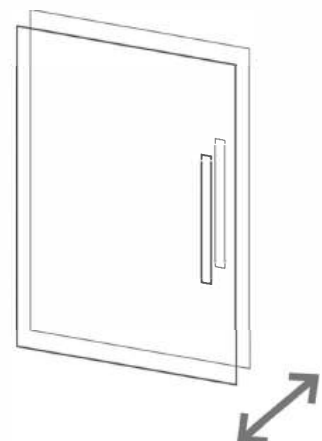
2 4 Height adjustment

While supporting the weight of the door, turn the
screws
clockwise to move the door up
anticlockwise to move the door down

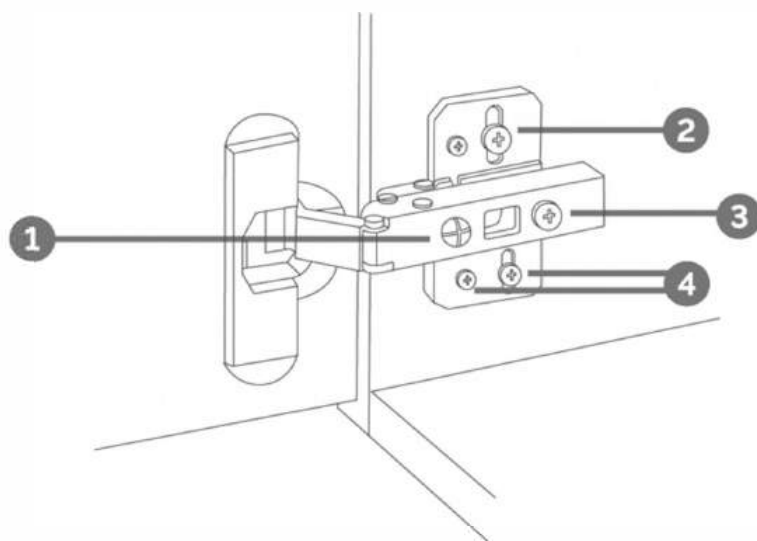


3 Forward and back adjustment

If the gap between the back of the door and the
cabinet is too small, and the door may not close
fully. Turn the screw
clockwise to decrease the gap between the
door and the cabinet
anticlockwise to increase the gap between the
door and the cabinet

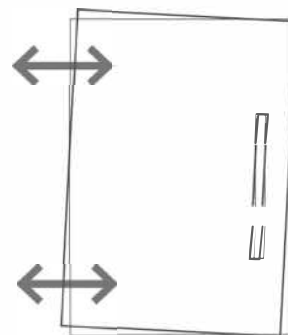


RÉGLAGES DES CHARNIÈRES



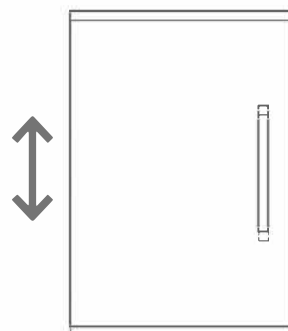
1 De côté / Réglage de l'inclinaison

Tournez la vis dans le sens des aiguilles d'une montre pour éloigner la porte du côté de l'armoire. Tournez la vis dans le sens inverse des aiguilles d'une montre pour rapprocher la porte du côté de l'armoire.



2 4 Réglage de la hauteur

Tout en supportant le poids de la porte, tournez les vis dans le sens des aiguilles d'une montre pour déplacer la porte vers le haut dans le sens inverse des aiguilles d'une montre pour retirer la porte



3 Réglage avant et arrière

Si l'espace entre l'arrière de la porte et l'armoire est trop petit, la porte risque de ne pas se fermer complètement. Tournez la vis dans le sens des aiguilles d'une montre pour réduire l'espace entre la porte et l'armoire dans le sens inverse des aiguilles d'une montre pour augmenter l'écart entre la porte et l'armoire

