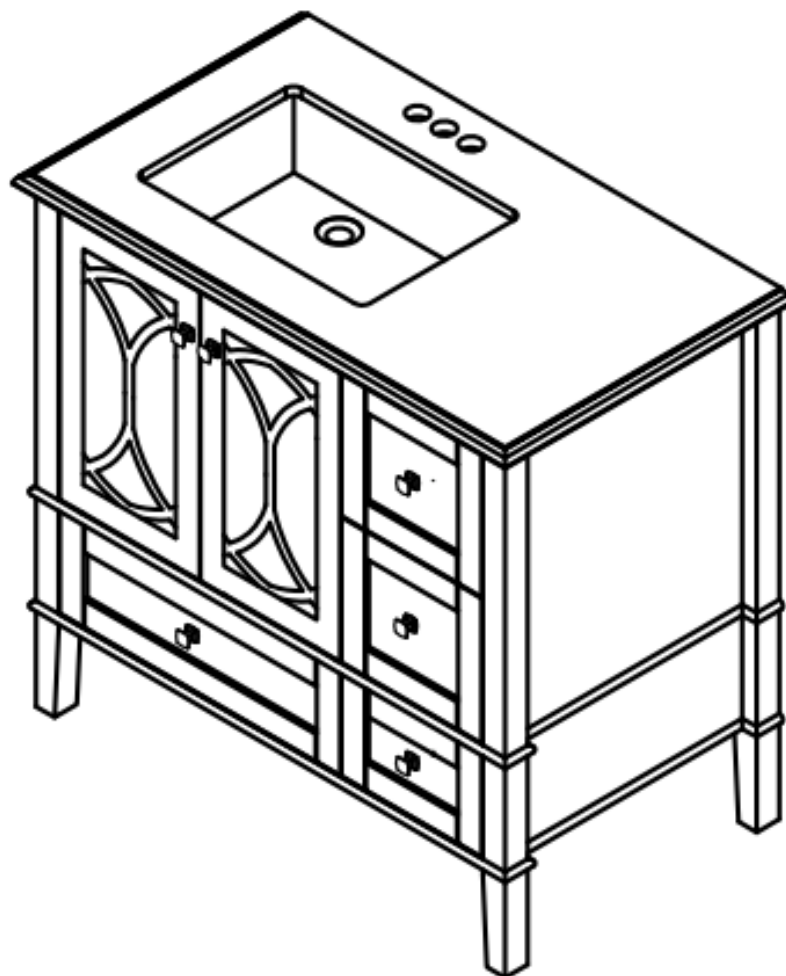


# MEUBLE-LAVABO de 36 PO avec DESSUS GAUCHE





## **Questions, problèmes, aide pour l'assemblage, pièces manquantes?**

Il n'est pas nécessaire de retourner le produit. Nous serons heureux de vous aider et d'expédier sans frais les pièces de remplacement.

Afin de vous mieux vous aider, veuillez avoir en mains les renseignements suivants :

N° de modèle \_\_\_\_\_ Numéro de la pièce (ou lettre) \_\_\_\_\_

Acheté chez \_\_\_\_\_ Date d'achat \_\_\_\_\_

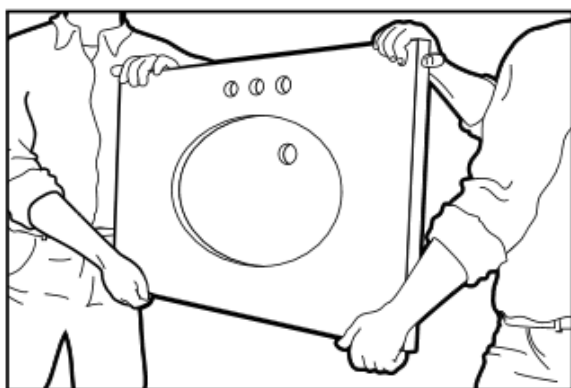
**Si vous désirez retourner le produit, veuillez contacter le détaillant où le produit a été acheté.**

**IMPORTANT** : Veuillez lire attentivement le présent manuel avant de commencer l'assemblage de ce meuble. Conservez le présent manuel pour consultation ultérieure.

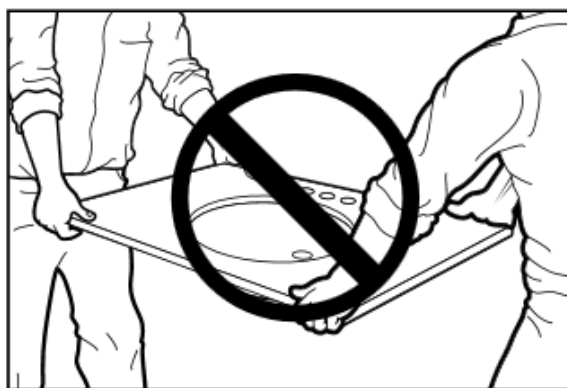
## RENSEIGNEMENTS SUR LA SÉCURITÉ

Après avoir ouvert la boîte, retirez tout matériel d'emballage. Assurez-vous de retirer le dessus du meuble-lavabo de façon verticale. Soutenez fermement le dessus du meuble-lavabo lorsque vous le retirez de la boîte. Ne pas renverser le dessus sans le soutenir. Une fois correctement installé, le dessus sera supporté par le meuble-lavabo et les risques de bris seront alors limités.

**Être deux pour faciliter l'assemblage.**



**CORRECT**



**INCORRECT**

**IMPORTANT** : Veuillez lire attentivement le présent manuel avant de commencer l'assemblage de ce meuble. Conservez le présent manuel pour consultation ultérieure.

## **SOINS et ENTRETIEN**

Pour le nettoyage régulier, utilisez un chiffon humide et de l'eau chaude, rincez et asséchez afin de prévenir les stries.

Nettoyez rapidement les déversements avec un chiffon doux.

Déversements de liquide : crème à raser, dentifrice, parfum, eau de toilette, vernis à ongles, shampooing, nettoyant pour salle de bain, alcool, médicament, etc. devraient être rapidement essuyés.

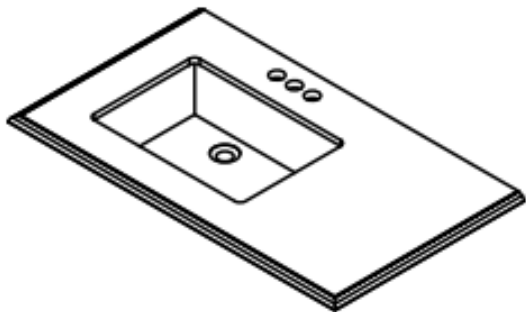
N'UTILISEZ JAMAIS de produits nettoyants abrasifs, de produits pour la baignoire ou les tuiles ou encore des tampons à récurer. Ces types de produit peuvent marquer ou ternir les surfaces. Au besoin, un tampon à récurer doux peut être utilisé.

Ne pas se tenir debout sur le dessus pour installer des lumières ou autres.  
Ne pas déposer d'objets lourds sur le dessus du meuble.

# RENSEIGNEMENTS AVANT L'ASSEMBLAGE

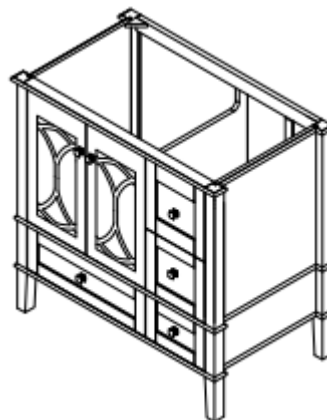
## DESCRIPTION DES PIÈCES

A



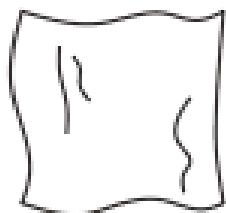
DESSUS DU MEUBLE-LAVABO  
QTÉ 1

B

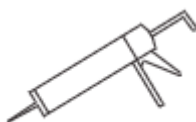


MEUBLE-LAVABO  
QTÉ 1

## OUTILS NÉCESSAIRES



CHIFFON



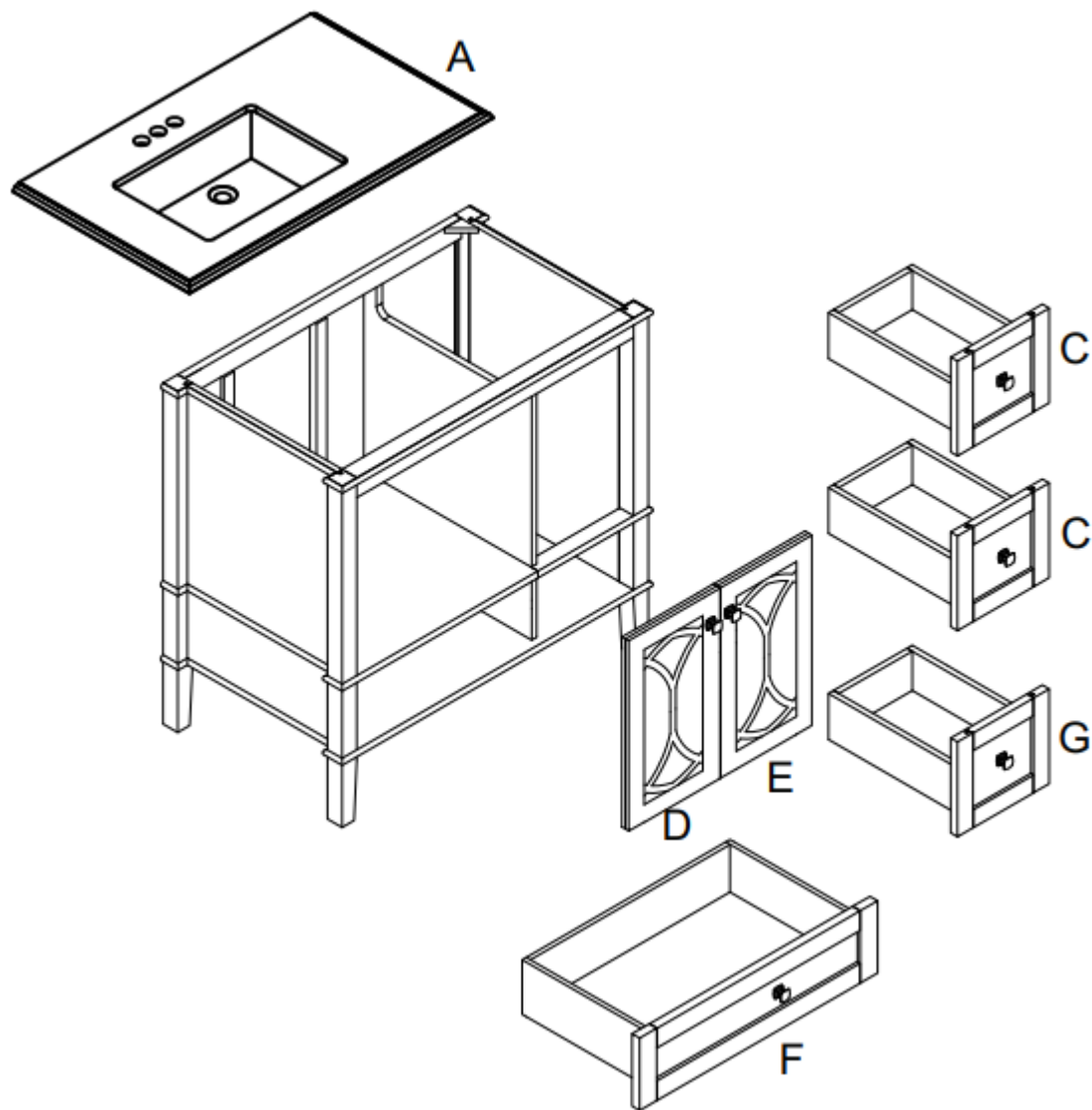
SILICONE



NIVEAU À BULLES

**BESOIN D'AIDE?** Pour obtenir de l'aide lors de l'assemblage ou s'il manque une pièce, veuillez contacter le service à la clientèle.

# COMPOSANTES – SCHÉMA PRINCIPAL



A	TP	Dessus
C	DW	Tiroir
D	DR-L	Porte gauche
E	DR-R	Porte droite
F	BDR-L	Tiroir inférieur gauche
G	BDR-R	Tiroir inférieur droite

# ASSEMBLAGE

**REMARQUE :** Demandez l'aide d'un professionnel si vous n'avez pas l'habitude d'installer du matériel pour la salle de bain ou de manipuler des équipements et outils reliés à la plomberie. L'installation du meuble-lavabo et son dessus nécessitera plus qu'une personne.

**REMARQUE :** Nous conseillons à ce que les sorties d'eau et le drain d'évacuation soient en place avant de procéder à l'installation du meuble-lavabo. La plomberie et le meuble-lavabo devraient être installés par un plombier qualifié.

## ÉTAPE 1 Préparer le meuble

- Retirez les pièces en mousse entre le dessus du meuble-lavabo (A) et le meuble-lavabo (B).
- Nettoyez le dessus du meuble (B) avec un chiffon.
- Nettoyez le sol là où le meuble sera installé et assurez-vous que le sol soit à niveau.
- Mettez le meuble (B) à niveau, d'un côté à l'autre, de l'avant à l'arrière ainsi qu'en diagonale.
- Déposez le dessus du meuble-lavabo (A) sur le meuble (B) afin de vous assurer qu'il est de la bonne dimension, qu'il convient et qu'il est à niveau.
- Fixez le meuble (B) au mur si désiré.

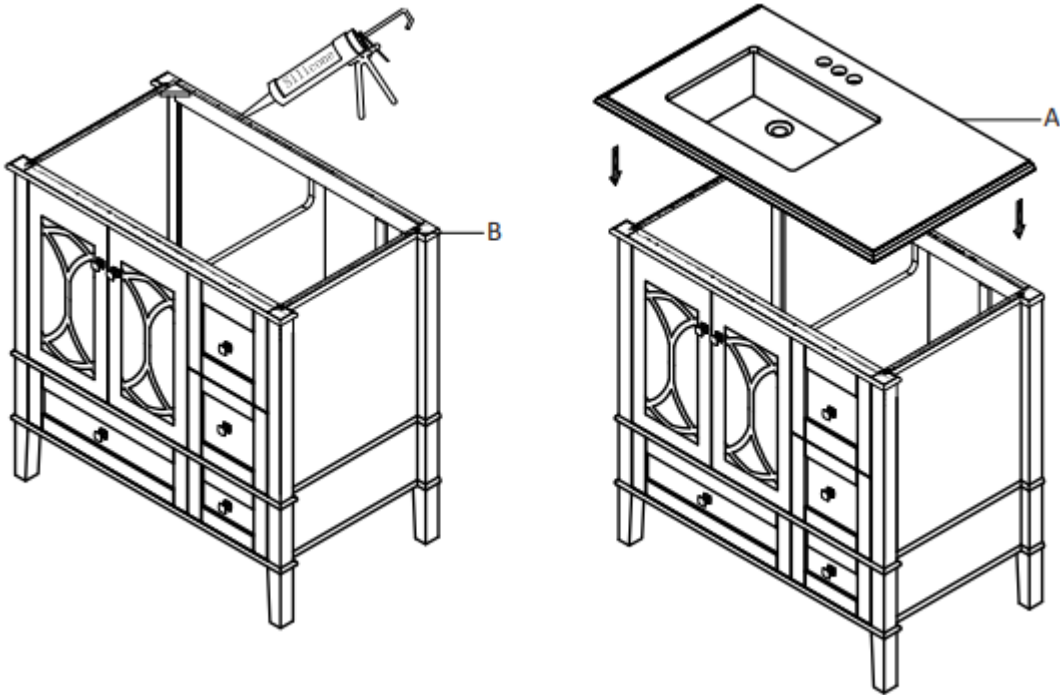
## ÉTAPE 2 Installer le robinet

- Tout en soutenant soigneusement le dessus du meuble-lavabo (A), installez le robinet conformément aux directives du fabricant.

**REMARQUE :** Le robinet n'est pas compris avec le meuble-lavabo.

# ASSEMBLAGE

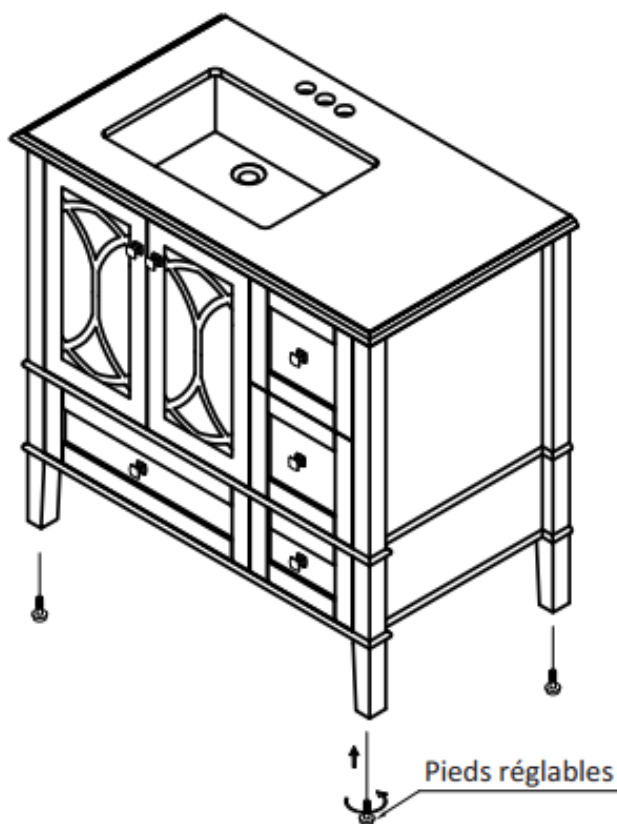
## ÉTAPE 3 Installer le dessus du meuble-lavabo



- Appliquez un cordon continu de 1/4 po (colle à construction ou silicone (non compris) et de façon uniforme le long du dessus du meuble (B).
- Déposez délicatement le dessus du meuble-lavabo (A) sur le meuble (B). Il faut deux personnes pour cette étape.
- Le dessus du meuble-lavabo (A) doit être à égalité avec l'arrière du meuble (B). Les dessus à format régulier sont conçus avec un chevauchement de 1/2 po sur chaque côté du meuble sauf pour l'arrière de celui-ci.
- Assurez-vous que le dessus du meuble-lavabo (A) est correctement positionné avant que le cordon (colle ou silicone) soit sec ou durci (suivre les directives du fabricant).
- Ayez à portée un chiffon doux afin d'essuyer tout excès du scellant. Accordez le temps de séchage tel qu'indiqué par le fabricant (une période de 24 heures est conseillée).

# ASSEMBLAGE

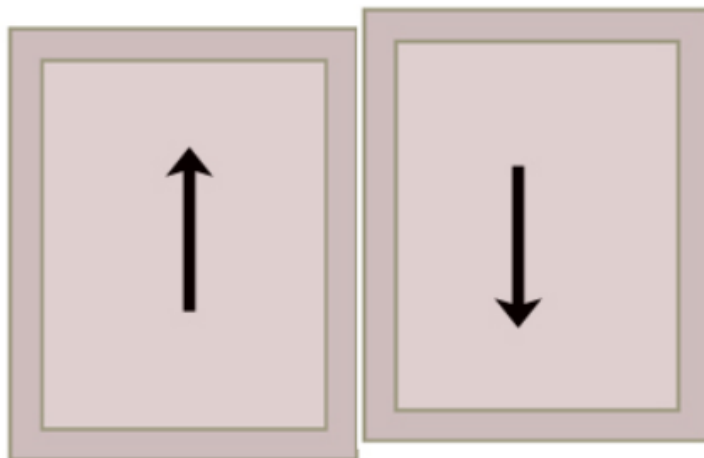
## ÉTAPE 4 Adjuster les pieds



- Si le sol est inégal, les pieds réglables du meuble peuvent être tournés afin de positionner le meuble à la hauteur désirée.

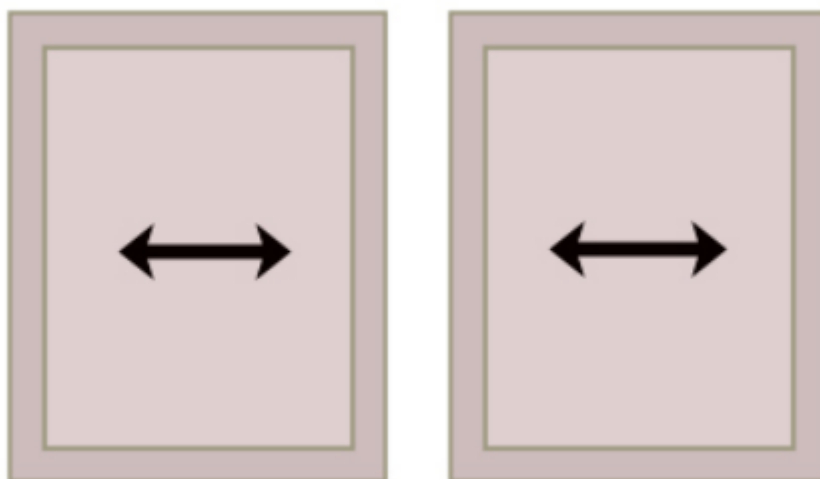
## ASSEMBLAGE

### ÉTAPE 5 Installer les charnières réglables



#### Pour modifier la hauteur :

- Défaites les deux vis réglables sur les deux charnières. Elles sont généralement dans les fentes ce qui signifie que vous pouvez ajuster plus haut ou plus bas, de quelques millimètres.
- Vissez à nouveau.

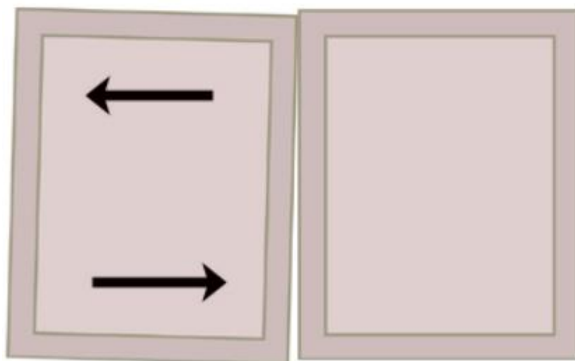


#### Pour ajuster les portes côte à côte :

- Tournez légèrement les deux vis réglables sur les deux charnières de chaque porte.
- Vous pourriez devoir libérer légèrement la vis de blocage pour le faire.
- Assurez-vous de bien serrer ensuite.

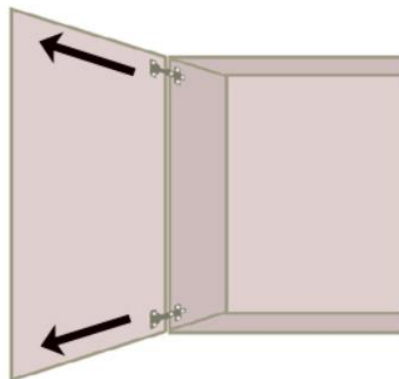
## ASSEMBLAGE

### ÉTAPE 5 Installer les charnières réglables (suite)



#### Pour régler l'angle des portes :

- Réglez uniquement la vis du dessous ou la vis du bas.
- Pour des réglages plus importants, tournez la vis du dessus dans un sens et la vis du bas dans le sens contraire.
- Vous pourriez devoir libérer légèrement la vis de blocage pour le faire.
- Assurez-vous de bien serrer ensuite.



#### Pour régler des portes qui ne ferment pas correctement :

*Regardez à l'intérieur pour voir où sont les charnières lorsque vous fermez la porte. La porte doit toucher la structure du meuble lorsqu'elle se ferme. (liaison).*

- Pour corriger cela, vous devez ajuster la porte en la tirant légèrement vers vous.
- Dévissez la vis de blocage sur les deux charnières.
- La porte devrait glisser vers l'intérieur et un peu vers l'extérieur.
- Tirez légèrement et vissez à nouveau.
- L'espace idéal ne devrait pas excéder plus d'un millimètre.