

# IMPORTANT SAFETY INSTRUCTIONS

WHEN USING ELECTRICAL APPLIANCES, ESPECIALLY WHEN CHILDREN ARE PRESENT, BASIC SAFETY PRECAUTIONS SHOULD ALWAYS BE TAKEN, INCLUDING THE FOLLOWING:

**READ ALL INSTRUCTIONS BEFORE USING APPLIANCE. KEEP AWAY FROM WATER.**

**DANGER** — TO REDUCE THE RISK OF ELECTRIC SHOCK: ALWAYS TURN OFF BEFORE CLEANING OR STORING.

**WARNING** — TO REDUCE THE RISK OF BURNS, ELECTROCUTION, FIRE, OR INJURY TO PERSONS:

1. Read all instructions before using the appliance.
2. To protect against electrical hazards, do not use while bathing or in the shower.
3. Close supervision is necessary when any appliance is used by or near children or invalids.
4. Do not operate this appliance if the appliance malfunctions or has been dropped or damaged in any manner or dropped in water. Return appliance to nearest service facility for examination, electrical or mechanical adjustment, or repair. No repairs should be attempted by the consumer.
5. Use appliance only for its intended use as described in this instruction book. The use of attachments not recommended or sold by may cause hazards.

## BATTERY SAFETY INFORMATION

1. This product requires 4 AAA batteries.
2. Since batteries are sensitive to high temperatures, when storing them, keep in a cool, dry place.
3. Battery contacts need to be clean, both on the battery and in the appliance, before installation.
4. Batteries should be removed from the appliance when not being used for long periods of time (months).
5. Never recharge non-rechargeable batteries.
6. Use only the power cord supplied with the appliance.
7. Be careful and install (+) and (-) to the correct plus and minus on device.
8. Replace all old batteries at one time. Do not mix old and new. Do not mix alkaline, standard (carbon-zinc) and rechargeable (nickel-cadmium) batteries.
9. Remove discharged batteries immediately to avoid leakage.
10. Do not use with rechargeable batteries.
11. Never put batteries into a fire.
12. Switch off device after use.
13. Keep batteries away from children, especially the batteries that are small enough to ingest.
14. If a battery is ingested, seek immediate medical help.
15. Never open, crush, puncture or disassemble batteries.
16. Dispose of batteries according to any state and local regulations.
17. Do not dispose of rechargeable batteries as solid waste.

6. Do not use outdoors or operate where aerosol (spray) products are being used or where oxygen is being administered.
7. Be sure mirror is not in a position where it can reflect sunlight; reflected sunlight can cause fire.
8. Do not use on a soft surface, such as a bed, where openings may be blocked.
9. Touch control to OFF setting before storage.
10. Do not place or store appliance where it can fall or be pulled into a tub or sink.
11. Do not place in or drop into water or other liquids.
12. If the appliance falls into water, do not reach into the water. Unplug immediately.
13. This appliance is not a toy. Keep away from children.

FOR HOUSEHOLD USE ONLY

**SAVE THESE INSTRUCTIONS**

## STORAGE

Turn switch to OFF position. BE SURE DIRECT SUNLIGHT DOES NOT STRIKE MIRROR WHEN LEFT UNATTENDED. Allow to cool to room temperature before storing. Place in a cool, dry area, out of reach of children, where mirror will not be damaged.

## MAINTENANCE

Your lighted mirror is designed for household use and is virtually maintenance free. No lubrication is needed.

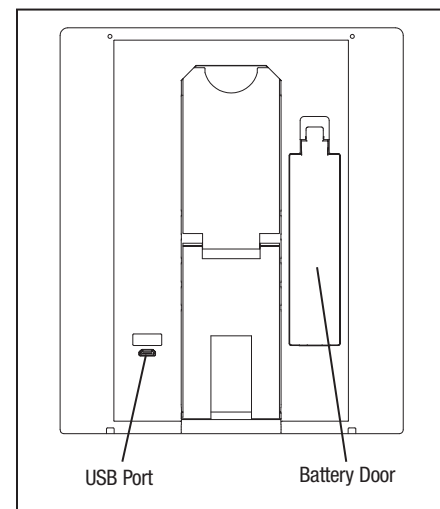
If cleaning becomes necessary, turn the appliance off, allow to cool and wipe exterior with a damp cloth. Clean mirror surfaces with a glass cleaner. Do not turn on light until you are certain mirror is completely dry. If any abnormal condition occurs, turn off the lighted mirror, allow it to cool, and return it to an authorized service center for repair.

# OPERATING INSTRUCTIONS

1. Your LED lighted makeup mirror has 1x magnification.
2. The mirror operates on 4 AAA batteries (not included). Open battery door and insert batteries using polarity guide in compartment; close door (see Fig. 1).
3. The mirror is touch activated. Touch the switch to turn the light on to the low setting, touch again for medium setting, and a third time for high. A fourth touch will turn the light off.
4. The mirror can also be operated using a USB power source that allows for use with cable and adapter (not included).
5. The mirror has an adjustable stand for 5-position viewing.
6. The beauty and design of this mirror will complement any environment. Therefore, you may wish to leave the mirror displayed. However, if you choose to store the mirror, see STORAGE section for detailed information.

## Special Feature

This lighted makeup mirror uses lifetime energy-saving LED bulbs. Replacement bulbs are not required.



4 AAA batteries needed

(Fig. 1)

## TO INSTALL BATTERIES (not included)

1. Use fingertip to pull out battery cover.
2. Install 4 new AAA batteries as indicated on battery compartment.
3. Replace battery cover by snapping it into place.

## LIMITED ONE-YEAR WARRANTY

We will repair or replace (at our option) your unit free of charge for 12 months from the date of purchase if the appliance is defective in workmanship or materials.

To obtain service under this warranty, return the defective product to the service center listed below, together with your purchase receipt. In the absence of a purchase receipt, the warranty period shall be 12 months from the date of manufacture.

**ANY IMPLIED WARRANTIES, OBLIGATIONS, OR LIABILITIES, INCLUDING BUT NOT LIMITED TO THE IMPLIED WARRANTY OF MERCHANTABILITY AND FITNESS FOR A PARTICULAR PURPOSE, SHALL BE LIMITED IN DURATION TO THE 12-MONTH DURATION OF THIS WRITTEN, LIMITED WARRANTY.** Some states do not allow limitations on how long an implied warranty lasts, so the above limitations may not apply to you.

**IN NO EVENT SHALL WE BE LIABLE FOR ANY SPECIAL, INCIDENTAL, OR CONSEQUENTIAL DAMAGES FOR BREACH OF THIS OR ANY OTHER WARRANTY, EXPRESS OR IMPLIED, WHATSOEVER.** Some states do not allow the exclusion or limitation of special, incidental, or consequential damages, so the above limitation may not apply to you.

This warranty gives you specific legal rights, and you may also have other rights, which vary from state to state.

*reflections*  
UNFILTERED VIBES



## INSTRUCTION GUIDE

For your safety and continued enjoyment of this product, always read the instruction book carefully before using.

# MEDIDAS DE SEGURIDAD IMPORTANTES

AL USAR APARATOS ELÉCTRICOS, ESPECIALMENTE EN PRESENCIA DE NIÑOS, SIEMPRE DEBE TOMAR PRECAUCIONES BÁSICAS DE SEGURIDAD, ENTRE ELLAS LAS SIGUIENTES:

**LEA TODAS LAS INSTRUCCIONES ANTES DEL USO.**

**MANTÉNGALO ALEJADO DEL AGUA.**

**PELIGRO — PARA REDUCIR EL RIESGO DE DESCARGA ELÉCTRICA: SIEMPRE APAGUE EL APARATO ANTES DE LIMPIAR O GUARDARLO.**

**ADVERTENCIA — PARA REDUCIR EL RIESGO DE QUEMADURAS, ELECTROCUCIÓN, INCENDIO O HERIDAS**

1. Lea todas las instrucciones antes del uso.
2. Para evitar los riesgos eléctricos, no lo use en el baño o la ducha.
3. Supervise el uso de este aparato cuidadosamente cuando sea usado por o cerca de niños o personas con ciertas discapacidades.
4. No use este aparato si está dañado, después de un mal funcionamiento o después de que se haya caído, incluso en el agua; devuélvalo a un centro de servicio autorizado para su revisión, reparación o ajuste. No trate de repararlo.

## INFORMACIÓN DE SEGURIDAD ACERCA DE LAS PILAS

1. Este producto requiere 4 pilas AAA.
2. Guarde las pilas en un lugar fresco y seco, ya que son sensibles a las altas temperaturas.
3. Limpie los contactos de las pilas y los del aparato antes de instalarlas.
4. Retire las pilas del aparato si no lo va a usar por períodos largos (meses).
5. No intente recargar pilas no recargables.
6. Use solamente el cable provisto con el aparato.
7. Siempre respete los signos de polaridad (+/-) al instalar las pilas.
8. Reemplace todas las pilas al mismo tiempo. No junte pilas nuevas con pilas usadas/gastadas. NO junte pilas alcalinas con pilas regulares (carbono-zinc) con pilas recargables (níquel-cadmio).
9. Retire las pilas descargadas inmediatamente para evitar fugas.
10. No use este producto con pilas/baterías recargables.
11. Nunca tire las pilas/baterías al fuego.
12. Apague el aparato después del uso.
13. Mantenga las pilas fuera del alcance de los niños de los niños, especialmente las pilas que son lo suficientemente pequeñas como para ser ingeridas.
14. En caso de ingestión de una pila, busque atención médica inmediata.
15. Nunca abra, aplaste, perforo ni desarme pilas.
16. Deseche las pilas de acuerdo con las regulaciones estatales y locales.
17. No tire las pilas recargables con el resto de la basura.

5. Use este aparato únicamente con el propósito para el cual fue diseñado y solamente según las instrucciones. El uso de accesorios no recomendados o vendidos por puede ser peligroso.
6. No use este producto en exteriores, ni lo haga funcionar donde se estén usando productos en aerosol (spray) o donde se esté administrando oxígeno.
7. Cerciórese de no dejar el espejo en un lugar donde pueda reflejar la luz del sol; esto puede causar un incendio.
8. No lo coloque en una superficie blanda, tal como una cama, donde los orificios de ventilación se puedan obstruir.
9. Apague la unidad, tocando el ícono de encendido/apagado, antes de guardarla.
10. No coloque ni guarde el aparato donde pueda caerse o ser empujado a una bañera o un lavabo.
11. No coloque el aparato ni lo deje caer al agua u otro líquido.
12. No trate de alcanzar el aparato después de que se haya caído al agua; **desenchúfelo inmediatamente.**
13. Este aparato no es un juguete; manténgalo fuera del alcance de los niños.

## PARA USO DOMÉSTICO SOLAMENTE

# GUARDE ESTAS INSTRUCCIONES

## ALMACENAMIENTO

Toque el botón de encendido/apagado para apagar la unidad. **CERCIÓRESE DE NO DEJAR EL ESPEJO EN UN LUGAR DONDE PUEDA REFLEJAR LA LUZ DEL SOL.** Permita que se enfríe antes de guardarlo. Guárdelo en un lugar seco, fresco y seguro, fuera del alcance de los niños.

## MANTENIMIENTO

Este producto ha sido diseñado para uso doméstico y requiere poco mantenimiento. No necesita lubricación.

Cuando sea necesario limpiarlo, permita que se enfríe y limpie la carcasa con un paño ligeramente humedecido. Limpie la superficie del espejo con un limpiador de vidrio. No encienda el espejo hasta que esté completamente seco. En caso de mal funcionamiento, apáguelo, permita que se enfríe y devuélvalo a un centro de servicio autorizado para su reparación.

# INSTRUCCIONES DE OPERACIÓN

1. Su espejo de maquillaje con luz LED cuenta con vista normal.
2. El espejo requiere 4 pilas AAA (no incluidas). Abra el compartimiento de las pilas (Fig. 1) e inserte las pilas de acuerdo con los signos de polaridad +/- indicados en el compartimiento; luego, cierre el compartimiento.
3. El espejo se activa con el tacto. Toque el botón de encendido/apagado una vez para activar la luz baja, dos veces para la luz media, y tres veces para la luz alta. Si toca el botón por cuarta vez, se apagará el espejo.
4. El espejo también puede ser alimentado por una fuente de alimentación USB, usando un cable y adaptador USB (no incluidos).
5. El espejo cuenta con un soporte ajustable con 5 posiciones.
6. Por su belleza y su diseño, este espejo complementa cualquier estilo. Por lo tanto, no tiene que guardarlo después del uso. Sin embargo, si desea guardarlo, véase las instrucciones en la sección ALMACENAMIENTO.

## Característica especial

Este espejo de maquillaje cuenta con iluminación LED de por vida que ahorra energía. Nunca tendrá que reemplazar las bombillas LED durante la vida útil del aparato.

## GARANTÍA LIMITADA DE UN AÑO

reparará o reemplazará (a su opción) este producto sin cargo por un período de 12 meses a partir de la fecha de compra si presenta defectos de fabricación o materiales.

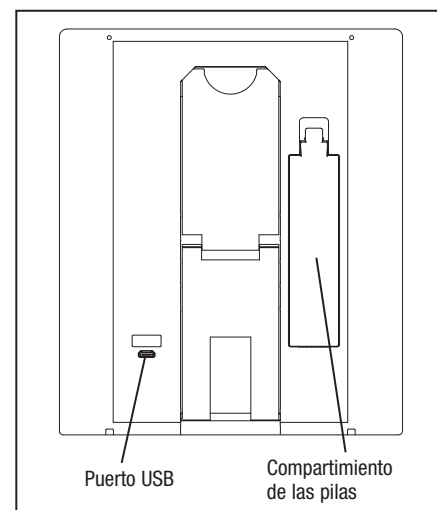
Para obtener servicio técnico bajo esta garantía, devuelva el producto defectuoso al Centro de Servicio indicado a continuación, junto con su recibo de compra. En ausencia del recibo de compra, el período de garantía será de 12 meses a partir de la fecha de fabricación.

**CUALQUIER GARANTÍA, OBLIGACIÓN O RESPONSABILIDAD IMPLÍCITAS, INCLUYENDO, PERO NO LIMITADAS A LA GARANTÍA IMPLÍCITA DE COMERCIABILIDAD Y APTITUD PARA UN PROPÓSITO ESPECÍFICO, ESTARÁN LIMITADAS POR LOS 12 MESES DE LA PRESENTE GARANTÍA ESCRITA.**

Algunos Estados no permiten limitaciones en la duración de una garantía implícita, de modo que las limitaciones mencionadas pueden no regir para usted.

**NO SERÁ RESPONSABLE, EN NINGÚN CASO, POR NINGÚN DAÑO ESPECIAL, INCIDENTAL O CONSECUENTE DEBIDO AL INCUMPLIMIENTO DE ESTA O CUALQUIER OTRA GARANTÍA, EXPRESA O IMPLÍCITA.** Algunos Estados no permiten la exclusión o limitación de daños especiales, incidentales o consecuentes, de modo que las limitaciones mencionadas pueden no regir para usted.

Esta garantía le otorga derechos legales específicos y usted puede tener otros derechos que varían de un Estado a otro.



Requiere 4 pilas AAA

(Fig. 1).

## INSTALACIÓN DE LAS PILAS

1. Use la punta del dedo para quitar la tapa del compartimiento de las pilas.
2. Instale 4 pilas AAA, de acuerdo con los signos de polaridad +/- indicados en el compartimiento.
3. Cierre la tapa del compartimiento de las pilas.

*reflections*  
UNFILTERED VIBES



## MANUAL DE INSTRUCCIONES

Para su seguridad y para disfrutar plenamente de este producto, siempre lea cuidadosamente las instrucciones antes del uso.