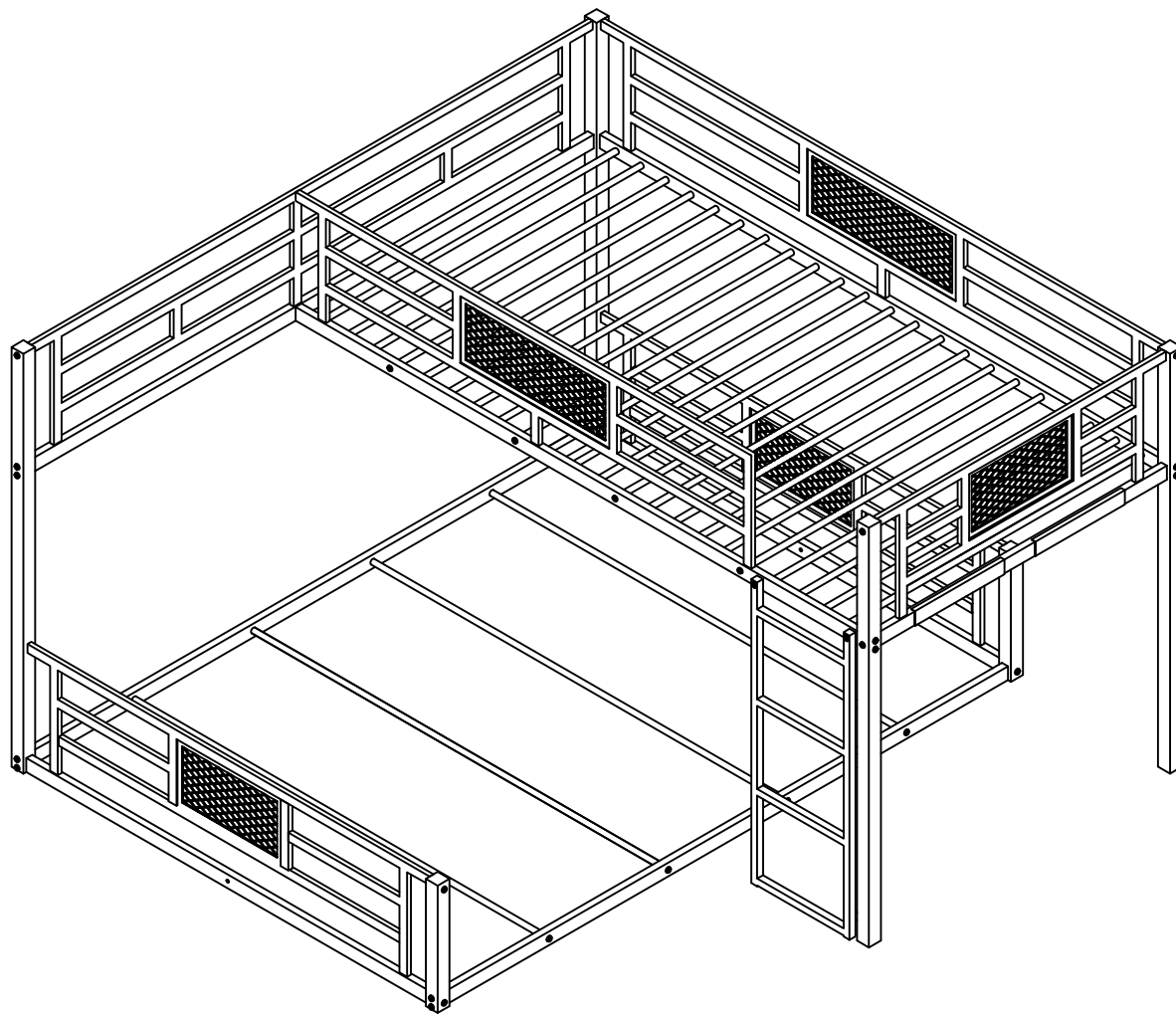


ASSEMBLY INSTRUCTIONS / INSTRUCTIONS DE MONTAGE  
TWIN OVER FULL BUNK BED / LIT SUPERPOSÉ DEUX LIT SUPERPOSÉ COMPLETE





# SAFETY WARNING



1. This bed is designed for use only mattress (es) meeting the following specifications on the upper bunk, and lower bunk: bunk, and lower bunk

Upper Bunk

Bed type

Twin Standard

**Length**

**74"-75"**

**Width**

**37½"-38½"**

**6"**

Lower Bunk

Bed type

Full Standard

**Length**

**74"-75"**

**Width**

**52½"-53½"**

**6"**

2. Replacement parts, including additional guardrails, maybe obtained from any of our dealers

3. Follow the information on the warnings appearing on the upper bunk bed end structure and on the carton. Do not remove warning label from bed.

4. Always use the recommended size mattresses or mattress supports, or both, to help prevent the likelihood of entrapment or falls.

5. Surface of mattress must be at least 5" (127mm) below the upper edge of guardrails.

6. Do not allow children under 6 years of age to use the upper bunk.

7. Periodically check and ensure that the guardrail, ladder, and other components are in their

8. Do not allow horseplay on or under the bed and prohibit jumping on the bed.

9. Always use the ladder for entering and leaving the upper bunk.

10. Do not use substitute part. Contact the manufacture or dealer for replacement part./

11. Use of a night light may provide added safety precaution for a child using the upper bunk.

12. Always use guardrails on both long sides of the upper bunk. If the bunk bed will be placed next to the wall, the guardrail that runs the full length of the bed should be placed against the wall to prevent entrapment between the bed and wall.

13. The use of water or sleep flotation mattresses is prohibited.

14. STRANGULATION HAZARD - Never attach or hang items to any part of the bunk bed that are not designed for use with the bed; for example, but not limited to, hook, belts and jump ropes.

15. Keep these instruction for future reference.

16. Prohibit more than one person on upper bunk

17. We recommend assembling your bunk bed on the shipping carton to protect your floor or carpetre tapis.

18. Be certain all staples are out of the box before beginning assembly on the shipping carton.



## ALERTE DE SÉCURITÉ



1. Ce lit est conçu pour utiliser uniquement des matelas répondant aux spécifications suivantes sur la couchette supérieure et la couchette inférieure : couchette et couchette inférieure :

Couchette supérieure

Type de lit

Double Standard

**Longueur**

**74"-75"**

**Largeur**

**37½"-38½"**

**6"**

Couchette inférieure

Type de lit

Norme complète

**Longueur**

**74"-75"**

**Largeur**

**52½"-53½"**

**6"**

2. Les pièces de rechange, y compris les garde-corps supplémentaires, peuvent être obtenues auprès de l'un de nos revendeurs.

3. Suivez les informations sur les avertissements apparaissant sur la structure d'extrémité supérieure du lit superposé et sur le carton. Ne retirez pas l'étiquette d'avertissement du lit.

4. Utilisez toujours des matelas ou des supports de matelas de taille recommandée, ou les deux, pour éviter tout risque de coincement ou de chute.

5. La surface du matelas doit être à au moins 5" (127 mm) sous le bord supérieur des garde-corps.

6. Ne laissez pas les enfants de moins de 6 ans utiliser le lit supérieur.

7. Vérifiez et assurez-vous périodiquement que le garde-corps, l'échelle et les autres composants sont dans leur bonne position, exempts de dommages et que tous les connecteurs sont bien serrés.

8. Ne laissez pas les chahuts sur ou sous le lit et interdisez de sauter sur le lit.

9. Utilisez toujours l'échelle pour entrer et sortir du lit supérieur.

10. N'utilisez pas de pièce de rechange. Contactez le fabricant ou le revendeur pour obtenir une pièce de rechange.

11. L'utilisation d'une veilleuse peut fournir une mesure de sécurité supplémentaire pour un enfant utilisant le lit supérieur.

12. Utilisez toujours des garde-corps sur les deux côtés longs du lit supérieur. Si le lit superposé doit être placé à côté du mur, le garde-corps qui s'étend sur toute la longueur du lit doit être placé contre le mur pour éviter tout coincement entre le lit et le mur.

13. L'utilisation de matelas flottants à eau ou de sommeil est interdite.

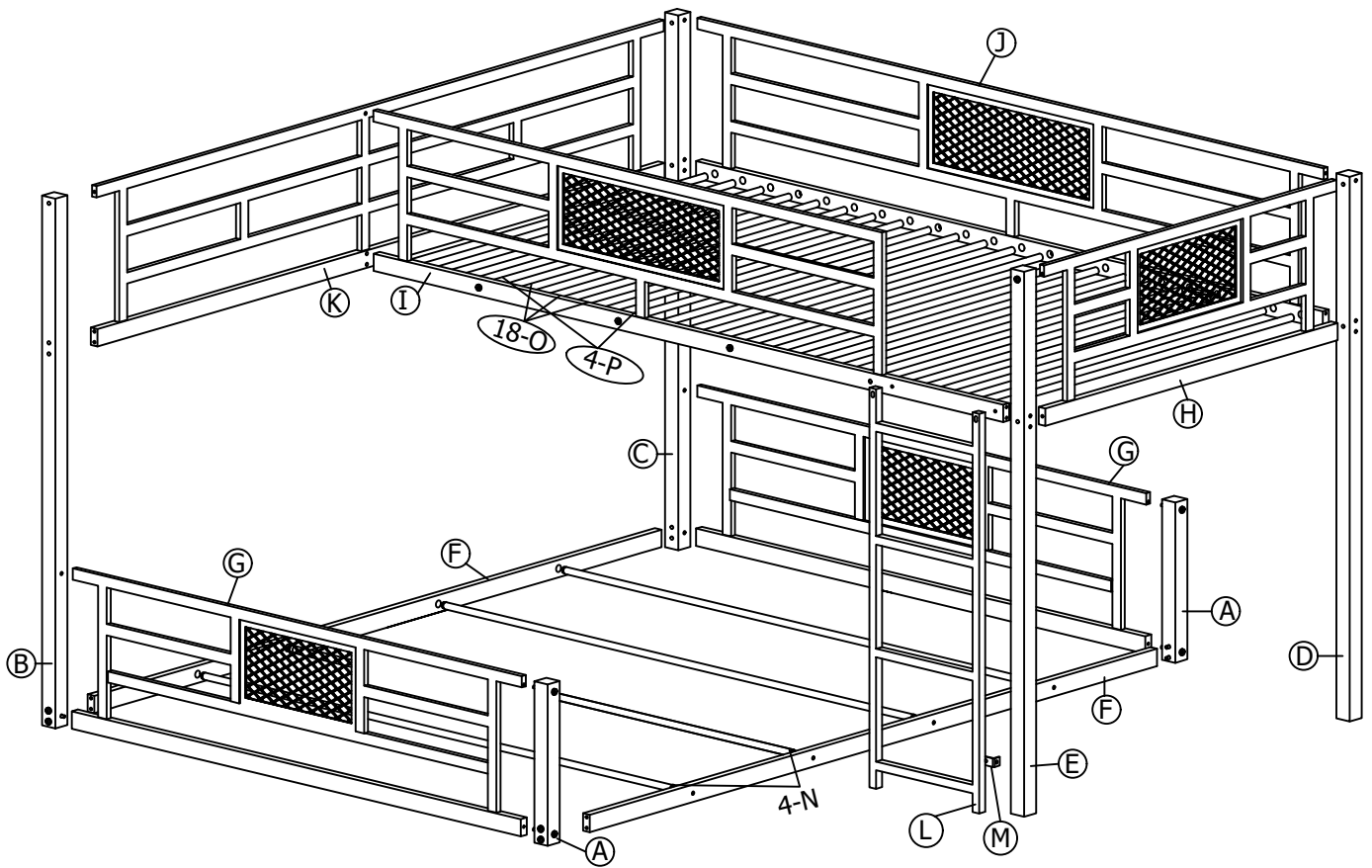
14. RISQUE D'ÉTRANGULATION - N'attachez ou ne suspendez jamais d'objets à une partie du lit superposé qui ne sont pas conçus pour être utilisés avec le lit ; par exemple, mais sans s'y limiter, les crochets, les ceintures et les cordes à sauter.

15. Conservez ces instructions pour référence future.

16. Interdire plus d'une personne sur la couchette supérieure

17. Nous vous recommandons d'assembler votre lit superposé sur le carton d'expédition pour protéger votre sol ou votre tapis.

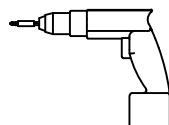
18. Assurez-vous que toutes les agrafes sont sorties de la boîte avant de commencer l'assemblage sur le carton d'expédition.



ASSEMBLY TOOLS REQUIRED/ OUTILS DE MONTAGE NÉCESSAIRES



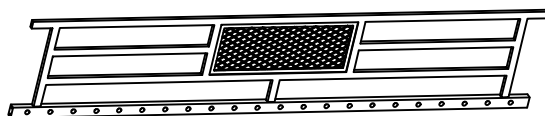
Phillip head screwdriver/Tournevis à tête



Power tools assemble this product/  
Les outils électriques assemblent ce produit

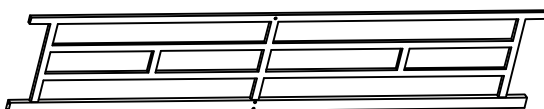
PARTS LIST/LISTE DES PIECES

J Bed rails/Rampes de lit



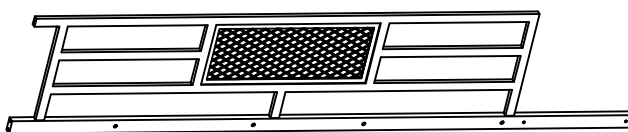
Qty: 1 pc

K Bed rails/Rampes de lit



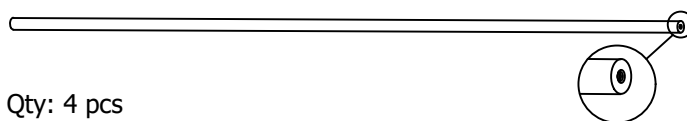
Qty: 1 pc

I Bed rails/Rampes de lit



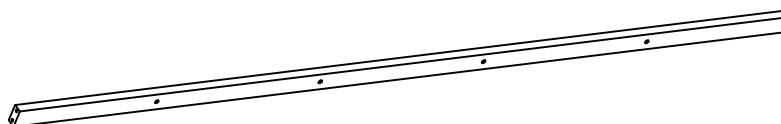
Qty: 1 pc

N Iron pipe/Tuyau en fer



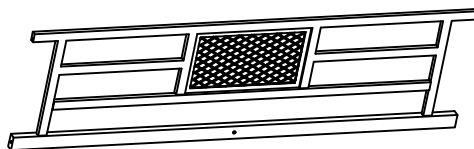
Qty: 4 pcs

F Bed rails/Rampes de lit



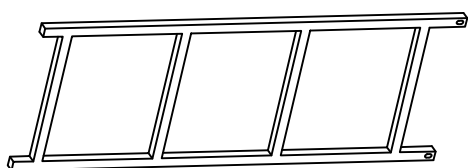
Qty: 2 pcs

G Bed rails/Rampes de lit



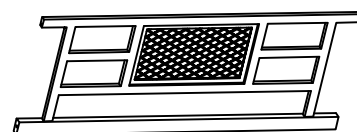
Qty: 2 pcs

L Stairs/Escalier



Qty: 1 pc

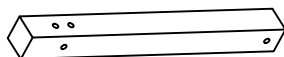
H Bed rails/Rampes de lit



Qty: 1 pc

PARTS LIST/LISTE DES PIECES

A Foot of bed/Pied de lit



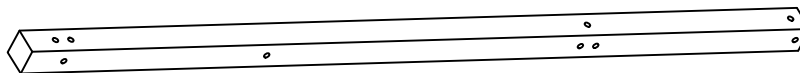
Qty: 2 pcs

B Foot of bed/Pied de lit



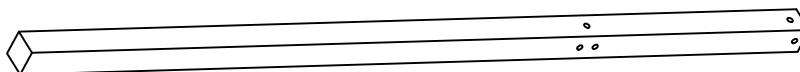
Qty: 1 pc

C Foot of bed/Pied de lit



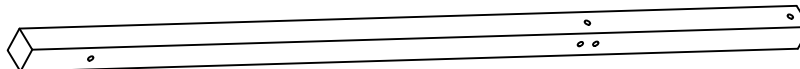
Qty: 1 pc

D Foot of bed/Pied de lit



Qty: 1 pc

E Foot of bed/Pied de lit



Qty: 1 pc

O Iron pipe/Tuyau en fer






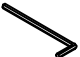
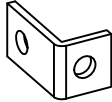
Qty: 18 pcs

P Iron pipe/Tuyau en fer

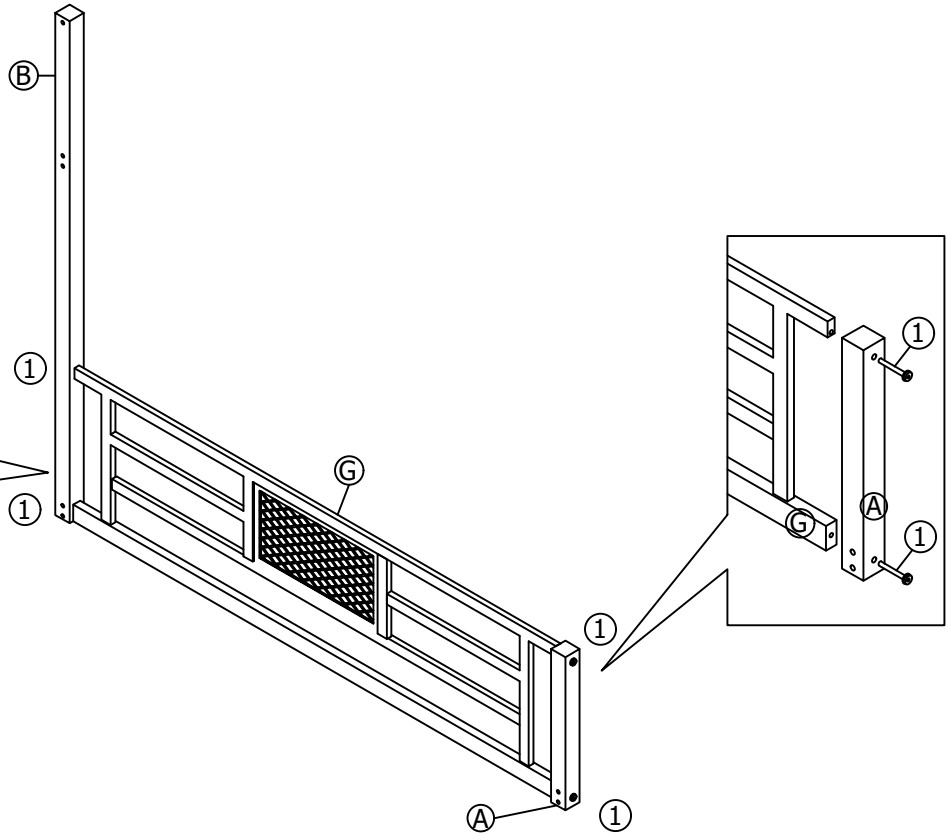
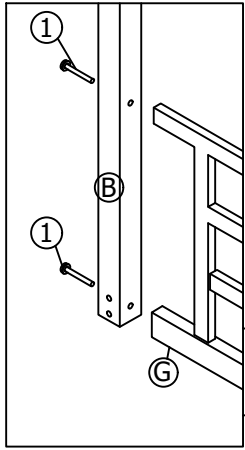


Qty: 4 pcs

Hardware List/ Liste du matériel

1	1/4 x50		33 pcs
2	1/4 x30		5 pcs
3	1/4 x15		18 pcs
4	4*58		1 pc
M	Pat		1 pc

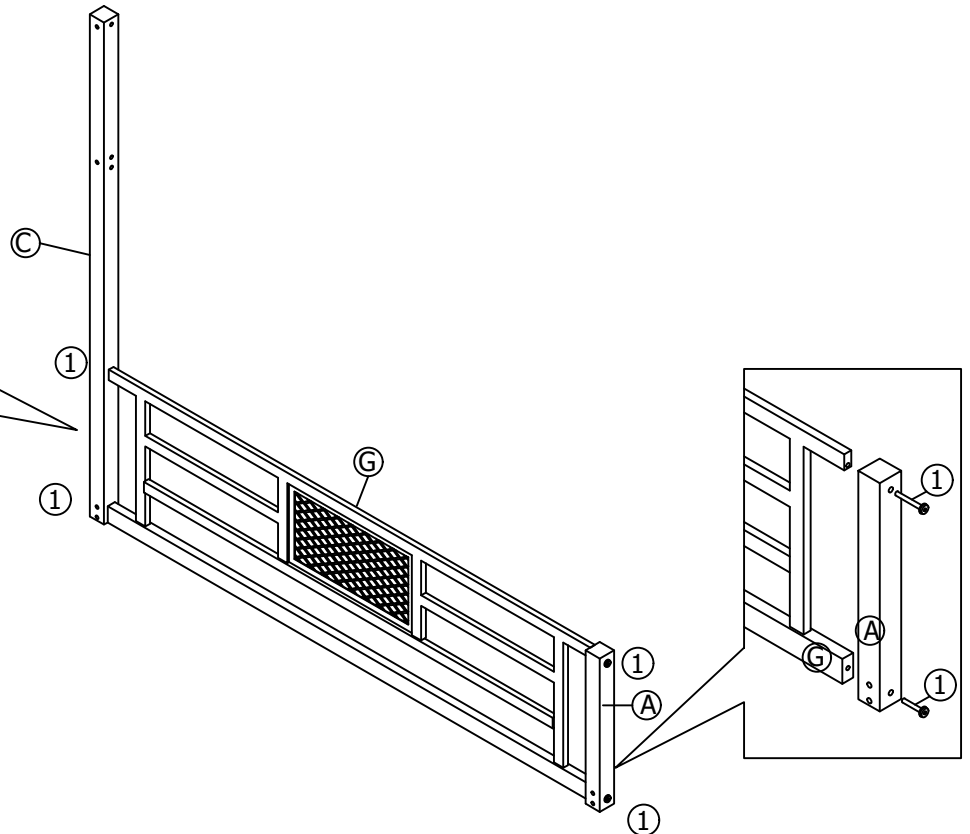
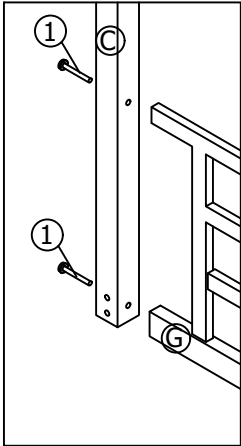
STEP 1-1 / ÉTAPE 1-1




Hardware/Matériel

Code	Image	Qty/Qte
1		4 pcs

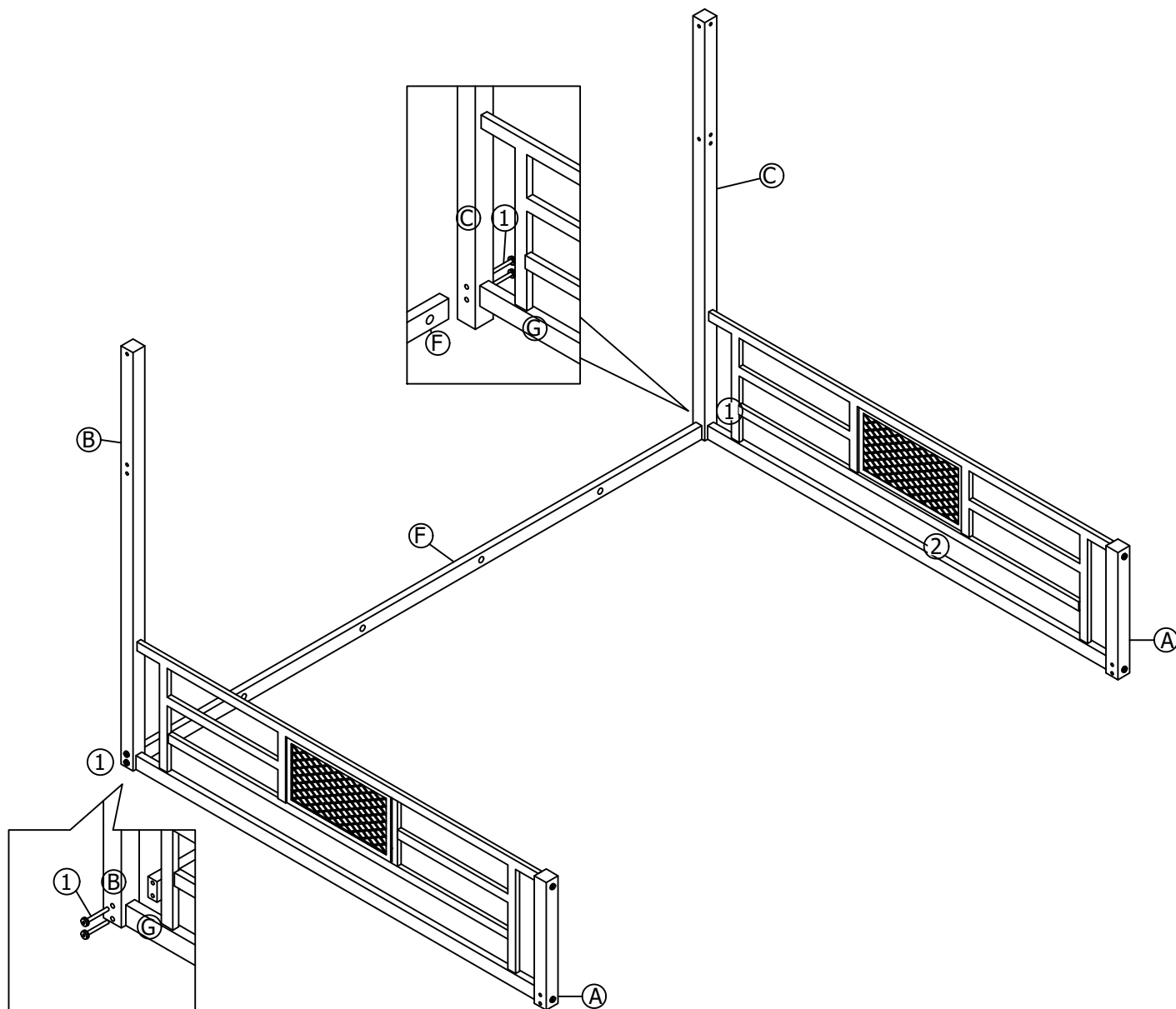
STEP 1-2 / ÉTAPE 1-2




Hardware/Matériel

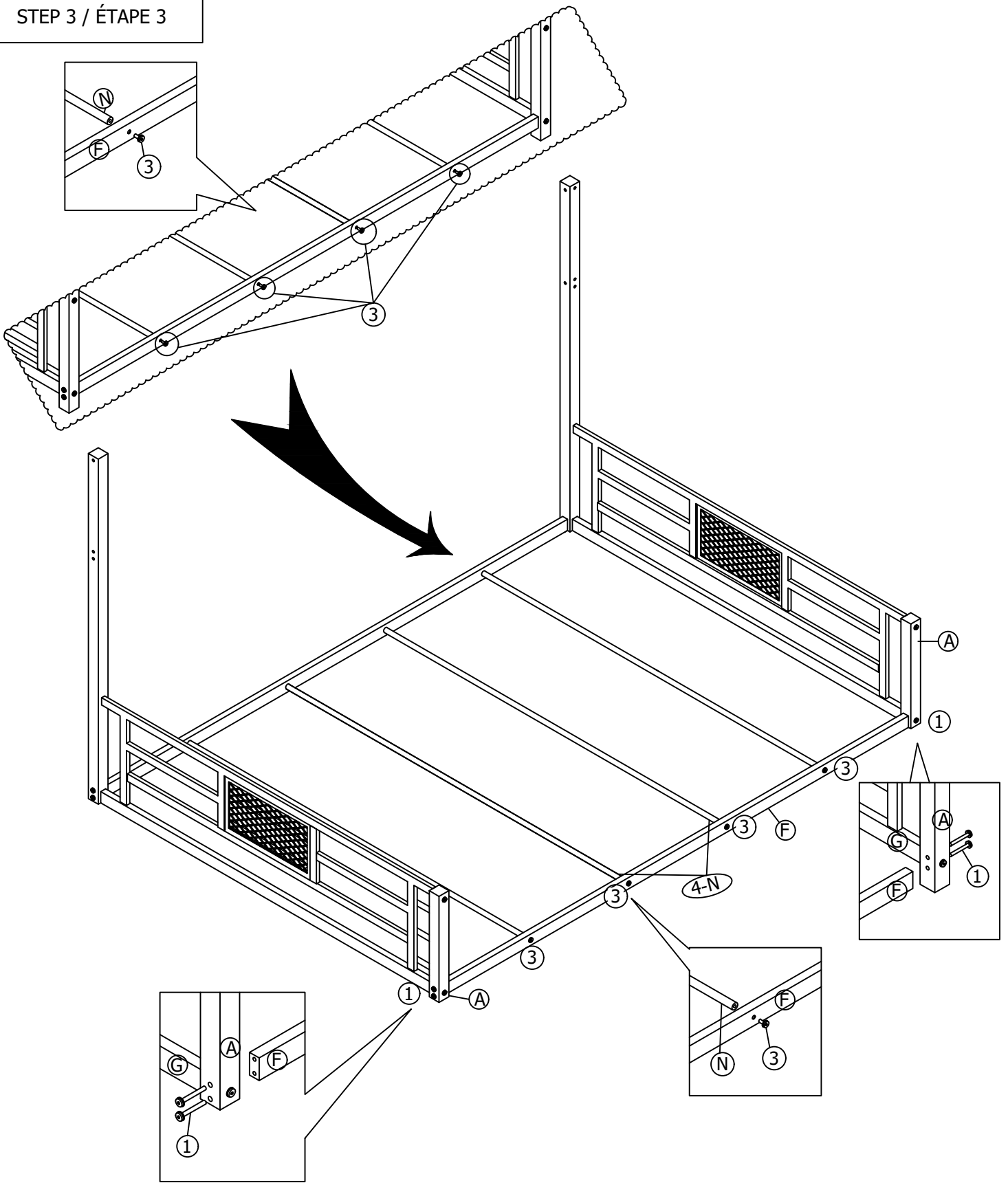
Code	Image	Qty/Qte
1		4 pcs



STEP 2 / ÉTAPE 2



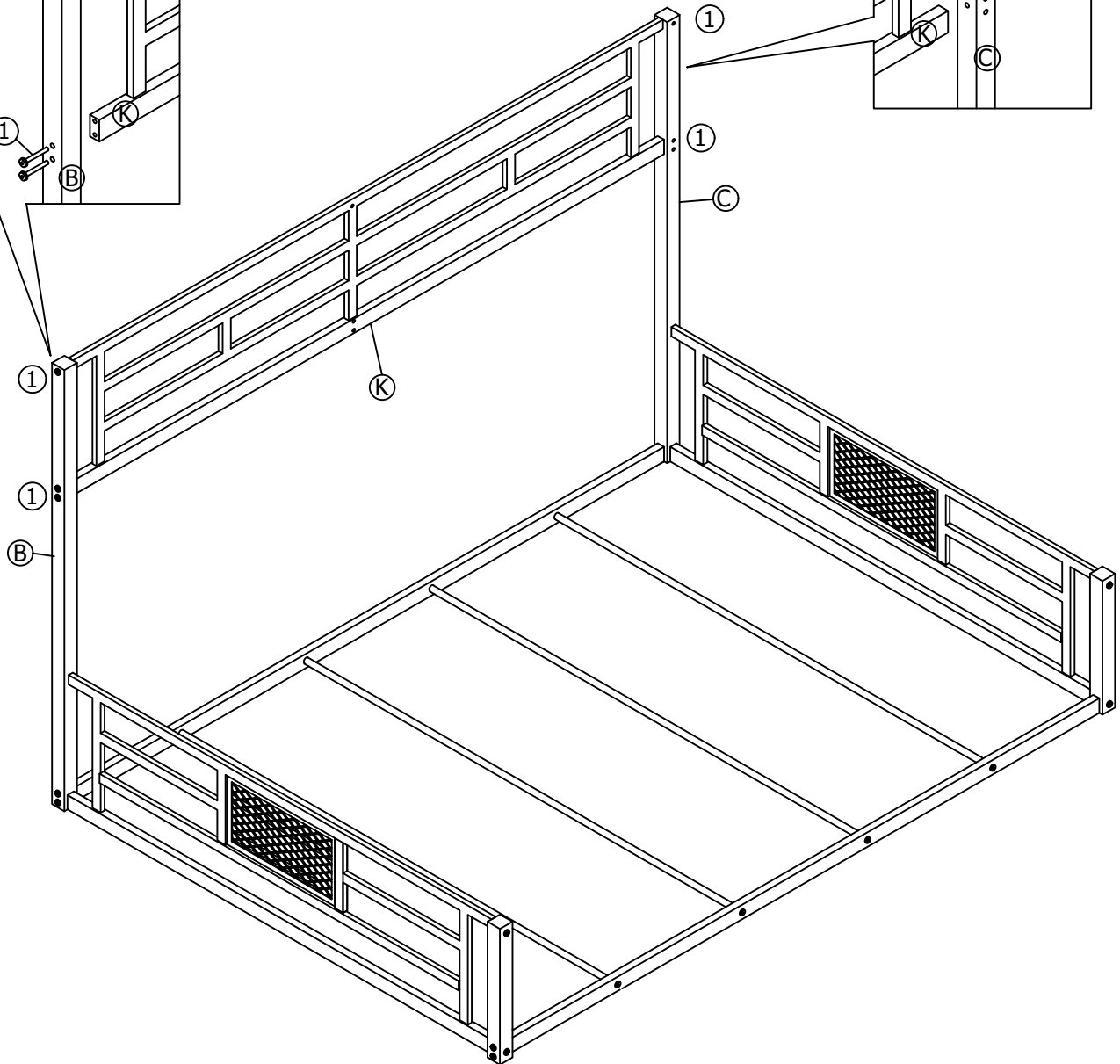
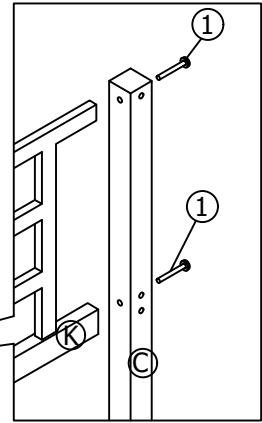
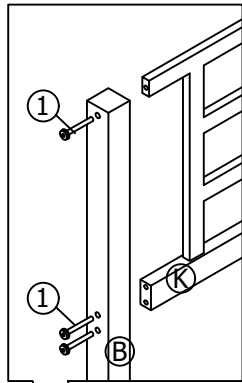
Hardware/Matériel		
Code	Image	Qty/Qte
1		4 pcs


STEP 3 / ÉTAPE 3

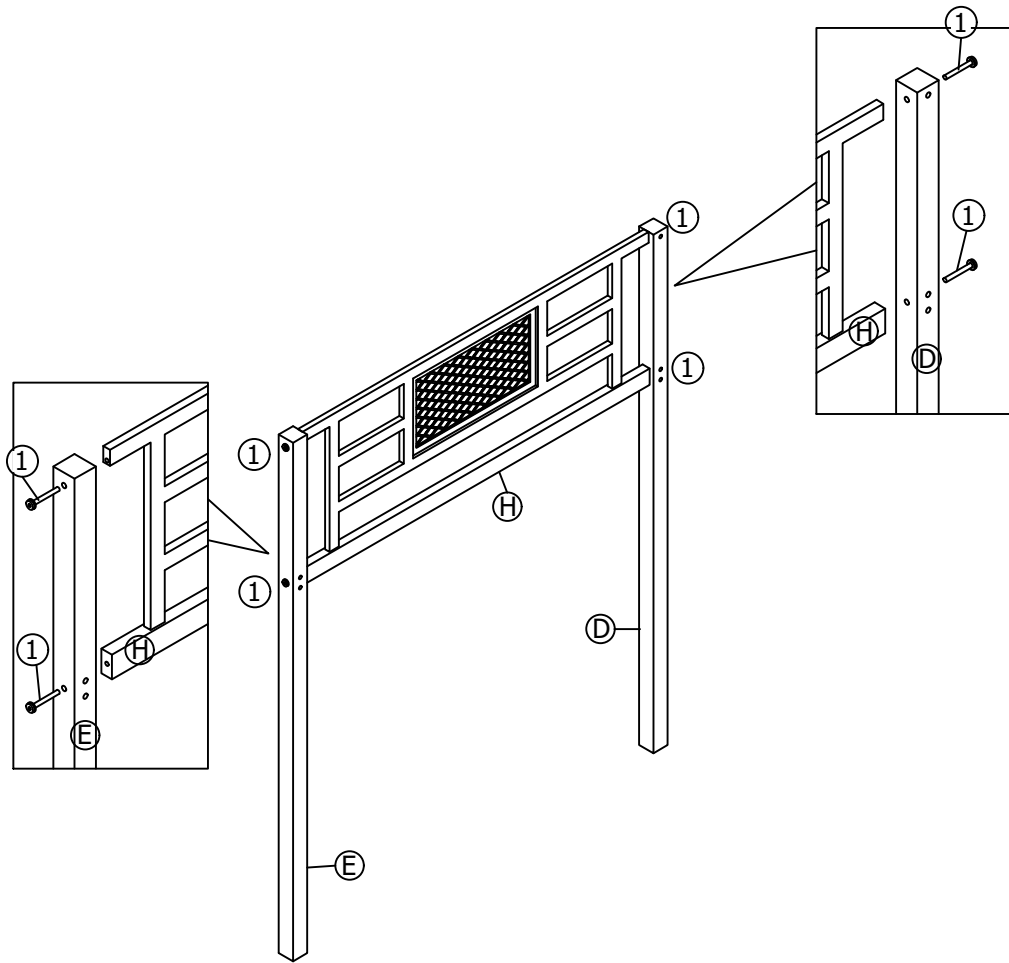



Hardware/Matériel		
Code	Image	Qty/Qte
1		4 pcs
3		8 pcs

STEP 4 / ÉTAPE 4

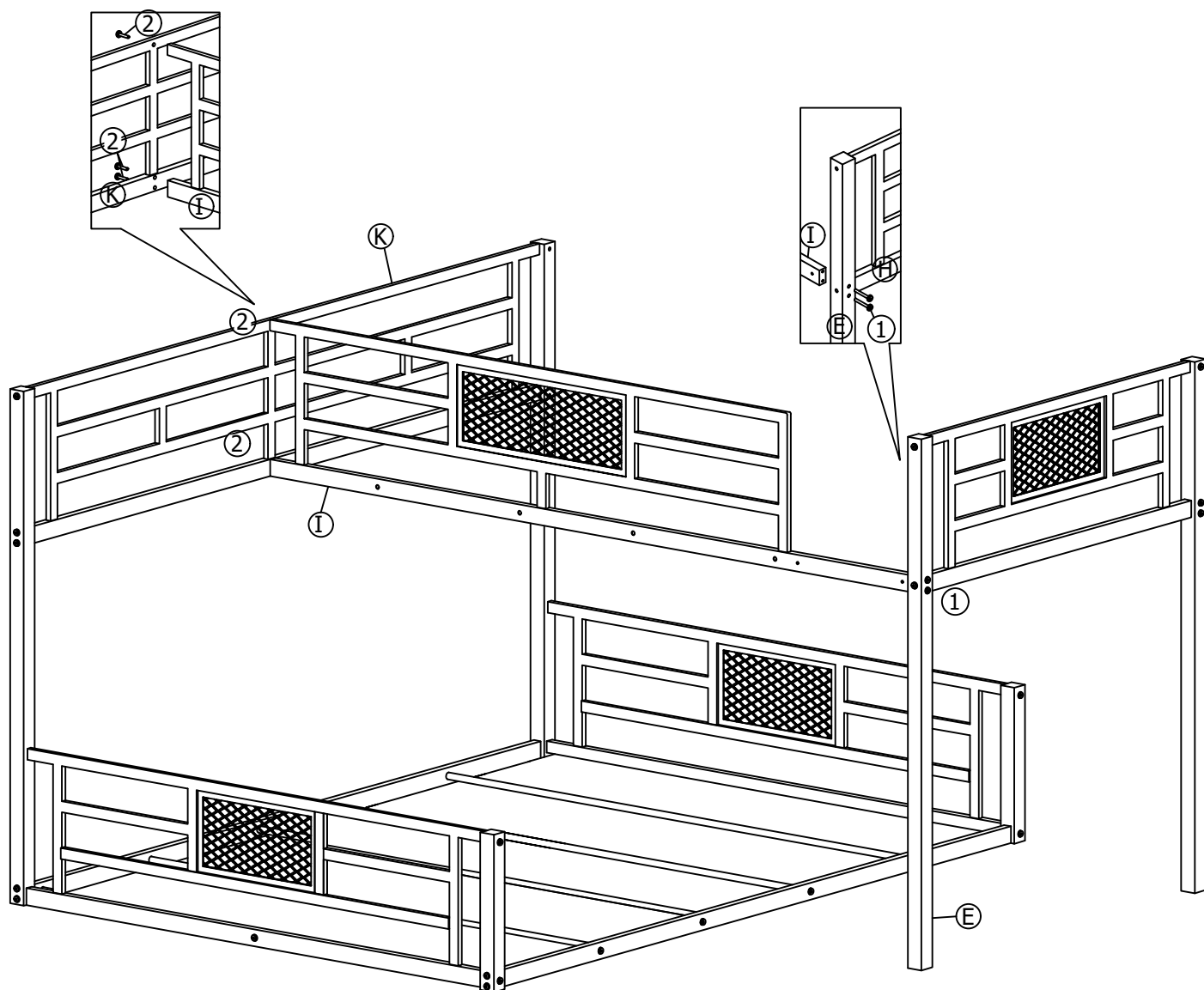



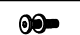
Hardware/Matériel		
Code	Image	Qty/Qte
1		5 pcs



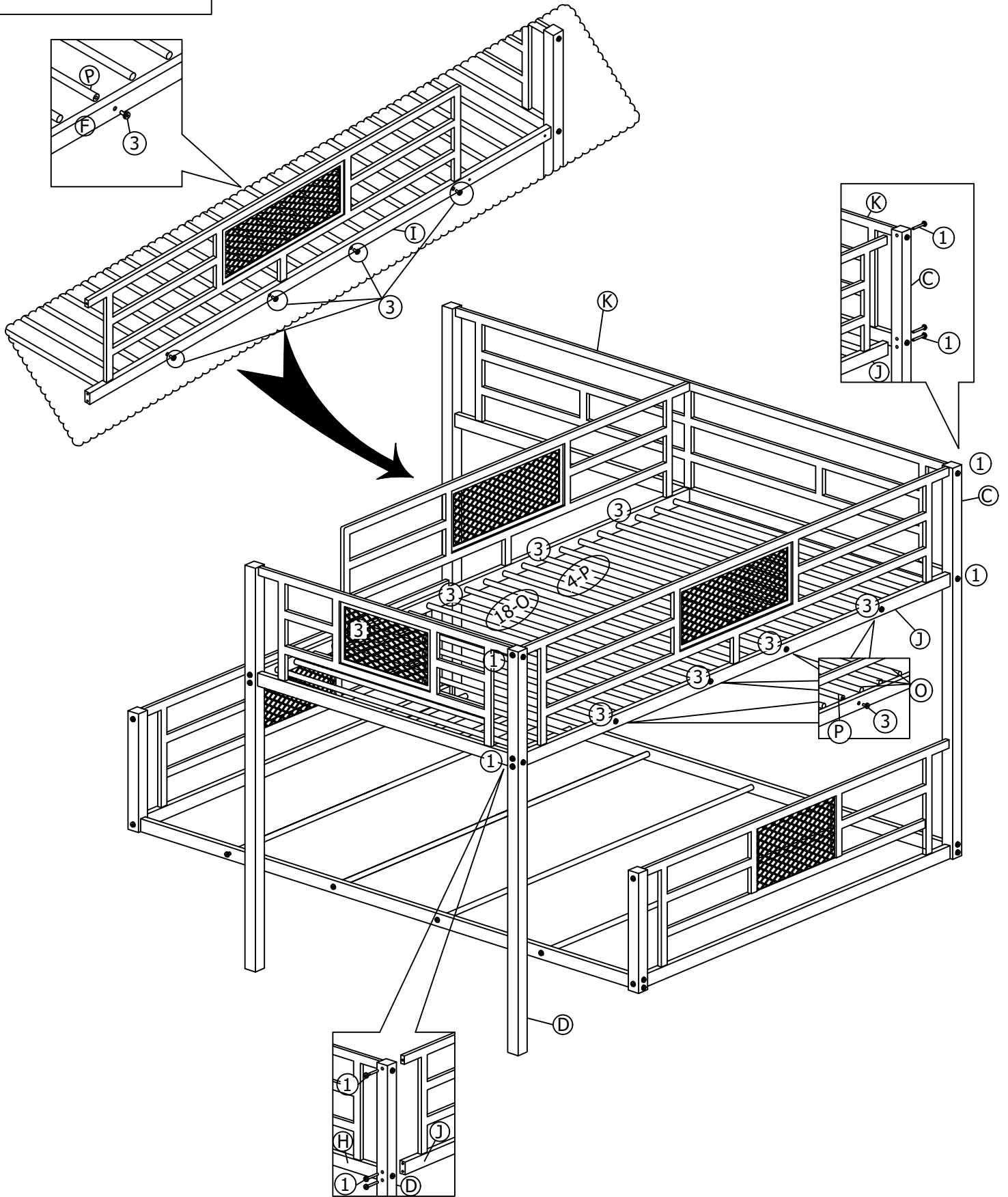
Hardware/Matériel		
Code	Image	Qty/Qte
1		4 pcs

STEP 6 / ÉTAPE 6

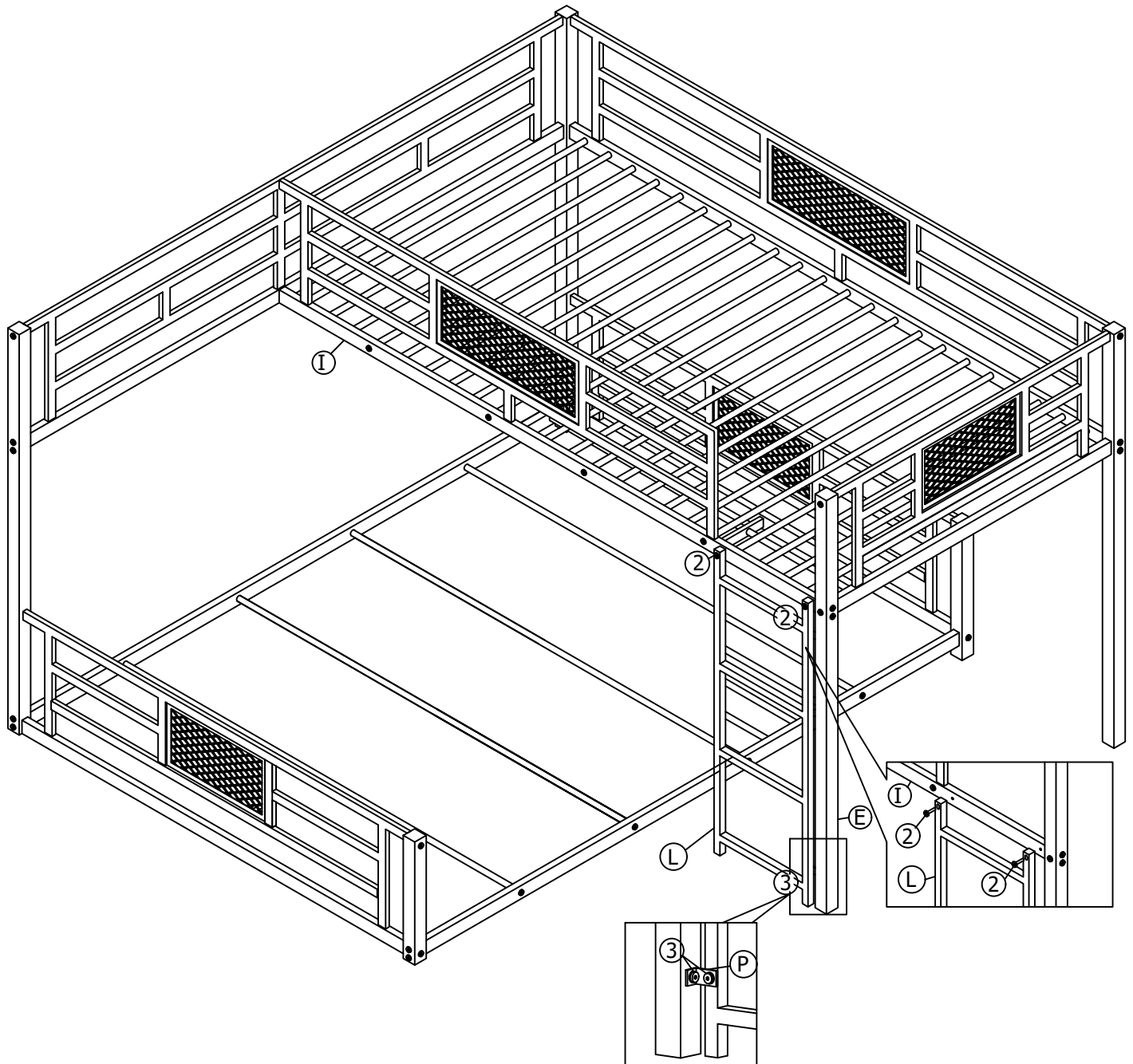




Hardware/Matériel		
Code	Image	Qty/Qte
1		2 pcs
2		3 pcs

STEP 7 / ÉTAPE 7



Hardware/Matériel		
Code	Image	Qty/Qte
1		6 pcs
3		8 pcs



Hardware/Matériel		
Code	Image	Qty/Qte
2		2 pcs
3		2 pcs

FINISH/FINITION

