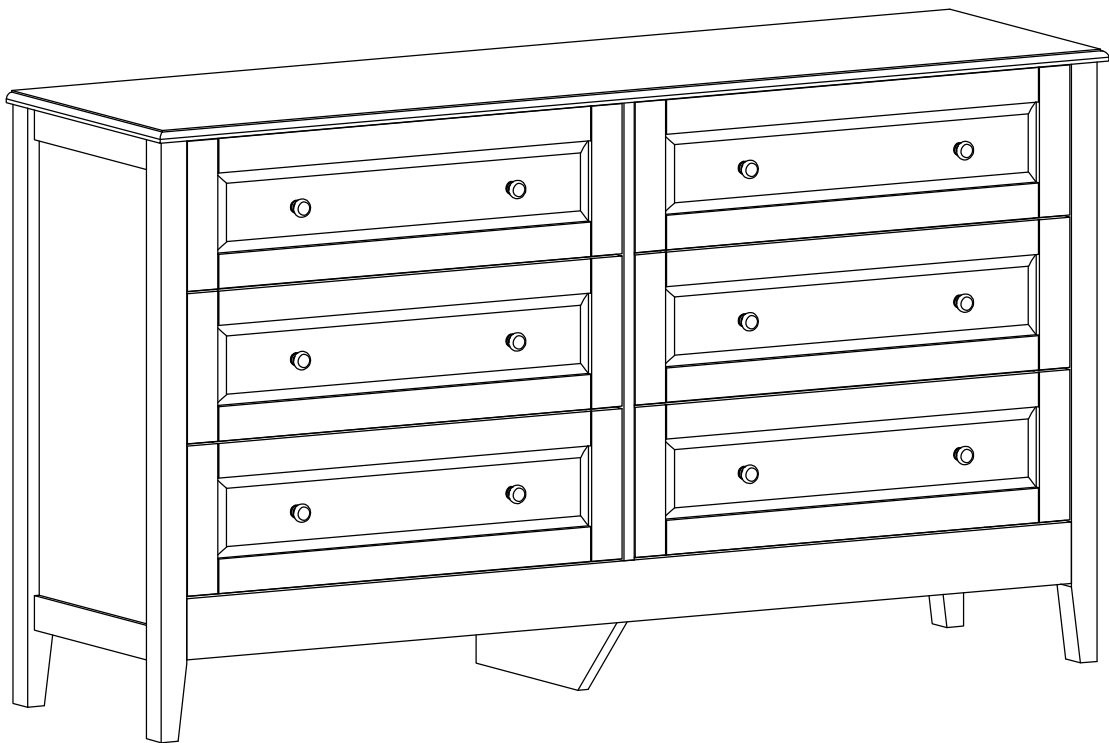


Instruction Manual
Cabinet With 6 Drawer



EN

Thank you for purchase on our products. Please contact us if you have difficulty with assembly or need replacement parts. Our customer service is here to assist you. Please attach your User Name or Order ID so that we can assist you better.

WARNING

Serious or fatal injury may occur from unexpected assembly or use.

1. During the assembly process, keep all parts away from babies or children.
2. Always securely fix this product to the wall. Make sure the wall area to be drilled is free from hidden electrical wires, water and gas pipes.
3. Use of tip-over restraints may only reduce, but not eliminate the risk of tip-over.
4. Unless specially designed to accommodate, do not set heavy objects on top of this product.
5. Place the heaviest items on the lowest shelf.
6. Never allow children to climb or bang on drawers, doors or shelves.

DE

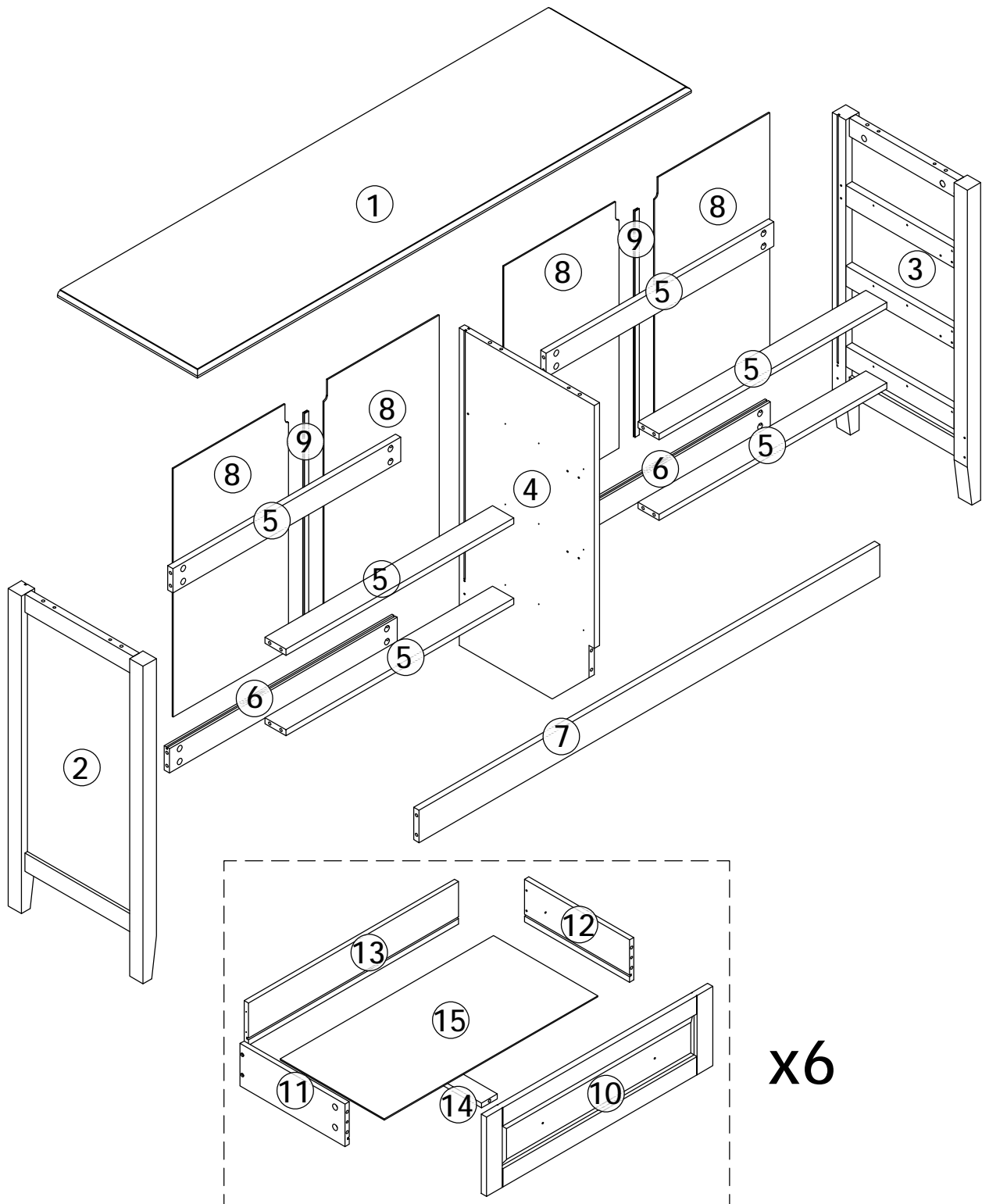
Vielen Dank für Ihren Kauf von uns Produkten. Bitte kontaktieren Sie uns, wenn Sie Probleme mit Montage haben oder Ersatzteile benötigen. Wir Kundenservice ist für Sie da. Bitte geben Sie Ihren Benutzernamen oder Ihre Bestellnummer an, damit wir Sie besser unterstützen können.

WARNUNG

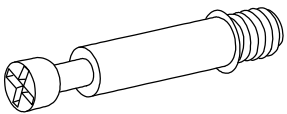
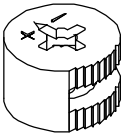
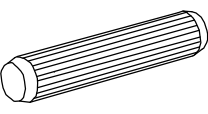
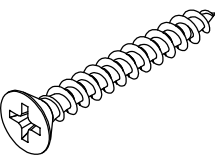
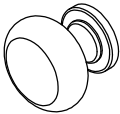
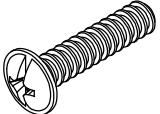
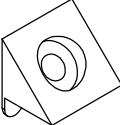
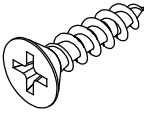
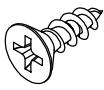
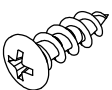
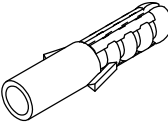
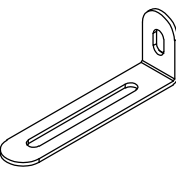
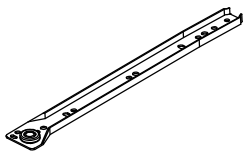
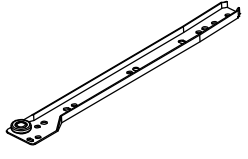
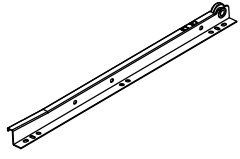
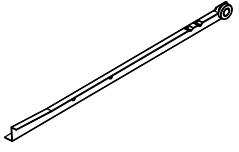
Bei unerwarteter Montage oder Verwendung können schwere oder tödliche Verletzung auftreten.

1. Legen Sie in den Montageprozess alle Teile weg von Babys oder Kindern.
2. Stellen Sie sicher, dass der gebohrte Wandbereich frei von verborgenen Stromkabeln, Wasser- und Gasleitungen ist, wenn Sie dieses Produkt an der Wand befestigen.
3. Die Verwendung von Kippsicherungen kann die Gefahr eines Kippens nur verringern, jedoch nicht beseitigen.
4. Setzen Sie bitte keine schweren Gegenstände auf dieses Produkt, es sei denn, dass das Produkt speziell für die Unterbringung konzipiert wird.
5. Legen Sie bitte die schwersten Gegenstände auf das unterste Regal.
6. Erlauben Sie nie Kindern, auf Schubladen, Türen oder Regale zu klettern oder zu knallen.

Parts List(EN) / Teile Liste(DE)

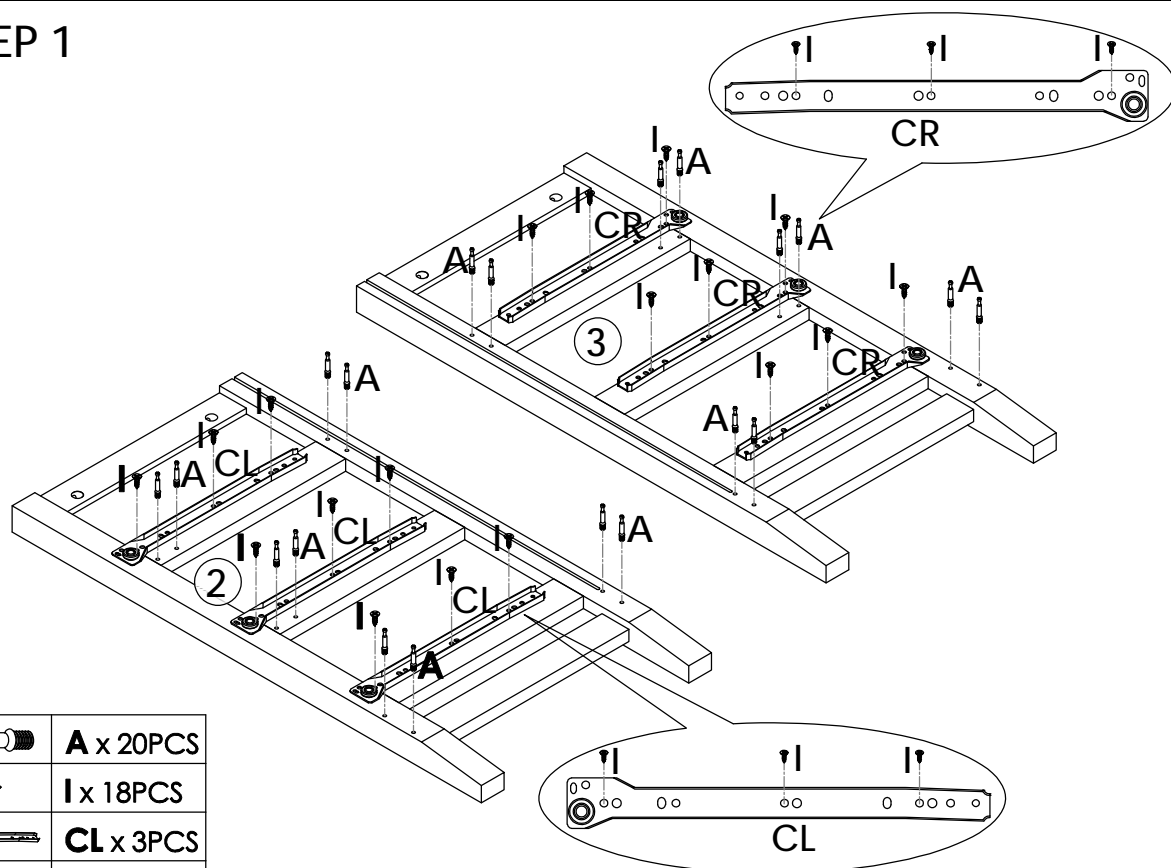


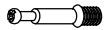



Parts List(EN) / Teile Liste(DE)

<p>A</p>  <p>M6x35mm 74+2PCS</p>	<p>B</p>  <p>Ø15x9.5mm 74+2PCS</p>	<p>C</p>  <p>Ø6x30mm 18+1PCS</p>	<p>D</p>  <p>M4x35mm 32+2PCS</p>
<p>E</p>  <p>12PCS</p>	<p>F</p>  <p>M4x14mm 12+1PCS</p>	<p>G</p>  <p>12PCS</p>	<p>H</p>  <p>M3x14mm 12+1PCS</p>
<p>I</p>  <p>M3x12mm 72+2PCS</p>	<p>J</p>  <p>M4x12mm 2PCS</p>	<p>K</p>  <p>Ø6x30mm 2PCS</p>	<p>L</p>  <p>66x15mm 2PCS</p>
<p>CL</p>  <p>6PCS</p>	<p>CR</p>  <p>6PCS</p>	<p>DL</p>  <p>6PCS</p>	<p>DR</p>  <p>6PCS</p>

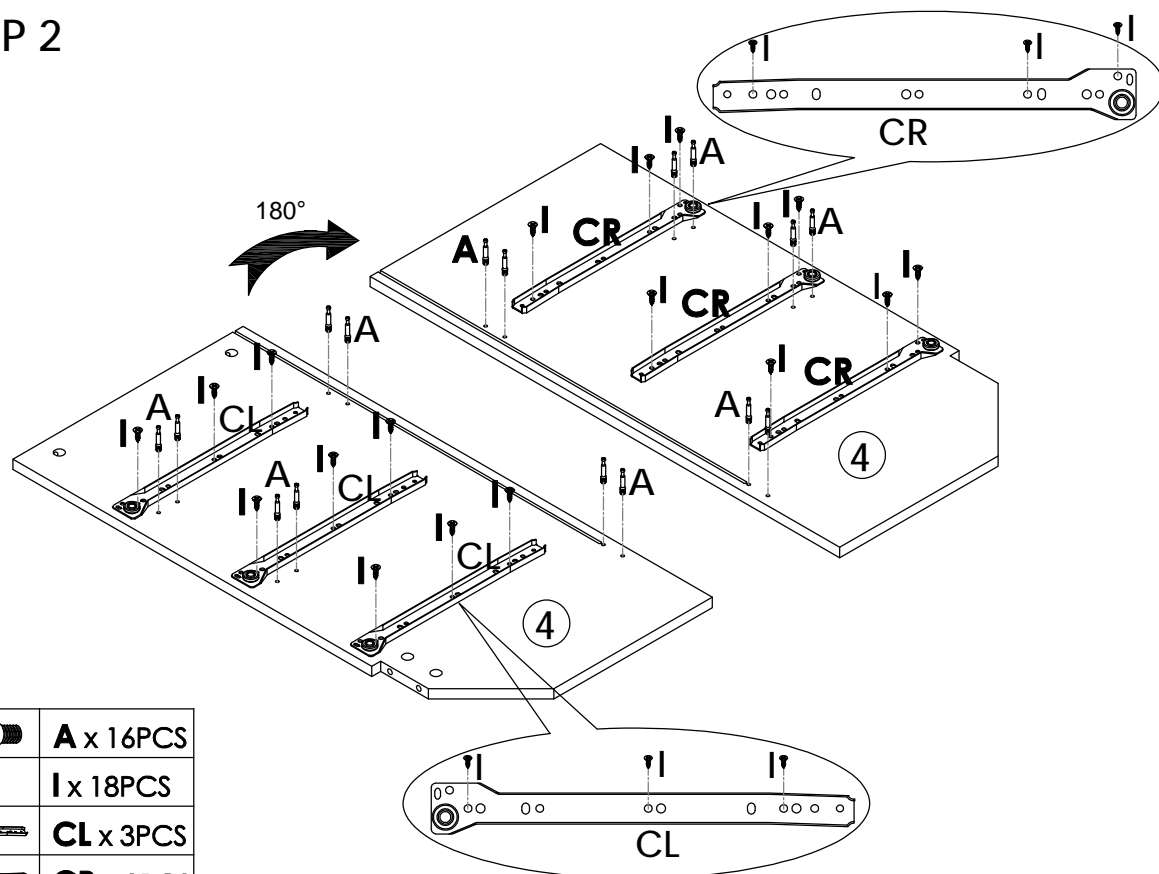
Assembly Steps(EN) / Montageschritte(DE)

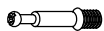


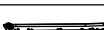
STEP 1



	A x 20PCS
	I x 18PCS
	CL x 3PCS
	CR x 3PCS

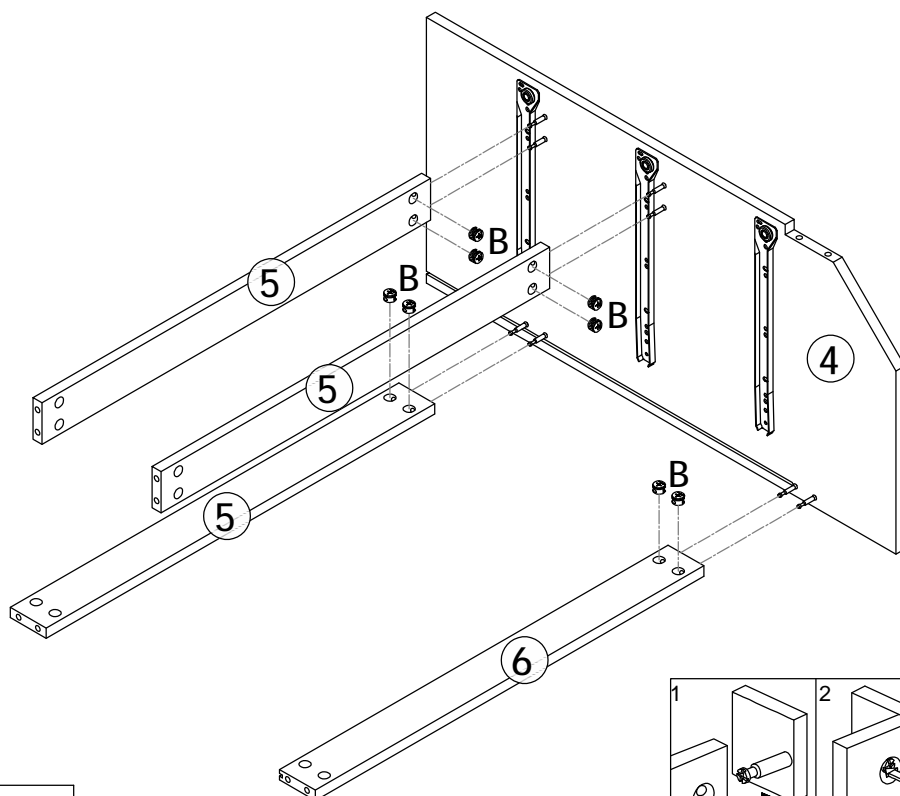
STEP 2



	A x 16PCS
	I x 18PCS
	CL x 3PCS
	CR x 3PCS

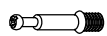
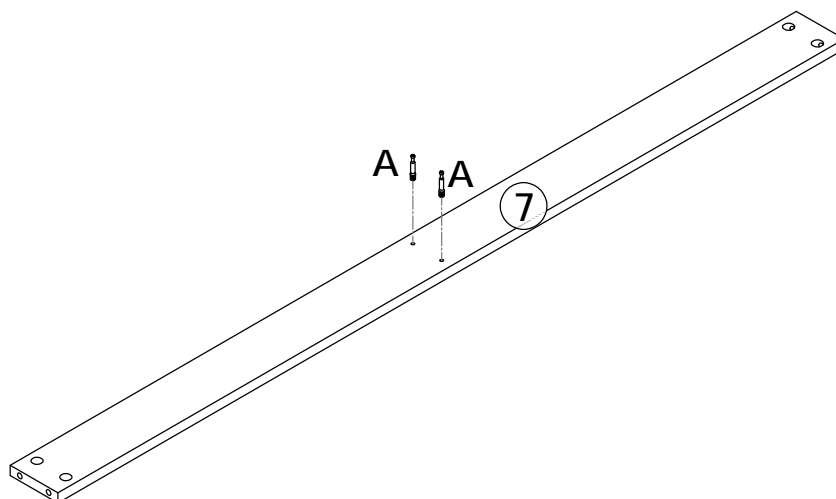
Assembly Steps(EN) / Montageschritte(DE)

STEP 3



B x 8PCS

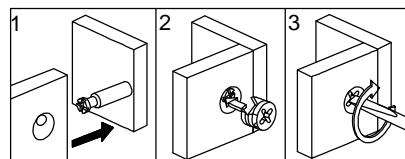
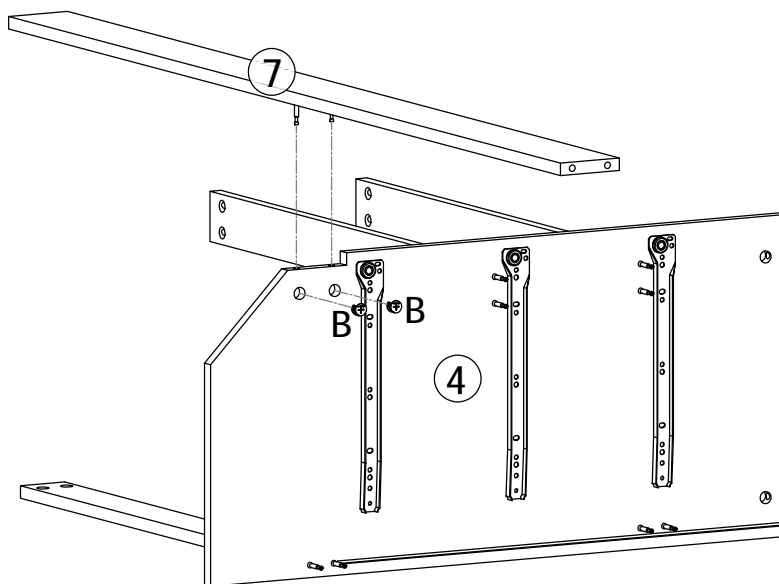
STEP 4



A x 2PCS

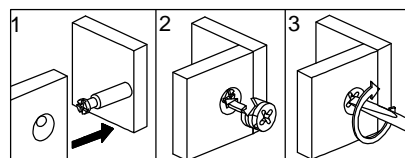
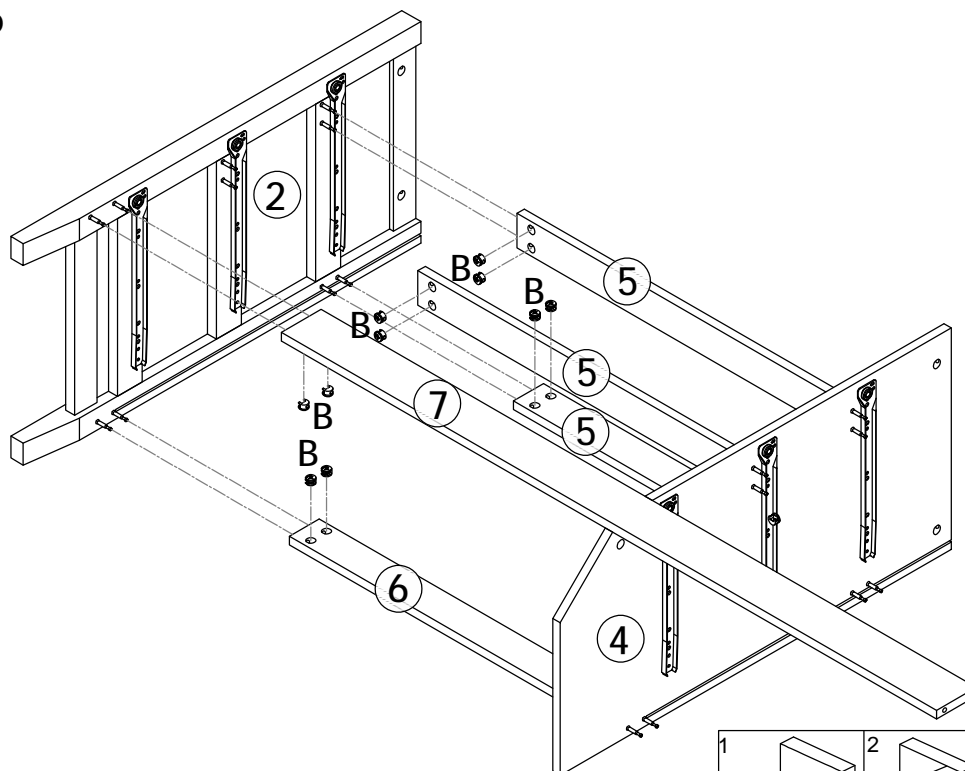
Assembly Steps(EN) / Montageschritte(DE)

STEP 5



B x 2PCS

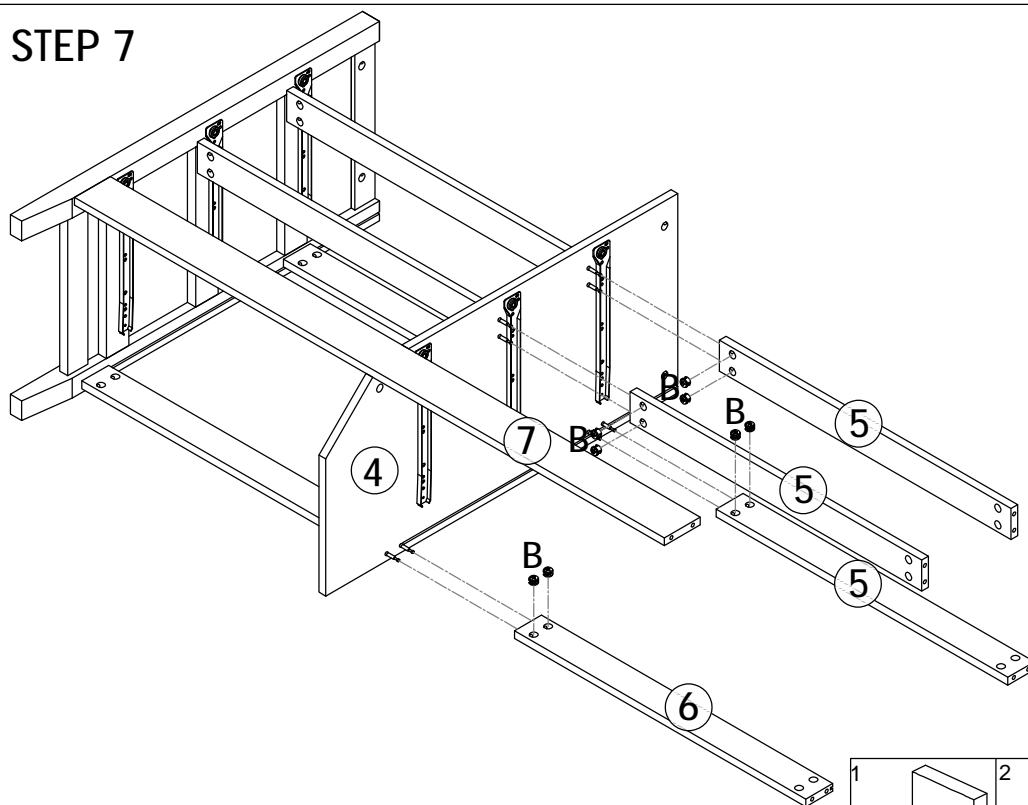
STEP 6



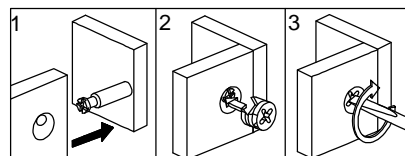
B x 10PCS

Assembly Steps(EN) / Montageschritte(DE)

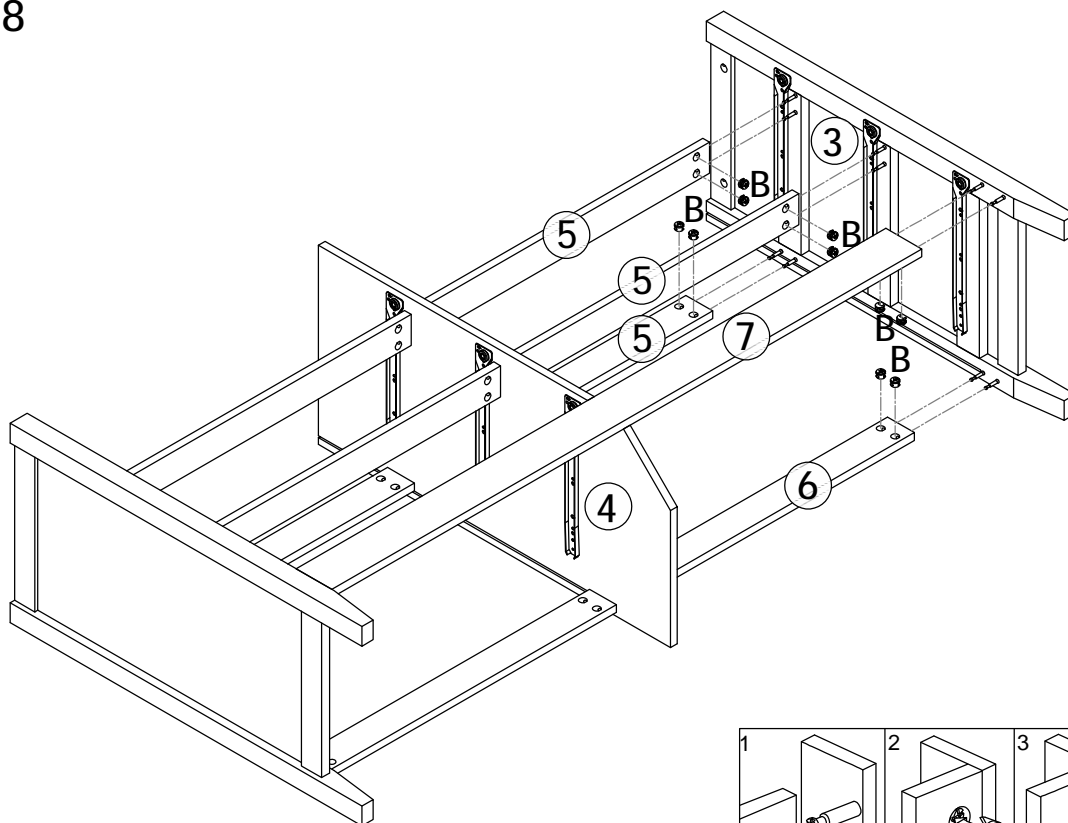
STEP 7



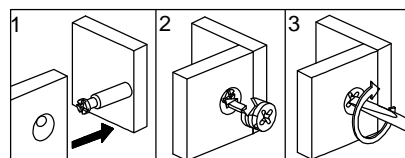
B x 8PCS



STEP 8

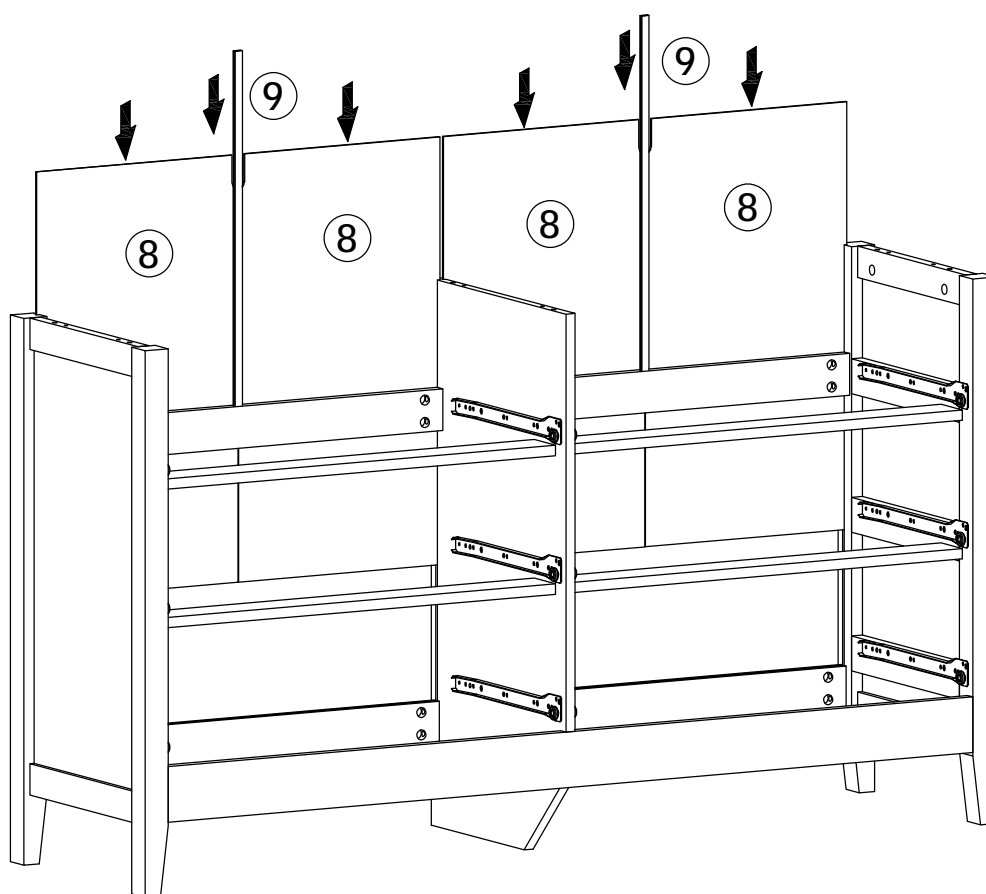


B x 10PCS

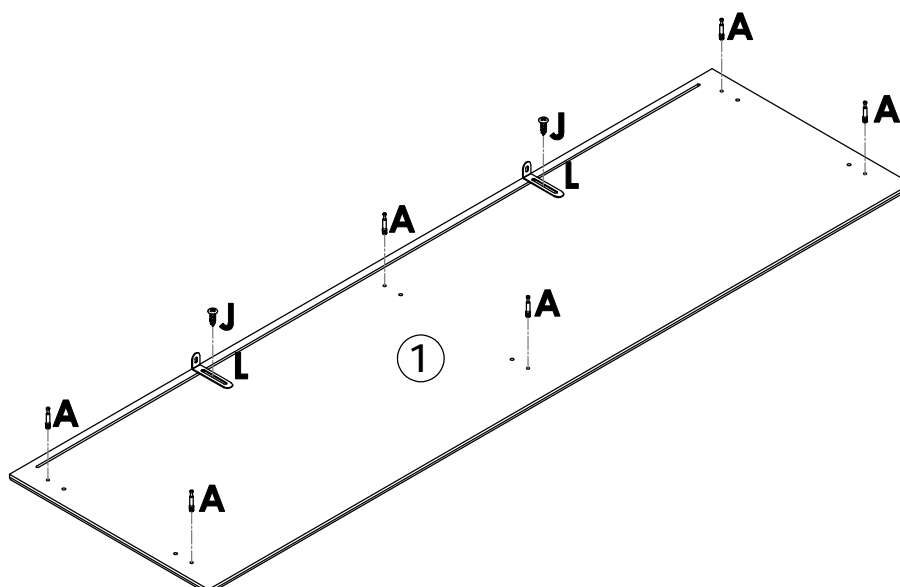


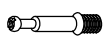

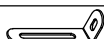
Assembly Steps(EN) / Montageschritte(DE)

STEP 9



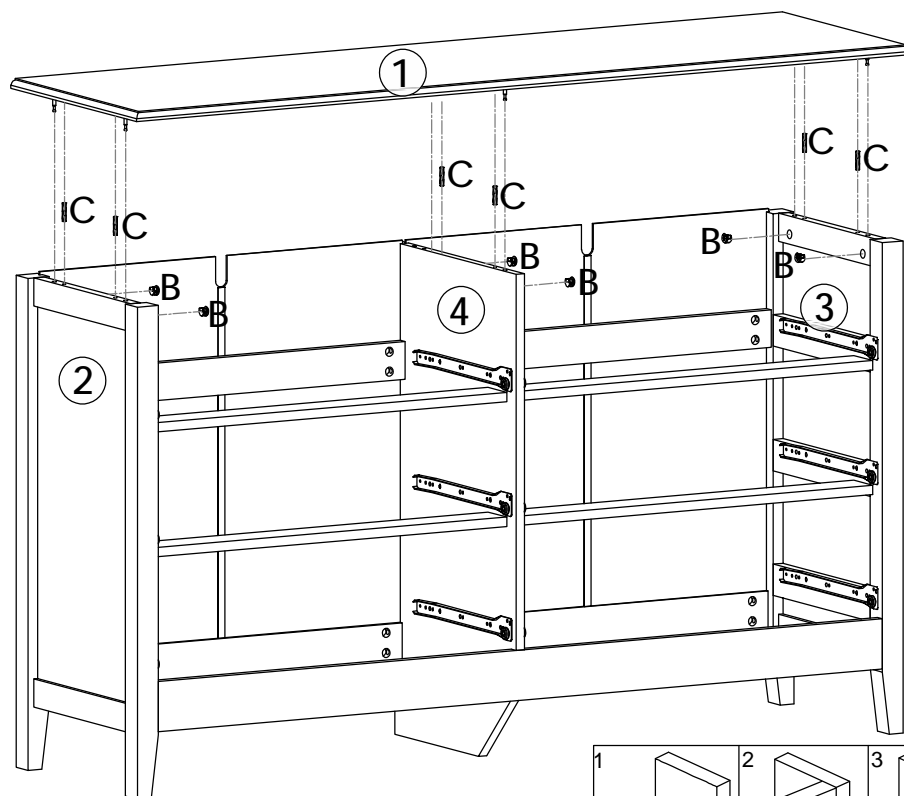
STEP 10


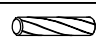


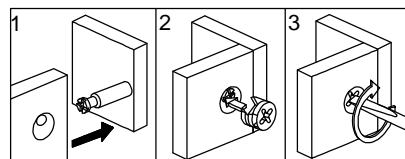
	A x 6PCS
	J x 2PCS
	L x 2PCS

Assembly Steps(EN) / Montageschritte(DE)

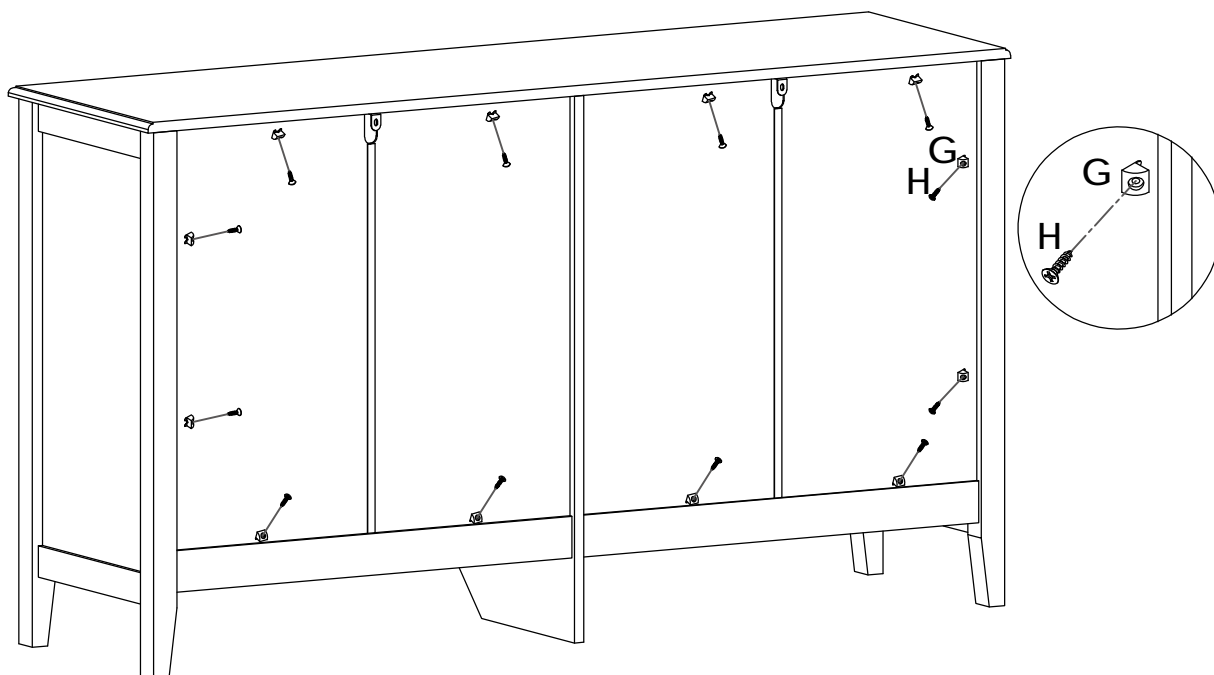
STEP 11


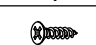


	B x 6PCS
	C x 6PCS



STEP 12

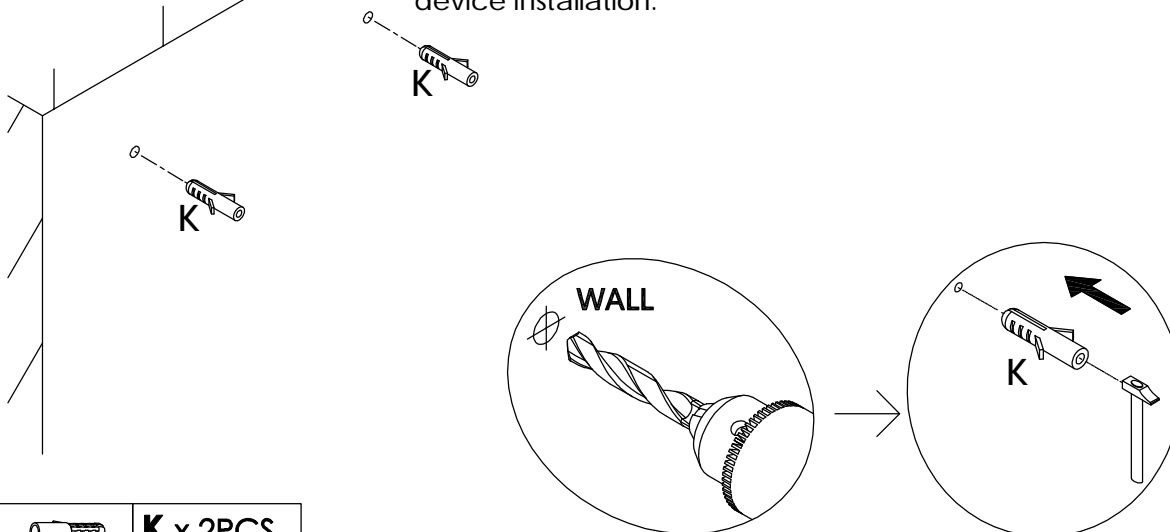


	G x 12PCS
	H x 12PCS

Assembly Steps(EN) / Montageschritte(DE)

STEP 13

Drill 2 holes on the wall at the required position for anti-falling device installation.

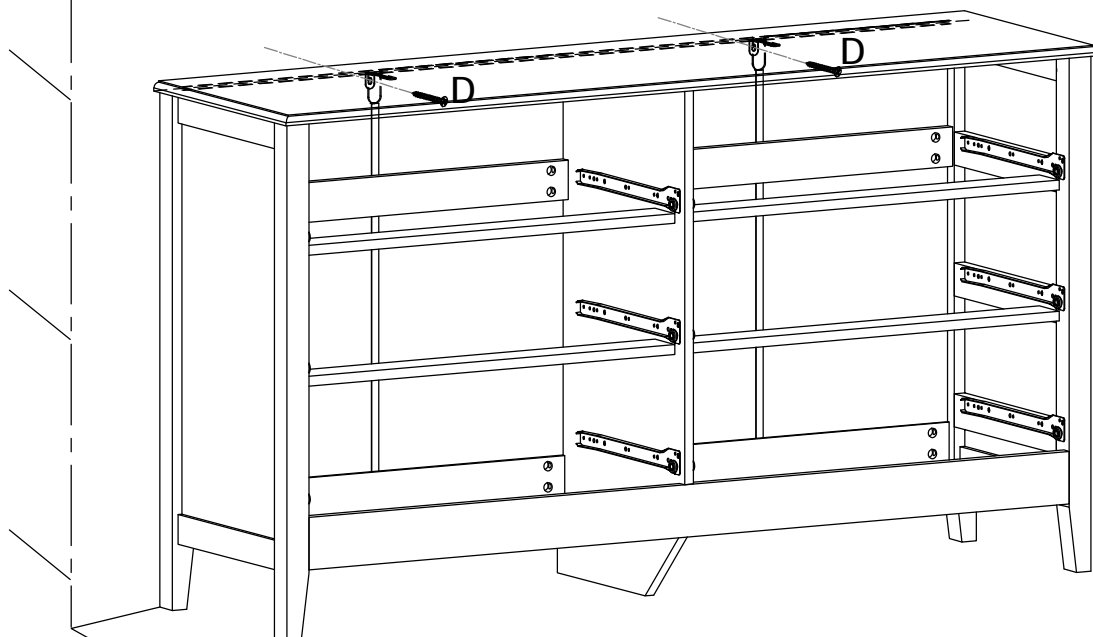


K x 2PCS

STEP 14

Move the cabinet to the required position, use the "D" long screw to fix the cabinet to the wall.

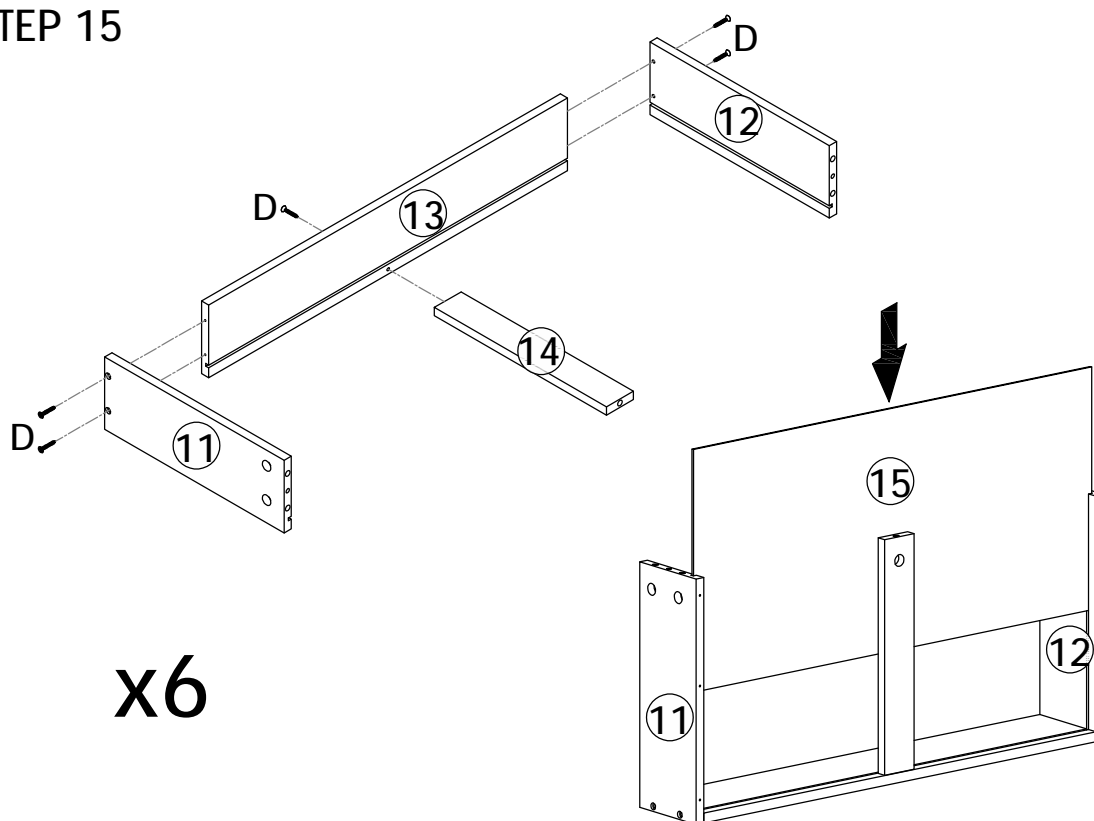
WALL



D x 2PCS

Assembly Steps(EN) / Montageschritte(DE)

STEP 15



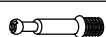
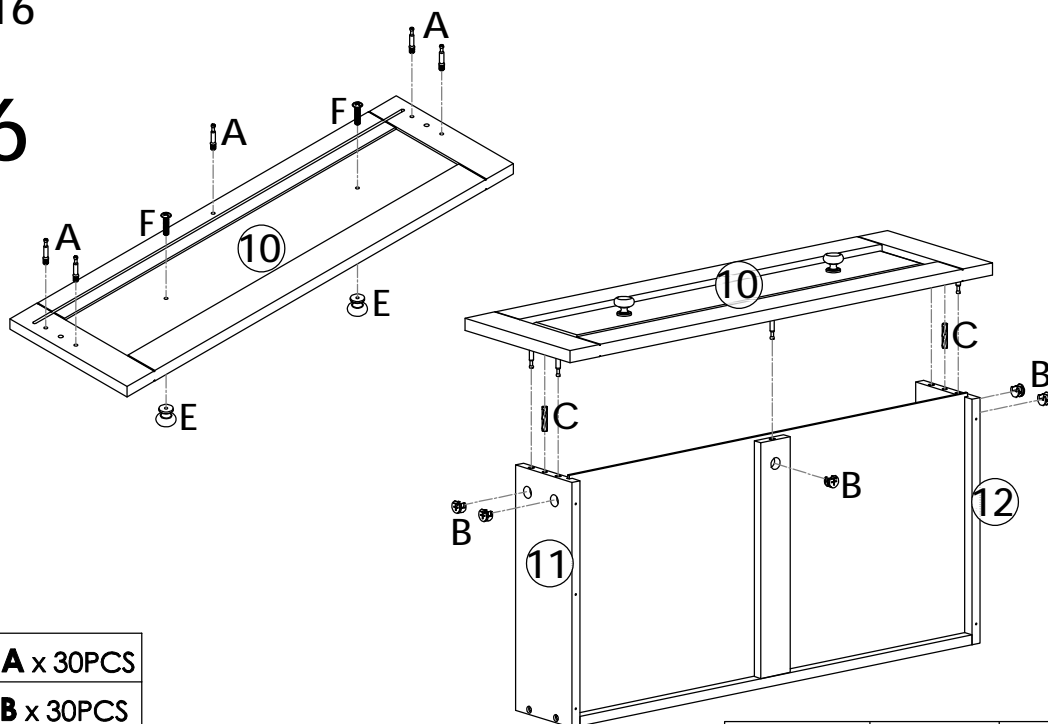
x6



D x 30PCS

STEP 16

x6



A x 30PCS



B x 30PCS



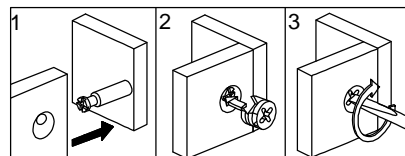
C x 12PCS



E x 12PCS

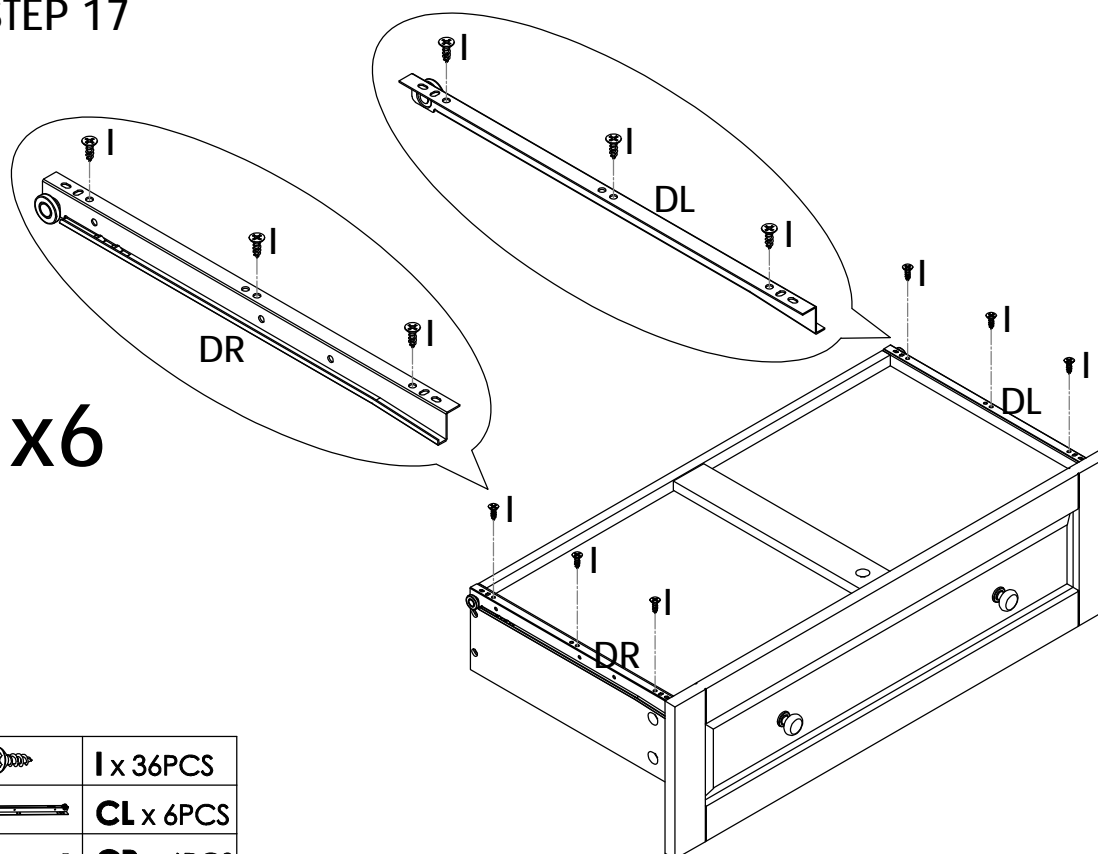





F x 12PCS



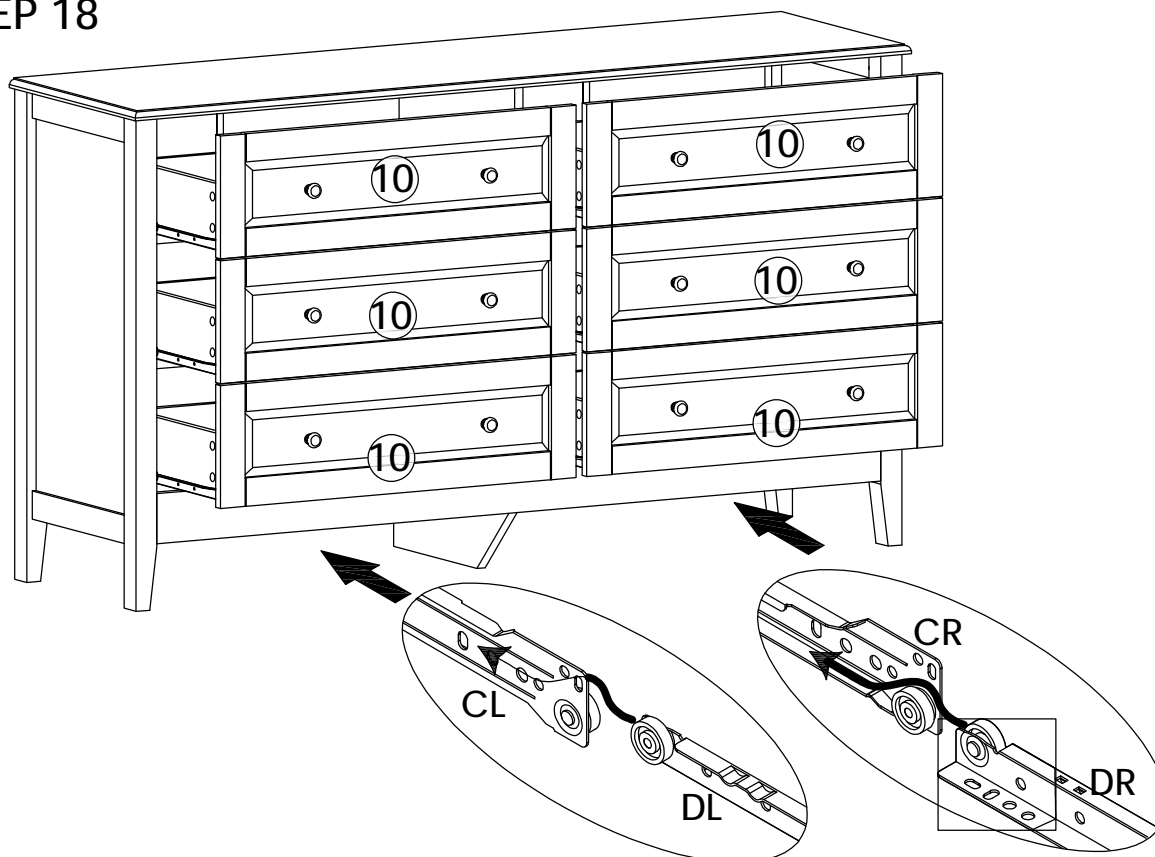
Assembly Steps(EN) / Montageschritte(DE)

STEP 17



	I x 36PCS
	CL x 6PCS
	CR x 6PCS

STEP 18





WARNING



Children have died from furniture tipover. To reduce the risk of furniture tipover:

- ALWAYS install tipover restraint provided.
- NEVER put a TV on this product.
- NEVER allow children to stand, climb or hang on drawers, doors, or shelves.
- NEVER open more than one drawer at a time.
- Place heaviest items in the lowest drawers.

