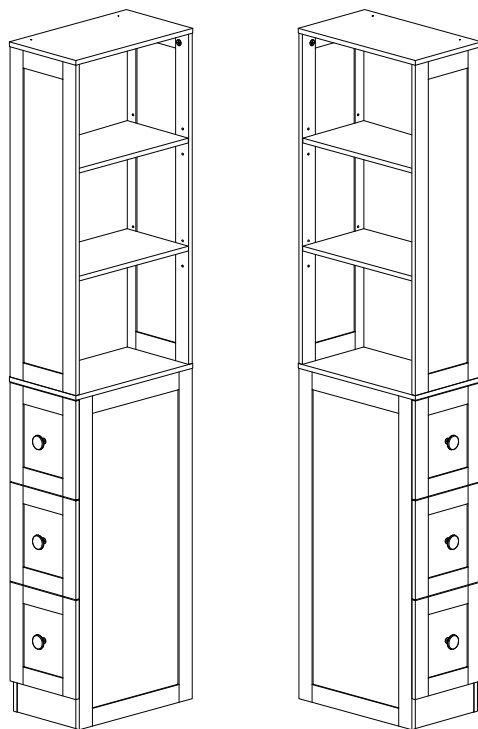


INSTRUCTION MANUAL / BEDIENUNGSANLEITUNG
/ MANUEL D'INSTRUCTIONS



NARROW CABINET
SCHMALER SCHRANK
ARMOIRE ÉTROITE

English

CUSTOMER SERVICE LETTER

If you have any concerns about the product, feel free to contact us via customerservice@lausaint.com with following details. We will respond within 24 working hours.

1. Purchase platform and order ID.
2. Product name or SKU.
3. Traceability code (e.g., YQxxYxxW) from the carton or product.
4. Close-up photos of damaged packaging, faulty parts, or missing components (mark issues on the manual).

NOTE: For orders with multiple packages, they may arrive at different times. Thank you for your understanding and patience.

Deutsch

KUNDENDIENSTBRIEF

Wenn Sie Fragen oder Bedenken bezüglich des Produkts haben, können Sie uns gerne unter customerservice@lausaint.com kontaktieren und die folgenden Informationen angeben. Wir werden Ihnen innerhalb von 24 Arbeitsstunden antworten.

1. Einkaufsplattform und Bestellnummer.
2. Produktname oder SKU.
3. Rückverfolgungscode (z. B. YQxxYxxW) von der Verpackung oder dem Produkt.
4. Nahaufnahmen von beschädigten Verpackungen, fehlerhaften Teilen oder fehlenden Komponenten (markieren Sie die Probleme in der Anleitung).

HINWEIS: Bei Bestellungen mit mehreren Paketen können diese zu unterschiedlichen Zeiten ankommen. Vielen Dank für Ihr Verständnis und Ihre Geduld.

Français

LETTRE DE SERVICE CLIENT

Si vous avez des questions ou des préoccupations concernant le produit, n'hésitez pas à nous contacter à customerservice@lausaint.com en fournissant les informations suivantes. Nous vous répondrons sous 24 heures ouvrables.

1. Plateforme d'achat et numéro de commande.
2. Nom du produit ou SKU.
3. Code de traçabilité (par exemple : YQxxYxxW) figurant sur le carton ou le produit.
4. Photos rapprochées des emballages endommagés, des pièces défectueuses ou des composants manquants (indiquez les problèmes sur le manuel).

REMARQUE : Pour les commandes comprenant plusieurs colis, ceux-ci peuvent arriver à des moments différents. Merci pour votre compréhension et votre patience.

WARNINGS, PERSONAL SAFETY AND NOTICE

IMPORTANT: Please read these instructions thoroughly before assembly and use.

- This warranty is valid for one year from the date your product is installed. Defective or missing parts will be repaired or replaced free of charge.
- For warranty claims, provide order details and photos. Contact the purchase platform or email us at customerservice@lausaint.com.
- If you are in a humid environment for a long time, you must ventilate and exhaust moisture to avoid the furniture from being immersed in water.
- Some parts may have sharp edges, wear protective gloves if necessary.
- Plastic bags can be dangerous. Keep them away from babies and children.
- Complete the installation on a carpet or soft fabric to avoid damage.
- Do not fully tighten the screws until assembly is complete.
- Keep away from high temperature sources such as stoves, radiators, etc. to prevent the furniture from deforming.

Deutsch

WARNUNGEN, PERSÖNLICHE SICHERHEIT UND HINWEISE

WICHTIG: Bitte lesen Sie diese Anweisungen vor der Montage und Benutzung sorgfältig durch.

- Diese Garantie ist ein Jahr ab dem Installationsdatum des Produkts gültig. Defekte oder fehlende Teile werden kostenlos repariert oder ersetzt.
- Für Garantieansprüche geben Sie bitte Bestelldaten und Fotos an. Kontaktieren Sie die Kaufplattform oder senden Sie eine E-Mail an customerservice@lausaint.com.
- Wenn Sie sich über einen längeren Zeitraum in einer feuchten Umgebung aufhalten, müssen Sie lüften und Feuchtigkeit abführen, um zu vermeiden, dass die Möbel im Wasser stehen.
- Einige Teile können scharfe Kanten haben; tragen Sie bei Bedarf Schutzhandschuhe.
- Plastiktüten können gefährlich sein. Halten Sie sie von Babys und Kindern fern.
- Führen Sie die Montage auf einem Teppich oder weichem Stoff durch, um Beschädigungen zu vermeiden.
- Ziehen Sie die Schrauben erst fest, wenn die Montage abgeschlossen ist.
- Halten Sie das Möbelstück von Wärmequellen wie Öfen, Heizkörpern usw. fern, um Verformungen zu vermeiden.



⚠ AVERTISSEMENTS, SÉCURITÉ PERSONNELLE ET AVIS

IMPORTANT : Veuillez lire attentivement ces instructions avant le montage et l'utilisation.

- Cette garantie est valable un an à compter de la date d'installation de votre produit. Les pièces défectueuses ou manquantes seront réparées ou remplacées gratuitement.
- Pour toute réclamation de garantie, fournissez les détails de la commande et des photos. Contactez la plateforme d'achat ou envoyez un e-mail à customerservice@lausaint.com.
- Si vous vous trouvez dans un environnement humide pendant une longue période, vous devez ventiler et évacuer l'humidité afin d'éviter que les meubles ne soient immergés dans l'eau.
- Certaines pièces peuvent avoir des bords tranchants ; portez des gants de protection si nécessaire.
- Les sacs en plastique peuvent être dangereux. Gardez-les hors de portée des bébés et des enfants.
- Effectuez l'installation sur un tapis ou un tissu doux pour éviter tout dommage.
- Ne serrez pas complètement les vis avant que l'assemblage soit terminé.
- Tenez les meubles éloignés des sources de chaleur telles que les poêles, les radiateurs, etc., pour éviter toute déformation.

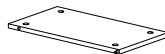
Component List/ Komponentenliste/ Liste des composants



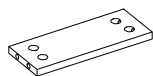
① x 1



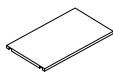
② x 1



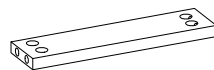
③ x 1



④ x 2



⑤ x 2



⑥ x 3



⑦ x 3



⑧ x 3



⑨ x 3



⑩ x 1



⑪ x 1



⑫ x 1

Component List/ Komponentenliste/ Liste des composants



⑬ x 1



⑭ x 3



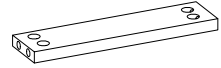
⑮ x 3



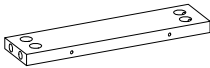
⑯ x 1



⑰ x 1



⑱ x 1



⑲ x 1



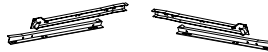
A x 58



B x 58

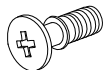


C x 58

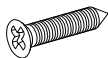


E x 3

Component List/ Komponentenliste/ Liste des composants



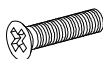
F x 8



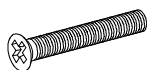
G x 36
(ST4 x 12MM)



H x 3



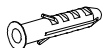
L x 3
(M4 x 8MM)



J x 4
(M6 x 30MM)

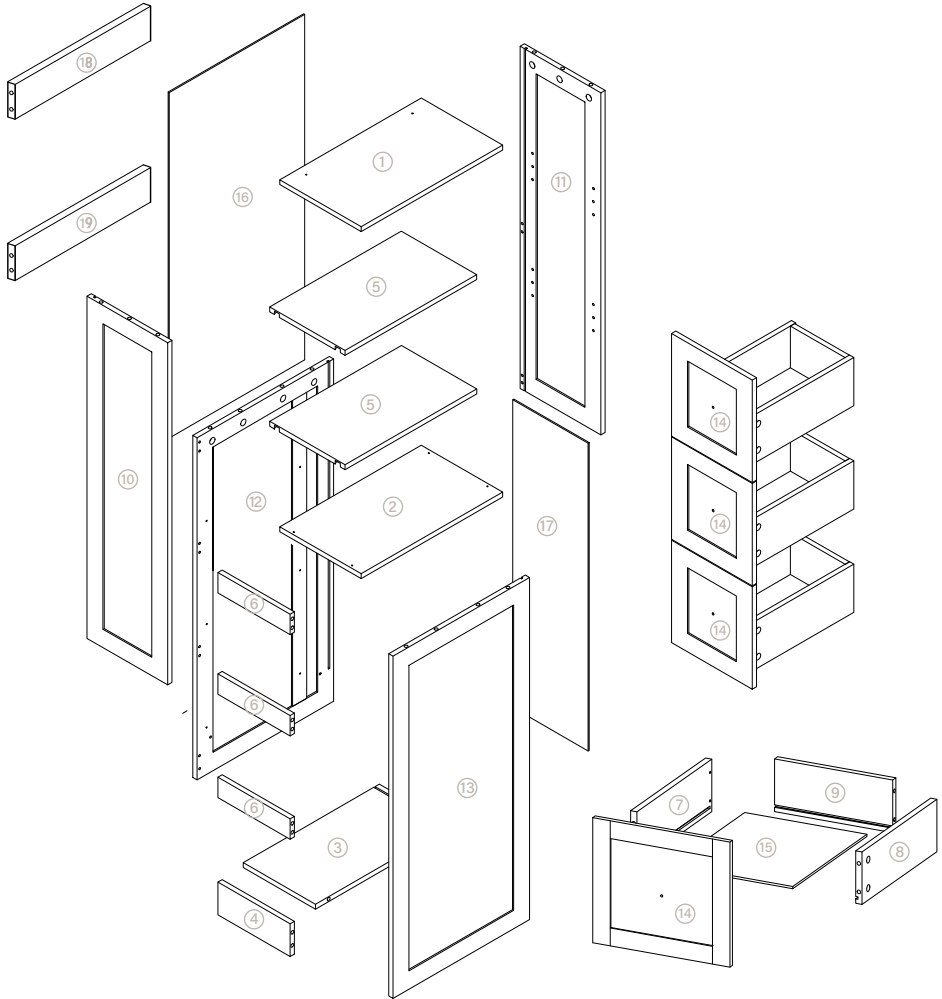


X x 2

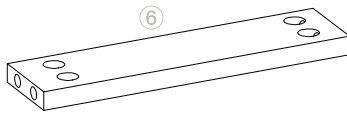
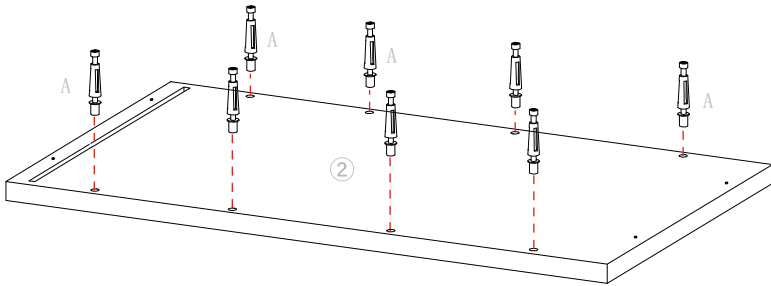
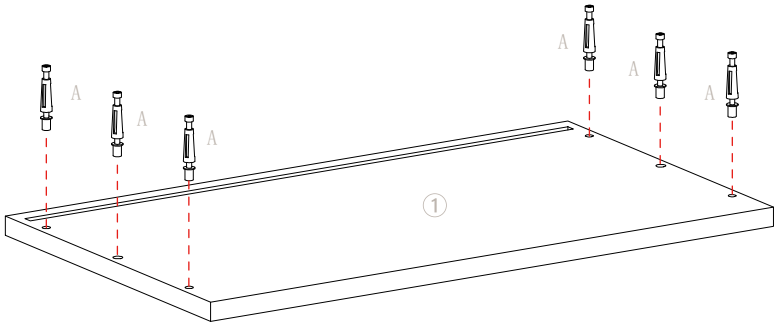
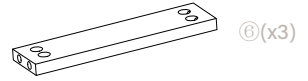
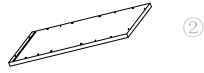


Y x 2

Parts/Teile/Pièces



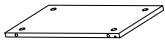
1



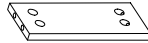
x3



2



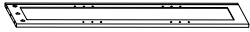
3



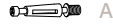
4



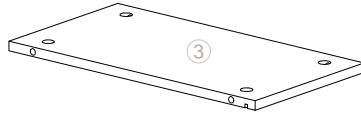
10



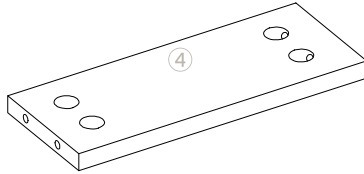
11



A



3



4



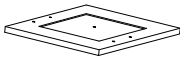
10



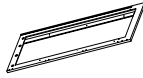
11



3



⑪ (x3)



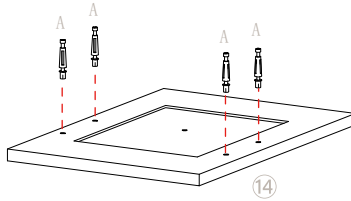
⑫



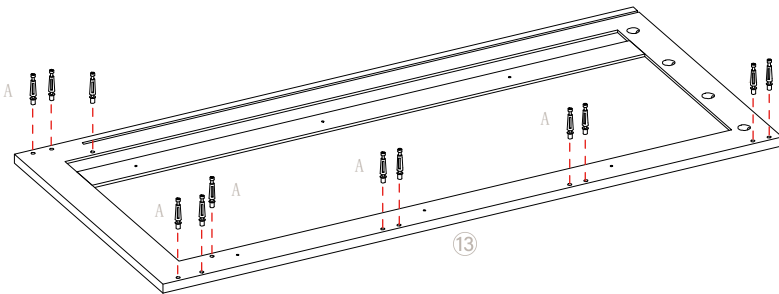
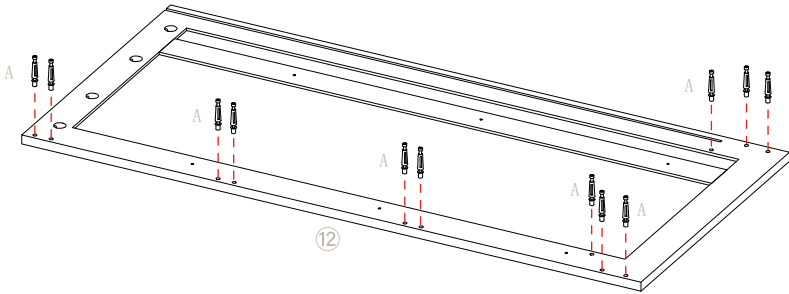
⑬



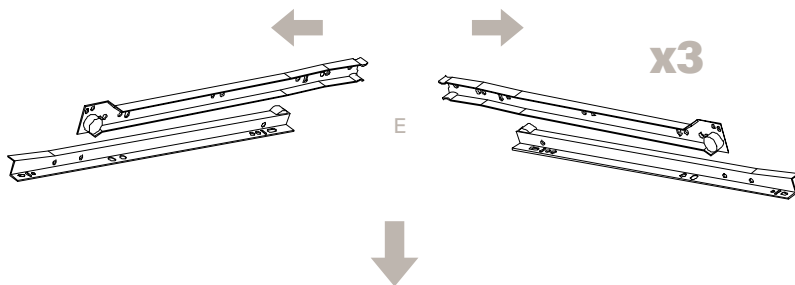
A(x36)



x3



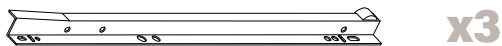
4



E-1



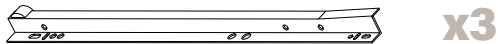
E-2



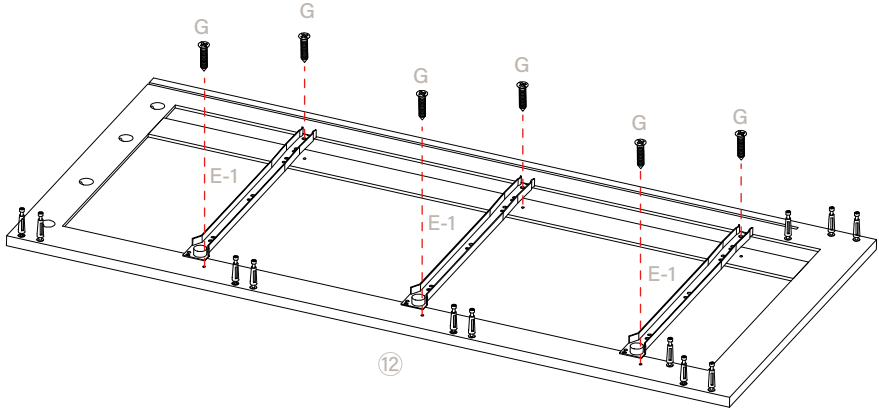
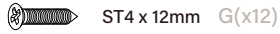
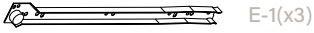
E-3



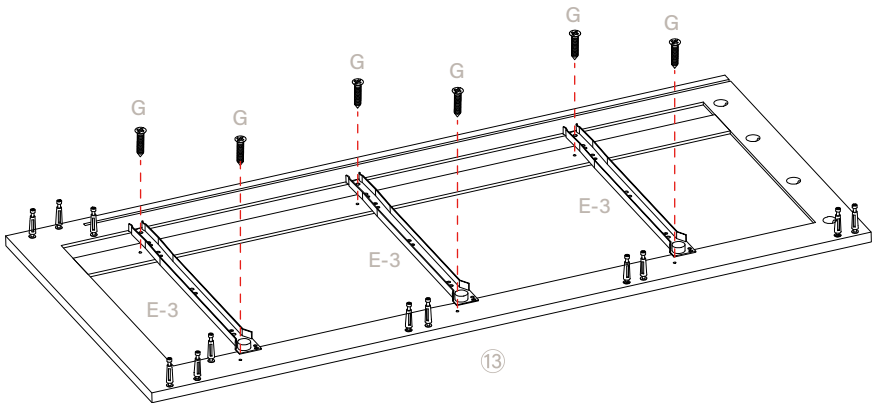
E-4



5



Note that screws are of two sizes for mounting cabinet sliderails. / Beachten Sie, dass es für die Montage von Schrankgleitschienen zwei Schraubengrößen gibt. / Notez que les vis sont de deux tailles pour le montage des rails coulissants de l'armoire.

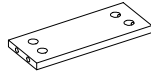




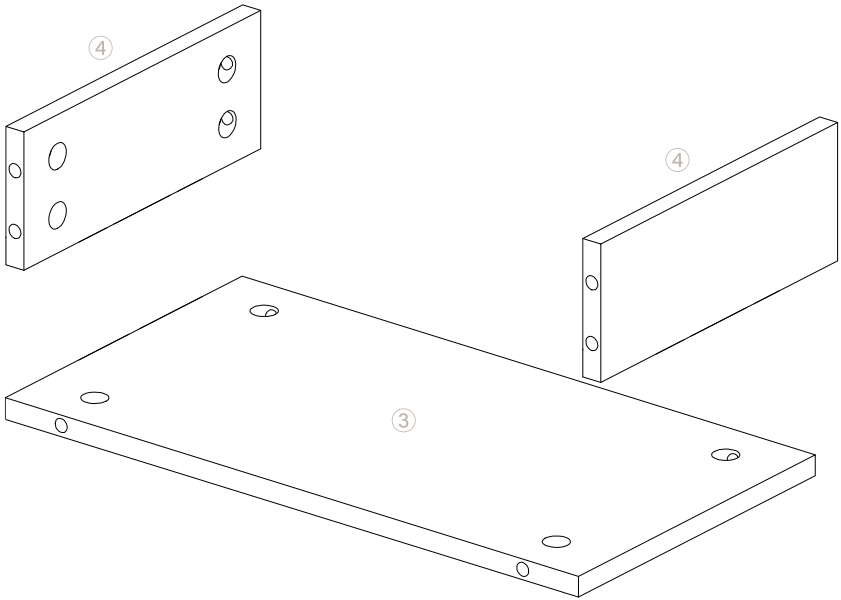
B



C



④(x2)



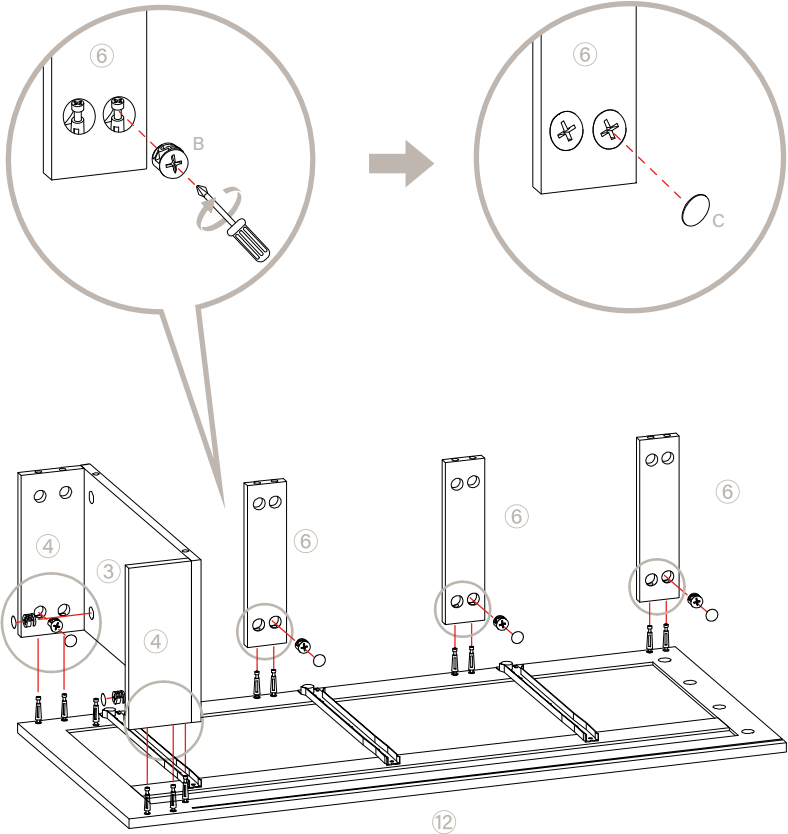
7



B(x10)



C(x10)

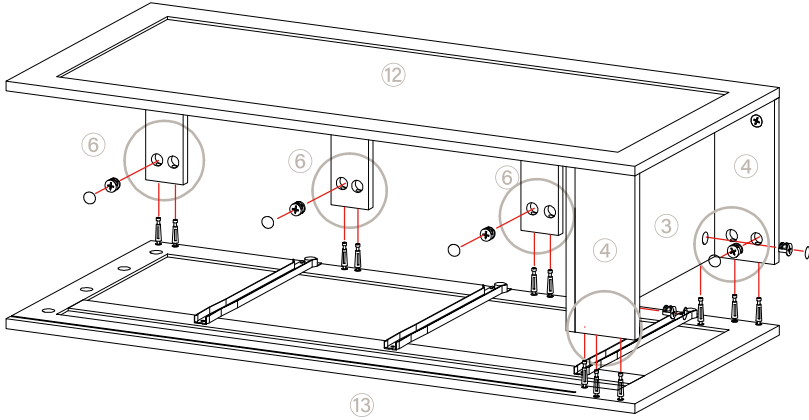
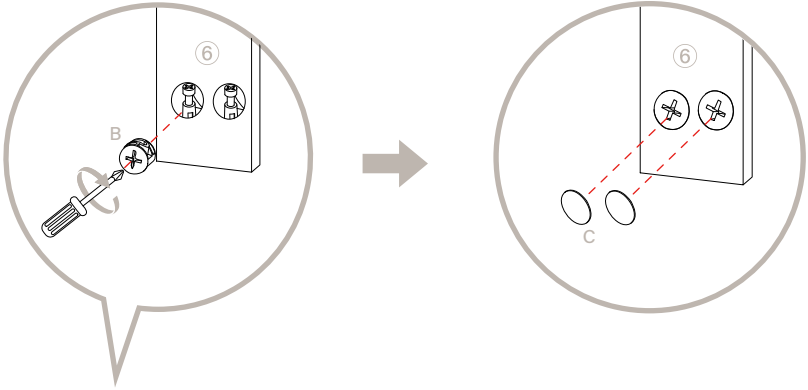




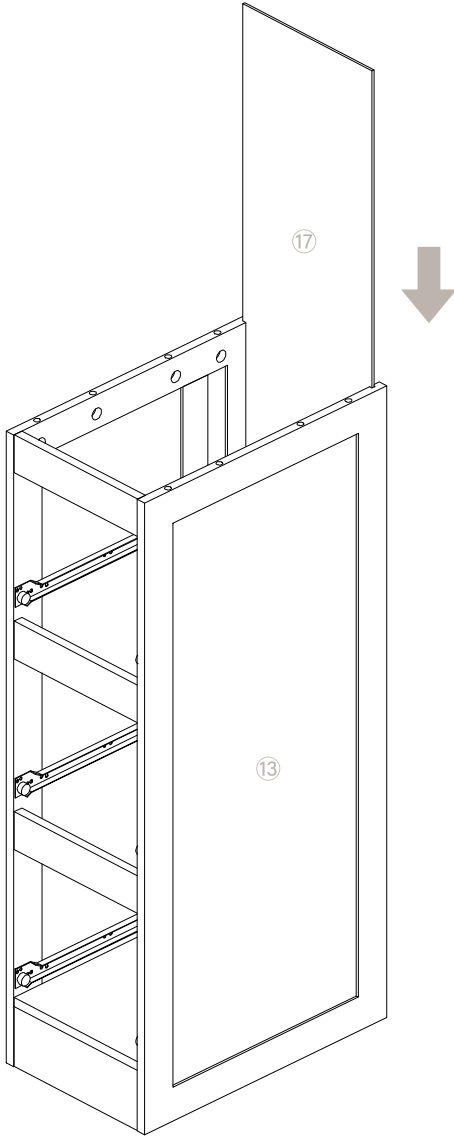
B(x10)



C(x10)



9



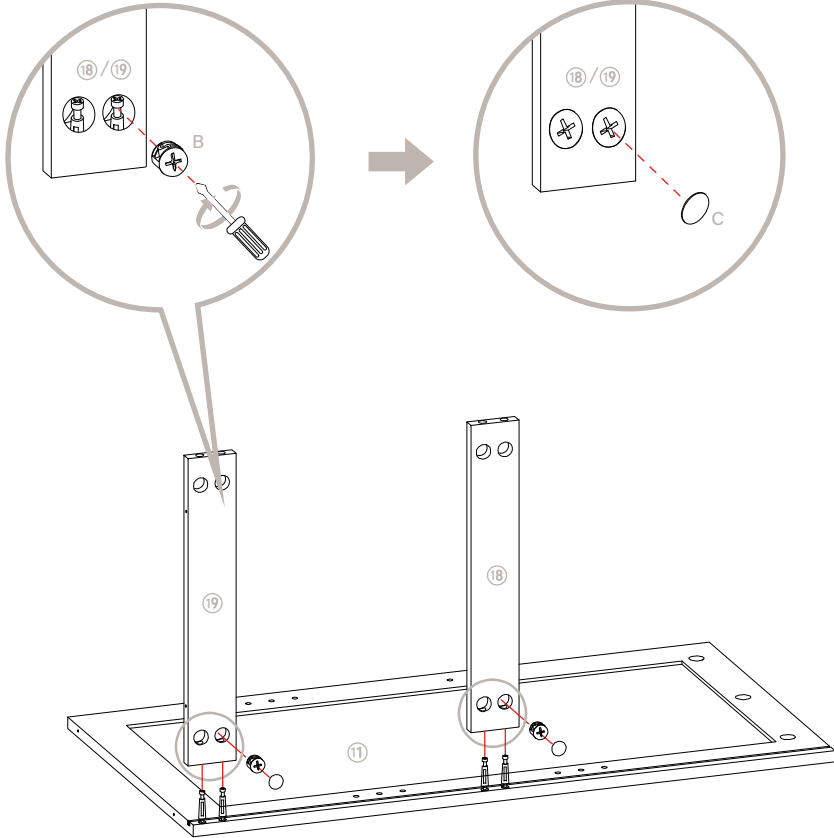
10



B(x4)



C(x4)

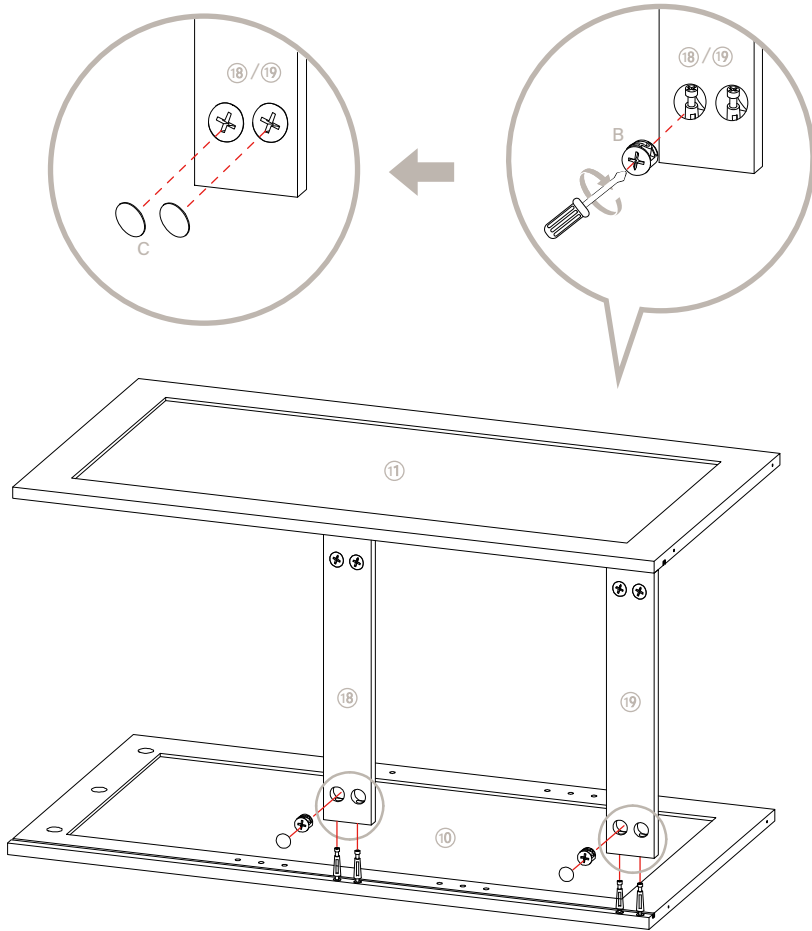




B(x4)

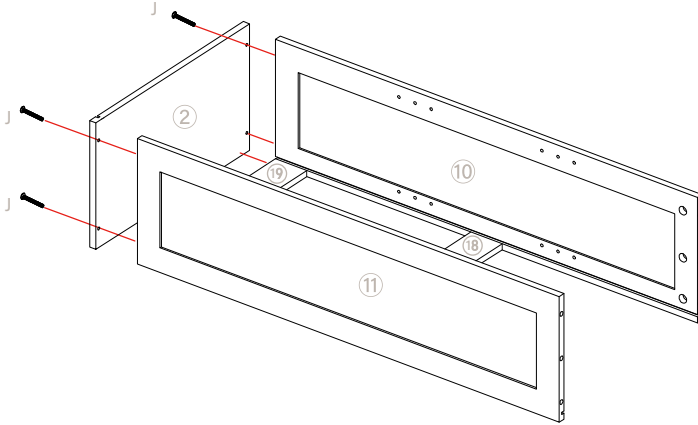


C(x4)

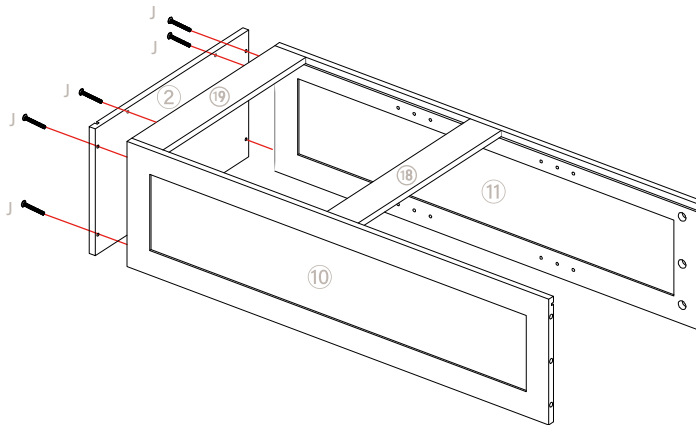




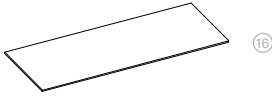
M6 x 30mm J(x4)



OR



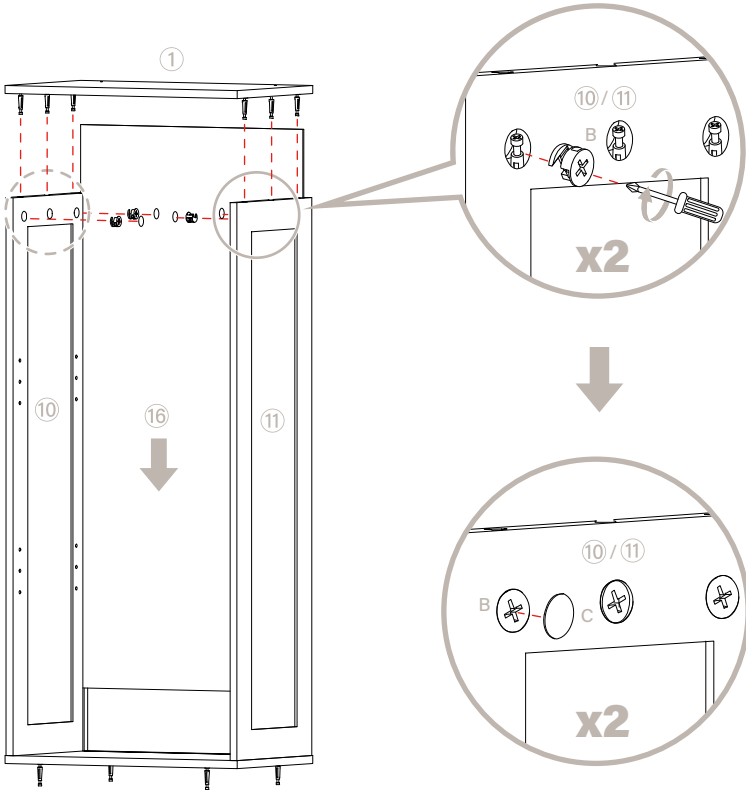
13



B(x6)



C(x6)

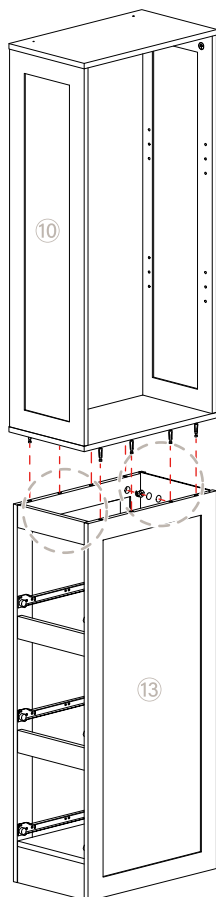




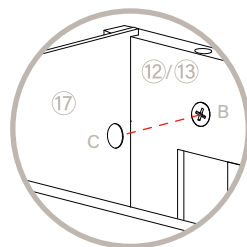
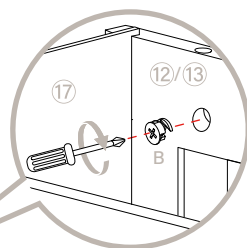
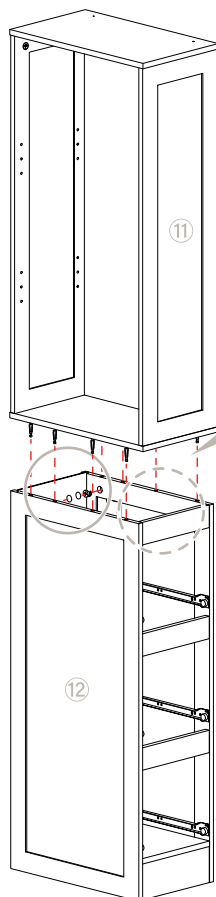
B(x8)



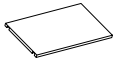
C(x8)



OR



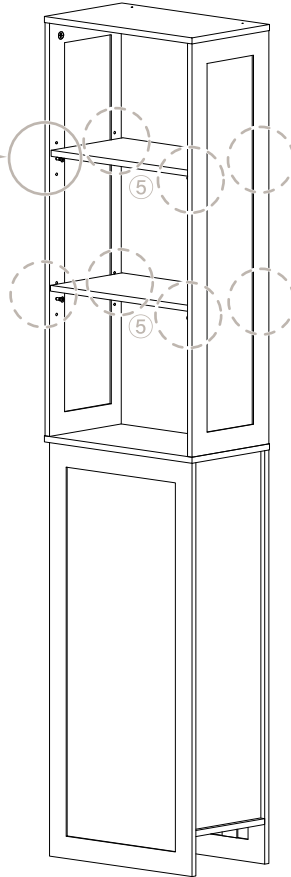
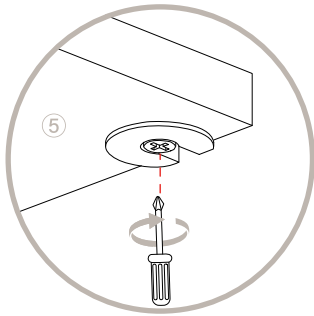
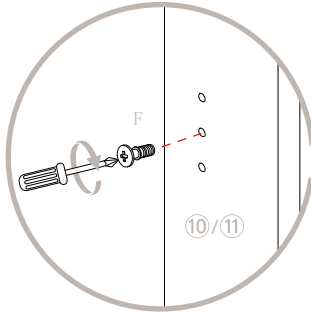
15



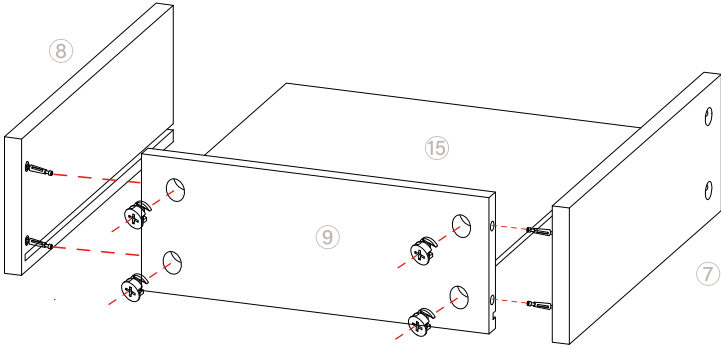
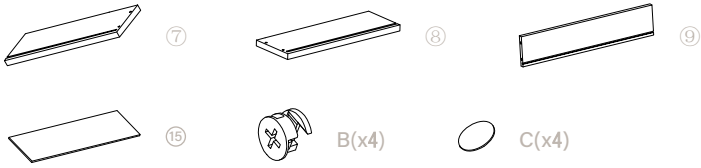
⑤(x2)



F(x8)



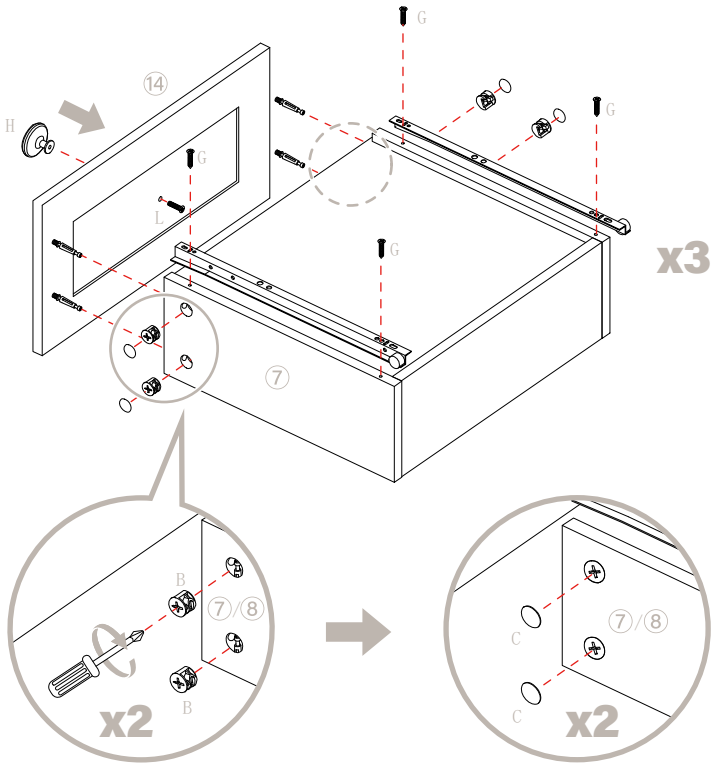
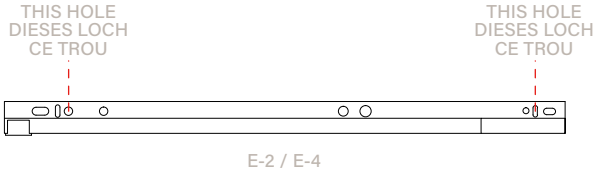
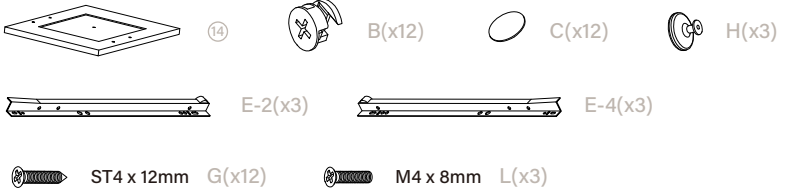
16

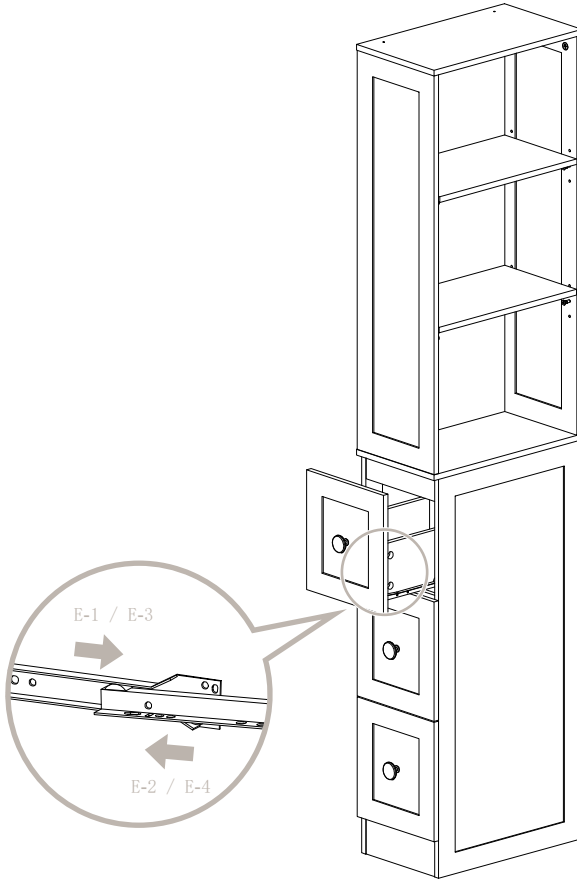


x3



17



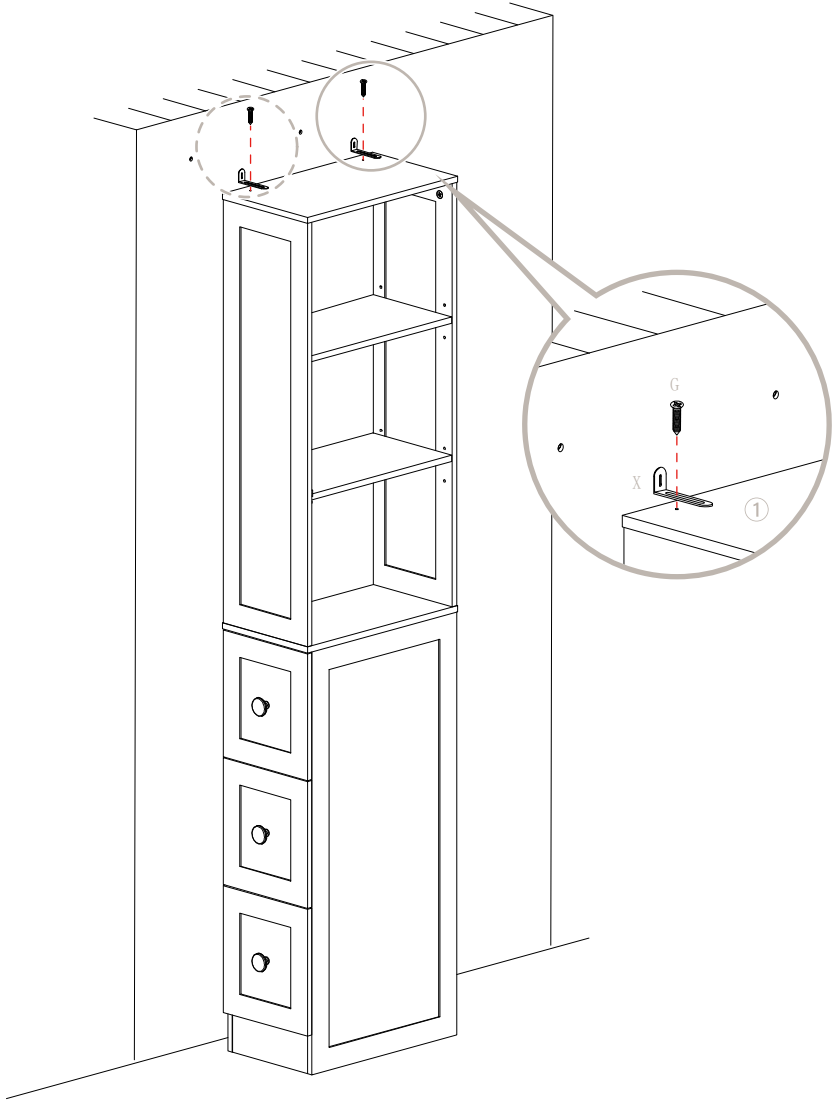




X(x2)



ST4 x 12mm G(x2)



20



Y(x2)



M4 x 35mm J(x2)

