

2PCS Bar Stools
Lot de 2 Tabourets de Bar

EN



Before You Start

- ⚠ Please read all instructions carefully.
- ⚠ Retain instructions for future reference.
- ⚠ Separate and count all parts and hardware.
- ⚠ Read through each step carefully and follow the proper order.
- ⚠ We recommend that, where possible, all items are assembled near to the area in which they will be placed in use, to avoid moving the product unnecessarily once assembled.
- ⚠ Always place the product on a flat, steady and stable surface.
- ⚠ Keep all small parts and packaging materials for this product away from babies and children as they potentially pose a serious choking hazard.

FR

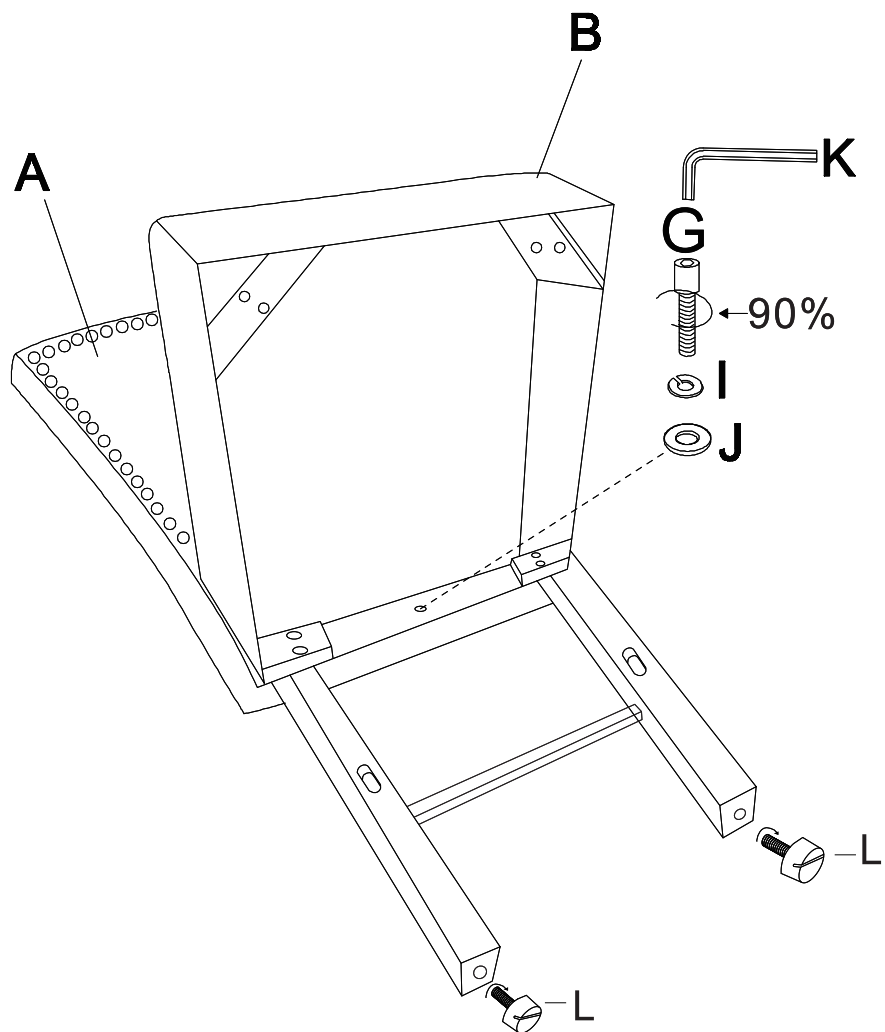


Avant de Commencer

- ⚠ Veuillez lire attentivement toutes les instructions.
- ⚠ Conservez les instructions pour vous y référer ultérieurement.
- ⚠ Vérifiez toutes les pièces et les accessoires.
- ⚠ Lisez attentivement chaque étape et suivez l'ordre correct.
- ⚠ Nous recommandons que, dans la mesure du possible, tous les produits soient assemblés à proximité de la zone où ils seront utilisés, afin d'éviter tout déplacement inutile du produit une fois assemblé.
- ⚠ Placez toujours le produit sur une surface plane et stable.
- ⚠ Conservez toutes les petites pièces de ce produit et les matériaux d'emballage hors de portée des bébés et des enfants, car ils pourraient présenter un risque d'étouffement.

<p>A</p> <p>1PC/PIÈCE x2</p>	<p>B</p> <p>1PC/PIÈCE x2</p>	
<p>C</p> <p>2PCS/PIÈCES x2</p>	<p>D</p> <p>2PCS/PIÈCES x2</p>	
<p>E</p> <p>1PC/PIÈCE x2</p>	<p>F</p> <p>(M8x80) 4PCS/PIÈCES x2</p>	<p>G</p> <p>(M8x60) 5PCS/PIÈCES x2</p>
<p>H</p> <p>(M4x45) 6PCS/PIÈCES x2</p>	<p>I</p> <p>(M8) 9PCS/PIÈCES x2</p>	<p>J</p> <p>(M8x22x1.5MM) 9PCS/PIÈCES x2</p>
<p>K</p> <p>(M8) 1PC/PIÈCE x2</p>	<p>L</p> <p>4PCS/PIÈCES x2</p>	

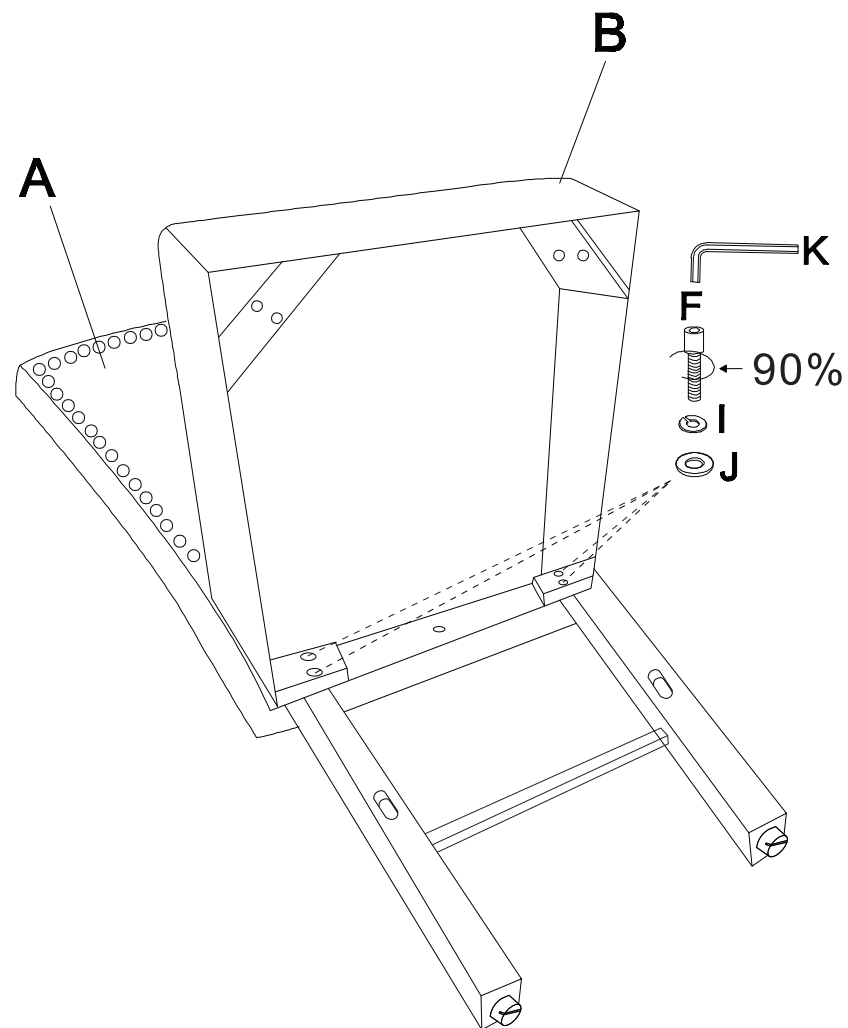
STEP / ÉTAPE 1



EN: Put the screws in the holes, tighten the screws, but not too tight, 90% is ok.

FR: Mettez les vis dans les trous, serrez les vis, mais pas trop serré, 90% est correct.

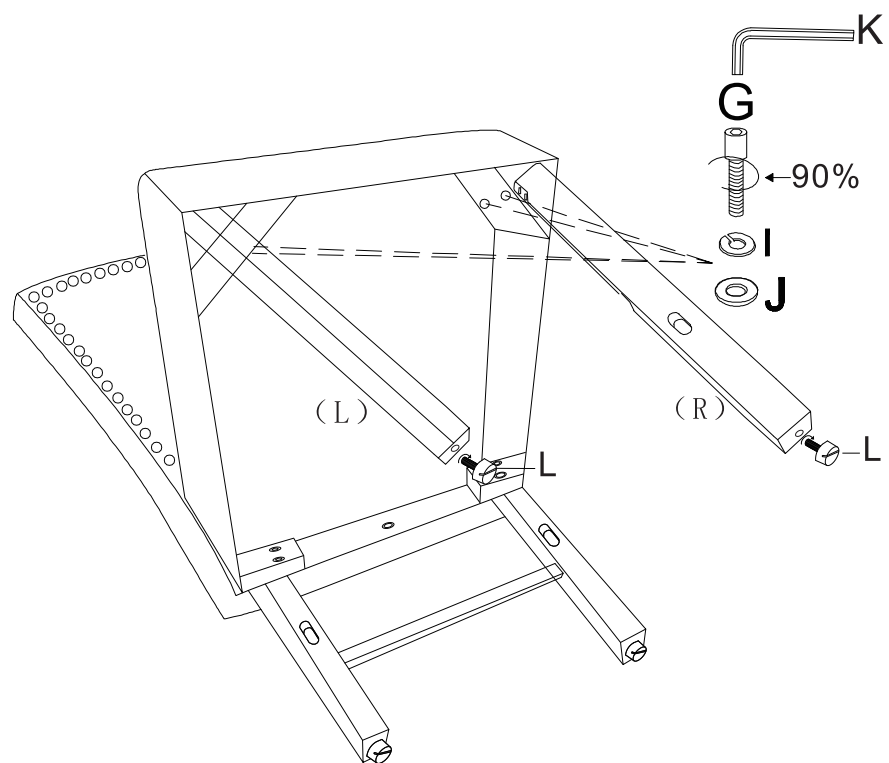
STEP / ÉTAPE 2



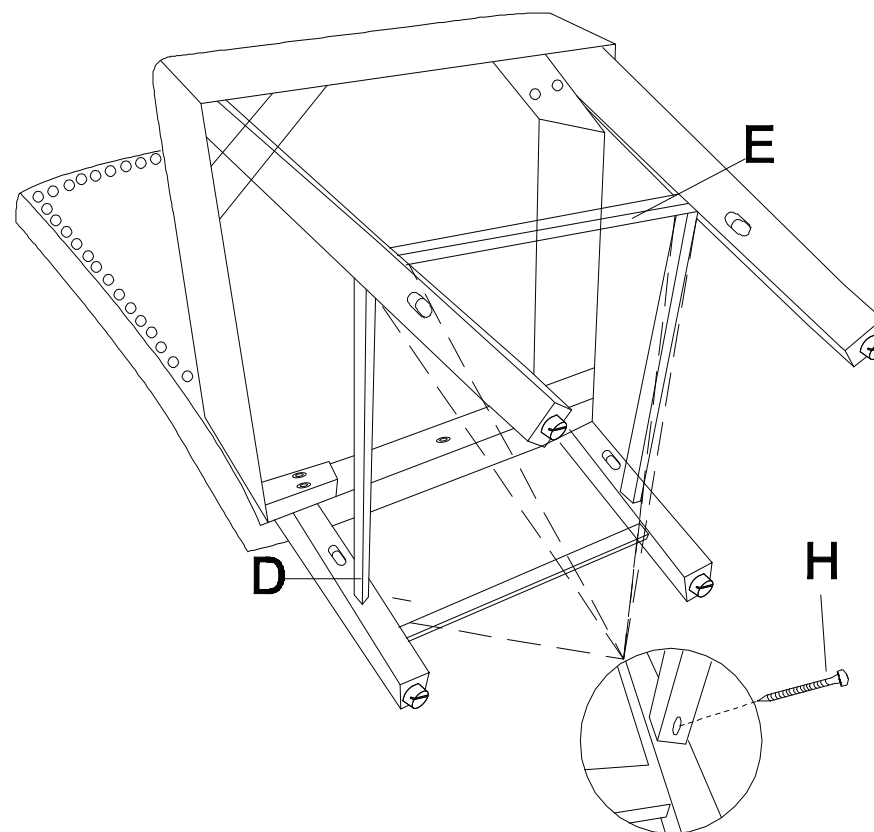
EN: Put the screws in the holes, tighten the screws, but not too tight, 90% is ok.

FR: Mettez les vis dans les trous, serrez les vis, mais pas trop serré, 90% est correct.

STEP / ÉTAPE 3



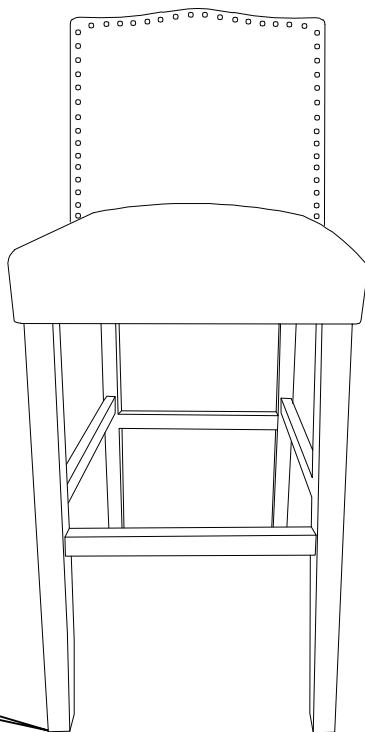
STEP / ÉTAPE 4



EN: Put the screws in the holes, tighten the screws, but not too tight, 90% is ok.

FR: Mettez les vis dans les trous, serrez les vis, mais pas trop serré, 90% est correct.

STEP / ÉTAPE 5



EN: Remark: If you think chair still not balance, please use legs level nail.

FR: Remarque : Si la chaise n'est toujours pas équilibrée, veuillez utiliser les pieds réglables de mise à niveau.



EN: Screw in the adjustable feet to keep the chair balanced.

FR: Vissez les pieds réglables pour maintenir la chaise en équilibre.

EN: Then adjust the balance of the chair.
Tighten all the screws to 100%.

FR: Vérifiez ensuite l'équilibre de la chaise. Serrez toutes les vis à 100%.