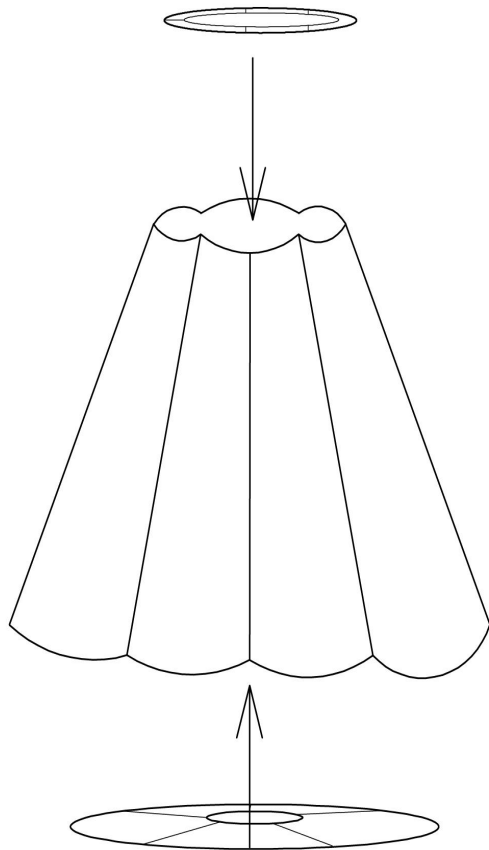


Lampshade Installation

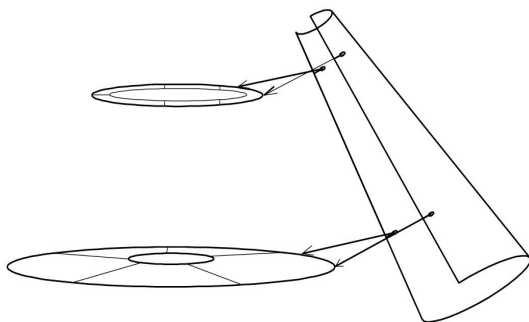


1

**Place the lampshade pleats to the iron frame.
(Small iron ring on top, large iron ring on bottom)**

Placez les plis de l'abat-jour sur le cadre en fer.
(Petit anneau en fer en haut, grand anneau en fer en bas)

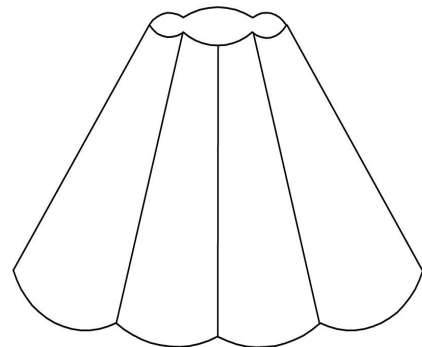
2



Thread the mouthed side of the lampshade into the iron frame, let the lampshade pleats evenly distributed.

Enfilez le côté ouvert de l'abat-jour dans le cadre en fer, laissez les plis de l'abat-jour répartis uniformément.

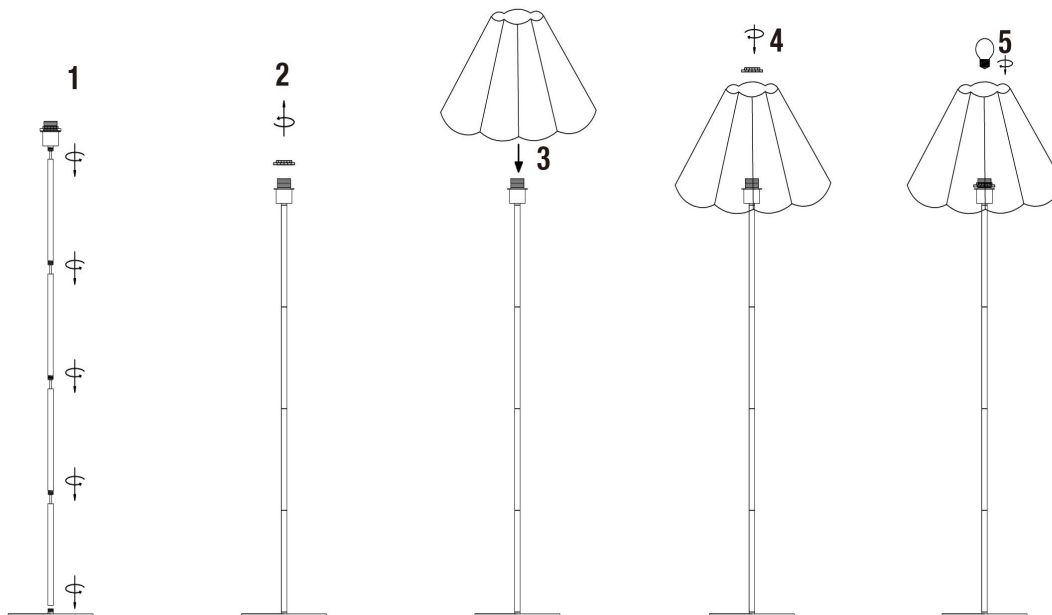
3



Installation complete.

Installation terminée.

INSTRUCTION



EN:

Input Voltage Current: 120V
Output Power: MAX 60W
Bulb Base: E26
Indoor use only

How to Install?

- 1.Screw the lamp holder to the base
- 2.Unscrew the fixing ring from the lamp holder.
- 3.Fix the lamp shade on the lamp holder.
- 4.Tighten the fixing ring.
- 5.Install the bulb.

NOTE: A spare ring is included in the package.(For installation images/video tutorial, please check the purchase link.)

Warning:

- 1.Avoid touching the hot surface of the lamp
- 2.Do not use this lamp near water
- 3.Unplug the lamp before replacing the bulb
- 4.Do not let children play with the lamp
- 5.Fix the lamp securely to prevent it from falling

FR:

Tension d'entrée : 120V
Puissance de sortie : MAX 60W
Base de l'ampoule : E26
Utilisation en intérieur uniquement

Comment installer ?

1. Vissez le support de lampe à la base
2. Dévissez la bague de fixation du support de lampe.
3. Fixez l'abat-jour sur le support de lampe.
4. Serrez la bague de fixation.
5. Installez l'ampoule.

REMARQUE : une bague de rechange est incluse dans l'emballage.
(Pour les images d'installation/le didacticiel vidéo, veuillez consulter le lien d'achat.)

Avertissement

- 1.Evitez de toucher la surface chaude de la lampe
2. Ne pas utiliser cette lampe a proximite de l'eau
- 3.Debranchez la lampe avant de remplacer 'ampoule
4. Ne laissez pas les enfants jouer avec la lampe
5. Fixez solidement la lampe pour eviter qu'elle ne tombe