

ASSEMBLY INSTRUCTION

SKU CODE: (N709P207230-N709P207231)

Warning: You must read this before continuing

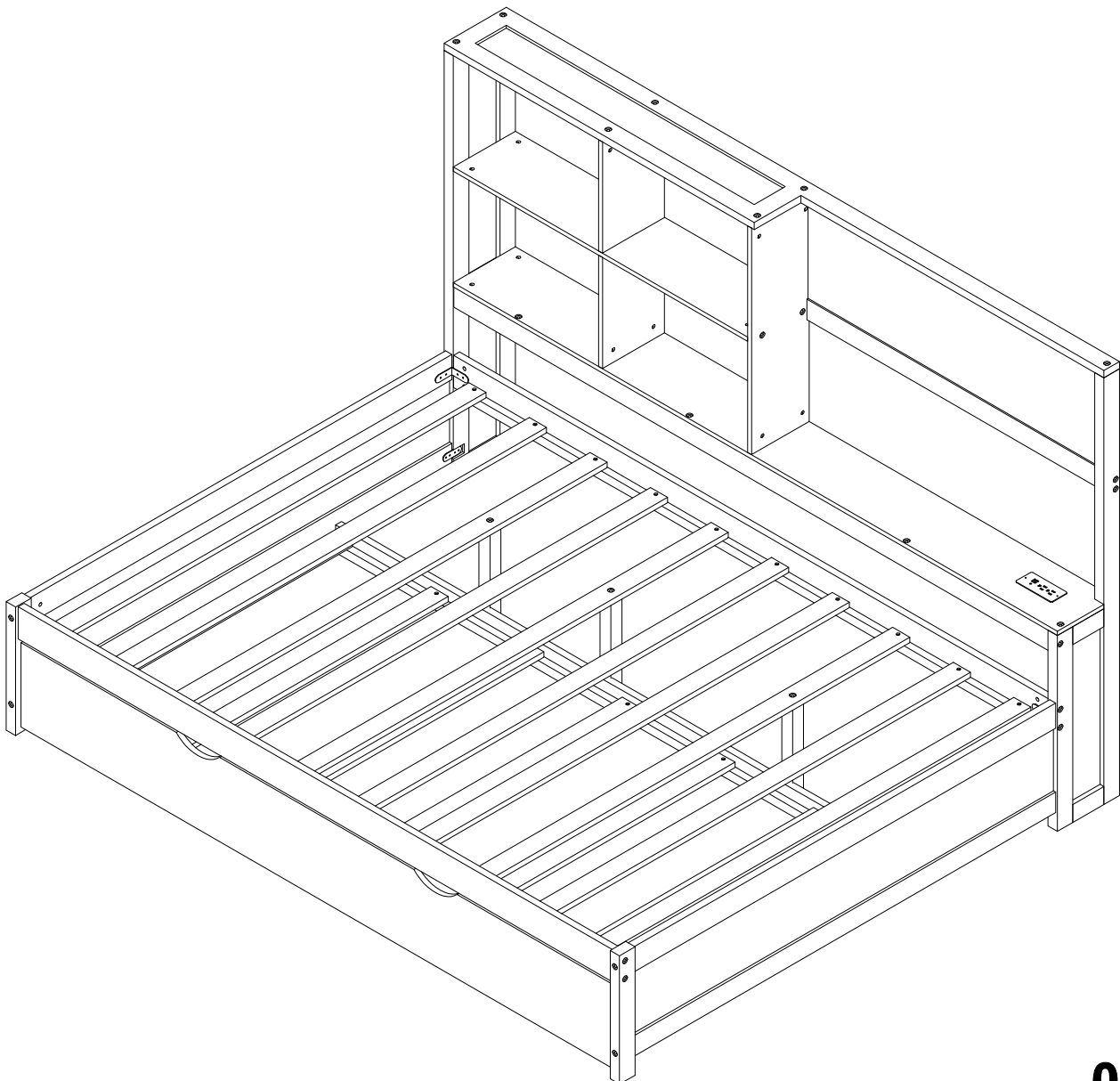
INSTRUCTIONS DE MONTAGE

SKU NUMBER: (N709P207230-N709P207231)

Attention: Vous devez lire ceci avant de continuer

This set is included 2 boxes if don't receive full 2 boxes please contact our customer service team

Ce set est livré en 2 boîtes. Si vous ne recevez pas un jeu complet de 2 boîtes, veuillez contacter notre service clientèle.



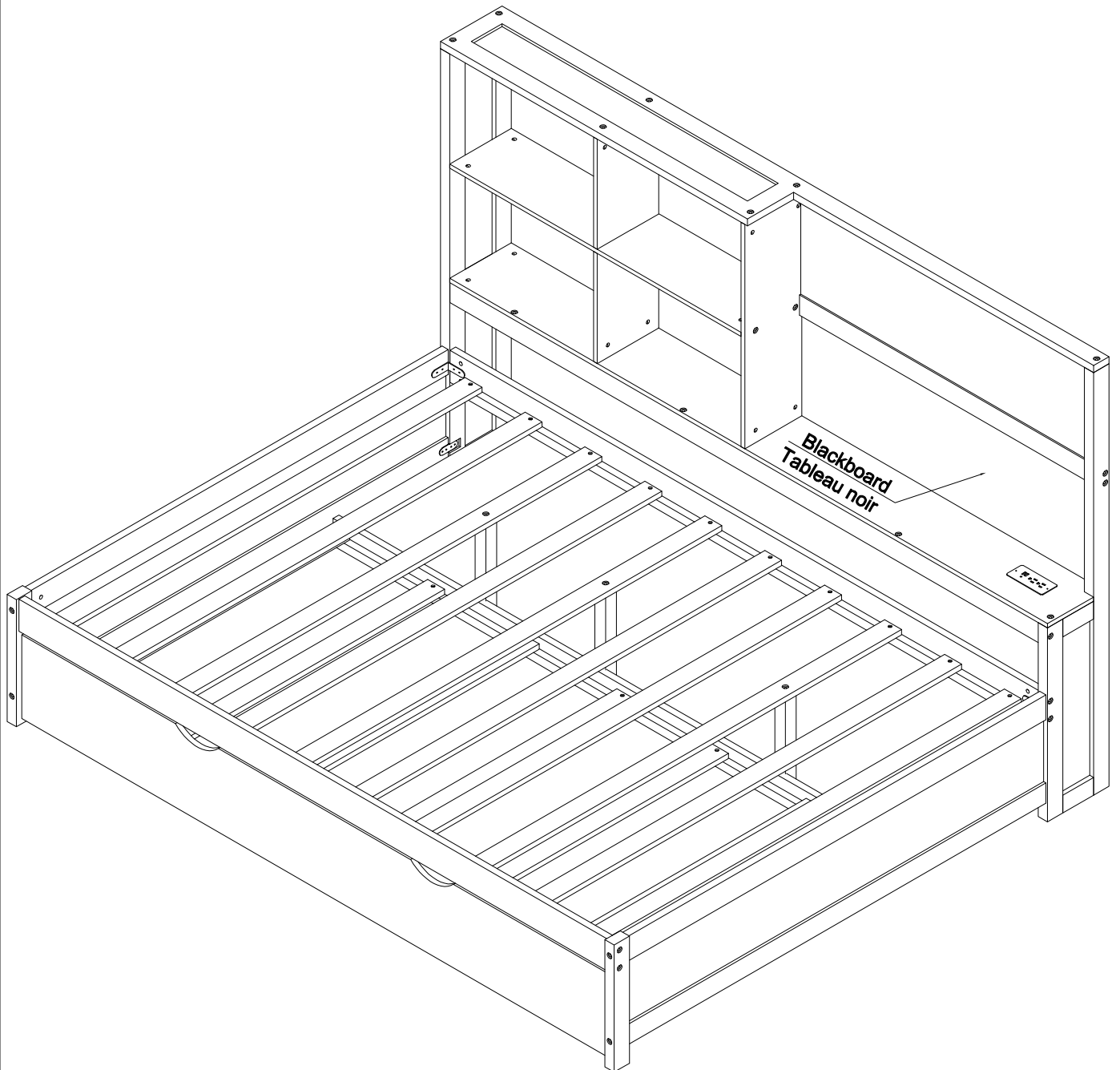
SAFETY WARNINGS AND GENERAL NOTES:

1. Do not use substitute parts. Contact the manufacturer or dealer for replacement parts.
2. Keep these instructions for future reference.
3. We recommend assembling your bed on the shipping carton to protect your floor.
4. Be certain all staples are out of the box before beginning assembly on the shipping carton.

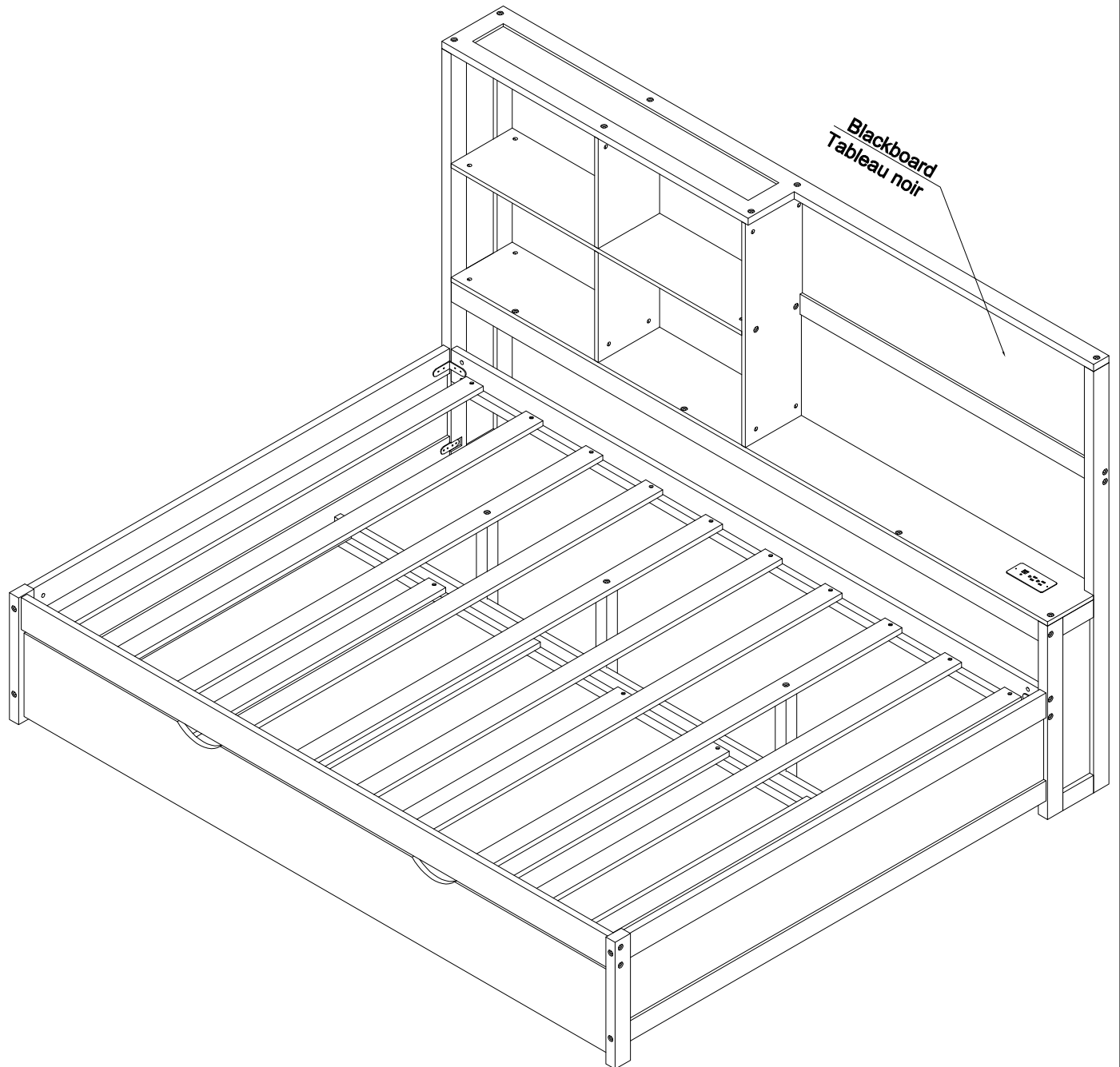
AVERTISSEMENTS DE SÉCURITÉ ET REMARQUES GÉNÉRALES :

1. N'utilisez pas de pièces de rechange. Contactez le fabricant ou le revendeur pour les pièces de rechange.
2. Conservez ces instructions pour référence future.
3. Nous vous recommandons d'assembler votre lit sur le carton d'expédition pour protéger votre sol.
4. Assurez-vous que toutes les agrafes sont sorties de la boîte avant de commencer l'assemblage sur le carton d'expédition.

OPTION 1:

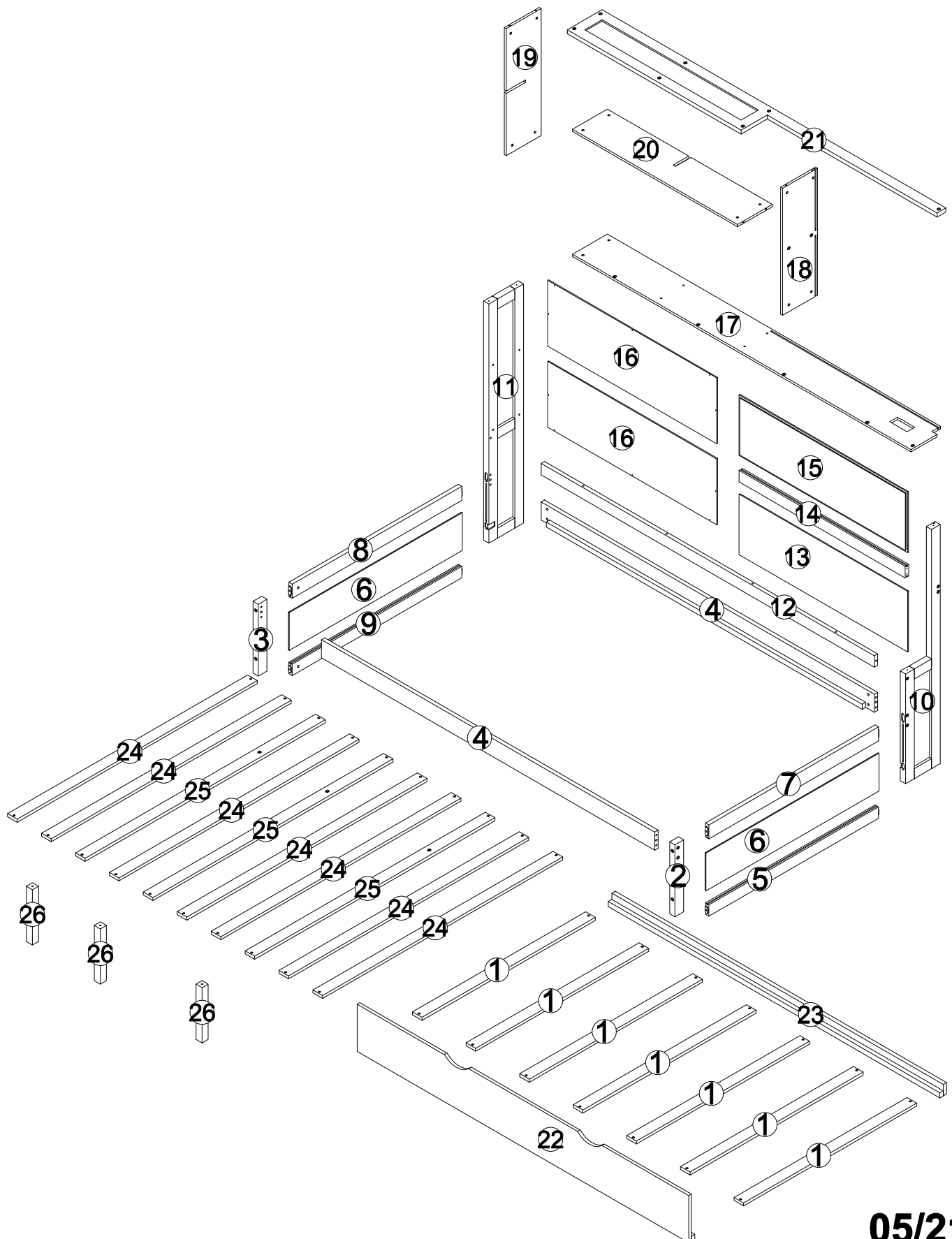


OPTION 2:





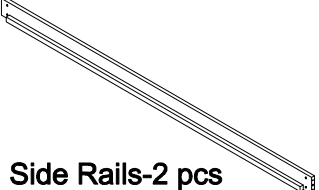
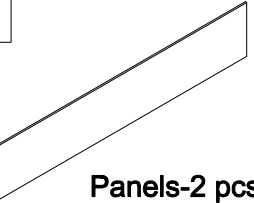
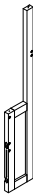



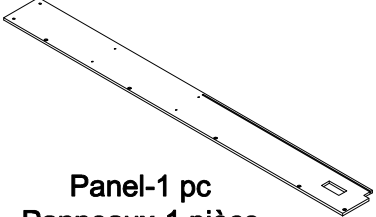
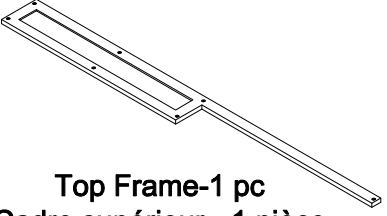
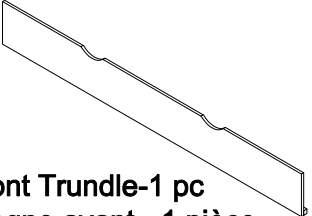
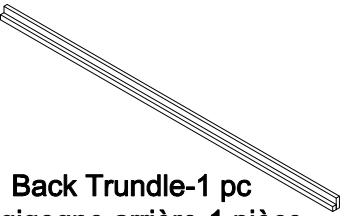

ASSEMBLY INSTRUCTION

INSTRUCTIONS DE MONTAGE



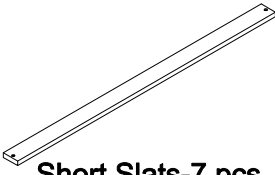
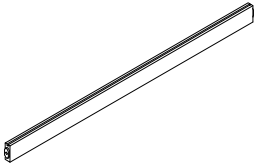
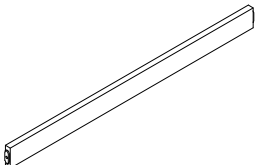
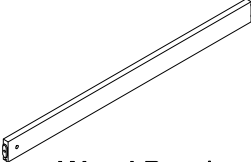
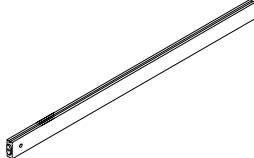
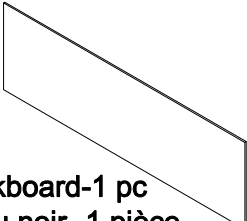
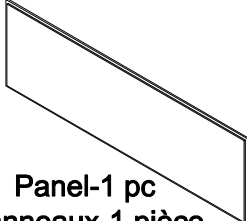


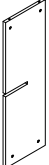
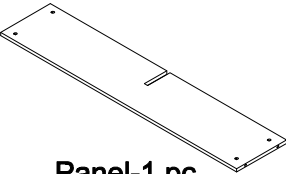
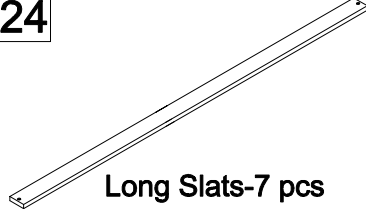
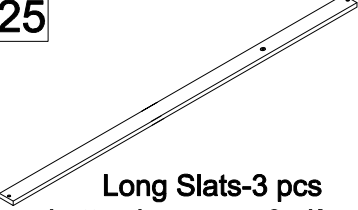
Part List (Box 1-N709P207230)

Liste des pièces (Boîte 1-N709P207230)

<p>2</p>  <p>Leg-1 pc Jambe-1 pièce</p>	<p>3</p>  <p>Leg-1 pc Jambe-1 pièce</p>	<p>4</p>  <p>Side Rails-2 pcs Rails latéraux - 2 pièces</p>
<p>6</p>  <p>Panels-2 pcs Panneaux-2 pièces</p>	<p>10</p>  <p>Side Frame-1 pc Cadre latéral - 1 pièce</p>	<p>11</p>  <p>Side Frame-1 pc Cadre latéral - 1 pièce</p>
<p>12</p>  <p>Wood Bar-1 pc Barre en bois - 1 pièce</p>	<p>14</p>  <p>Wood Bar-1 pc Barre en bois - 1 pièce</p>	<p>17</p>  <p>Panel-1 pc Panneaux-1 pièce</p>
<p>21</p>  <p>Top Frame-1 pc Cadre supérieur - 1 pièce</p>	<p>22</p>  <p>Front Trundle-1 pc Lit gigogne avant - 1 pièce</p>	<p>23</p>  <p>Back Trundle-1 pc Lit gigogne arrière-1 pièce</p>
<p>26</p>  <p>Support Slats-3 pcs Lattes de support - 3 pièces</p>		

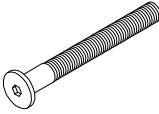

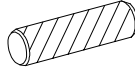
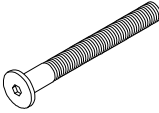
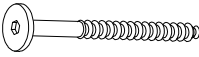
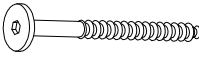
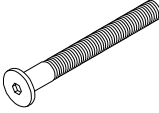
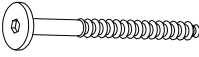
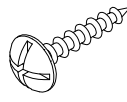
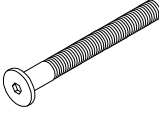
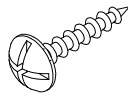
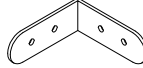
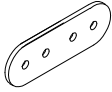
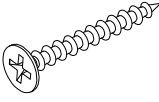
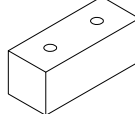
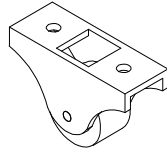
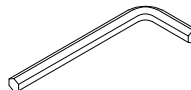
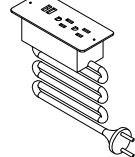

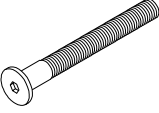
Part List (Box 2-N709P207231)

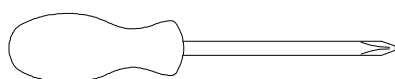
Liste des pièces (Boîte 2-N709P207231)

<p>1</p>  <p>Short Slats-7 pcs Lattes courtes - 7 pièces</p>	<p>5</p>  <p>Wood Bar-1 pc Barre en bois - 1 pièce</p>	<p>7</p>  <p>Wood Bar-1 pc Barre en bois - 1 pièce</p>
<p>8</p>  <p>Wood Bar-1 pc Barre en bois - 1 pièce</p>	<p>9</p>  <p>Wood Bar-1 pc Barre en bois - 1 pièce</p>	<p>13</p>  <p>Blackboard-1 pc Tableau noir- 1 pièce</p>
<p>15</p>  <p>Panel-1 pc Panneaux-1 pièce</p>	<p>16</p>  <p>Panels-2 pcs Panneaux-2 pièces</p>	<p>18</p>  <p>Panel-1 pc Panneaux-1 pièce</p>
<p>19</p>  <p>Panel-1 pc Panneaux-1 pièce</p>	<p>20</p>  <p>Panel-1 pc Panneaux-1 pièce</p>	<p>24</p>  <p>Long Slats-7 pcs Lattes longues - 7 pièces</p>
<p>25</p>  <p>Long Slats-3 pcs Lattes longues - 3 pièces</p>		

Hardware List (Box 1-N709P207230)

Liste du matériel (Box 1-N709P207230)

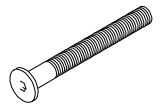
<p>A</p>  <p>Bolt Ø6x80 mm -14 pcs Boulon Ø6x80 mm -14 pièces</p>	<p>B</p>  <p>Ø6 x 13 mm -28 pcs Ø6 x 13 mm 28 pièces</p>	<p>C</p>  <p>Wood dowel Ø10 x 40 mm-4 pcs Cheville en bois Ø10 x 40 mm-4 pièces</p>
<p>D</p>  <p>Bolt Ø6x25 mm -4 pcs Boulon Ø6x25 mm -4 pièces</p>	<p>E</p>  <p>Screws Ø6x40 mm -3 pcs Vis Ø6x40 mm -3 pièces</p>	<p>F</p>  <p>Screws Ø6x60 mm -2 pcs Vis Ø6x60 mm -2 pièces</p>
<p>G</p>  <p>Bolt Ø6x60 mm -10 pcs Boulon Ø6x60 mm -10 pièces</p>	<p>H</p>  <p>Screws Ø6x50 mm -3 pcs Vis Ø6x50 mm -3 pièces</p>	<p>K</p>  <p>Screws Ø4 x 15 mm-33 pcs Vis Ø4 x 15 mm - 33 pièces</p>
<p>L</p>  <p>Bolt Ø6x90 mm -4 pcs Boulon Ø6x90 mm -4 pièces</p>	<p>M</p>  <p>Screws Ø4 x 20 mm-16 pcs Vis Ø4 x 20 mm - 16 pièces</p>	<p>N</p>  <p>Steel Brackets(60x25x2)-5 pcs Supports en acier(60x25x2) - 5 pièces</p>
<p>P</p>  <p>Steel Brackets(60x20x2)-2 pcs Supports en acier(60x20x2) - 2 pièces</p>	<p>Q</p>  <p>Screws Ø4 x 30 mm-38 pcs Vis Ø4 x 30 mm-38 pièces</p>	<p>R</p>  <p>Stop Trundle-2pcs Arrêt Trundle-2 pièces</p>
<p>S</p>  <p>Wheels(H=40mm)-4 pcs Roues (H=40mm) - 4 pièces</p>	<p>T</p>  <p>Allen Key-1 pc Clé Allen-1 pièce</p>	<p>X</p>  <p>USB Power-1 pc Alimentation USB-1 pièce</p>
<p>Y</p>  <p>Screws M3.5 x 12 mm-2 pcs Vis M3,5 x 12 mm-2 pièces</p>	<p>Z</p>  <p>Bolt Ø6x50 mm -3 pcs Boulon Ø6x50 mm -3 pièces</p>	



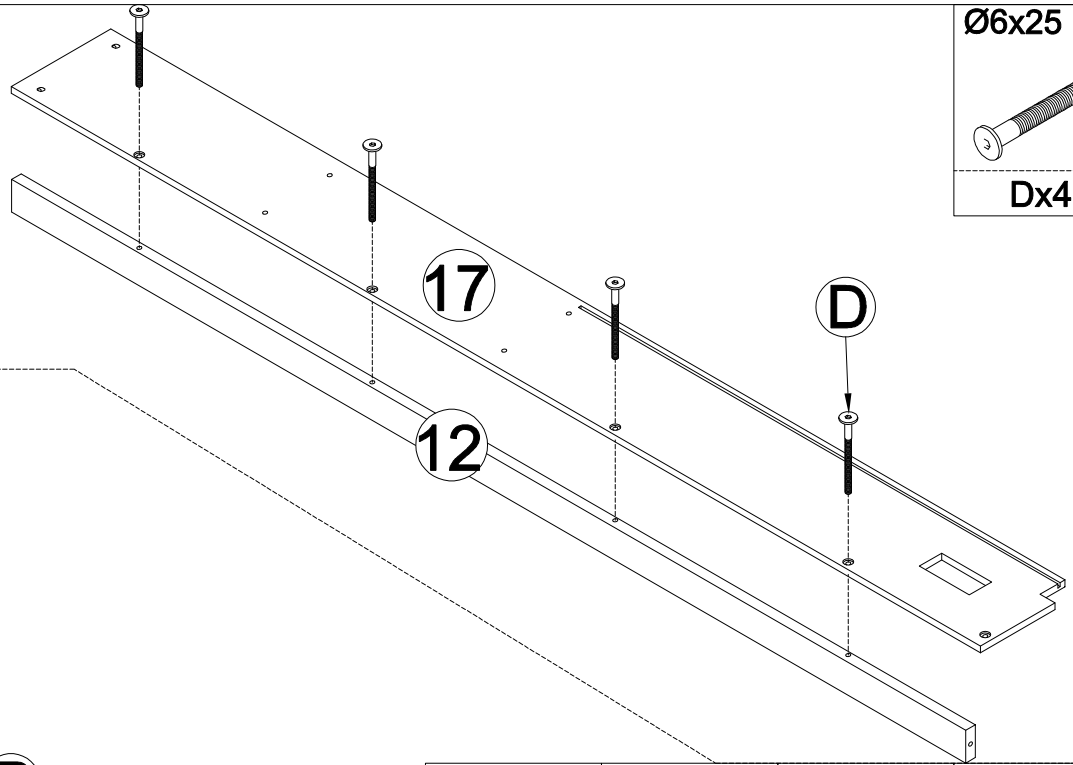
Assembly Tools Required (Not Included)
Outils d'assemblage requis (non inclus)

STEP 1:
étape 1:

Ø6x25 mm

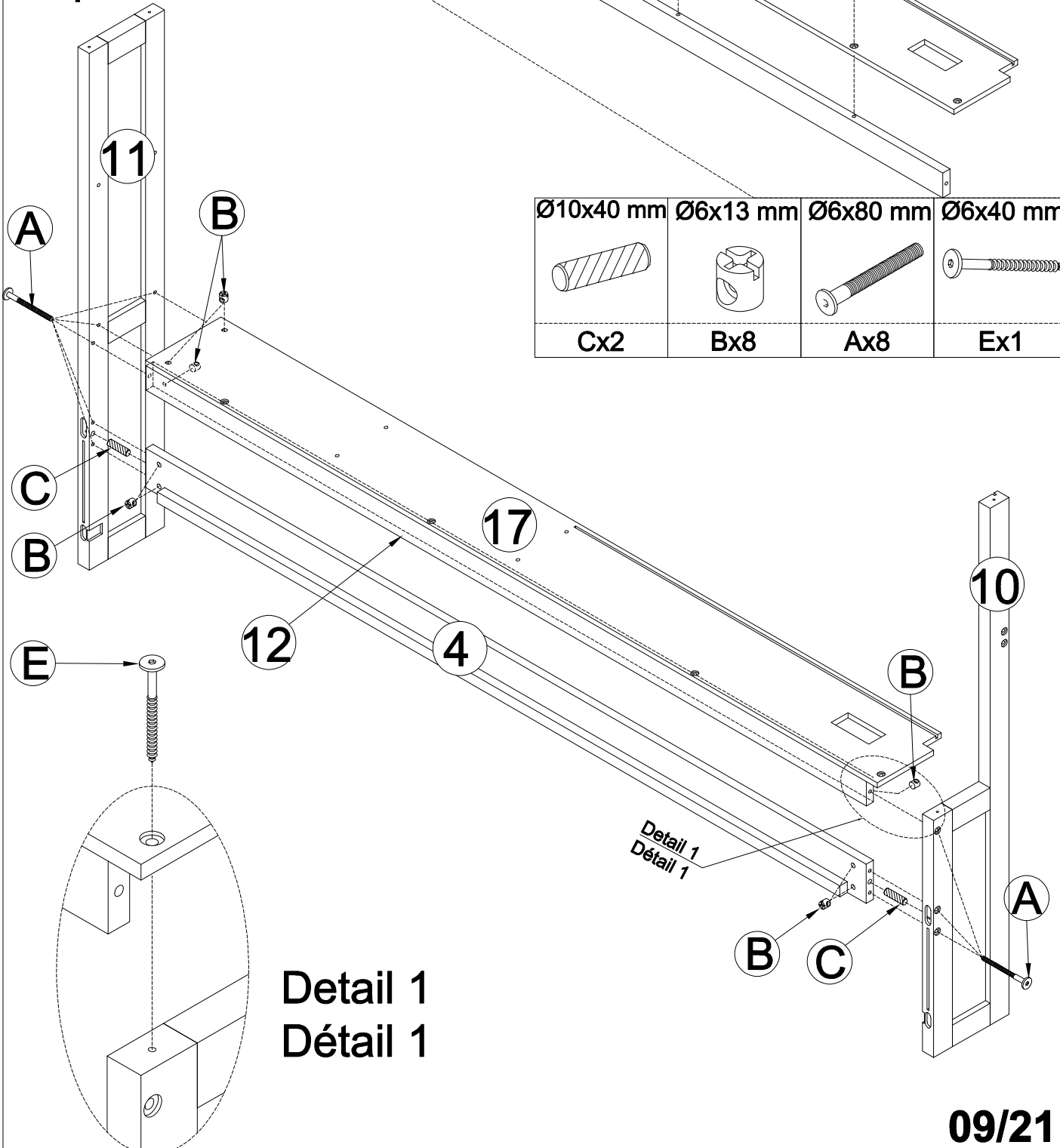


Dx4



STEP 2:
étape 2:

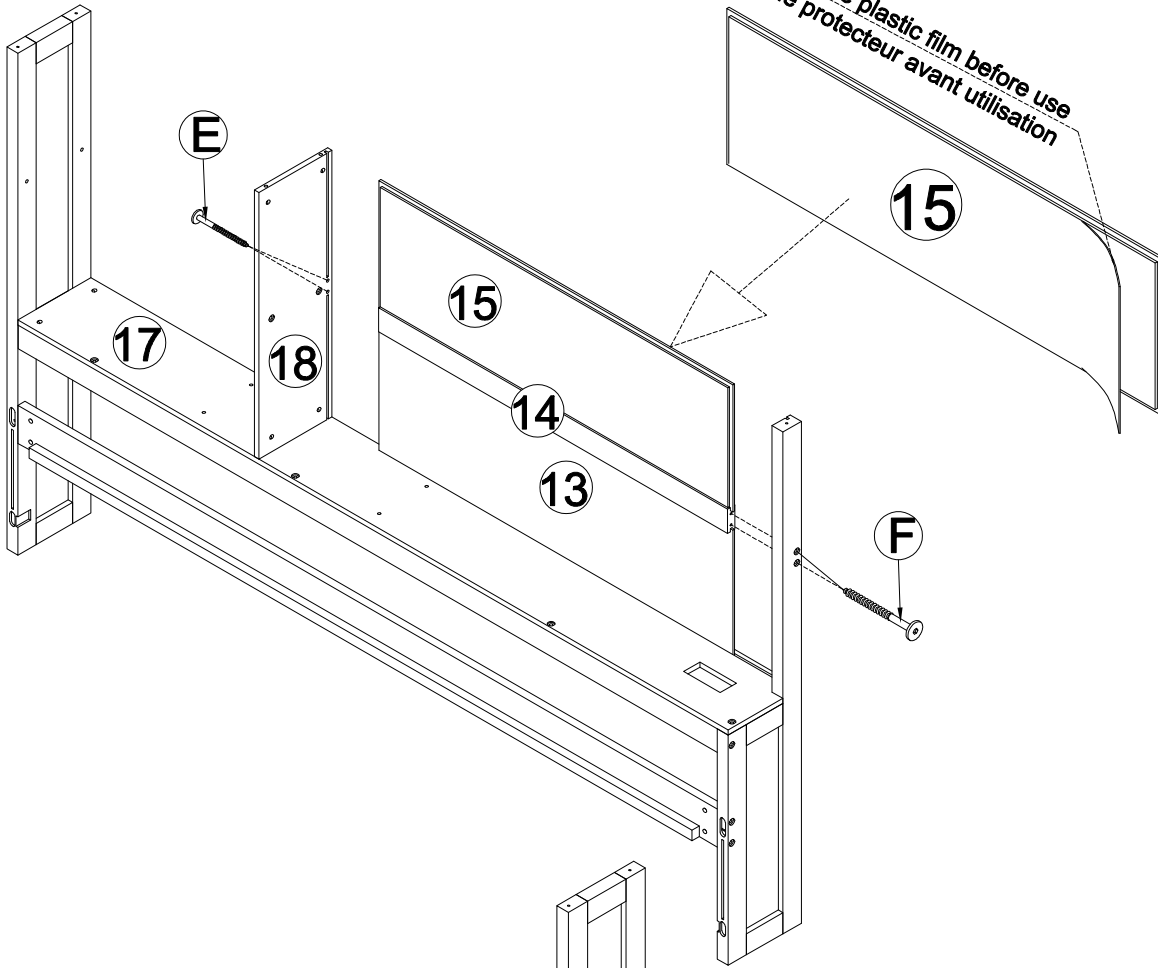
Ø10x40 mm	Ø6x13 mm	Ø6x80 mm	Ø6x40 mm
Cx2	Bx8	Ax8	Ex1



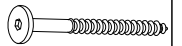
Detail 1
Détail 1

STEP 3:
étape 3:

Peel off protective plastic film before use
Retirer le film plastique protecteur avant utilisation



Ø6x40 mm



Ex2

Ø6x13 mm



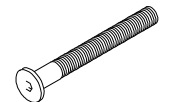
Bx2

Ø6x60 mm

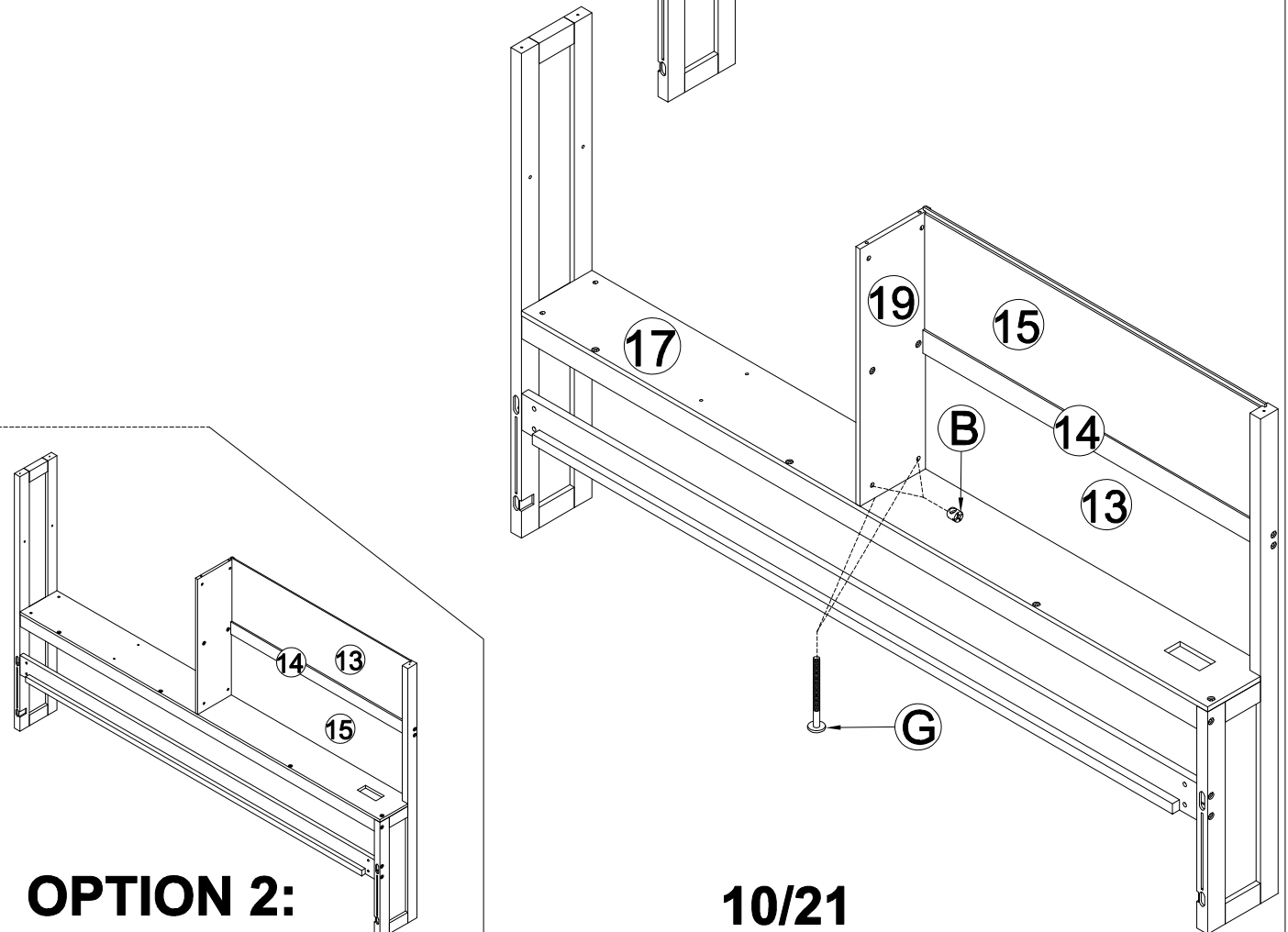


Fx2

Ø6x60 mm

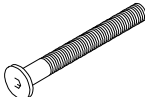
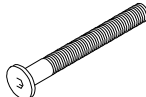



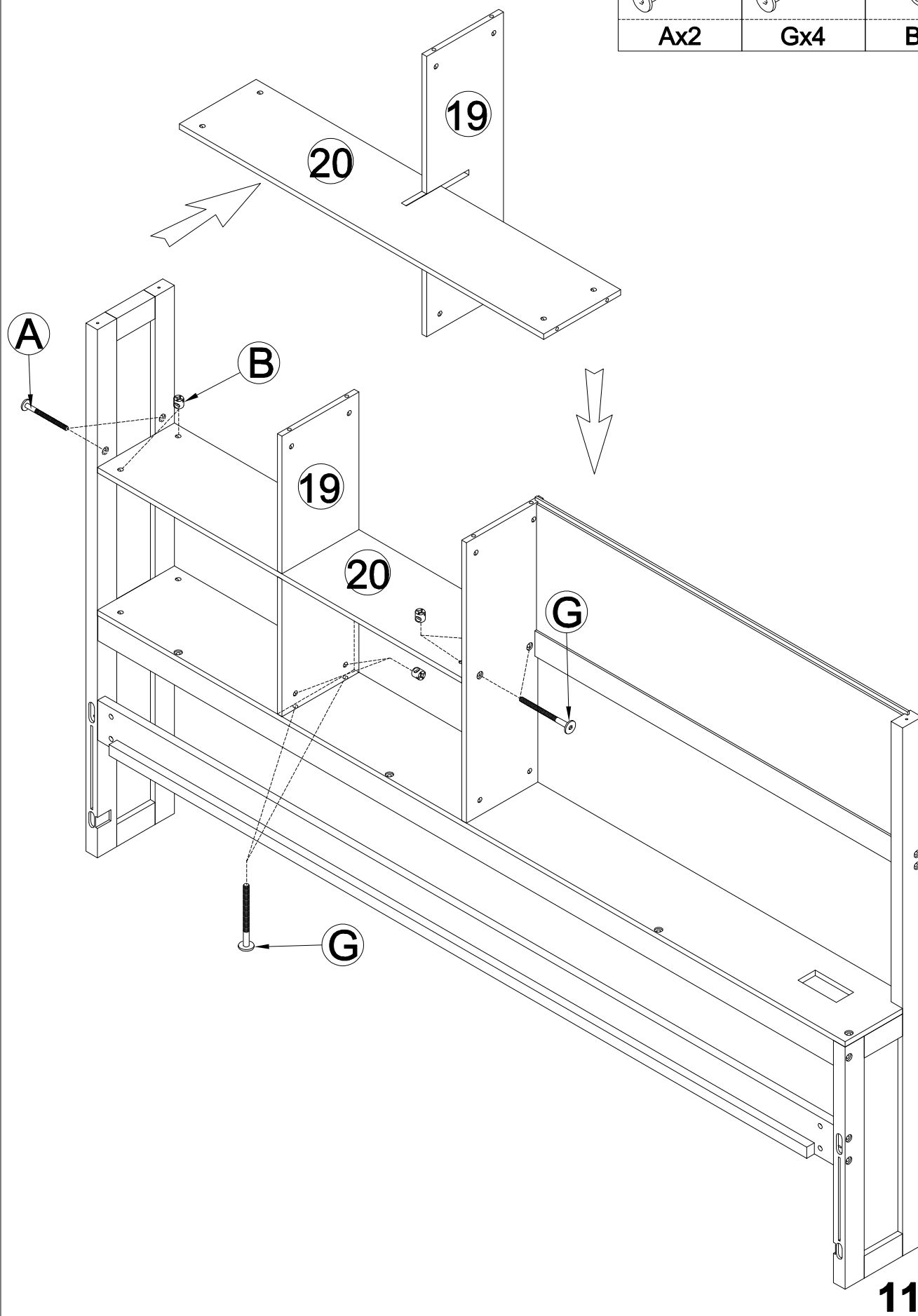
Gx2



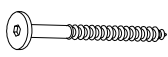


OPTION 2:

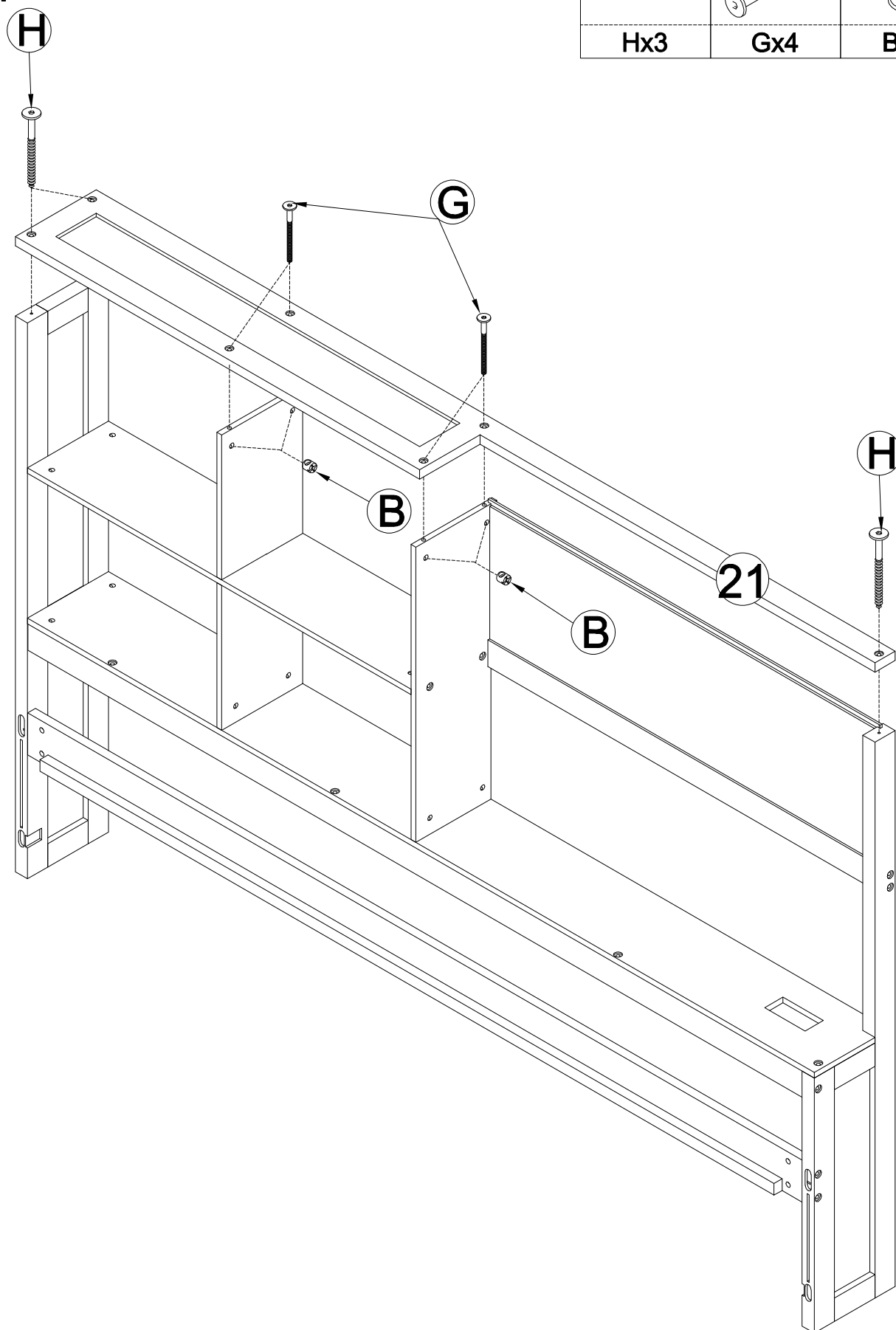
STEP 4:
étape 4:

Ø6x80 mm	Ø6x60 mm	Ø6x13 mm
		
Ax2	Gx4	Bx6



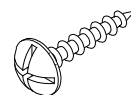
STEP 5:
étape 5:

Ø6x50 mm	Ø6x60 mm	Ø6x13 mm
		
Hx3	Gx4	Bx4

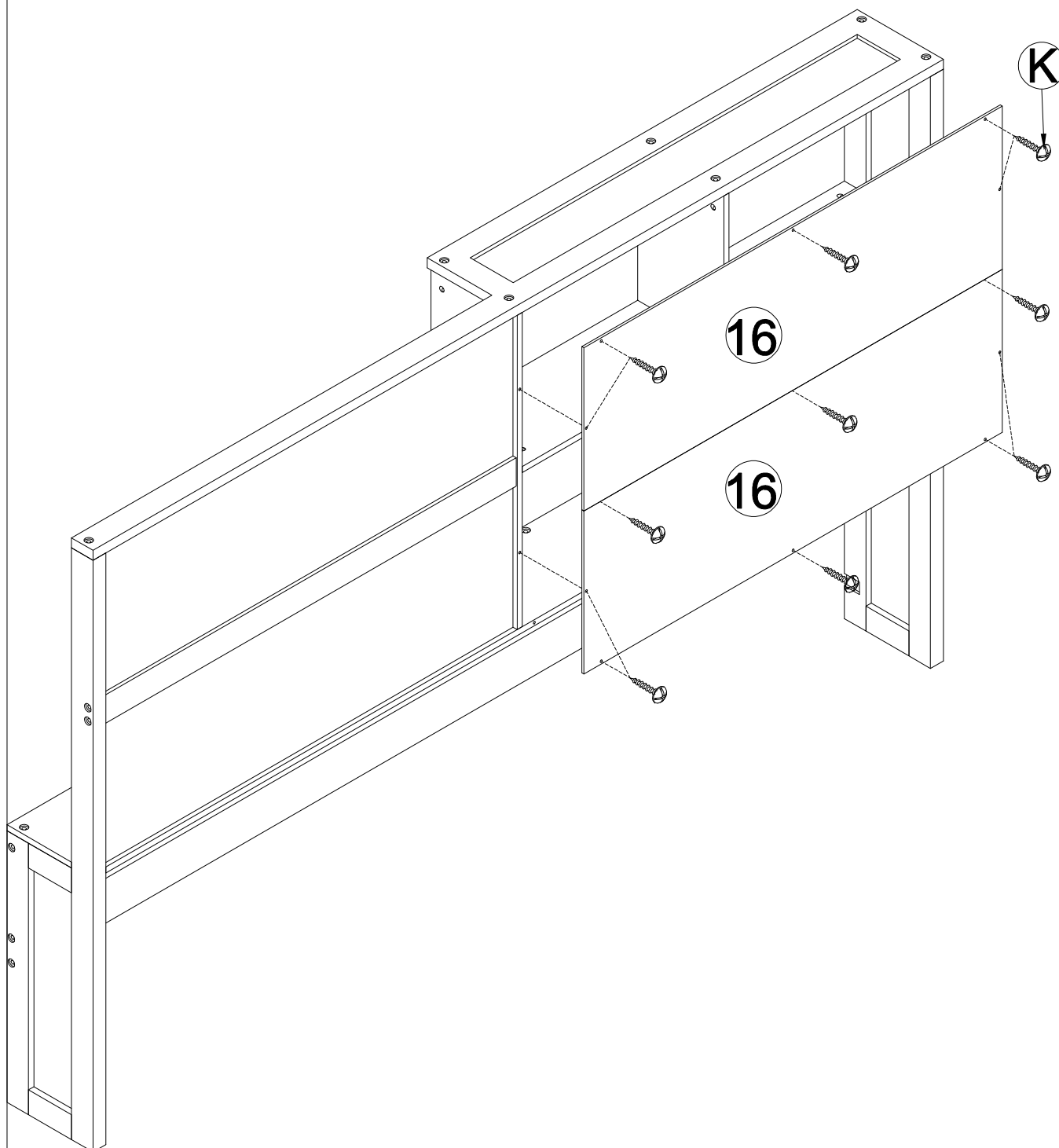


STEP 6:
étape 6:


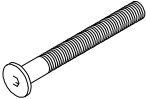
Ø4x15mm

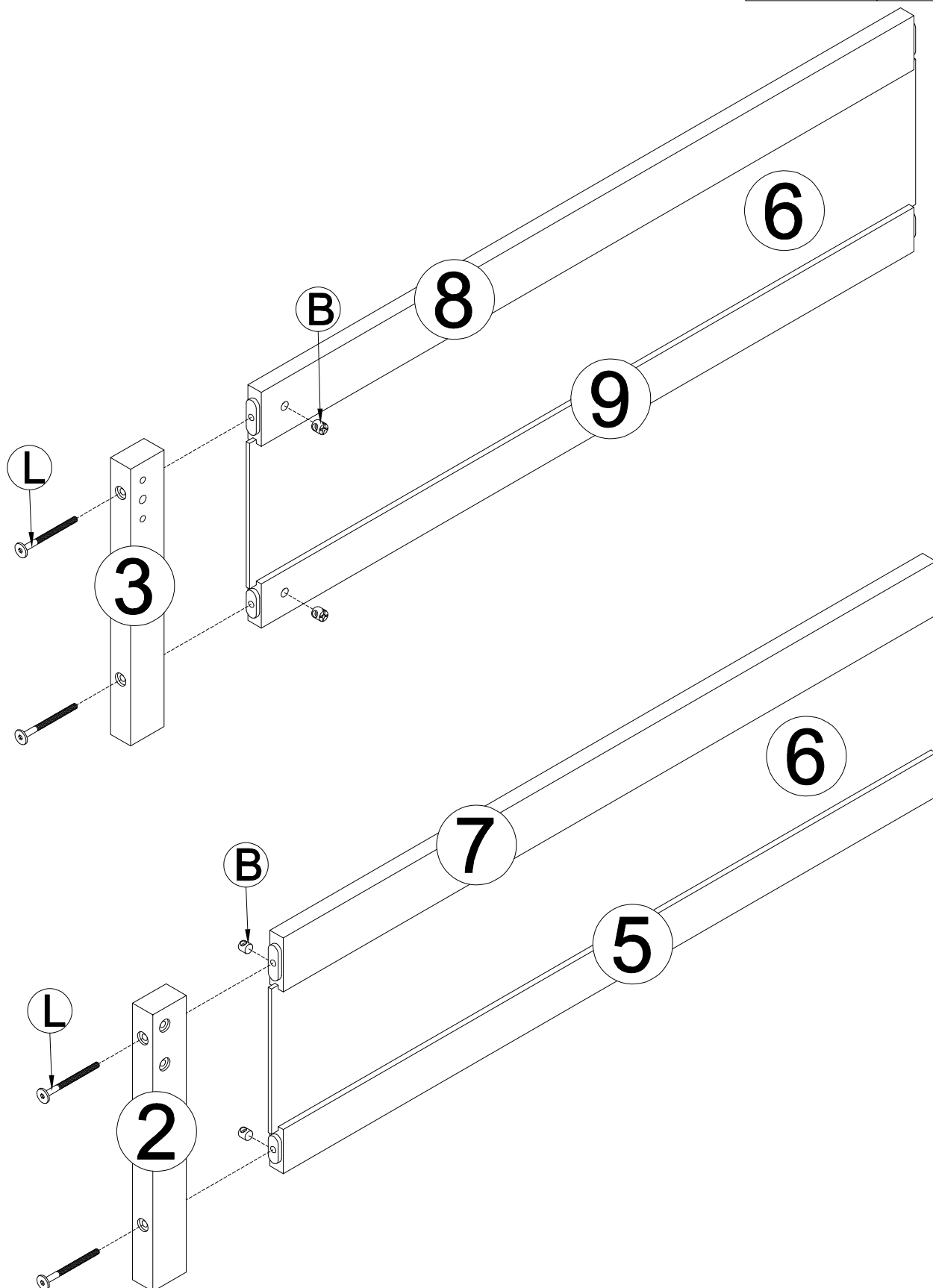


Kx13

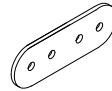
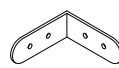
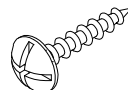


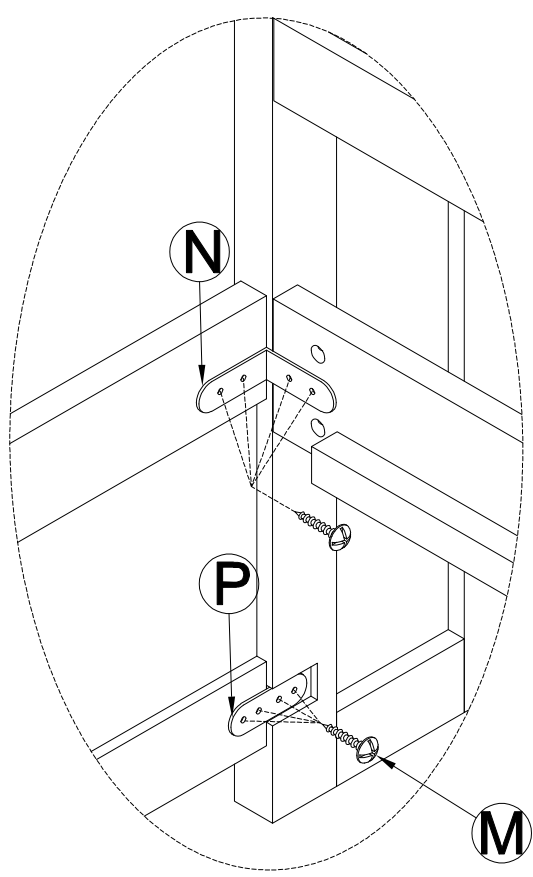
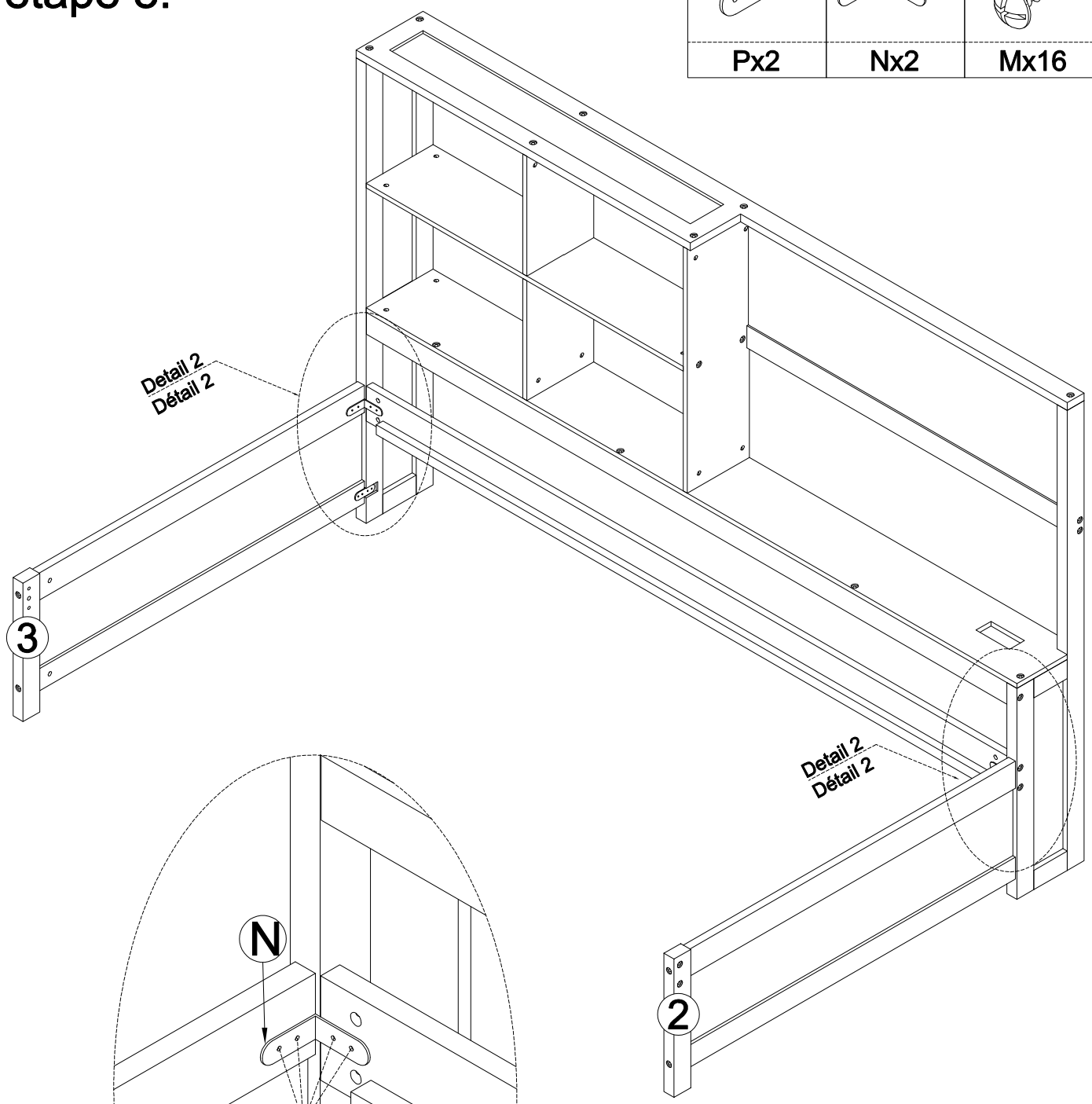
STEP 7:
étape 7:

Ø6x13 mm	Ø6x90 mm
	
Bx4	Lx4



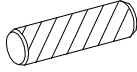

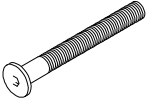
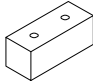
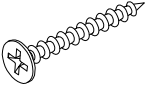
STEP 8:
étape 8:

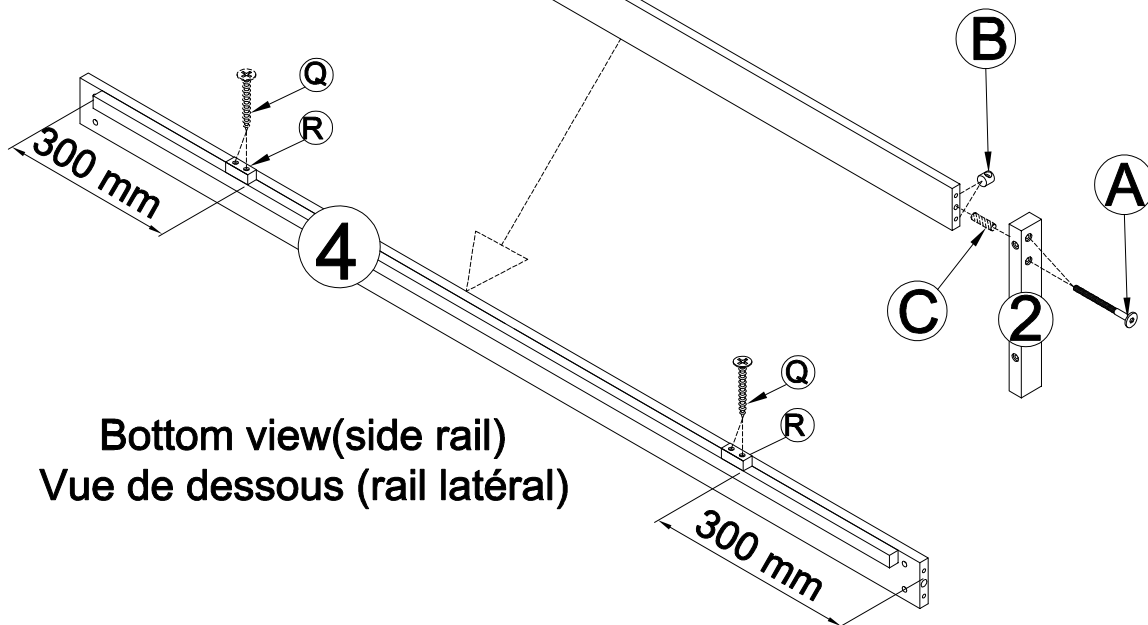
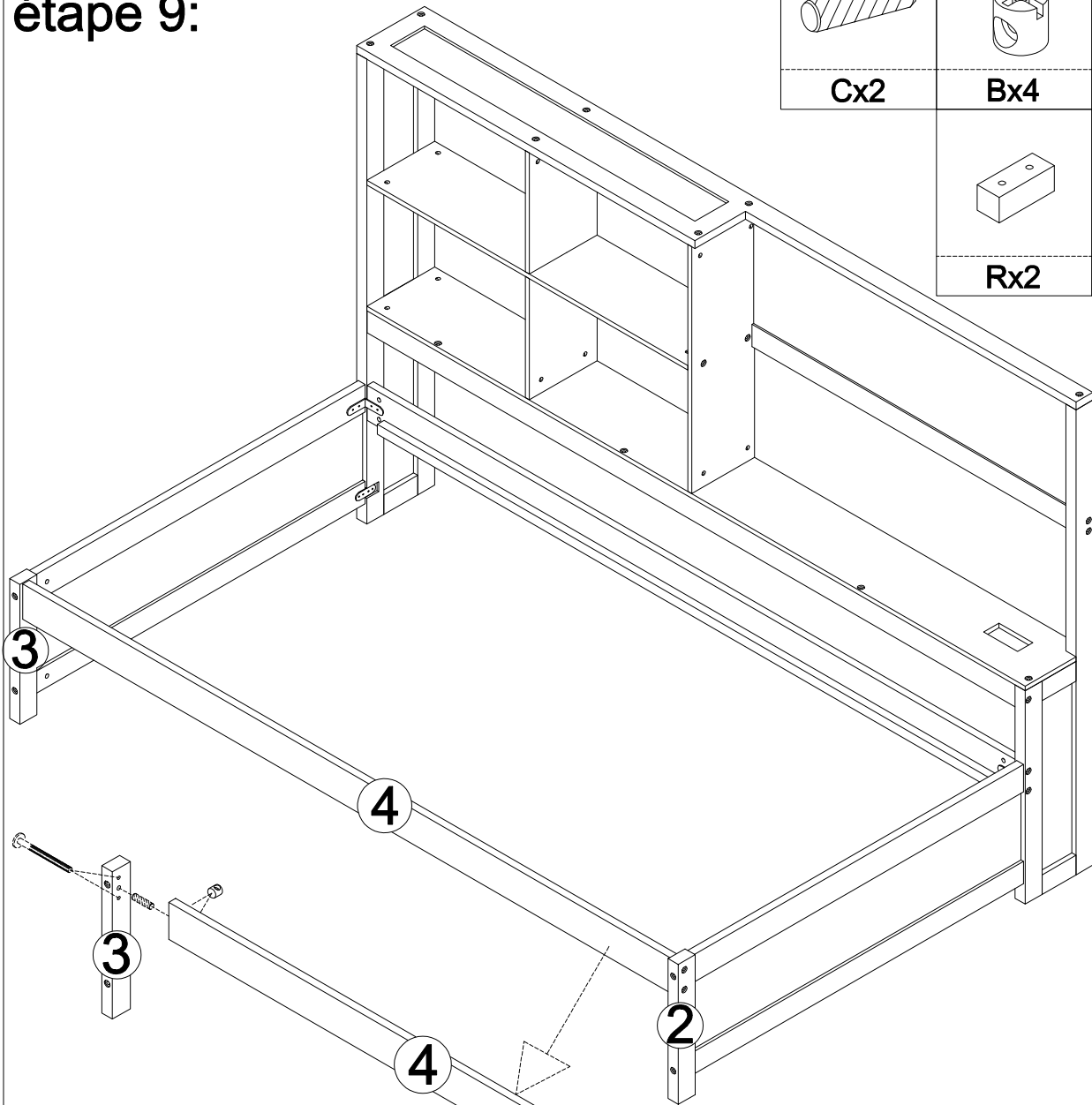
60x20x2 	60x25x2 	Ø4x20mm 
Px2	Nx2	Mx16



Detail 2(x2)
Détail 2(x2)

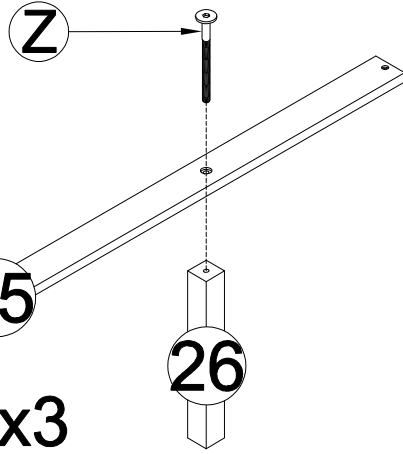
STEP 9:
étape 9:

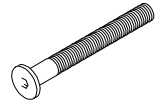
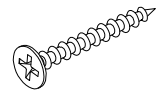
Ø10x40 mm 	Ø6x13 mm 	Ø6x80 mm 
Cx2	Bx4	Ax4
		Ø4x30 mm 
	Rx2	Qx4

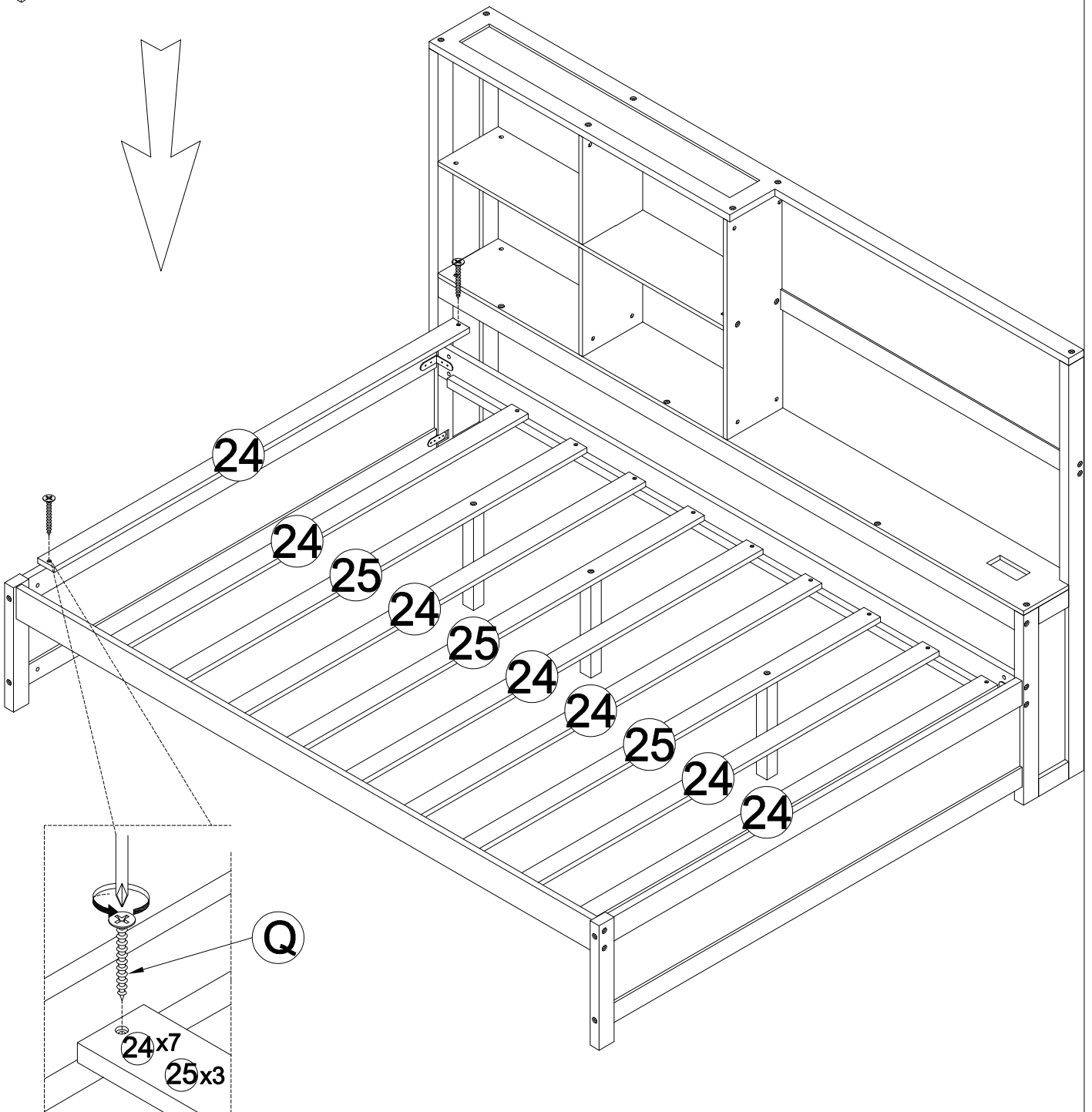


Bottom view (side rail)
Vue de dessous (rail latéral)

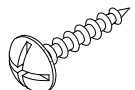
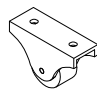
STEP 10:
étape 10:

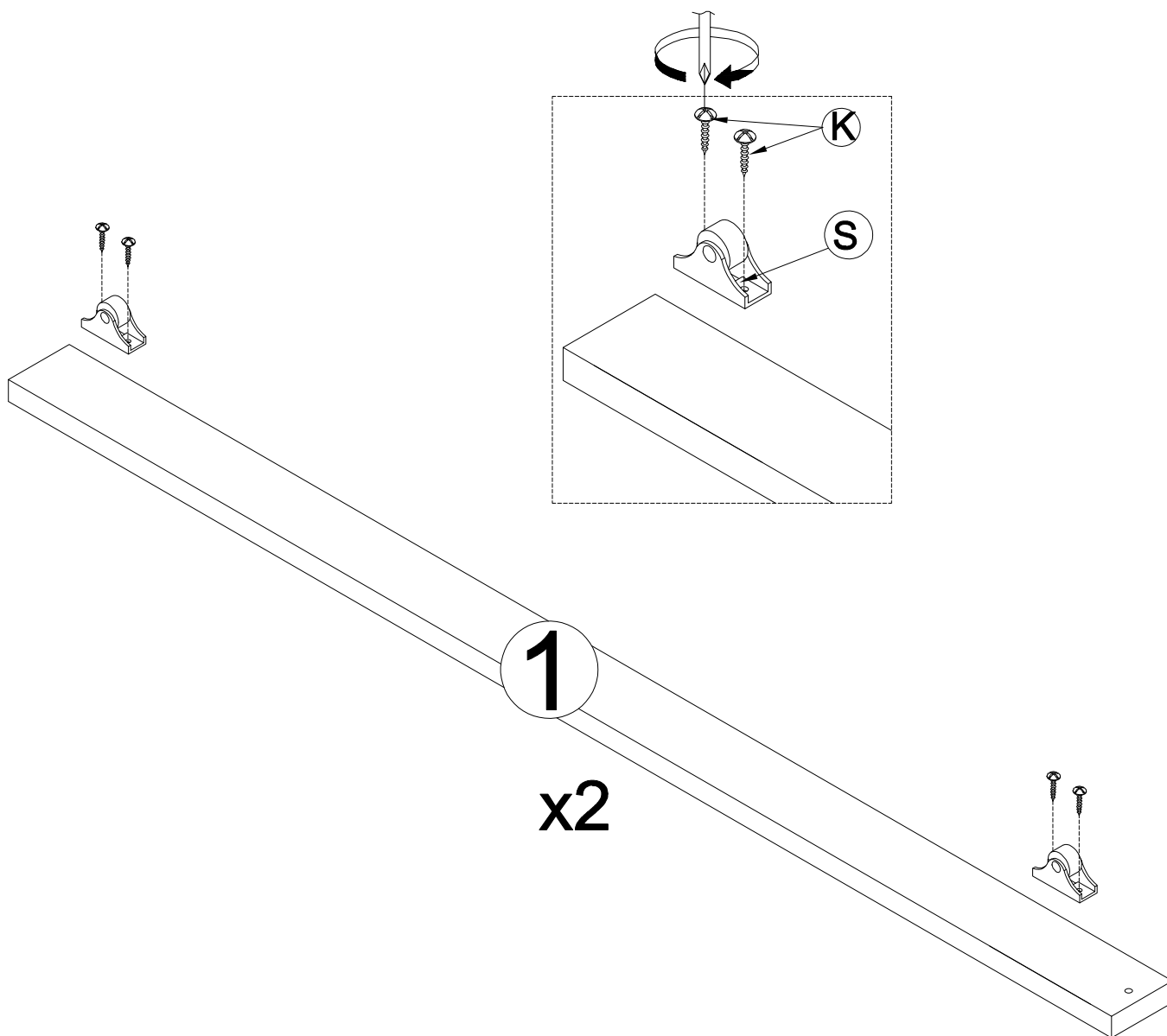


$\text{Ø}6 \times 50 \text{ mm}$	$\text{Ø}4 \times 30 \text{ mm}$
	
Zx3	Qx20

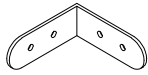
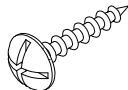
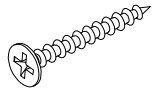


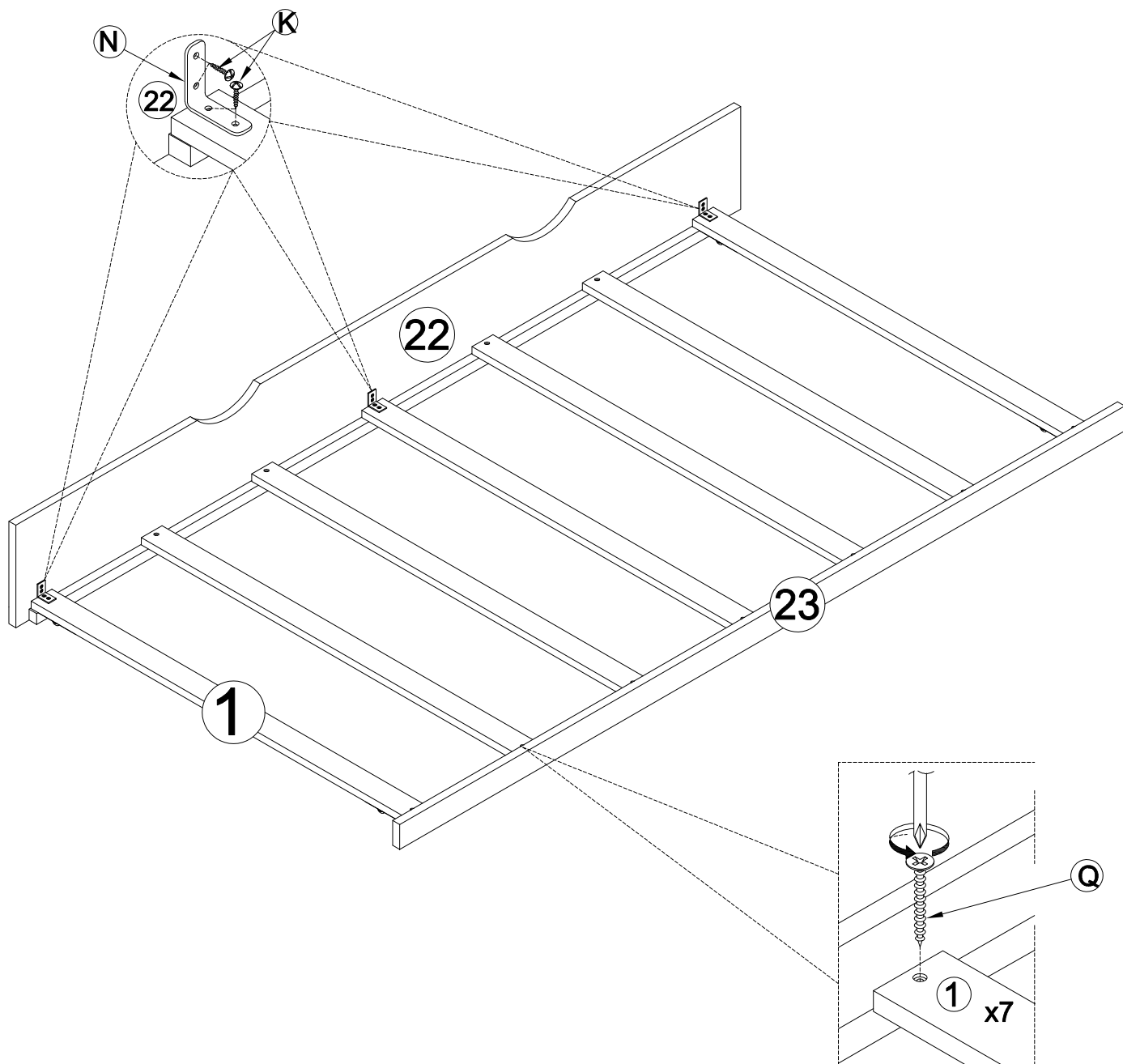
STEP 11-1:
étape 11-1:

$\text{Ø}4 \times 15 \text{mm}$	$H=40 \text{mm}$
	
Kx8	Sx4

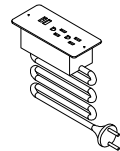


STEP 11-2: étape 11-2:

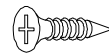
	Ø4x15mm 	Ø4x30 mm 
Nx3	Kx12	Qx14



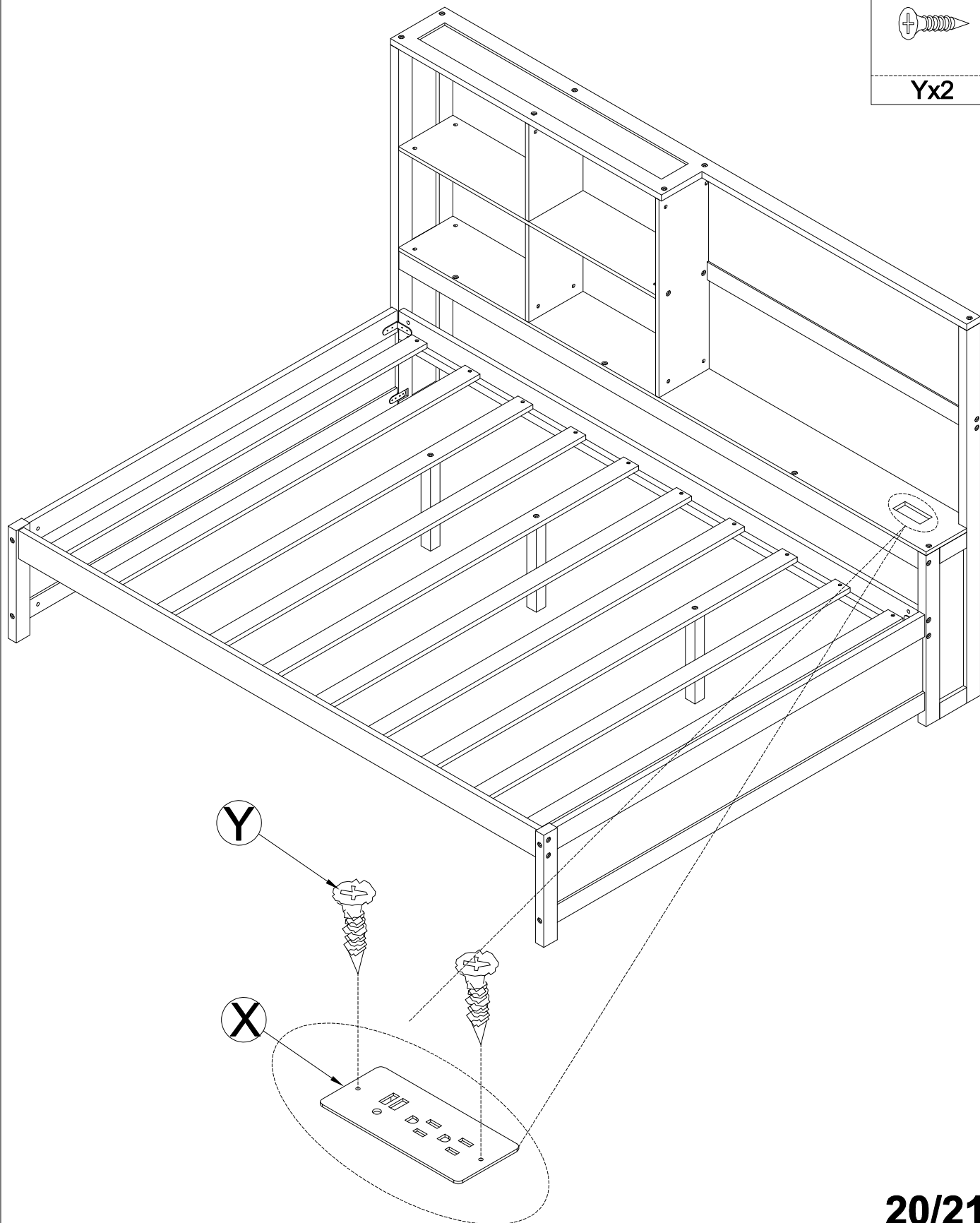
STEP 12:
étape 12:



Xx1
M3.5 x 12 mm



Yx2



CONGRATULATION. YOU HAVE COMPLETED THE BED
FÉLICITATION. VOUS AVEZ TERMINÉ LE LIT

