



# Core Plus Series Cabinetry

INSTALLATION MANUAL





## Important Notice

Is your cabinet damaged or missing parts?  
For quick support, please contact **Ceha Canada Inc.**  
at 1-888-221-2342 or email us  
at [support@cehacanada.com](mailto:support@cehacanada.com).

Please do not return the product to the retailer.



## Caution Heavy Object

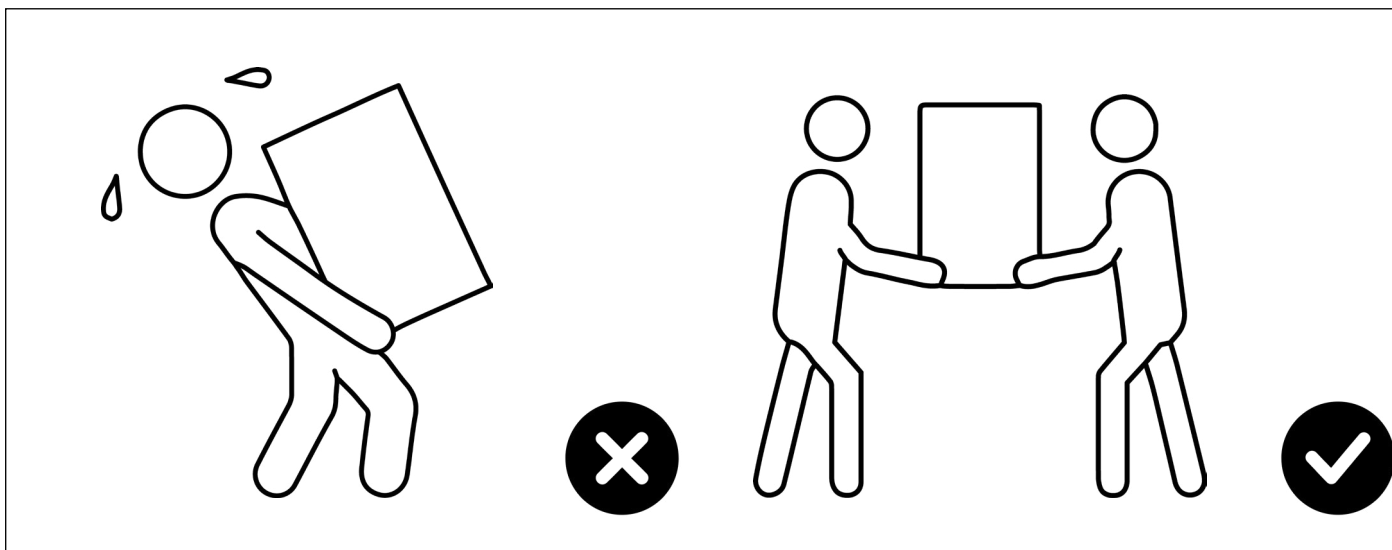
To avoid injury, always use two or more people when moving, assembling, or installing cabinets and lockers. Keep children supervised at all times around these items, and ensure cabinets are securely anchored to prevent tipping. For assistance, contact us at 1-888-221-2342 or email [support@cehacanada.com](mailto:support@cehacanada.com).

---

# Table Of Contents

Unboxing the Goodies!.....	3
Gear Up: Tools You'll Need .....	4
Meet Your Hardware Crew .....	5
Worktop .....	6
Weight Capacity .....	6
Sturdy & Steady: Feet First! .....	7
Rock Solid: Wall Attachment .....	8
Side by Side: Cabinet Teamwork .....	9
Hold It Steady: Side Bracket .....	10
Top It Off: Worktop Installation .....	11
Slide & Glide: Drawer Setup .....	12
Hangin' Tough: Rod Setup .....	13
Shelf Life: Stack 'Em Up!.....	14
Bright Ideas: Light Valance.....	15
Tidy Tech: Cable Control .....	16
Handle Installation.....	17
Door Installation.....	18
Bottom Panel Removal & Reinstall .....	19
Peace of Mind: Warranty Details.....	20

# Unboxing the Goodies!

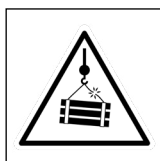


- To start, position the package on a flat and protected surface.
- Carefully remove all cardboard, foam packaging materials, and plastic bags.
- Check the box to verify that all contents are included, and gather any necessary tools.  
Refer to the "Gear Up: Tools You'll Need" section on page 4 and "Meet Your Hardware Crew" section on page 5 for details.
- Properly dispose of or recycle all packaging materials.

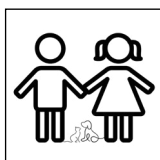
## Safety First



**Heavy Lifting:** Use proper lifting techniques and ask for help with heavy or large cabinets.



**Weight Hazard:** Do not exceed the cabinet's weight capacity; distribute weight evenly to avoid tipping.



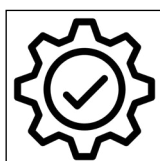
**Children and Pets:** Keep children and pets away from unsecured cabinets; use child-proof locks where needed.



**Tipping Hazard:** Secure cabinets to the wall to prevent tipping, especially for tall or heavy units.

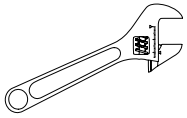


**Sharp Edges and Corners:** Handle with care to avoid injury from sharp edges; wear gloves and use safety glasses.

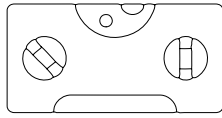


**Proper Installation:** Follow the installation instructions to ensure proper setup (professional installation recommended).

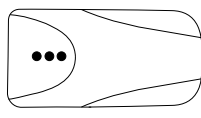
# Gear Up: Tools You'll Need



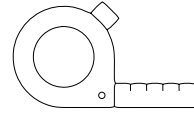
Adjustable Wrench



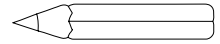
Level



Stud Finder



Tape Measure



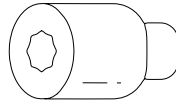
Pencil



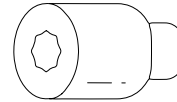
3/8" Wrench



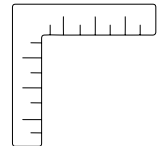
7/16" Wrench



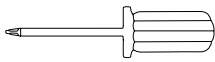
3/8" Socket



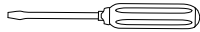
1/4" Socket



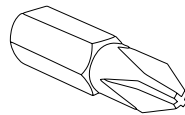
Set Square



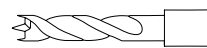
Phillips Head  
Screw Driver



Flat Head  
Screw Driver



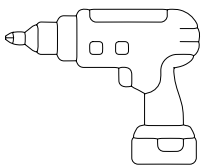
Phillips Bit



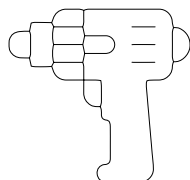
Masonry Bit



3/16" x 1" Wood Bit



Power Drill



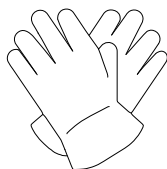
Hammer Drill

---

## Recommended



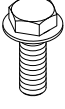
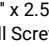


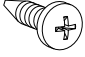
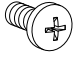
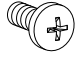

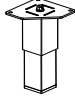

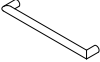








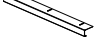



Safety Glasses



Safety Gloves

# Meet Your Hardware Crew

Type	Hardware	Item Code	30" Locker	36" Locker	Wall Cabinet	Base Cabinet	Tool Cabinet	Split Cabinet
         	1/4" x 2.5" Wall Screw	I	4	4	4	4	4	4
	3/16"x1" Wood Screw	II	2	2		4	4	4
	1/4" x 5/8" Connection Screw	III	20	20	4	12	12	12
	1/4" Nut	IV	8	8	4	4	4	4
	1/4" Washer	V	8	8	8	8	4	4
	M5 x 10 Hanging Rod Screw	VI	4	4				
	M3.9 x 13 Self Drilling Screw	VII			3			
	M6 x 10 Handle Screw	VIII	4	4	4	4	8	6
	M4 x 10 Drawer Interior Screw	IX					24	7
	1/4" Washer							
        	Adjustable Leveling Feet	A	4	4		4	4	4
	7.1" Handle	B			2	4		2
	18.3" Handle	C	2	2			4	1
	0.3" Plastic Hole Cap	D	8	8	8	8	8	8
	Power Cord Grommet (Pre-installed)	E	2	2		2		2
	3/8" Plastic Plug	F	4	4		4		4
	0.8" Plastic Plug	G			2			
	Hinge Plastic Bushing	H	2	2	2	2		2
	1" Hanging Rod	J	1	1				
	Hanging Rod Brackets	K	2	2				
  	Adjustable Shelf For Hanging Rod	L	1	1				
	Adjustable Shelf	M	2	3	1	1		1
	Light Valance	N			1			
	Support Bracket	O	1	1				

# Worktop



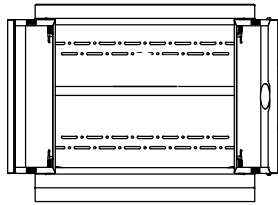
48" Worktop



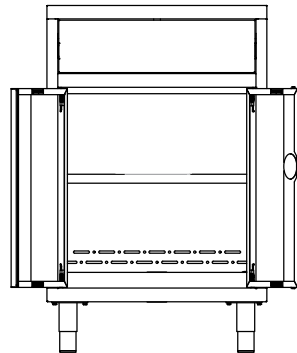
72" Worktop

# Weight Capacity

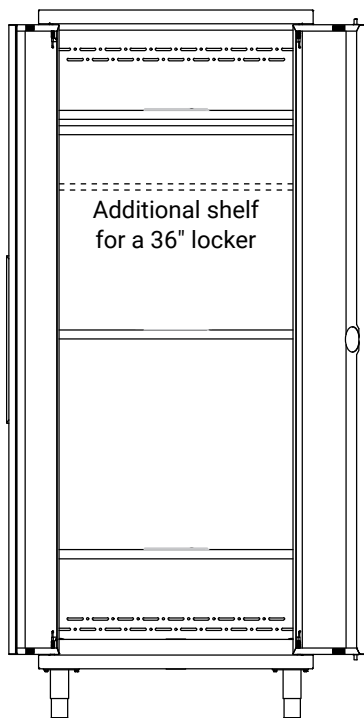
**NOTE:**  
Weight capacity is valid only with even load distribution.



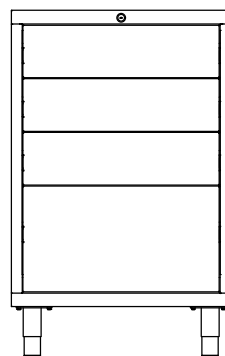
Max load: 200 lbs



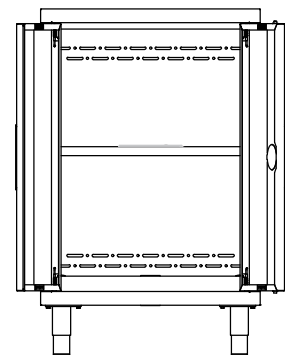
Max load: 400 lbs



Max load: 1,000 lbs (30" Locker)  
Max load: 1,100 lbs (36" Locker)



Max load: 400 lbs



Max load: 400 lbs

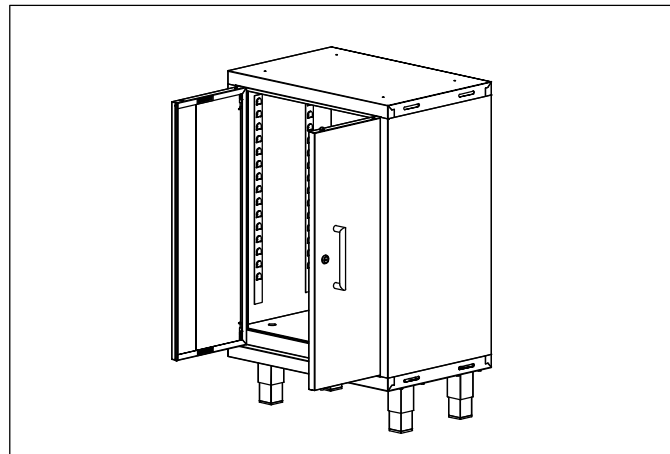
# Sturdy & Steady: Feet First!

For Locker, Base, Tool & Split Cabinets

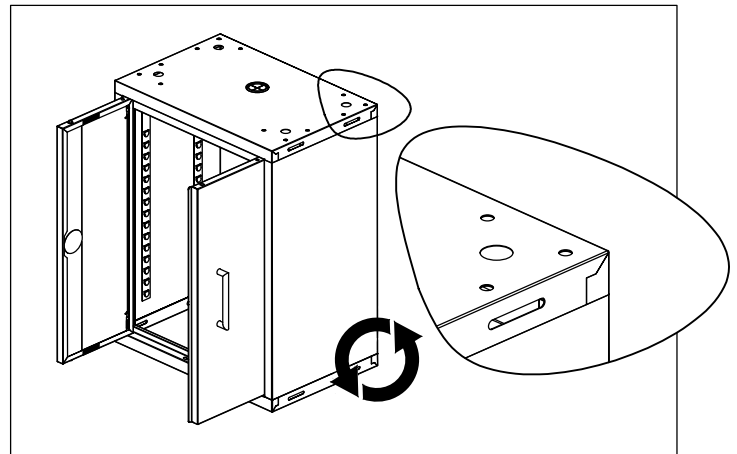
**NOTE:**

For protection, please use a cloth or blanket under the cabinet to avoid scratches.

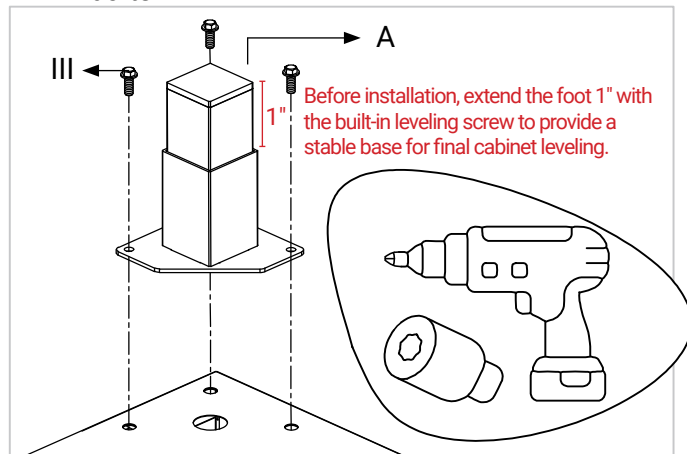
- ① Open the cabinet and remove the shelves, doors, and bottom panel. See pages 14, 18, and 19 for removal steps.



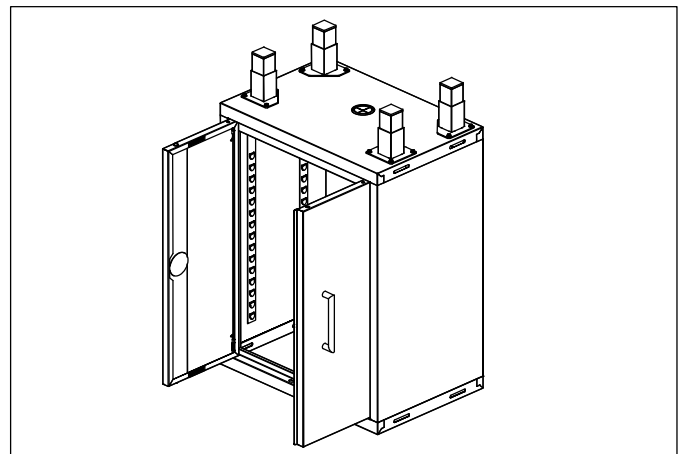
- ② Upside-down time! Spot the holes in the corners.



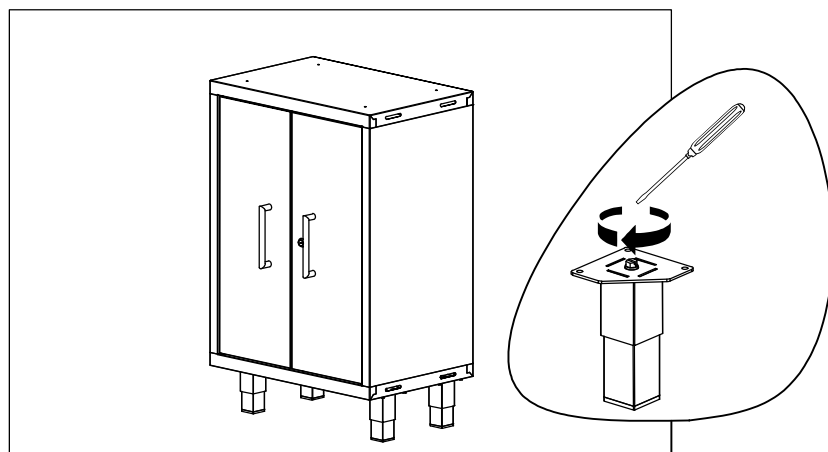
- ③ Align the foot with the holes, tighten the screws using wrench and 5/8" connection bolts.



- ④ Now attach the rest of the feet the same way.



- ⑤ Stand it up, then fine-tune with the built-in leveling screws.

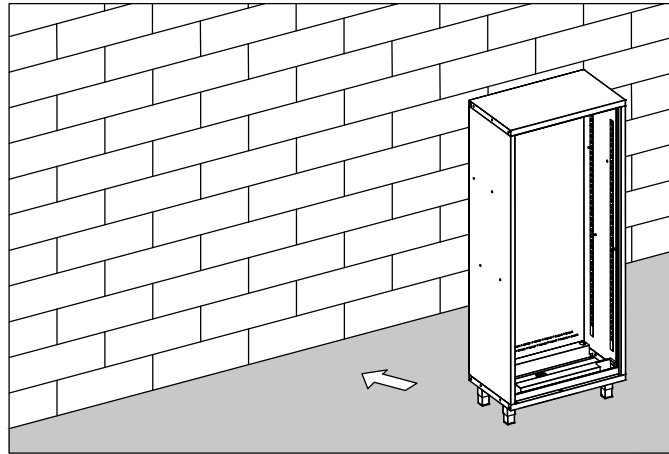


Items You'll Need

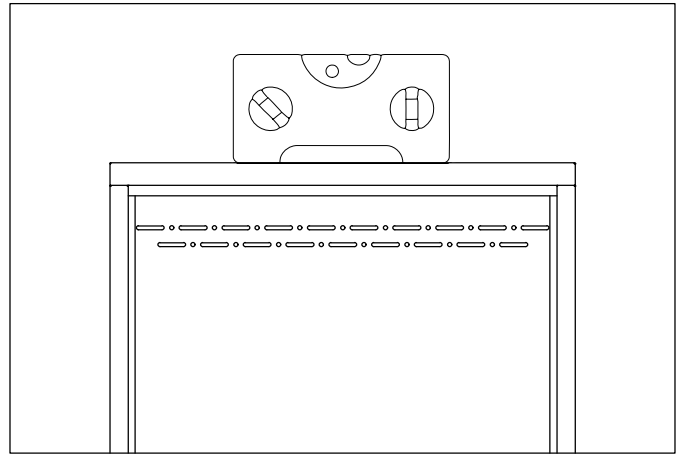
Item	Item Code	Quantity
	III	12
	A	4

# Rock Solid: Wall Attachment

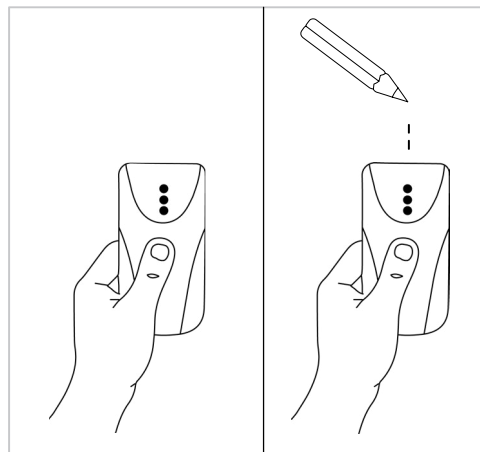
**1** Remove all shelves including bottom panel. See page 14 for shelf and page 19 for bottom panel removal. Position cabinet against wall.



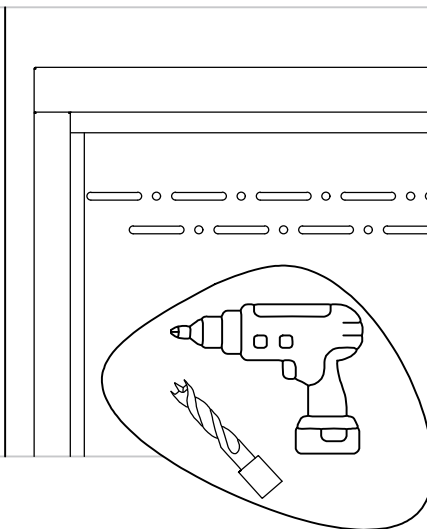
**2** With cabinet empty, adjust feet slowly until fully level and wobble-free.



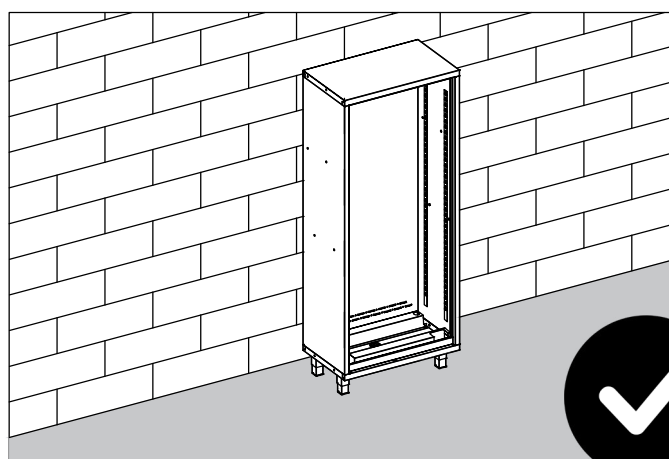
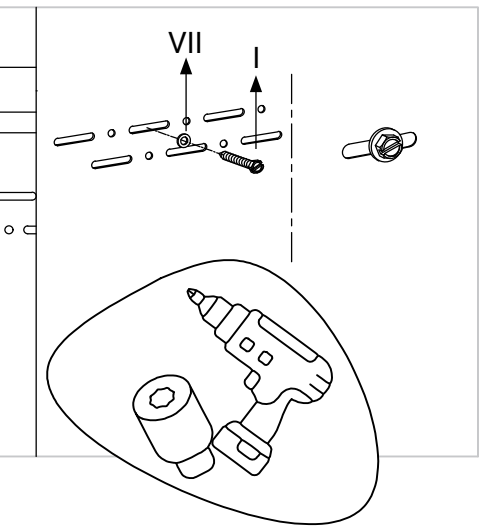
**3** Find those studs with your detector and pencil-mark where you'll drill!





**4** Pop some holes in those marked spots - just deep enough for your screws!



**5** Secure to studs through mounting holes.



## **i** Items You'll Need

Item	Item Code	Quantity
	I	4
	V	4

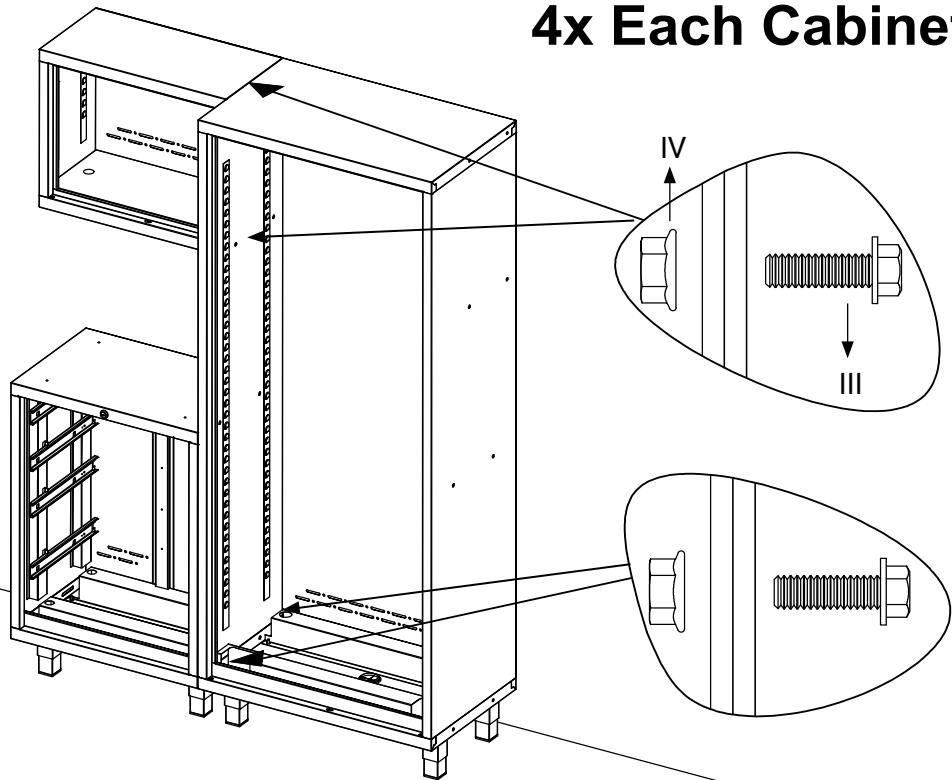
# Side by Side: Cabinet Teamwork

- 1 Match up the bolts and give them a good snug turn.

Bolt each cabinet to its neighbor with the supplied hardware.

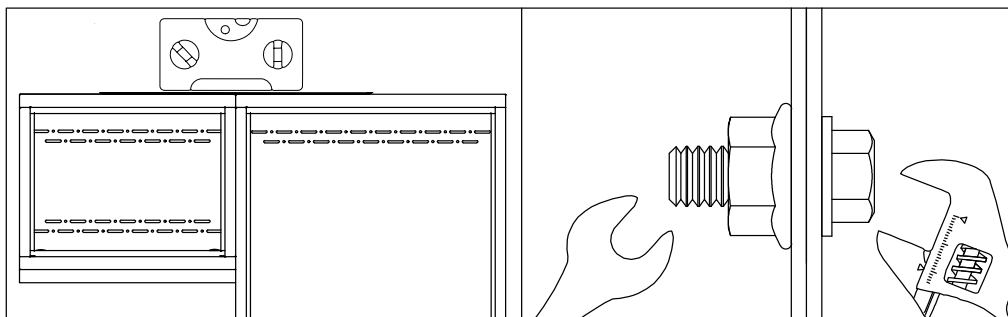
**NOTE:**  
Remove drawers before fastening cabinets. See page 12 for instructions.



**4x Each Cabinet**



- 2 Get those cabinets level first, then lock everything down by tightening all bolts.

**i** Items You'll Need

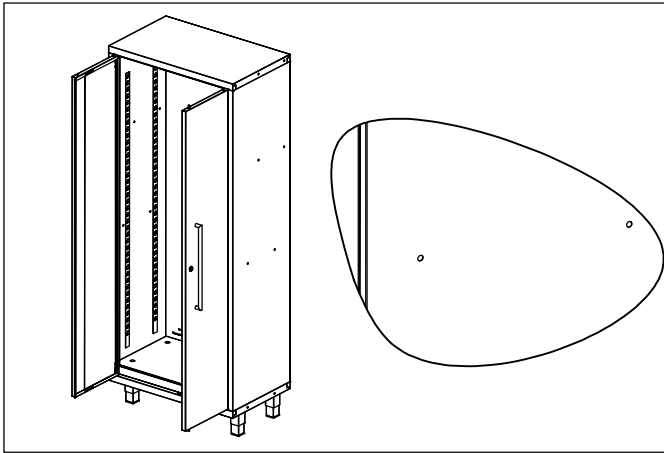


Item	Item Code	Quantity
	III	4
	IV	4

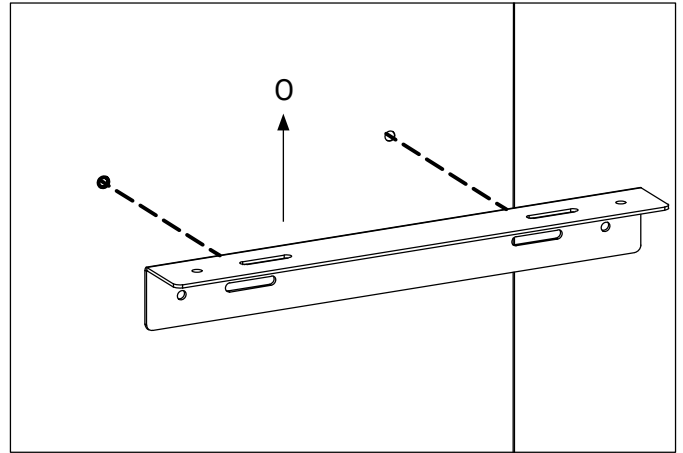
# Hold It Steady: Side Bracket

**NOTE:** A support bracket is required if a worktop is installed without a base or tool cabinet underneath.

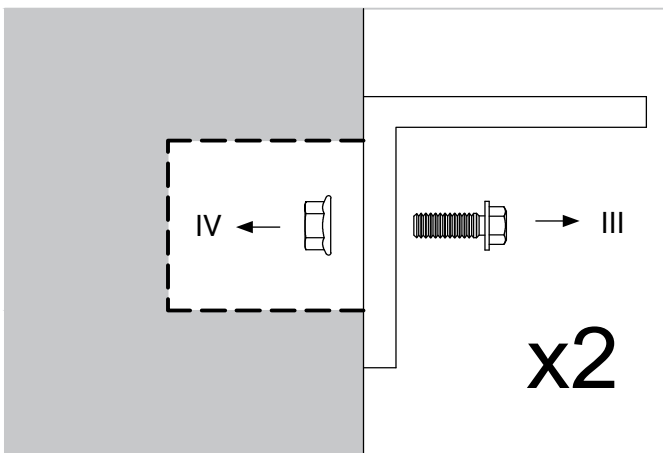
- ① Pop open the locker - you'll see holes on both the left and right sides.



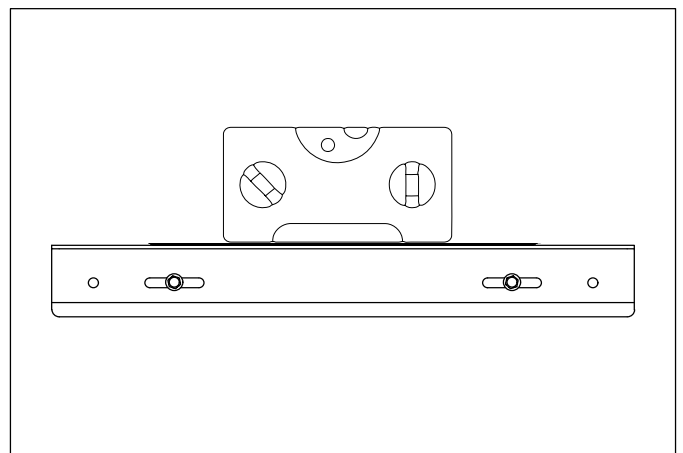
- ② Align bracket carefully before fastening to ensure proper fit.



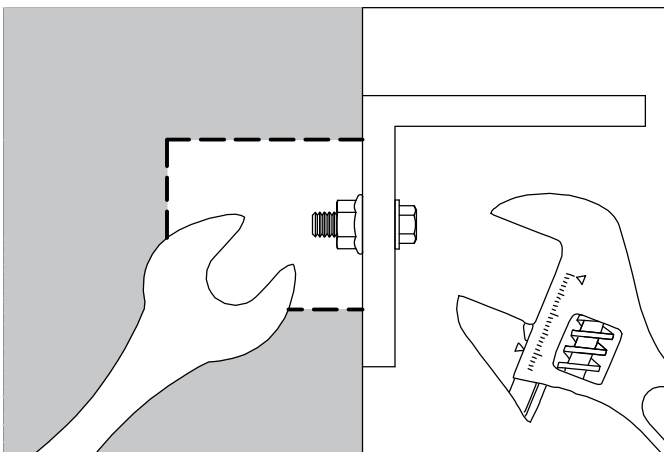
- ③ Fasten nuts and bolts.






- ④ Level the bracket, then verify its height matches the adjacent base cabinet.



- ⑤ Tighten all fasteners completely.



## Items You'll Need

Item	Item Code	Quantity
	III	2
	IV	2
	0	1

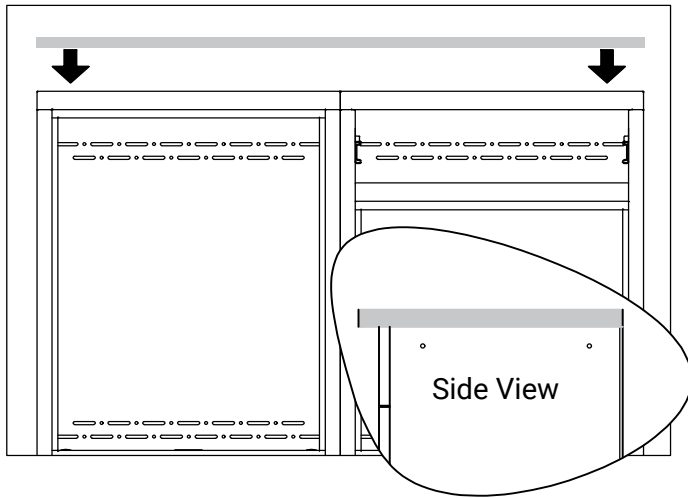
# Top It Off: Worktop Installation



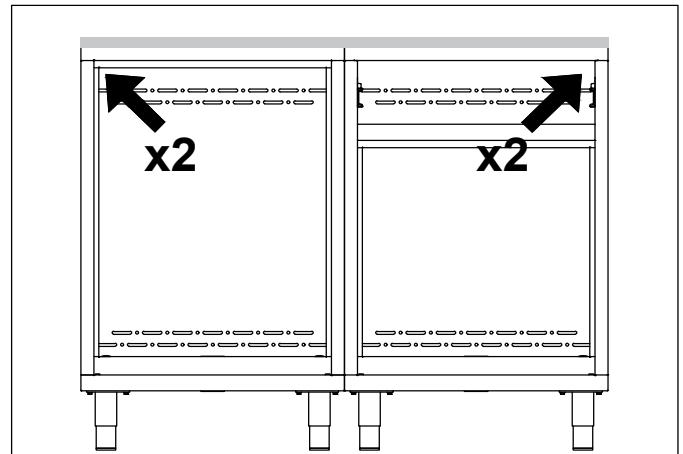
Items  
You'll Need

Item	Item Code	Quantity
	11	4

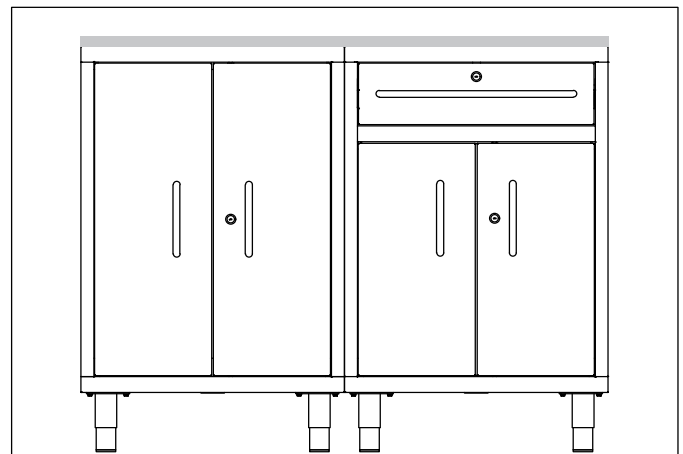
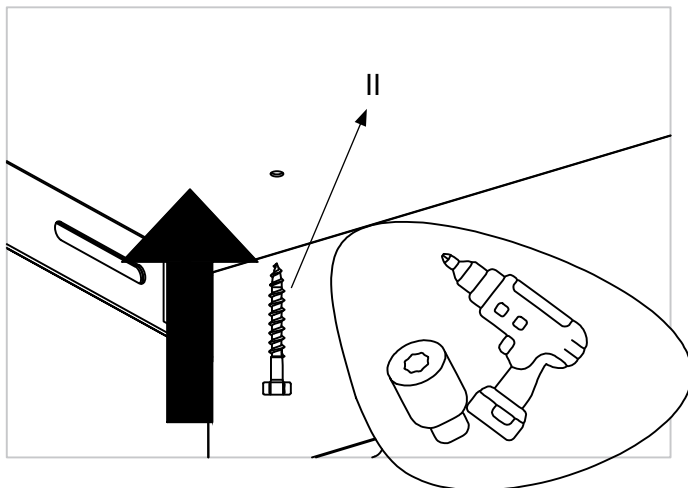
① Place the worktop onto the installed cabinets.



② Spot the two top holes on each side, they should be easy to find!

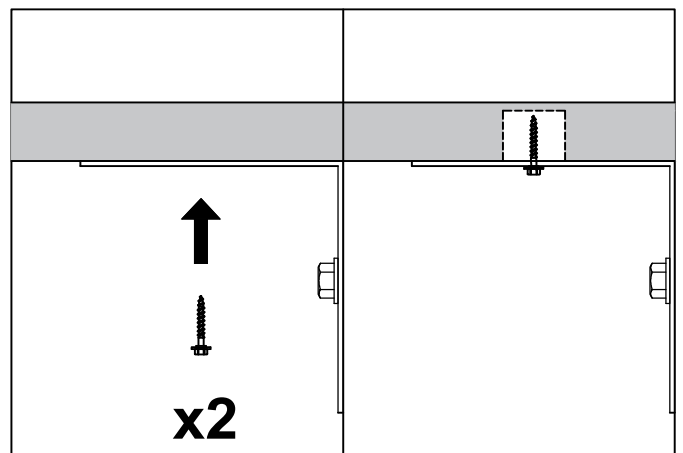
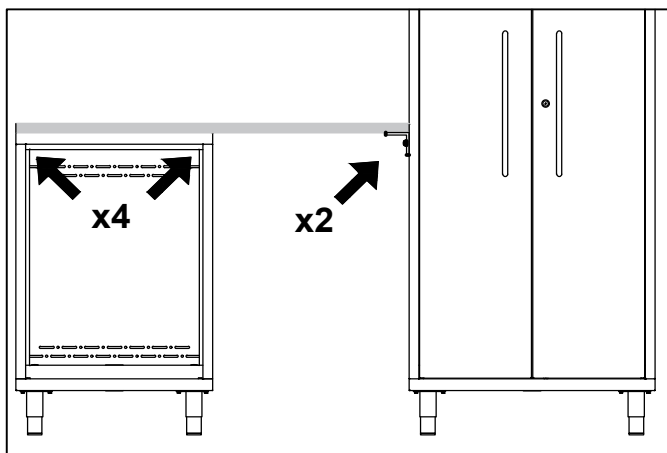


③ Drill into the worktop using the 3/16" x1" wood screws.



**i** **Optinal:** For locker support bracket.

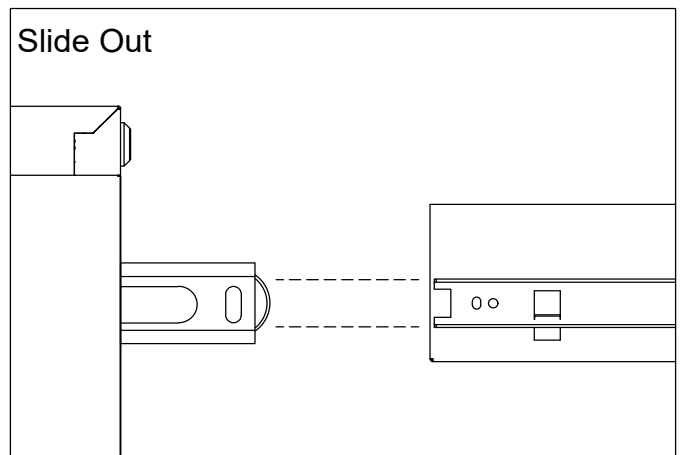
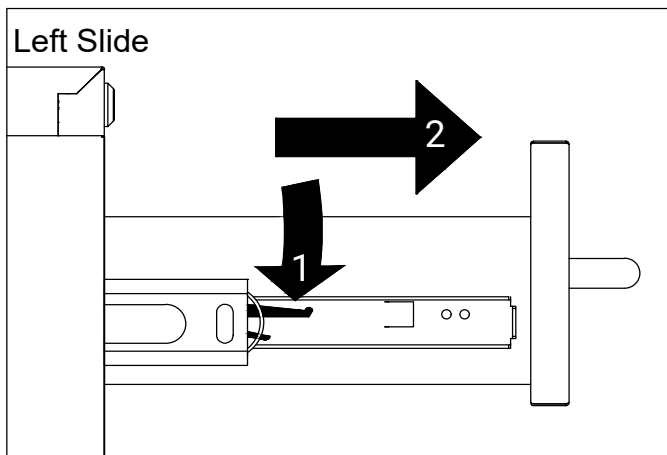
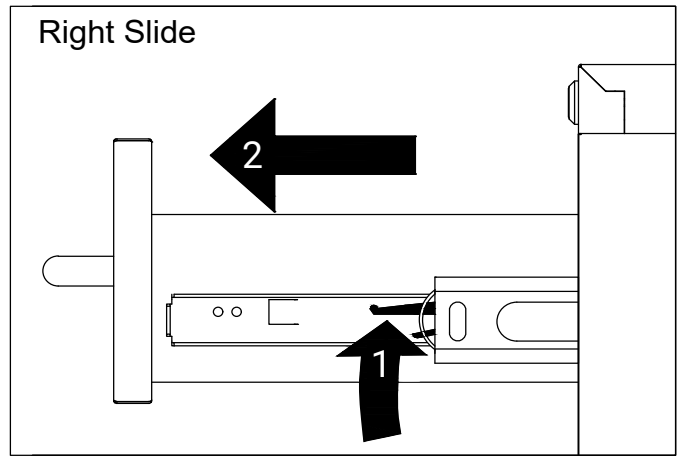
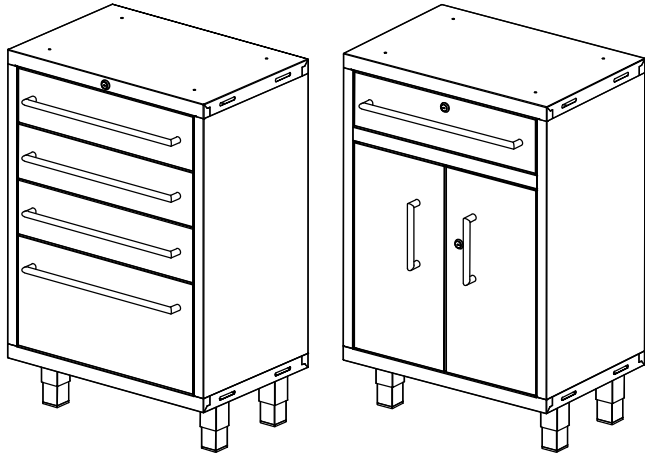
Use 3/16" x 1" wood screws provided in the locker packaging.



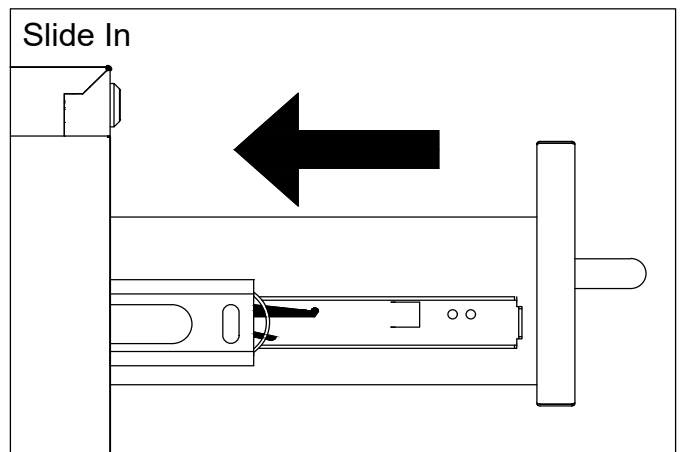
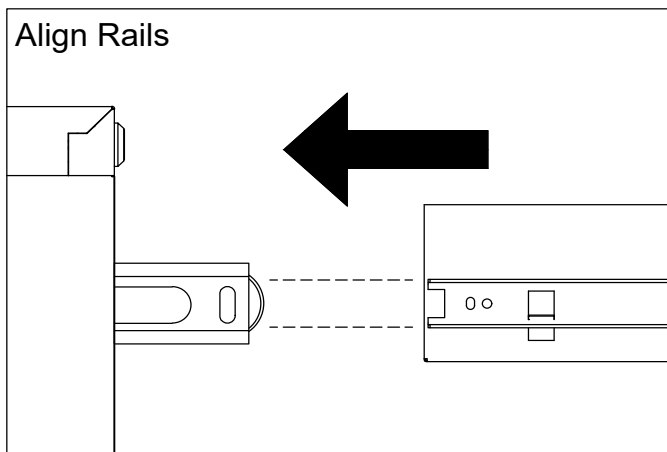
# Slide & Glide: Drawer Setup

For Tool & Split Cabinets

## Removing Drawers

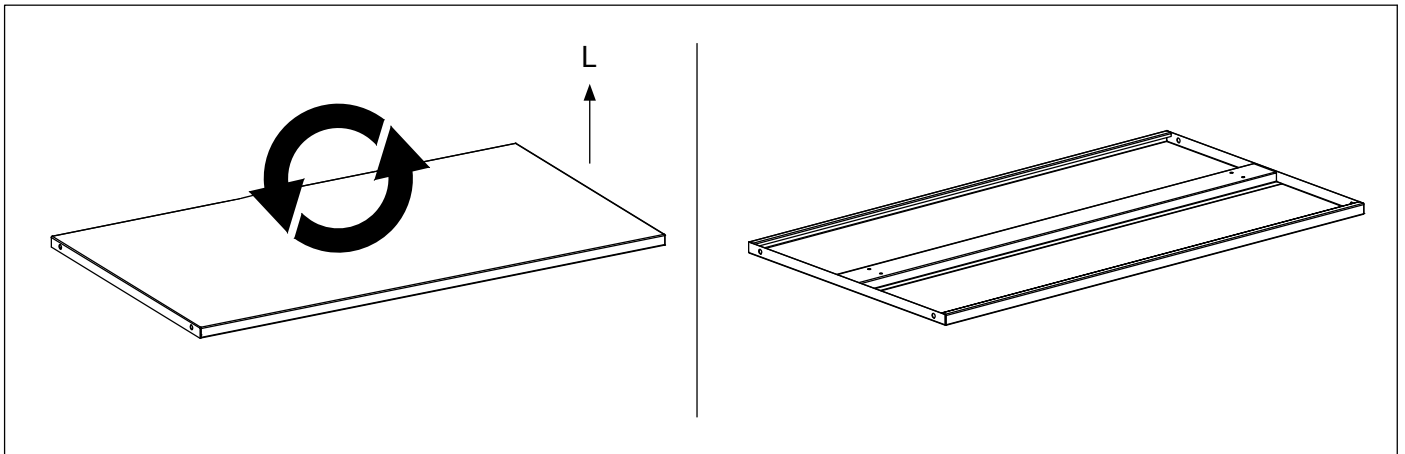


## Inserting Drawers

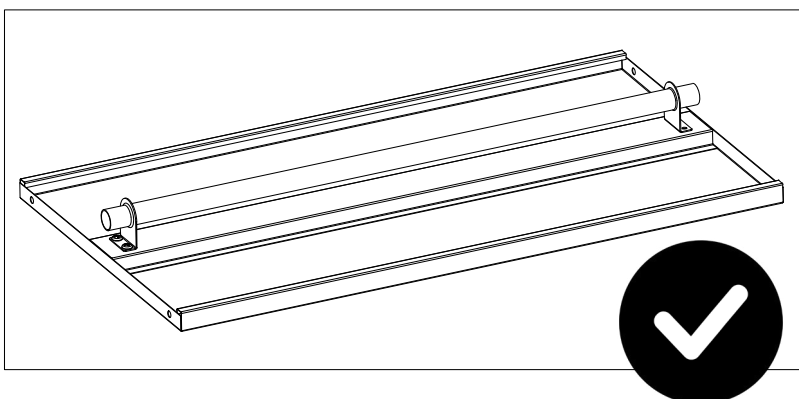
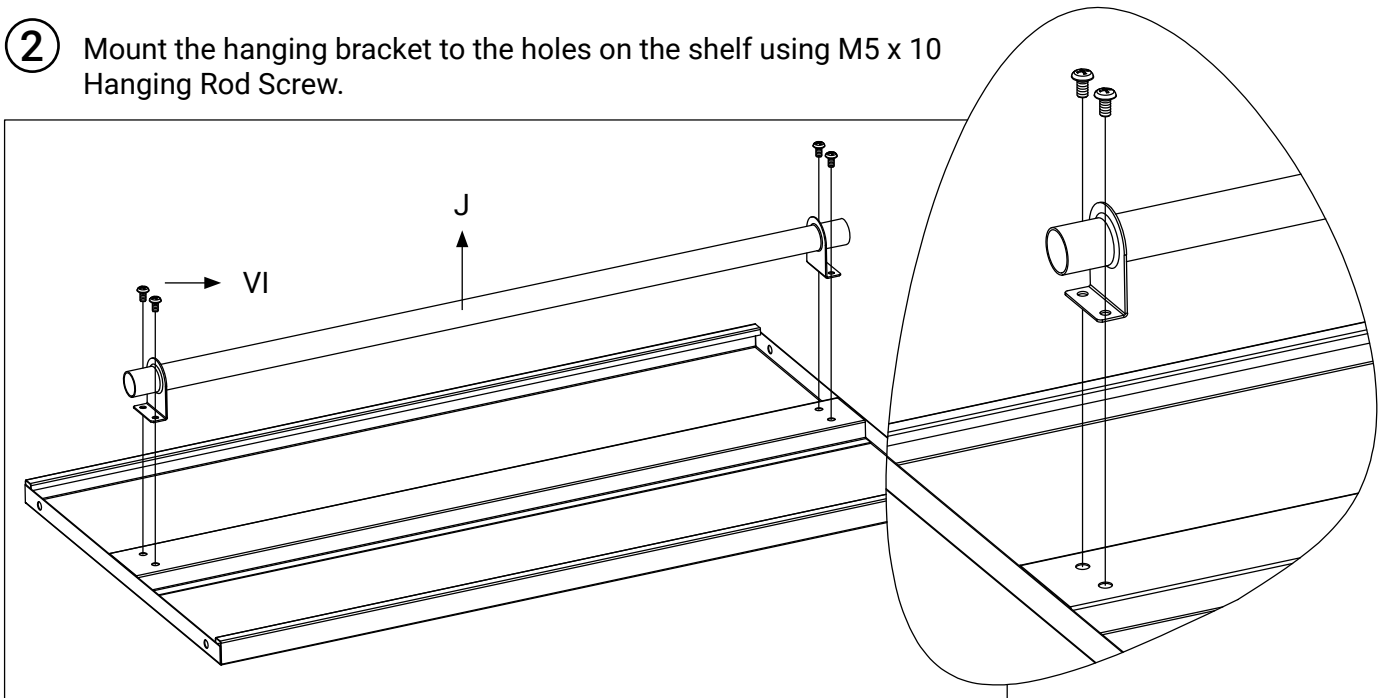


# Hangin' Tough: Rod Setup




- ① Turn the shelf over onto the back where the hanging rod will be attached.



- ② Mount the hanging bracket to the holes on the shelf using M5 x 10 Hanging Rod Screw.

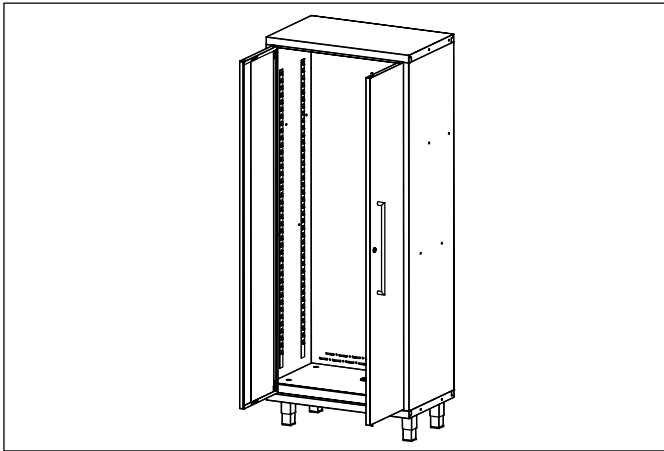


## Items You'll Need

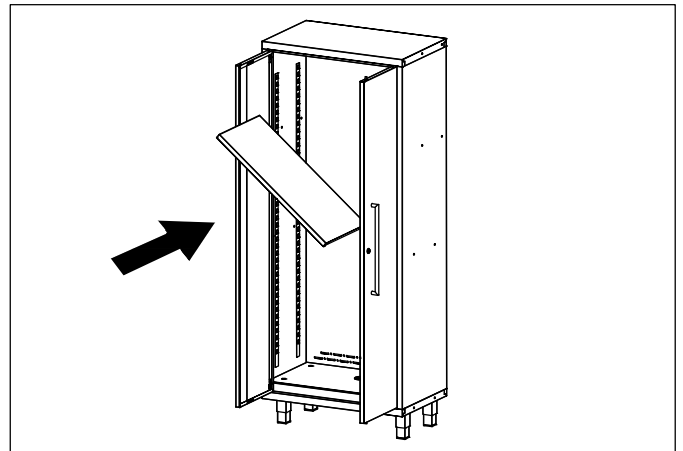
Item	Item Code	Quantity
	VI	4
	J	1
	L	1

# Shelf Life: Stack 'Em Up!

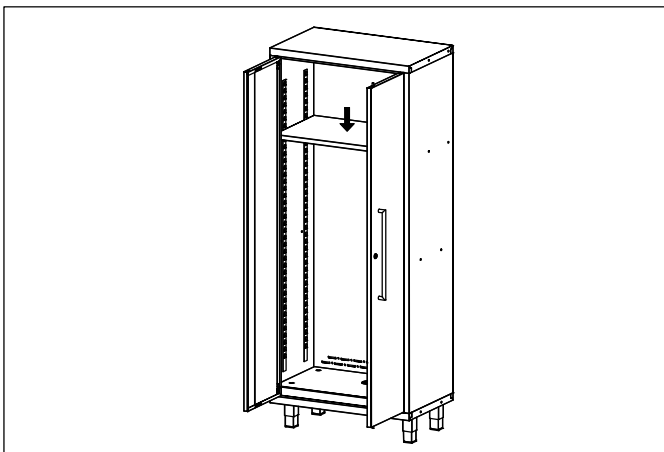
① Open cabinet doors.



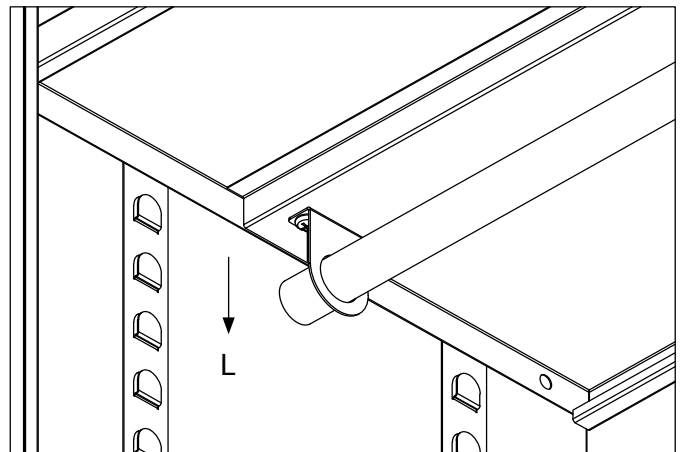
② Insert shelf on a angle and rotate to level position.



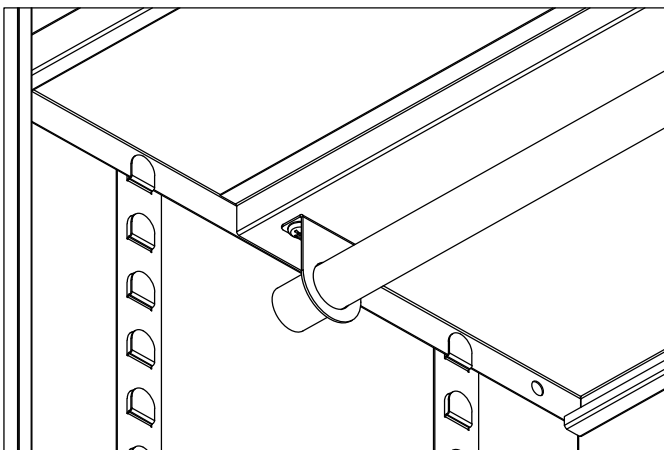
③ Adjust the level of the shelf.



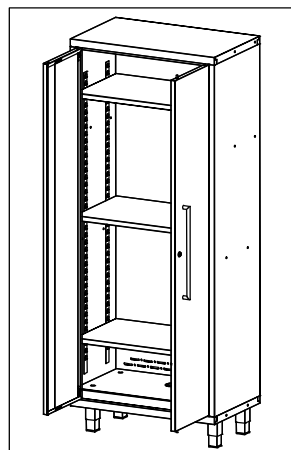
④ Place the shelf onto the tabs.





⑤ Ensure shelf is clipped in position.



⑥ Insert remaining shelves.

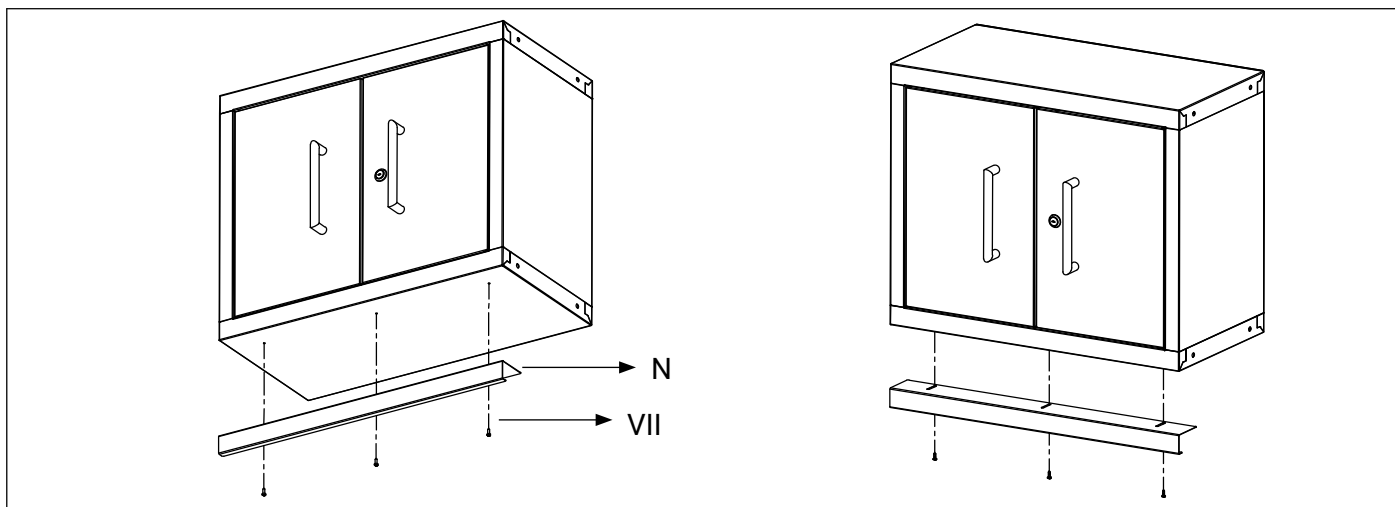


Items You'll Need

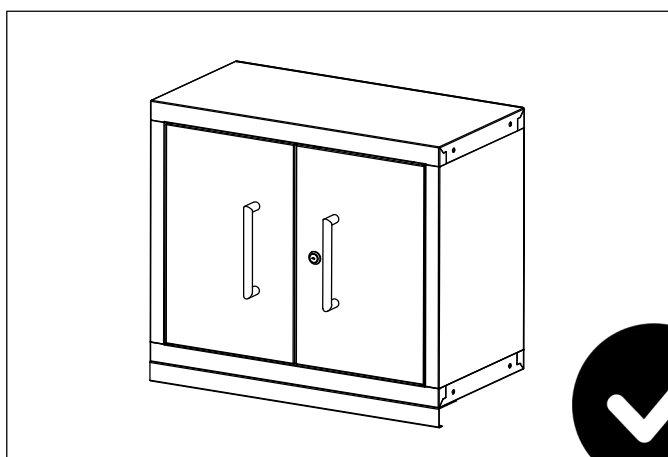
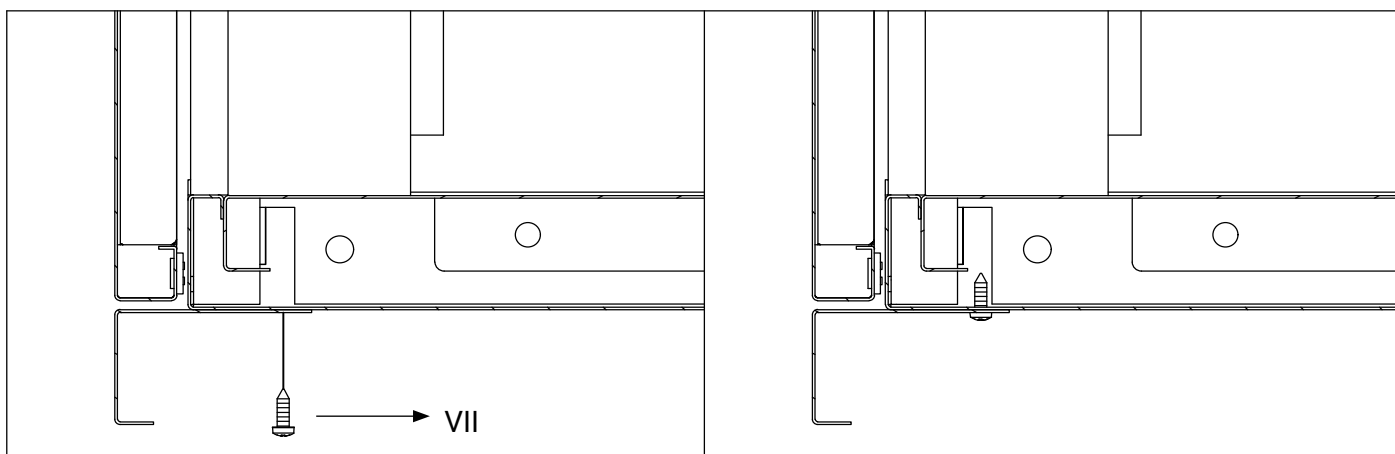
Item	Item Code	Quantity
	L	1
	M	2

# Bright Ideas: Light Valance

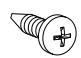
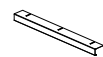
- ① Align the valance with the front cabinet door.  
Hold the valance in position, prepare the screws for installation.



- ② Insert the screws and tighten them with a drill.

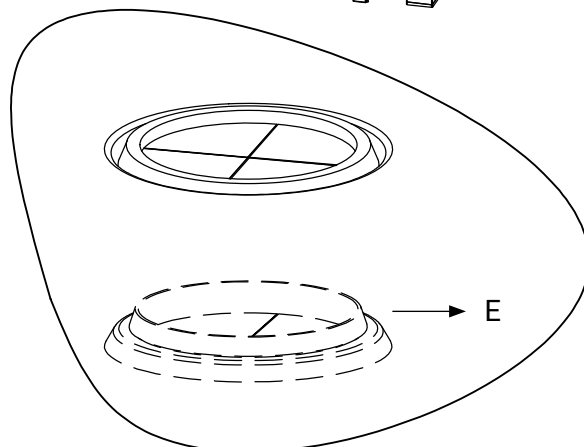
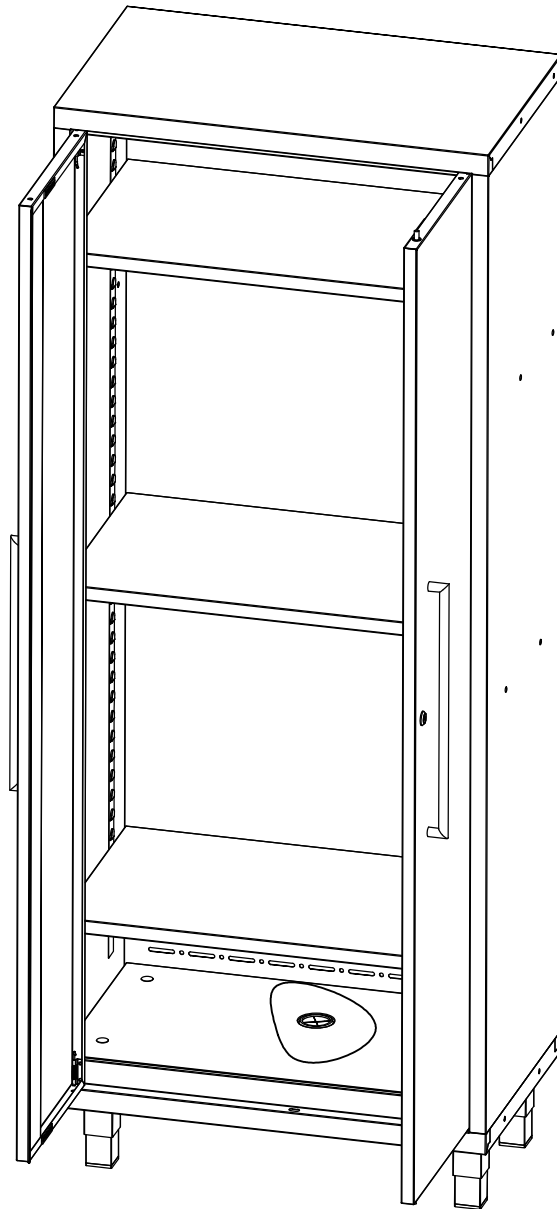


## Items You'll Need

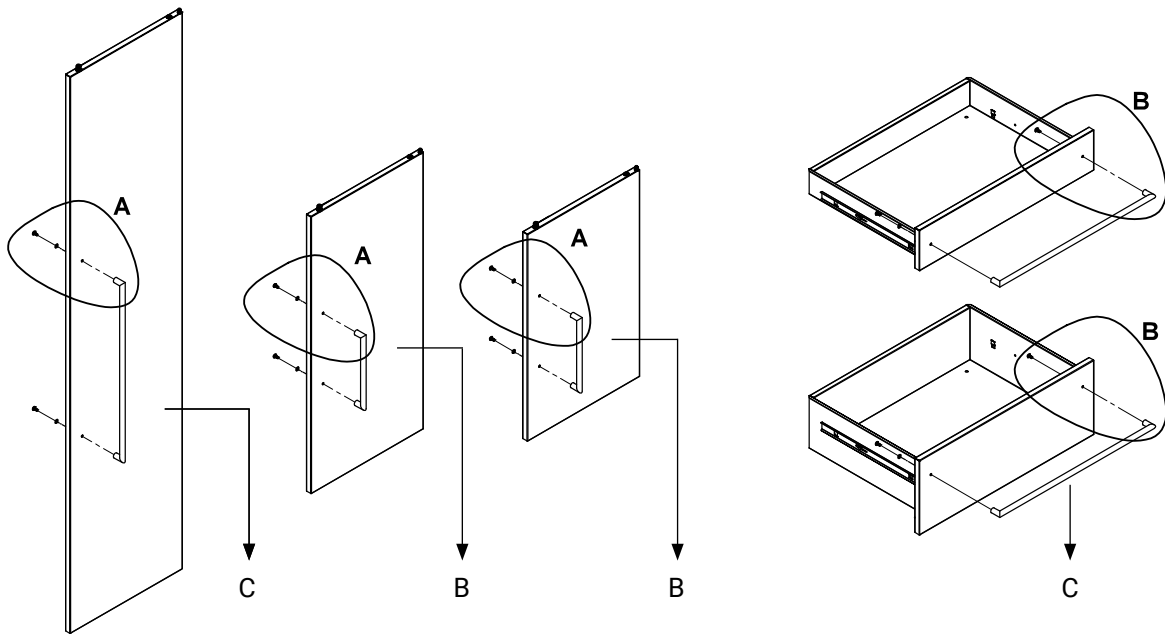
Item	Item Code	Quantity
	VII	3
	N	1

# Tidy Tech: Cable Control

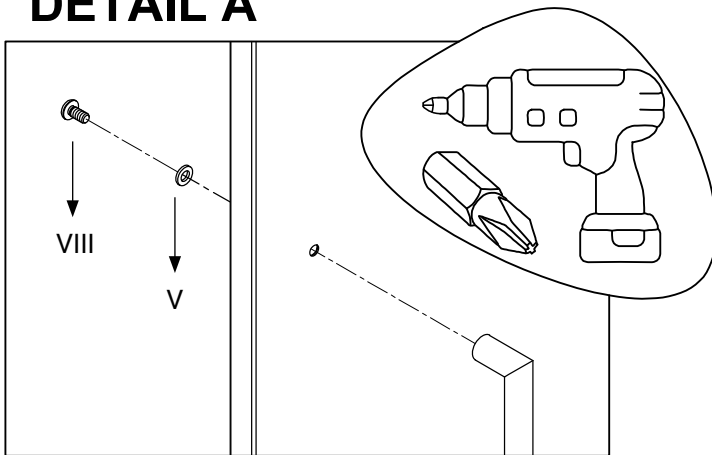
The utility access hole allows easy connection to power outlet.



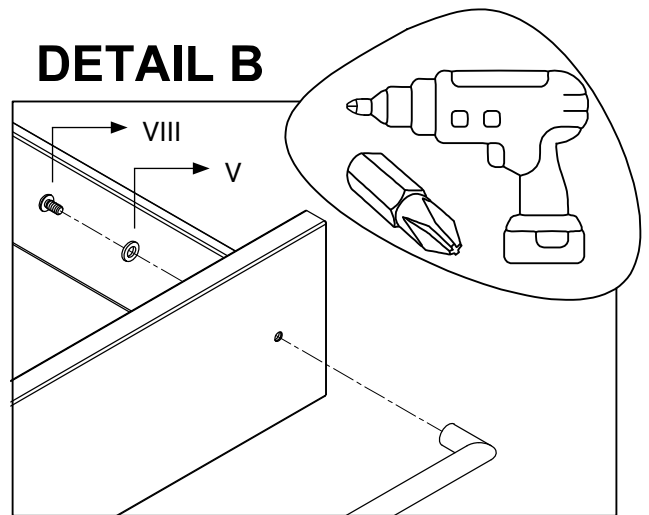
# Handle Installation





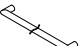
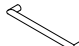
## DETAIL A



## DETAIL B




### Items You'll Need

Item	Item Code	Quantity				
		Wall Cabinet	Base Cabinet	Split Cabinet	Tool Cabinet	Locker
	VIII	4	4	6	8	4
	V	4	4	6	8	4
	C	0	0	1	4	0
	B	2	2	2	0	2

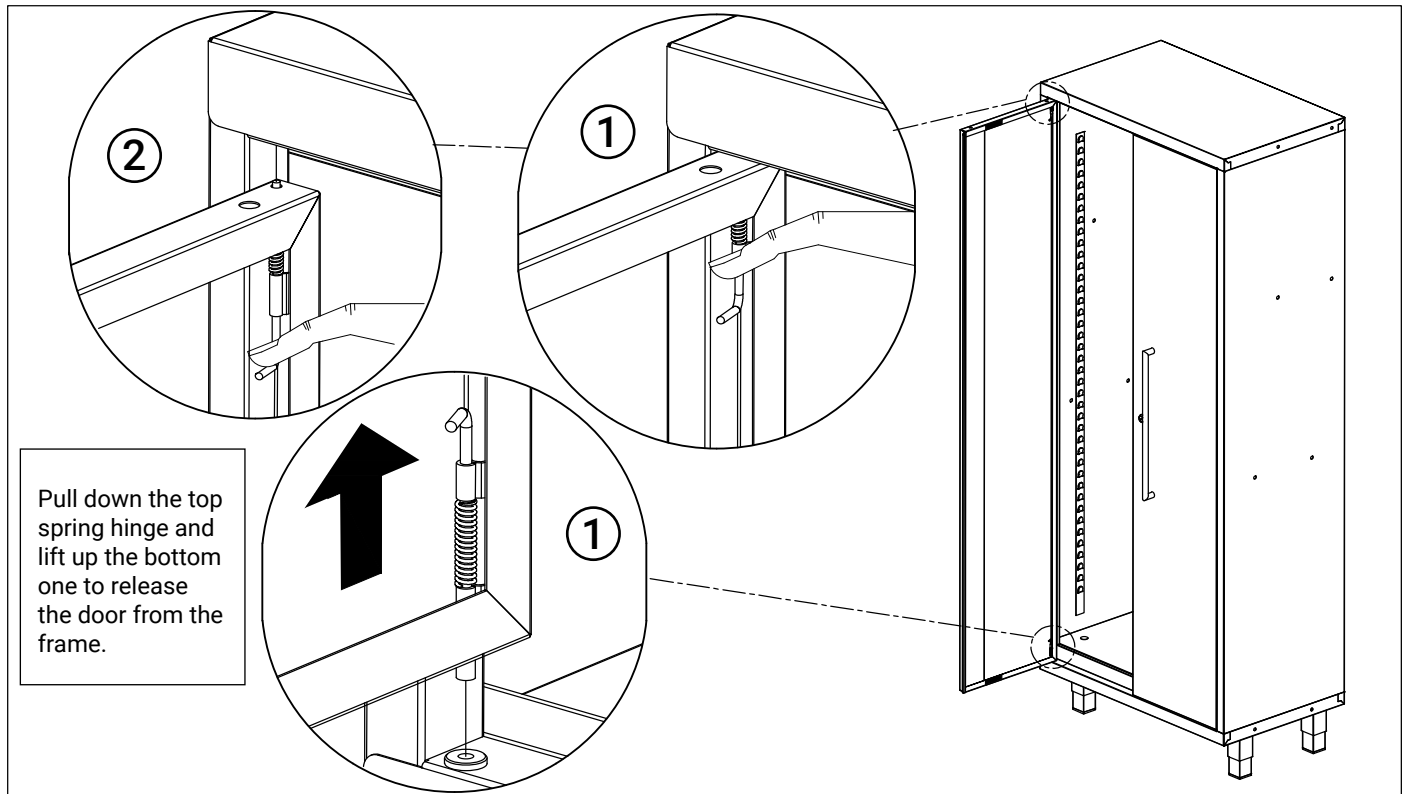
# Door Installation



Items You'll  
Need

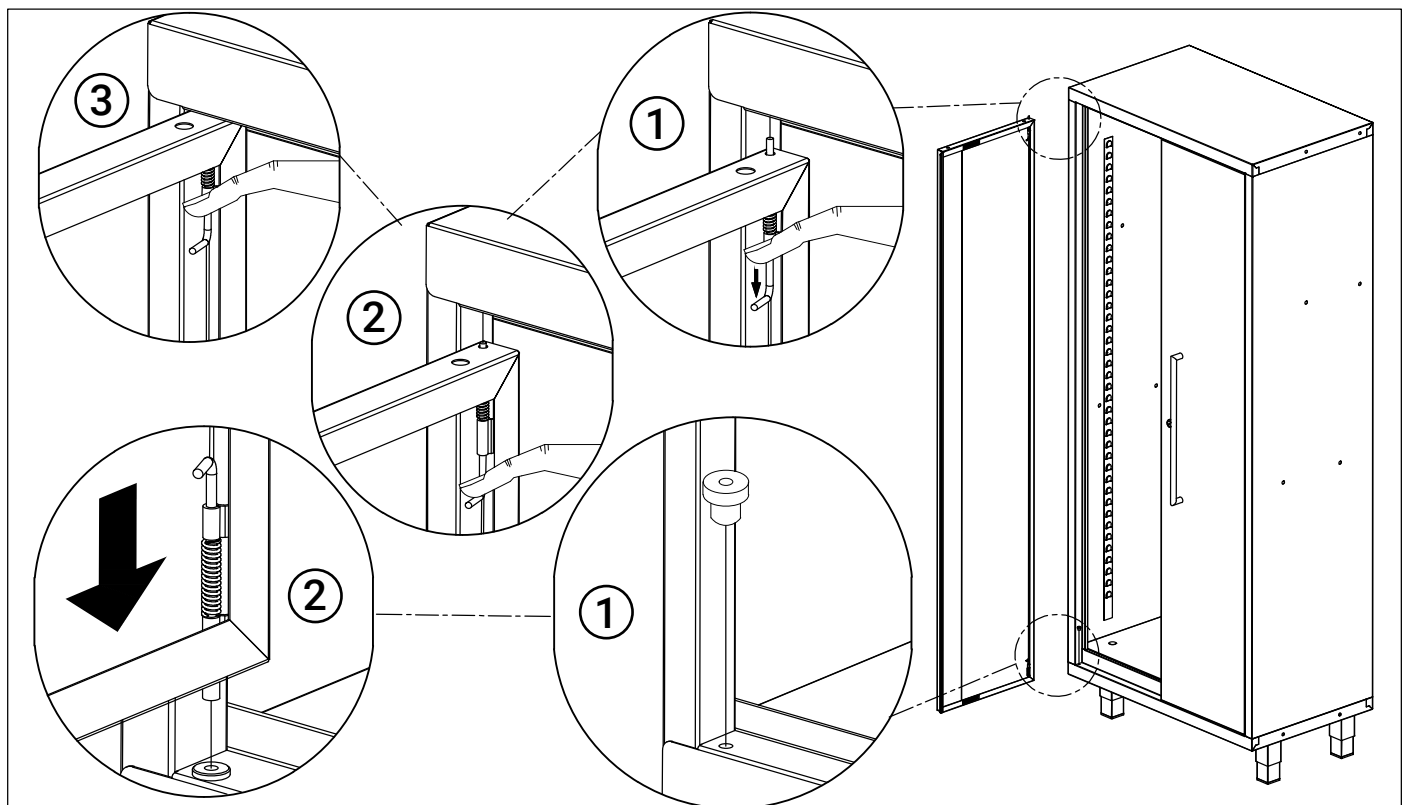
Item	Item Code	Quantity
	H	1 per door

## Removing Doors



## Attaching Doors

Insert the plastic bushing onto the bottom, install the bottom spring hinge, then attach the top spring hinge.

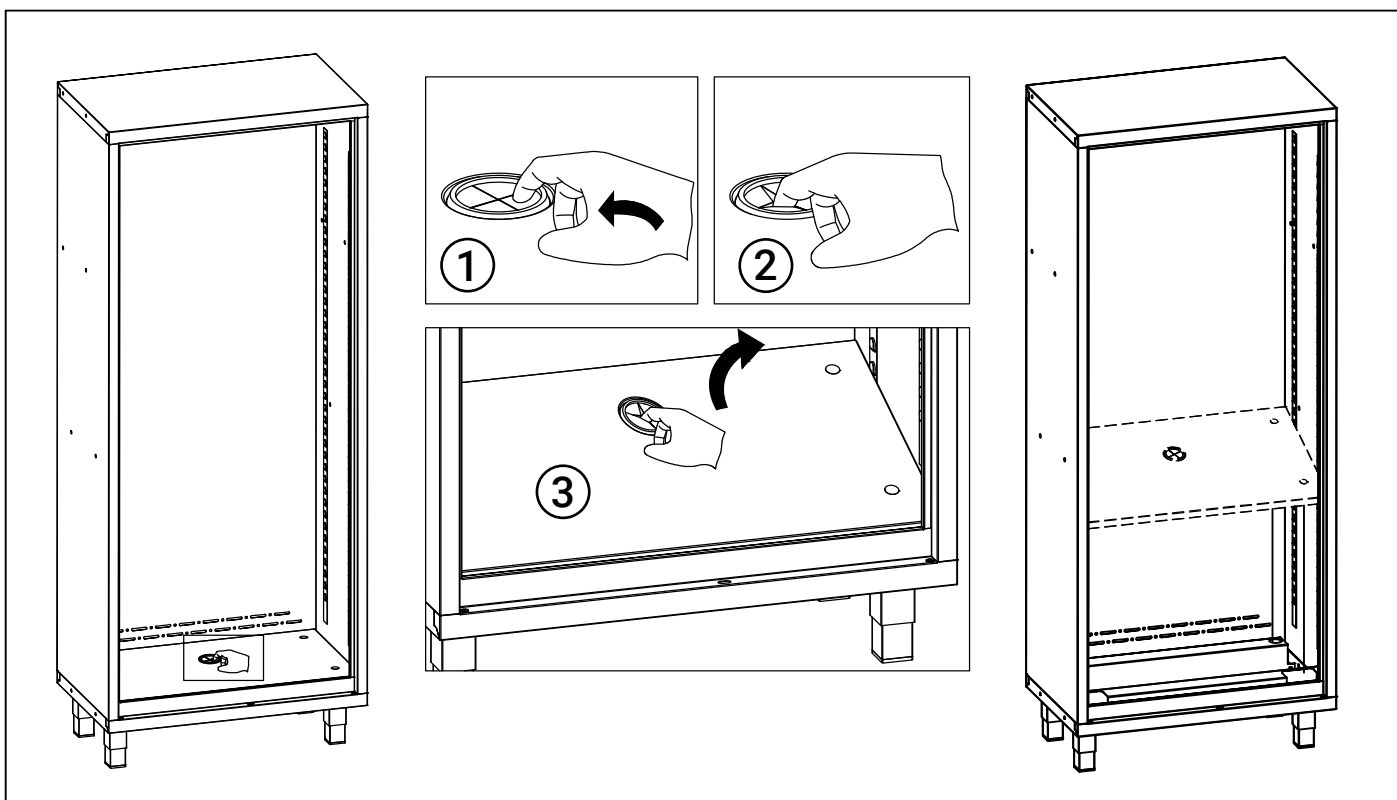


# Bottom Panel Removal & Reinstall

For Locker, Wall, Base & Split Cabinets

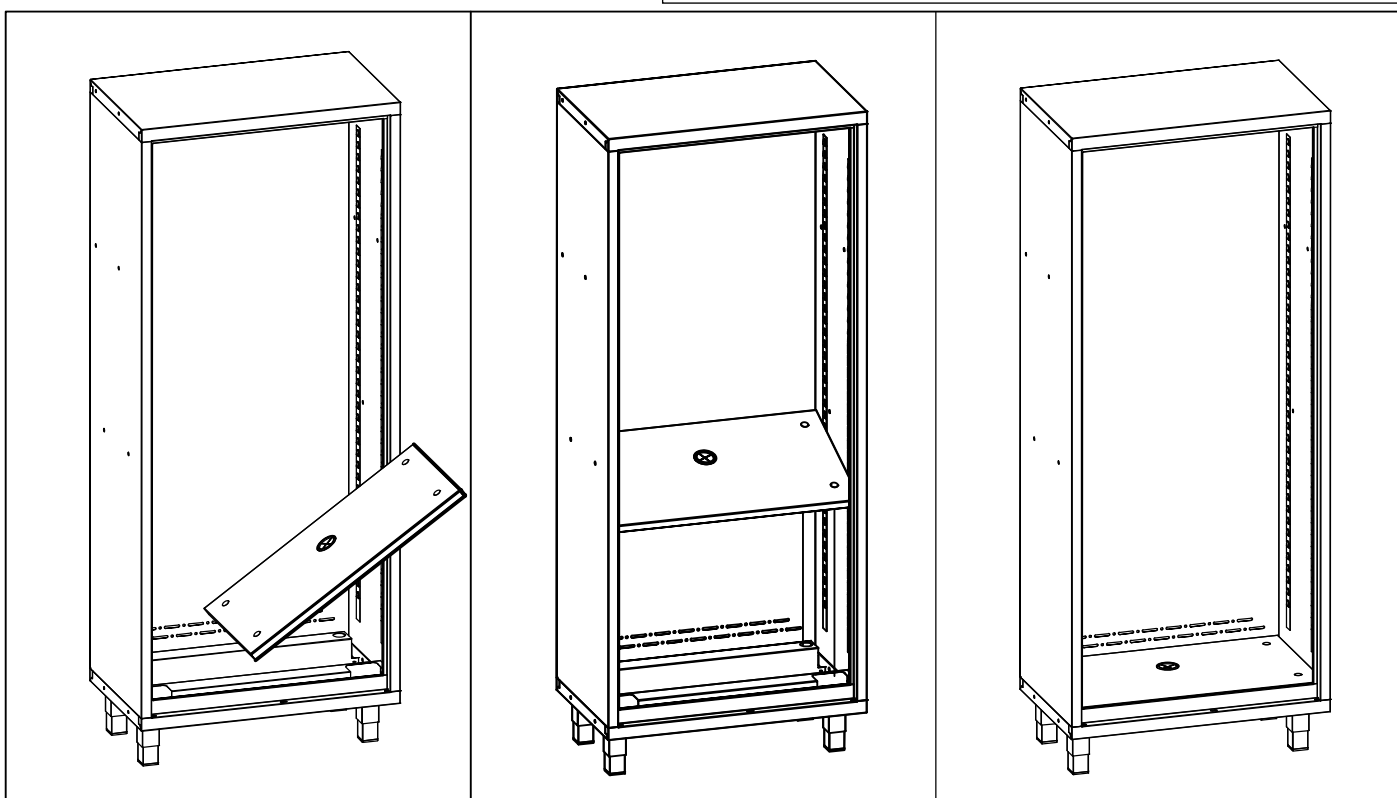
## Bottom Shelf Removal

Use the access hole to lift the bottom panel slightly and disengage it from the cabinet frame. Tilt the panel and carefully slide it out of the cabinet.



## Bottom Shelf Installation

Insert the bottom shelf diagonally into the cabinet. Align and lower it onto the mounting slots, then press down to secure it in place.



# Peace of Mind: Warranty Details

---

## 5-Year Limited Warranty

### Garage Cabinets – Ceha Canada Inc.

Ceha Canada Inc. guarantees the quality and craftsmanship of our garage cabinets. This product is backed by a **five (5) year limited warranty from the original date of purchase.**

### Warranty Eligibility

To activate your warranty, please **keep your original purchase confirmation email**, which must include the order number, and the email address used at checkout. Our 5-year warranty **applies exclusively to products purchased directly from Ceha Canada Inc. or an authorized retailer.**

Please note that **warranties aren't transferrable**; that is, they can't be extended to cover a re-sold or gifted item by the original purchaser.

### Coverage

When used and installed in accordance with the included instructions, Ceha Canada Inc. will repair or replace, at our discretion, any component that fails due to a manufacturing defect or material flaw.

### Warranty Applies To

- The original purchaser only.
- Products purchased and used within supported regions.
- Claims accompanied by valid proof of purchase.

### Includes

- Replacement of defective parts.
- Full product replacement (if deemed necessary by Ceha Canada Inc.).

### Exclusions

This warranty does **NOT** cover:

- Improper installation, misuse, accidents, or neglect.
- Damage from accidents, overloading, or exposure to extreme conditions.
- Cosmetic issues such as scratches, fading, or surface damage from harsh cleaners.
- Normal wear and tears.
- Loss or theft of product or components.
- Labor costs associated with removal, reinstallation, or service visits.
- Non-residential or unsupported usage.

### Limitations

Any implied warranties, are limited to five (5) years where applicable by law. Ceha Canada Inc. is not liable for any incidental or consequential damages. Local consumer laws may provide additional rights.

### Warranty Service Instructions

To make a warranty claim:

1. Contact **Ceha Canada Inc.** at [support@cehacanada.com](mailto:support@cehacanada.com)
2. Include your proof of purchase
3. Provide a description of the issue

We reserve the right to inspect the product before approving a claim.



# Armoires Série Core Plus

MANUEL D'INSTALLATION





## Avis Important

Votre armoire est-elle endommagée ou des pièces sont-elles manquantes? Pour un soutien rapide, veuillez contacter Ceha Canada Inc. au 1-888-221-2342 ou nous envoyer un courriel à [support@cehacanada.com](mailto:support@cehacanada.com). Veuillez ne pas retourner le produit au détaillant.



## Attention objet lourd

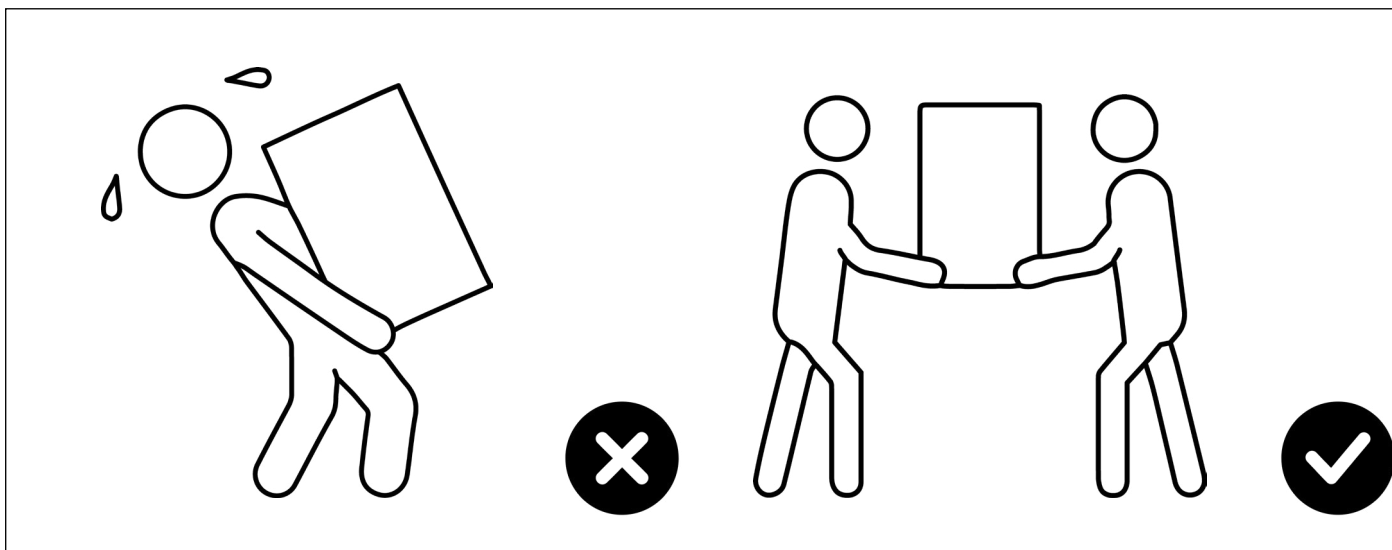
Pour éviter les blessures, utilisez deux personnes ou plus pour déplacer, assembler ou installer armoires et casiers. Surveillez les enfants et fixez les armoires pour éviter tout basculement. Besoin d'aide? Contactez-nous au 1-888-221-2342 ou [support@cehacanada.com](mailto:support@cehacanada.com).

---

# Table des matières

Déballage des surprises ! .....	23
Préparez-vous : outils dont vous aurez besoin .....	24
Rencontrez votre équipe de quincaillerie .....	25
Plan de travail.....	26
Capacité de poids .....	26
Solide et stable : les pieds d'abord ! .....	27
Solide comme une roche : fixation murale.....	28
Côte à côte : travail d'équipe de l'armoire.....	29
Garde le bien solide : support latéral .....	30
Installation du plan de travail .....	31
Glisse fluide : configuration des tiroirs .....	32
Tenir bon : configuration de tringle.....	33
L'étagère du succès : empilez-les !.....	34
Idées lumineuses : bandeau lumineux .....	35
Technologie bien rangé : contrôle des câbles .....	36
Installation De La Poignée.....	37
Installation Des Portes .....	38
Retrait et réinstallation du panneau inférieur.....	39
Tranquillité D'esprit : Détails De La Garantie .....	40

# Déballage des surprises !

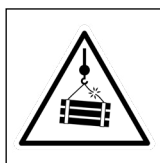


- Pour commencer, placez l'emballage sur une surface plane et protégée.
- Retirez soigneusement tout le carton, les matériaux d'emballage en mousse et les sacs en plastique.
- Vérifiez le contenu de la boîte pour vous assurer que tout est inclus, et rassemblez les outils nécessaires. Référez-vous à la section « Préparez vos outils » à la page 24 et à la section « Découvrez votre quincaillerie » à la page 25 pour plus de détails.
- Éliminez ou recyclez correctement tous les matériaux d'emballage.

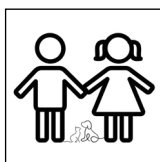
## La sécurité avant tout



**Levage de charge lourdes :** Utilisez les bonnes techniques de levage et demandez de l'aide pour les armoires lourdes ou grandes.



**Risque de poids :** Ne dépassez pas la capacité de poids de l'armoire ; répartissez le poids uniformément pour éviter qu'elle ne bascule.



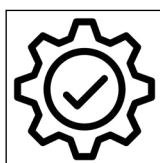
**Enfants et Animaux :** Gardez les enfants et les animaux loin des armoires non sécurisées ; utilisez des verrous anti-enfants si nécessaire.



**Risque de basculement :** Fixez les armoires au mur pour éviter le basculement, surtout pour les unités hautes ou lourdes.

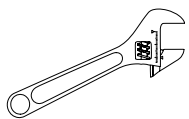


**Bords et Coins Tranchants :** Manipulez avec précaution pour éviter les blessures causées par les bords tranchants ; portez des gants et des lunettes de sécurité.

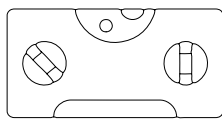


**Installation correcte :** Suivez les instructions d'installation pour garantir une mise en place correcte (installation professionnelle recommandée).

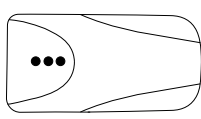
# Préparez-vous : outils dont vous aurez besoin



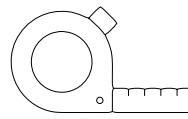
Clé à molette



Niveau



Détecteur de montants



Ruban à mesurer



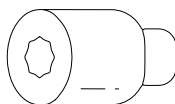
Crayon



Clé de 3/8"



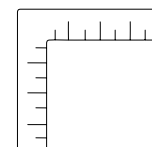
Clé de 7/16"



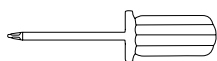
Douille de 3/8"



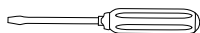
Douille de 1/4"



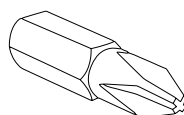
Équerre



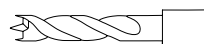
Tournevis cruciforme



Tournevis à tête plate



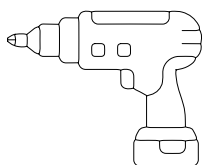
Embout cruciforme



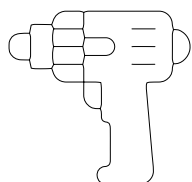
Foret pour maçonnerie



Foret à bois 3/16" x 1"



Perceuse électrique



Perceuse à percussion

---

## Recommandé



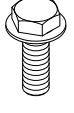






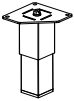
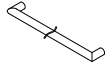
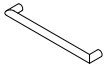












Lunettes de sécurité



Gants de sécurité

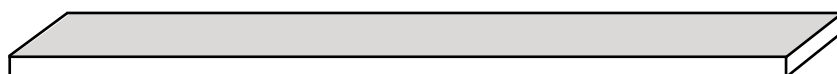
# Rencontrez votre équipe de quincaillerie

Type	Quincaillerie	Code de l'article	Casier 30 po	Casier 36 po	Armoire murale	Armoire de base	Armoire à outils	Armoire séparée
   Vis murale 1/4 po x 2,5 po Vis à bois 3/16 po x 1 po Vis de fixation 1/4 po x 5/8 po   Vis de tringle M5 x 10 Écrou 1/4 po    Vis auto-perçante M3,9 x 13 Vis de poignée M6 x 10 Vis intérieure de tiroir M4 x 10  Rondelle 1/4 po	Vis murale 1/4 po x 2,5 po	I	4	4	4	4	4	4
	Vis à bois 3/16 po x 1 po	II	2	2		4	4	4
	Vis de fixation 1/4 po x 5/8 po	III	20	20	4	12	12	12
	Écrou 1/4 po	IV	8	8	4	4	4	4
	Rondelle 1/4 po	V	8	8	8	8	4	4
	Vis de tringle M5 x 10	VI	4	4				
	Vis auto-perçante M3,9 x 13	VII			3			
	Vis de poignée M6 x 10	VIII	4	4	4	4	8	6
	Vis intérieure de tiroir M4 x 10	IX					24	7
	   Pieds de mise à niveau ajustables Poignée 18,3 po Poignée 7,1 po    Capuchon de trou en plastique 0,3 po Passe-câble Bouchon en plastique 3/8 po   Bouchon en plastique 0,8 po Tringle de suspension 1 po  Douille de charnière en plastique	Pieds de mise à niveau ajustables	A	4	4		4	4
Poignée 7,1 po		B			2	4		2
Poignée 18,3 po		C	2	2			4	1
Capuchon de trou en plastique 0,3 po		D	8	8	8	8	8	8
Passe-câble		E	2	2		2		2
Bouchon en plastique 3/8 po		F	4	4		4		4
Bouchon en plastique 0,8 po		G			2			
Douille de charnière en plastique		H	2	2	2	2		2
Tringle de suspension 1 po		J	1	1				
Supports de tige		K	2	2				
   Tablette ajustable pour tringle Tablette ajustable Cache-luminaire	Tablette ajustable pour tringle	L	1	1				
	Tablette ajustable	M	2	3	1	1		1
	Cache-luminaire	N			1			
 Support d'angle	Support d'angle	O	1	1				

# Plan de travail



Plan de travail de 48"

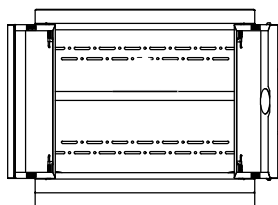


Plan de travail de 72"

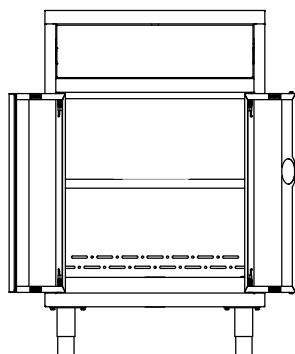
## Capacité de poids

### REMARQUE :

La capacité de poids est valide uniquement si la charge est répartie uniformément.



Charge max. : 200 lb

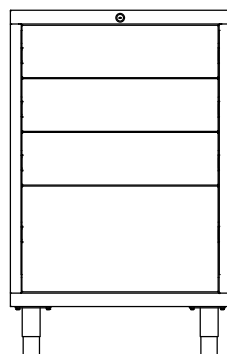


Charge max. : 400 lb

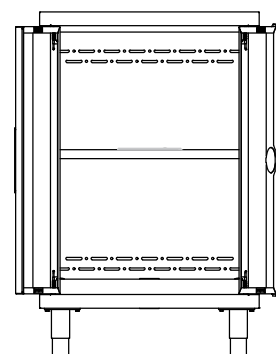


Charge max. : 1,000 lb (casier de 30 po)

Charge max. : 1,100 lb (casier de 36 po)



Charge max. : 400 lb



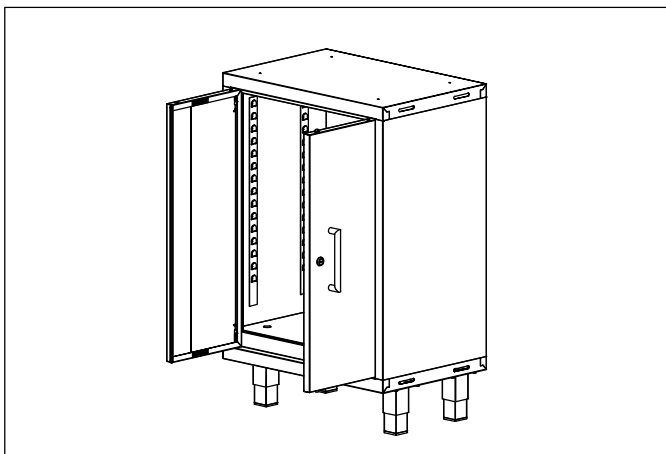
Charge max. : 400 lb

# Solide et stable : les pieds d'abord !

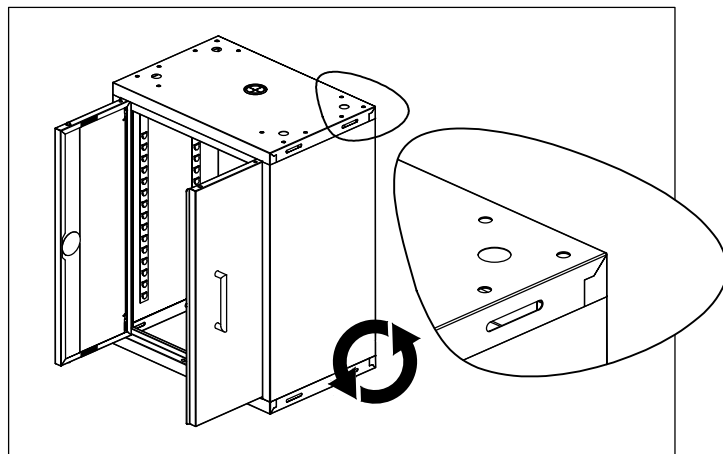
Pour les cabinets : vestiaire, de base, à outils et divisés

**REMARQUE :** Pour protection, veuillez placer un linge ou une couverture sous l'armoire afin d'éviter les égratignures.

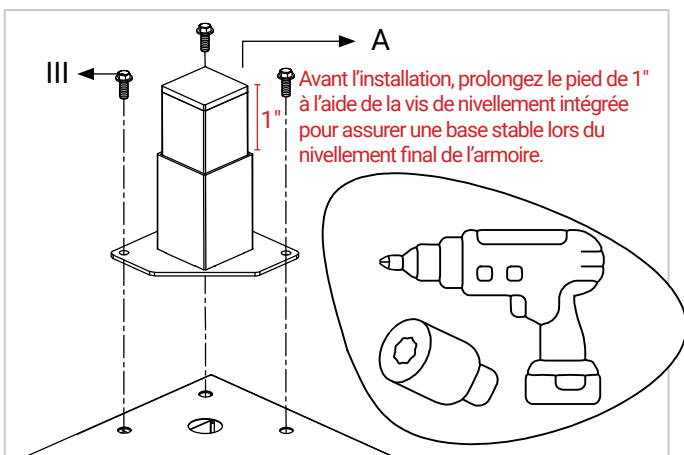
- ① Ouvrez l'armoire et retirez les tablettes, les portes et le panneau du bas. Consultez les pages 34, 38 et 39 pour les étapes de retrait.



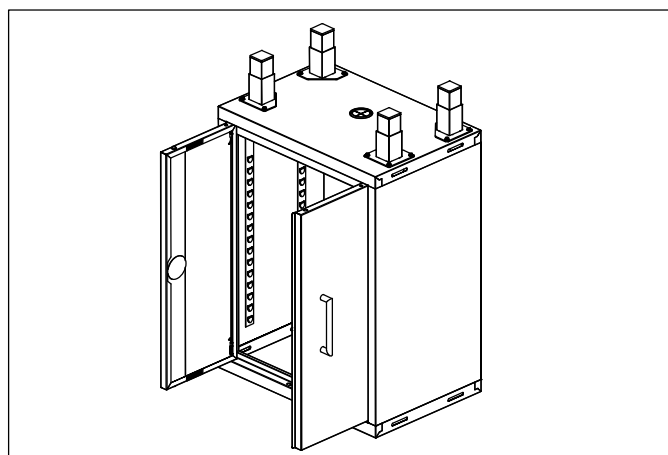
- ② C'est l'heure de retourner l'armoire ! Repérez les trous dans les coins.



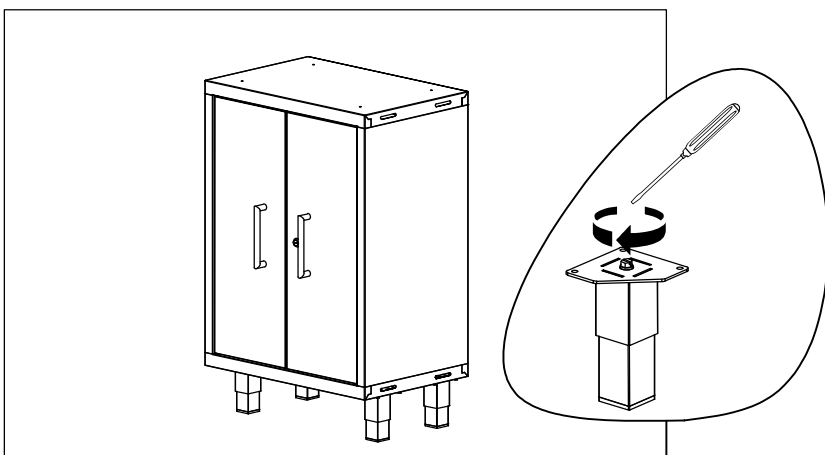
- ③ Alignez le pied avec les trous, puis serrez les vis à l'aide de la clé et des boulons de connexion de 5/8".



- ④ Fixez maintenant le reste des pieds de la même manière.



- ⑤ Redressez-le, puis affinez le réglage à l'aide des vis de nivellement intégrées.

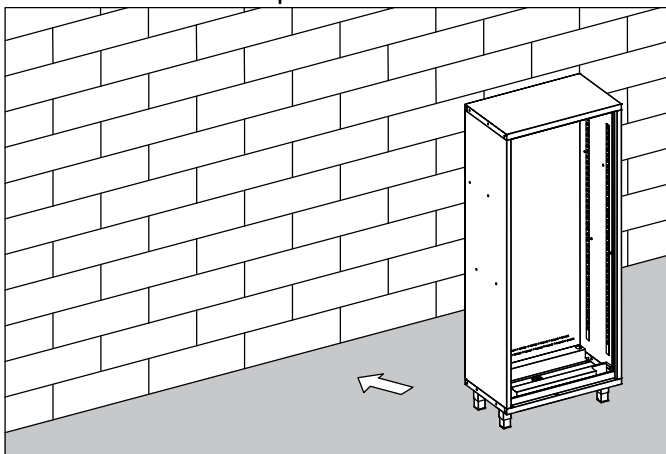


## Éléments nécessaires

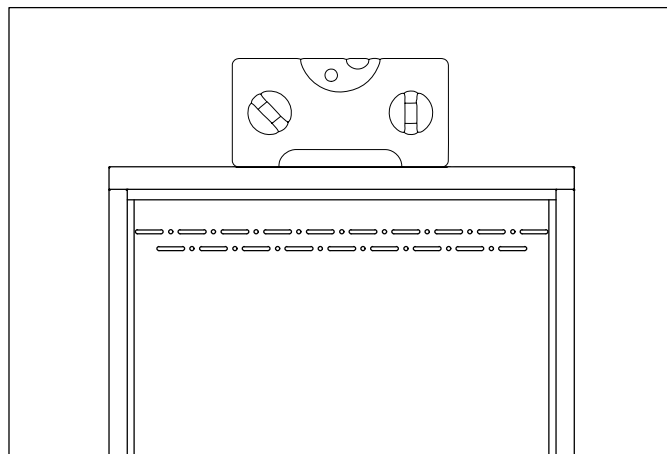
Article	Code de l'article	Quantité
	III	12
	A	4

# Solide comme une roche : fixation murale

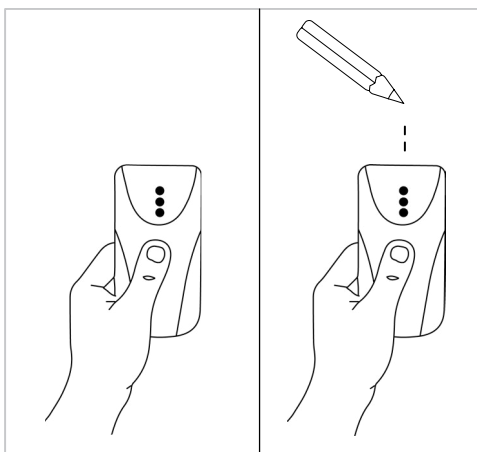
① Retirez toutes les étagères, y compris le panneau inférieur. Voir la page 34 pour l'étagère et la page 39 pour le retrait du panneau inférieur. Placez l'armoire bien à plat contre le mur.



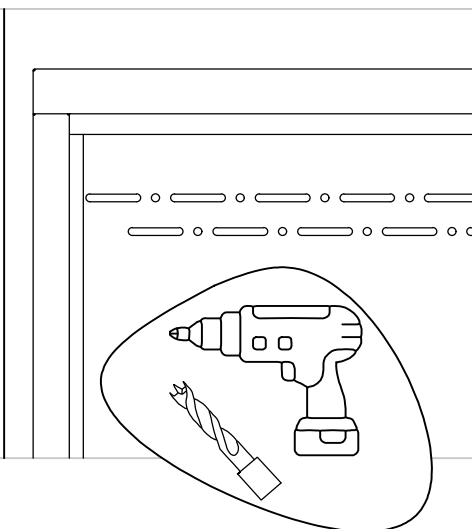
② Avec l'armoire vide, ajustez les pieds lentement jusqu'à ce qu'ils soient complètement à niveau et sans oscillation.



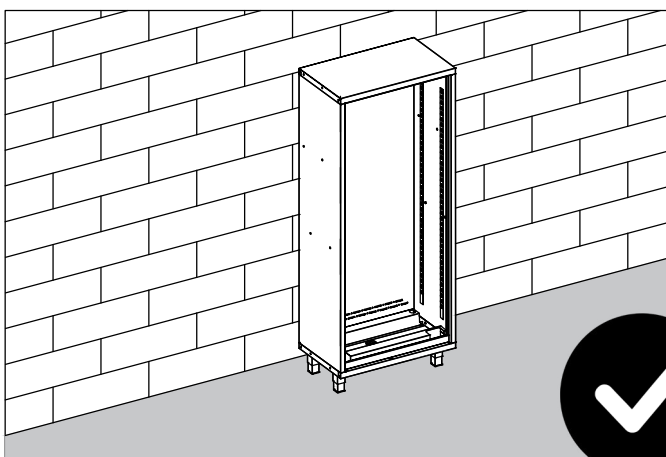
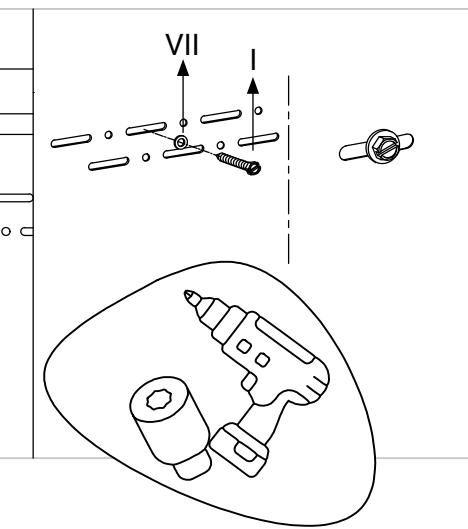
③ Trouvez les montants avec votre détecteur et marquez au crayon l'endroit où vous allez percer !



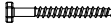

④ Percez des trous aux endroits marqués, juste assez profonds pour vos vis !



⑤ Fixer aux montants à travers les trous de montage.



## Éléments nécessaires

Article	Code de l'article	Quantité
	I	4
	V	4

# Côte à côte : travail d'équipe de l'armoire

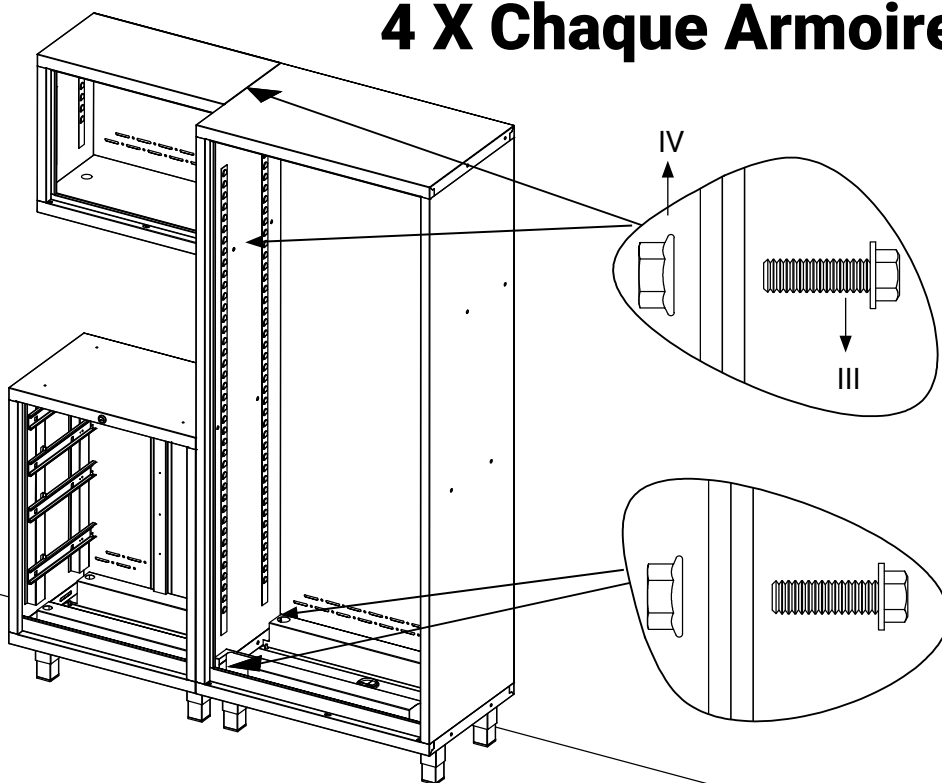
① Aligned les boulons et serrez-les bien.

Fixez chaque armoire ensemble avec le matériel fourni.

## 4 X Chaque Armoire

**REMARQUE :**

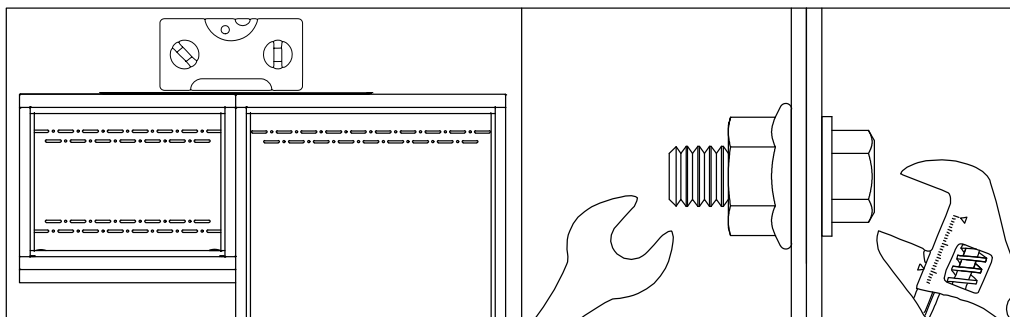
Retirez les tiroirs avant de fixer les armoires.  
Voir la page 32 pour les instructions.



② Commencez par mettre ces armoires à niveau, puis verrouillez le tout en serrant tous les boulons.



Éléments nécessaires

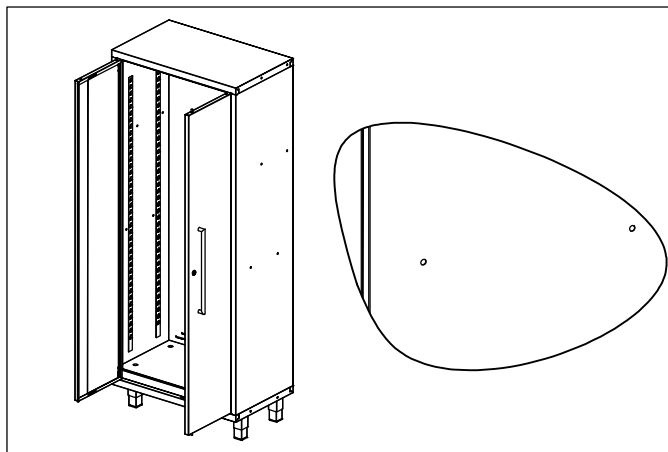


Article	Code de l'article	Quantité
	III	4
	IV	4

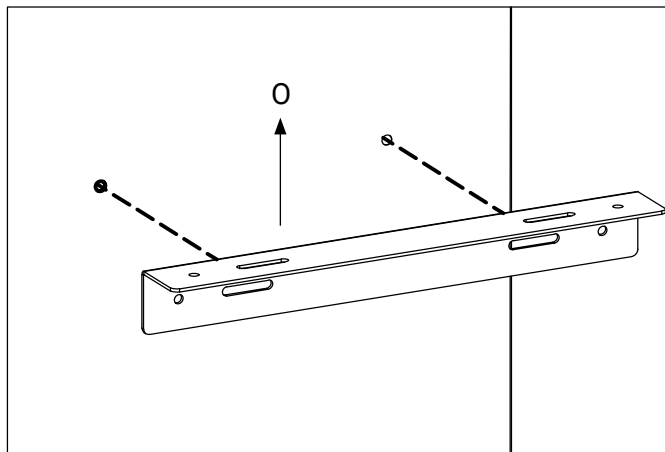
# Garde le bien solide : support latéral

**REMARQUE :** Un support est requis si un plan de travail est installé sans base ni armoire à outils en dessous.

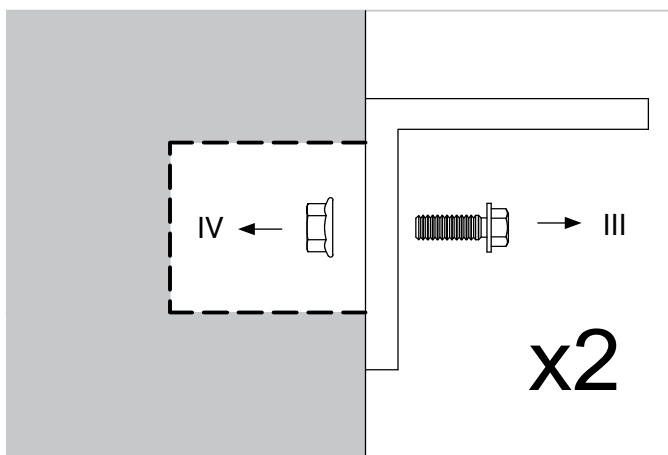
- ① Ouvrez le casier : vous verrez des trous sur les côtés gauche et droit.



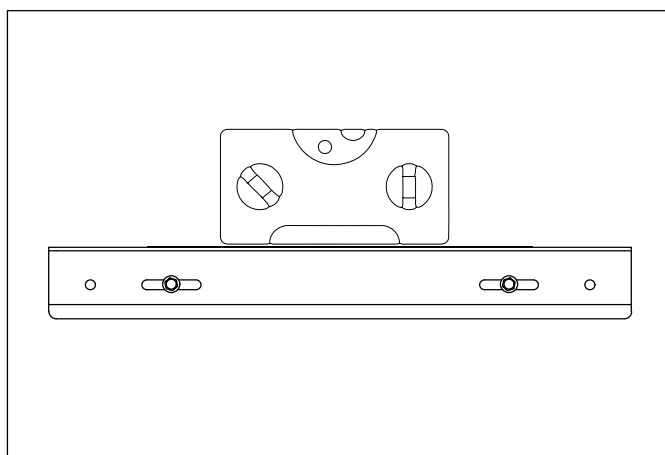
- ② Alignez soigneusement le support avant de le fixer pour garantir un ajustement correct.



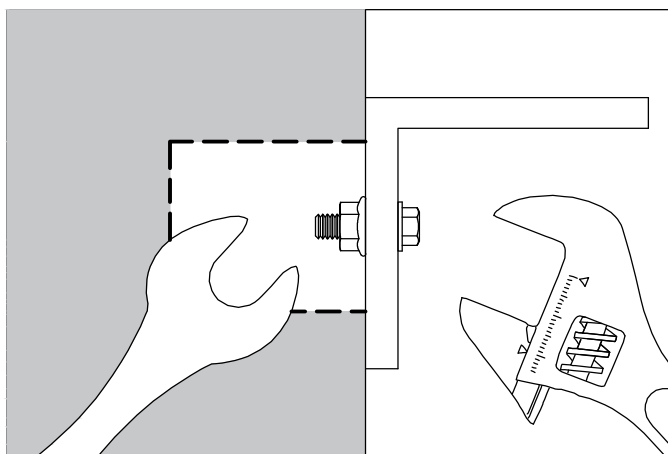
- ③ Serrez les écrous et les boulons.



- ④ Mettez le support à niveau, puis vérifiez que sa hauteur correspond à celle du meuble bas adjacent.



- ⑤ Serrez complètement toutes les fixations.



Éléments nécessaires

Article	Code de l'article	Quantité
	III	2
	IV	2
	O	1

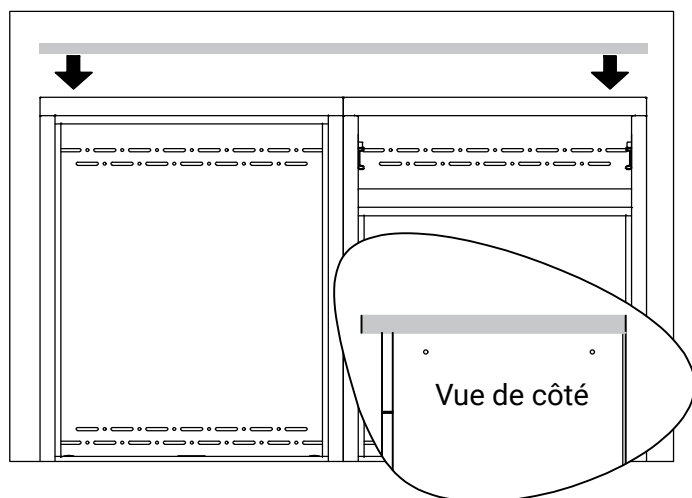
# Installation du plan de travail



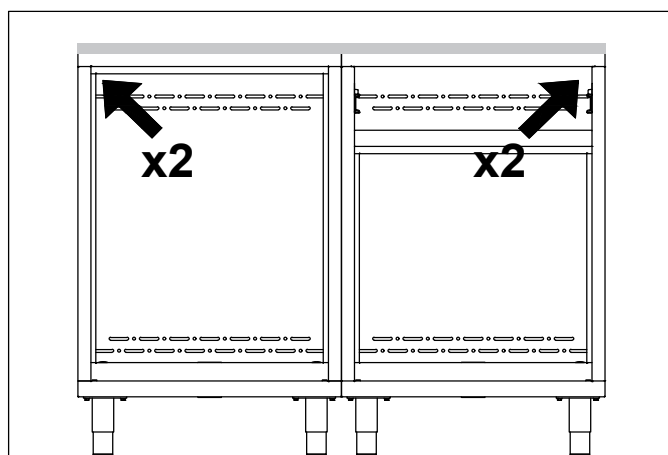
Éléments nécessaires

Article	Code de l'article	Quantité
	II	4

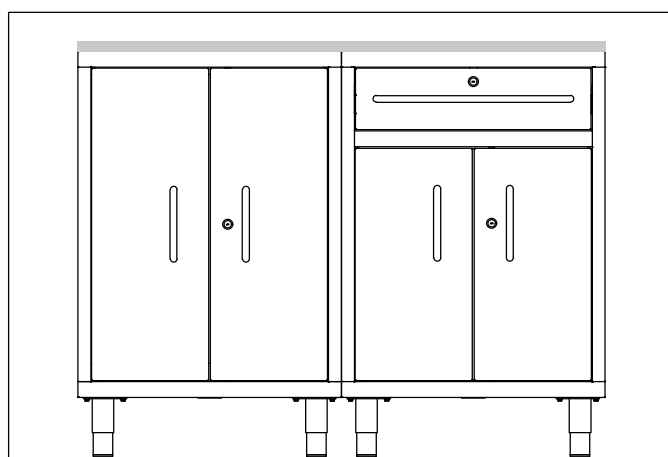
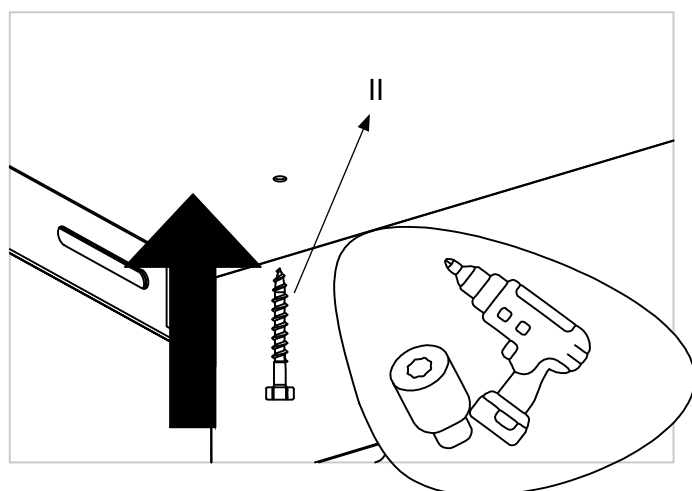
① Placez le plan de travail sur les meubles installés.



② Repérez les deux trous supérieurs de chaque côté, ils devraient être faciles à trouver !

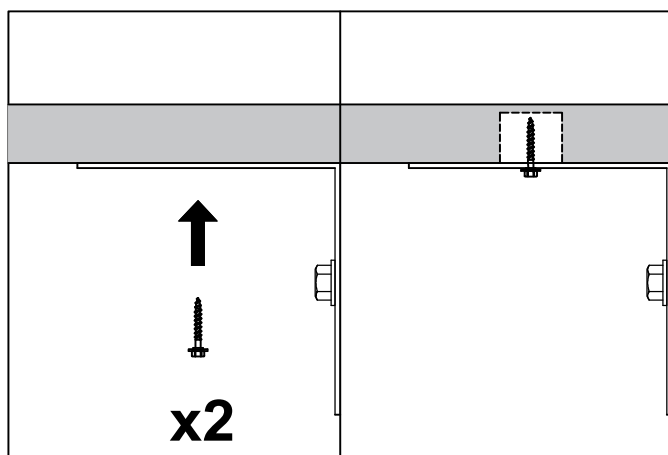
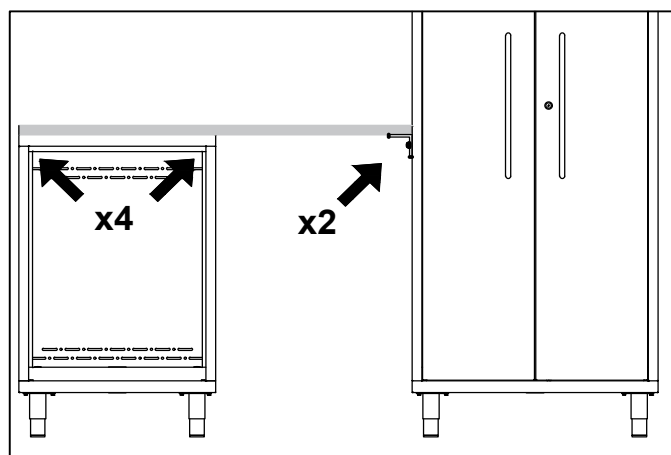


③ Percez le plan de travail à l'aide des vis à bois 3/16" x 1".



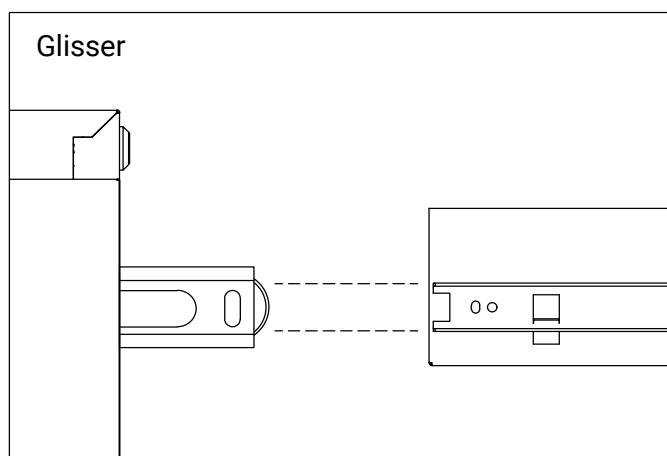
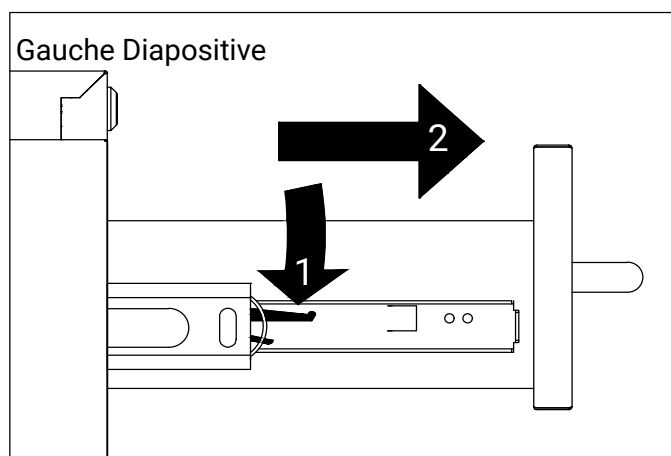
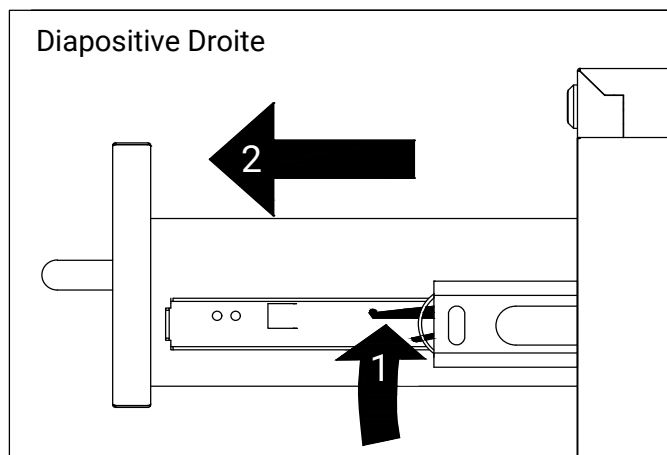
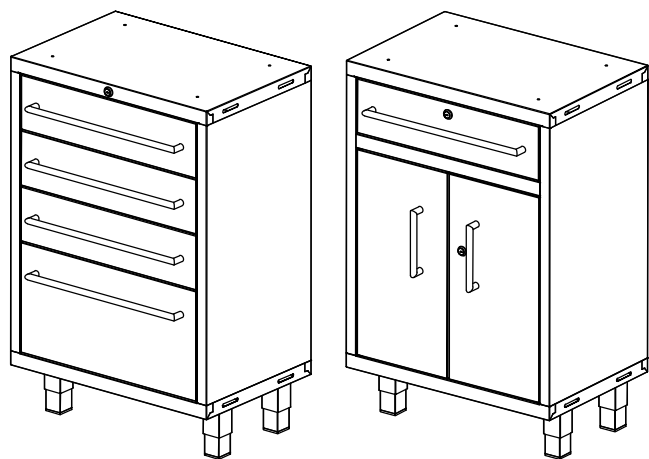
**i** **En option :** Pour support de casier.

Utilisez les vis à bois de 3/16" x 1" fournies dans l'emballage du casier.

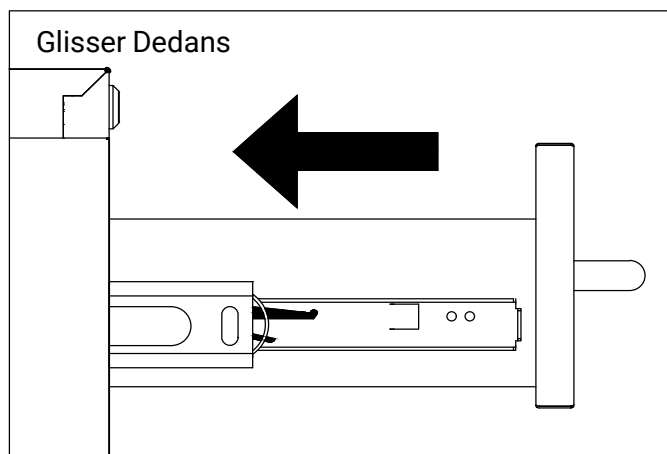
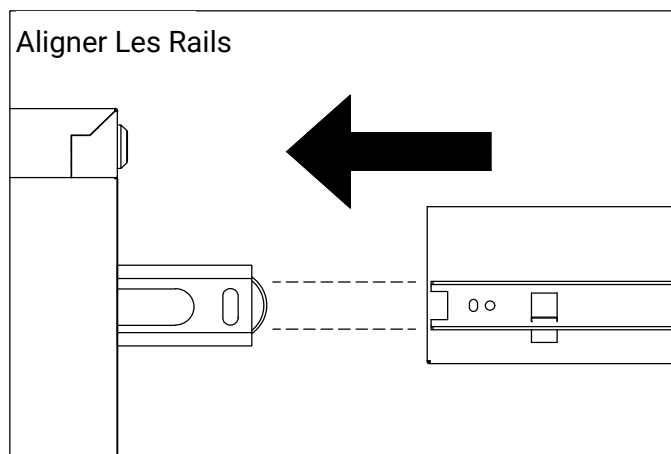


# Glisse fluide : configuration des tiroirs

## Retrait des tiroirs

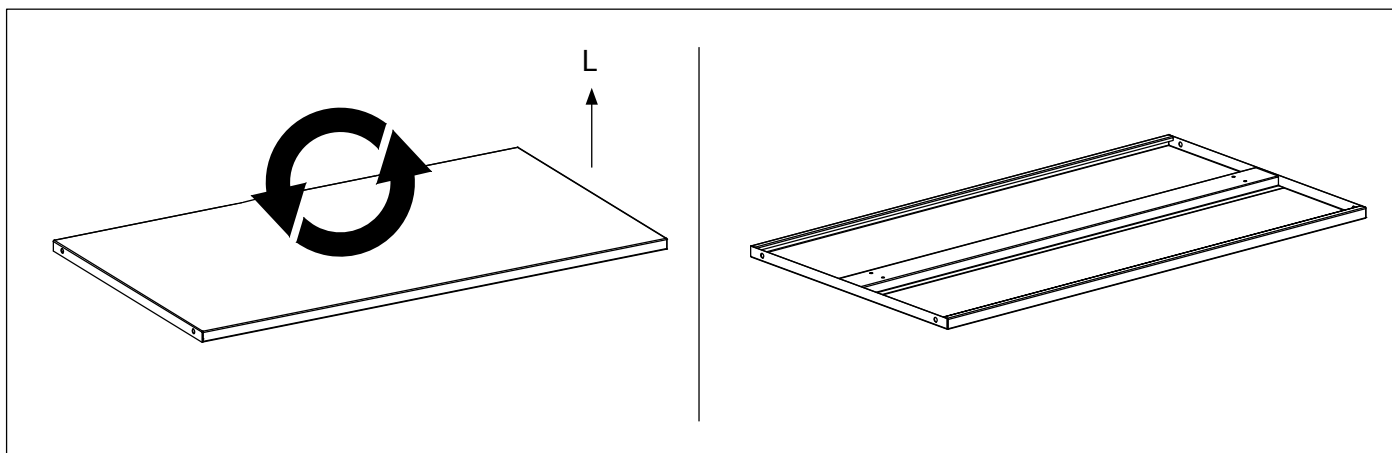


## Insertion de tiroirs

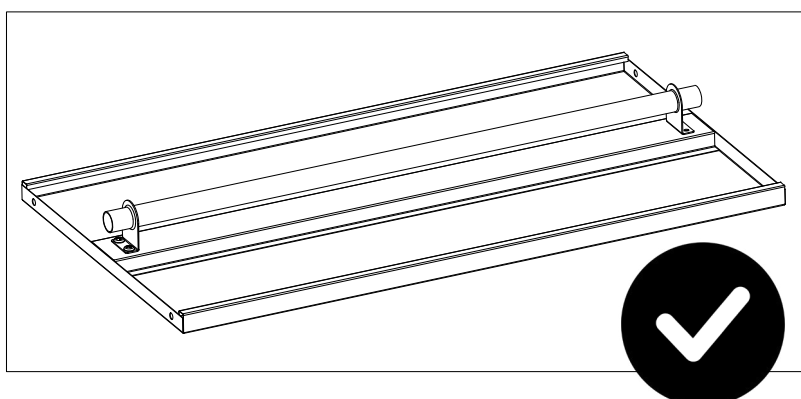
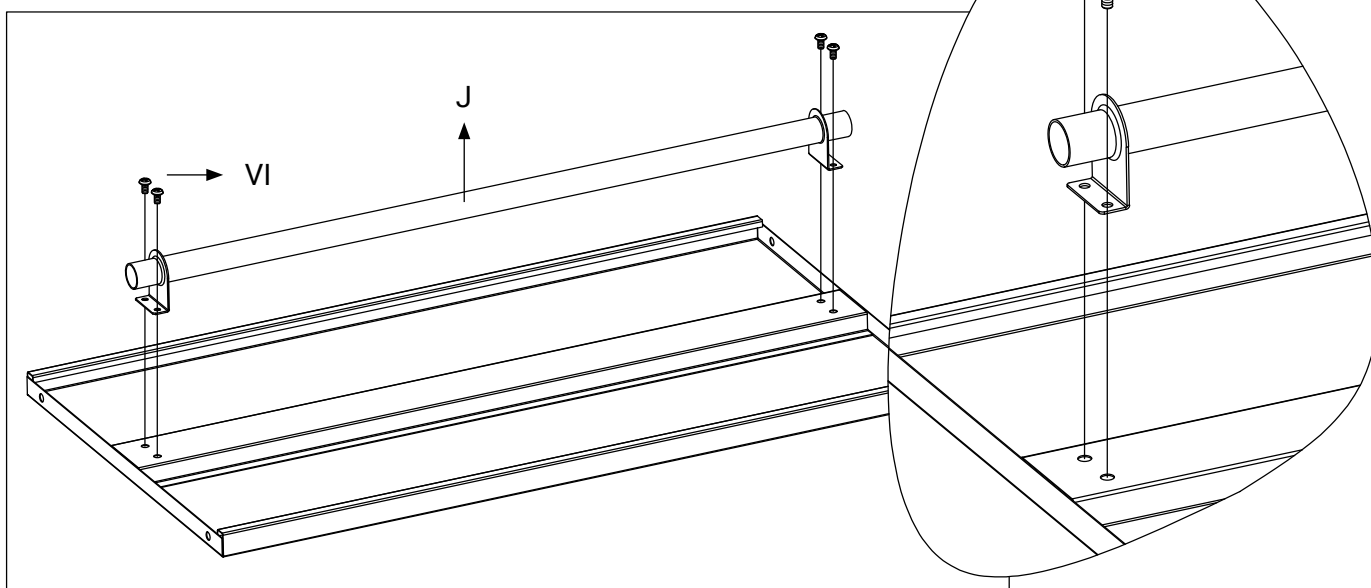


# Tenir bon : configuration de tringle




① Tournez la tablette sur le dos, là où la tringle sera fixée.



② Installe le support de suspension dans les trous de la tablette avec une vis de tringle M5 x 10.

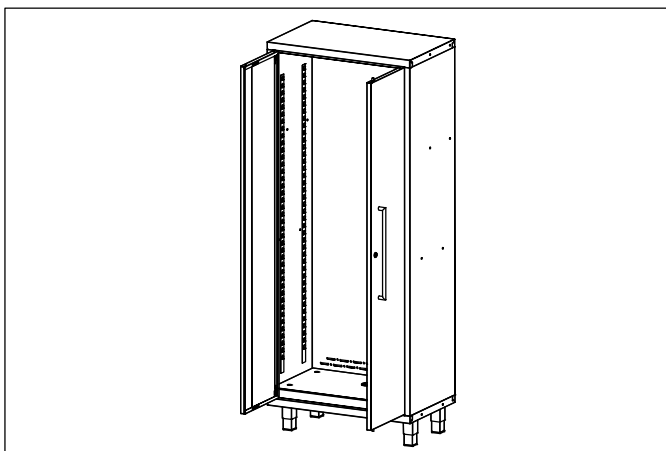


## Éléments nécessaires

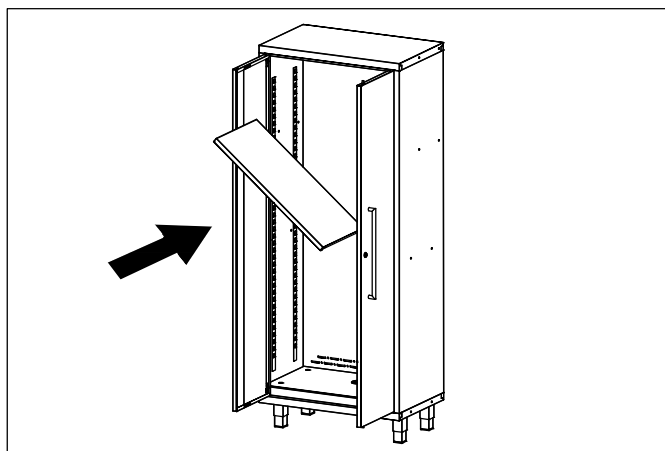
Article	Code de l'article	Quantité
	VI	4
	J	1
	L	1

# L'étagère du succès : empilez-les !

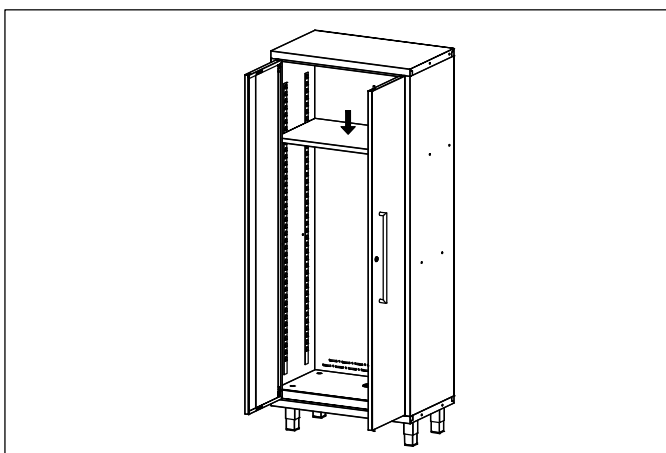
① Ouvrez les portes des armoires.



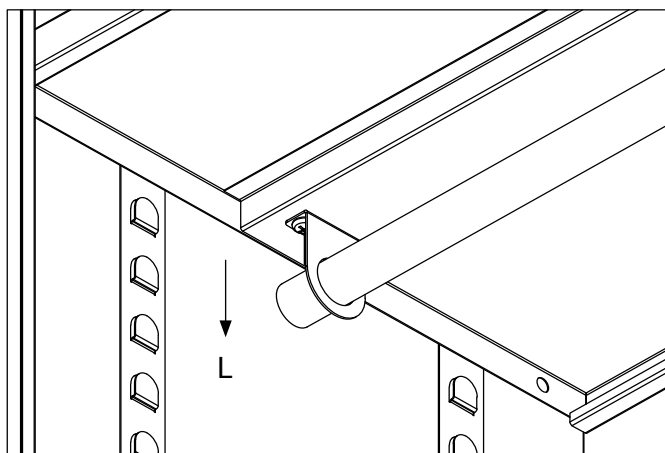
② Insérez l'étagère en angle et faites-la pivoter pour la mettre à niveau.



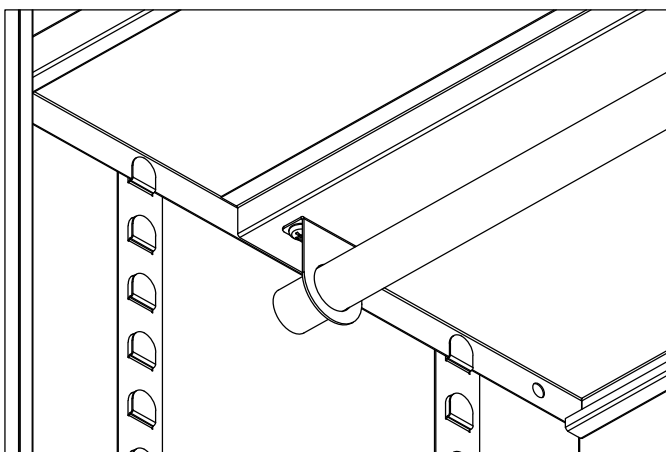
③ Ajustez le niveau de l'étagère.



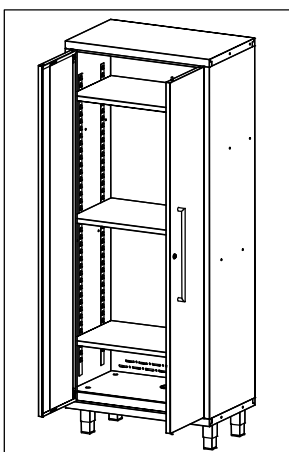
④ Placez l'étagère sur les languettes.





⑤ Assurez-vous que l'étagère est clipsée en position.



⑥ Insérez les étagères restantes.

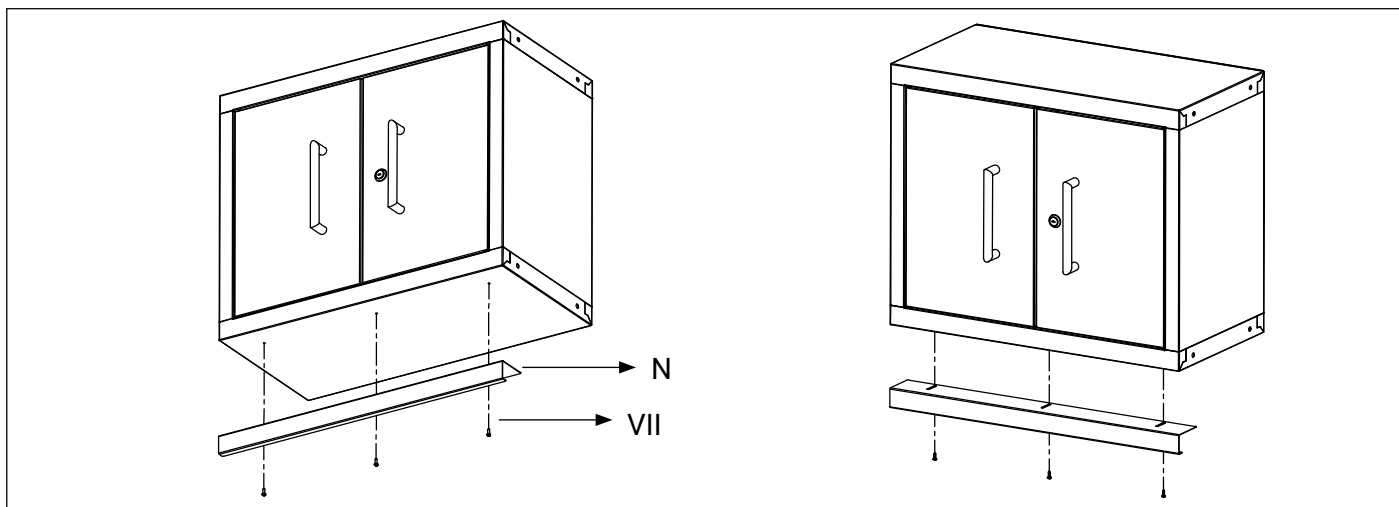


Éléments nécessaires

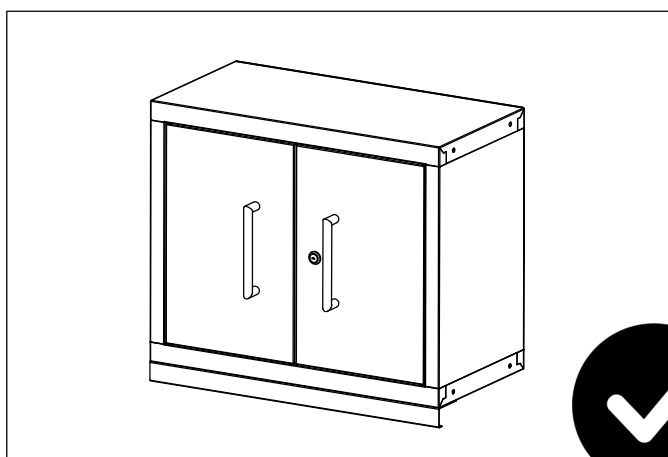
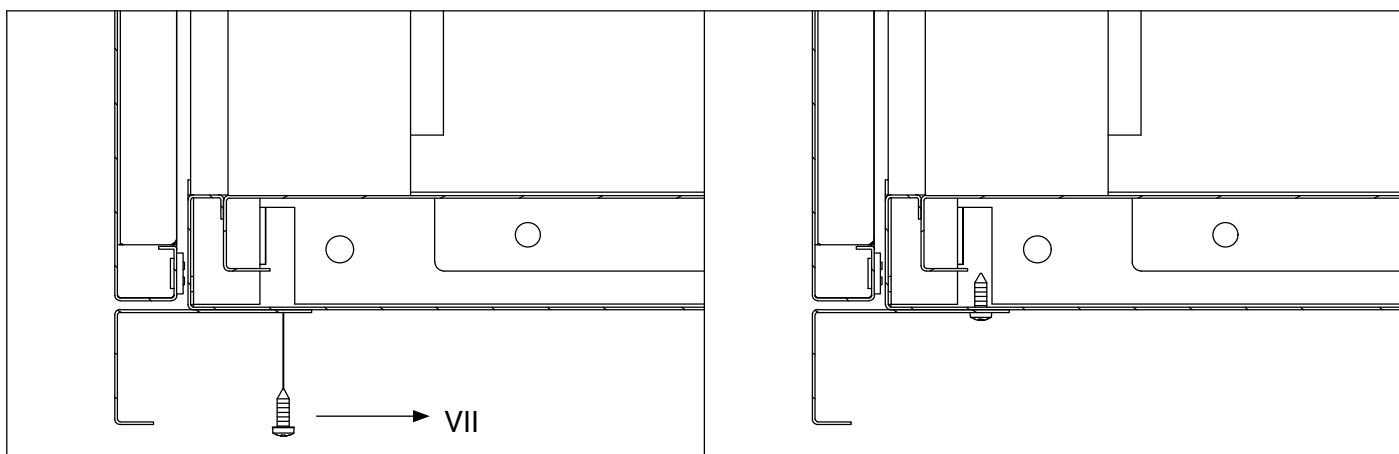
Article	Code de l'article	Quantité
	L	1
	M	2

# Idées lumineuses : bandeau lumineux

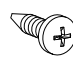
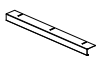
- ① Aligne la corniche avec la porte avant de l'armoire.  
Tiens la corniche en place, puis prépare les vis pour l'installation.



- ② Insère les vis et serre-les avec une perceuse.

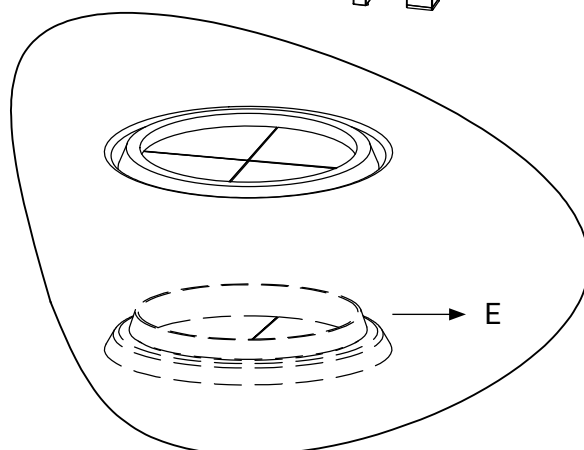
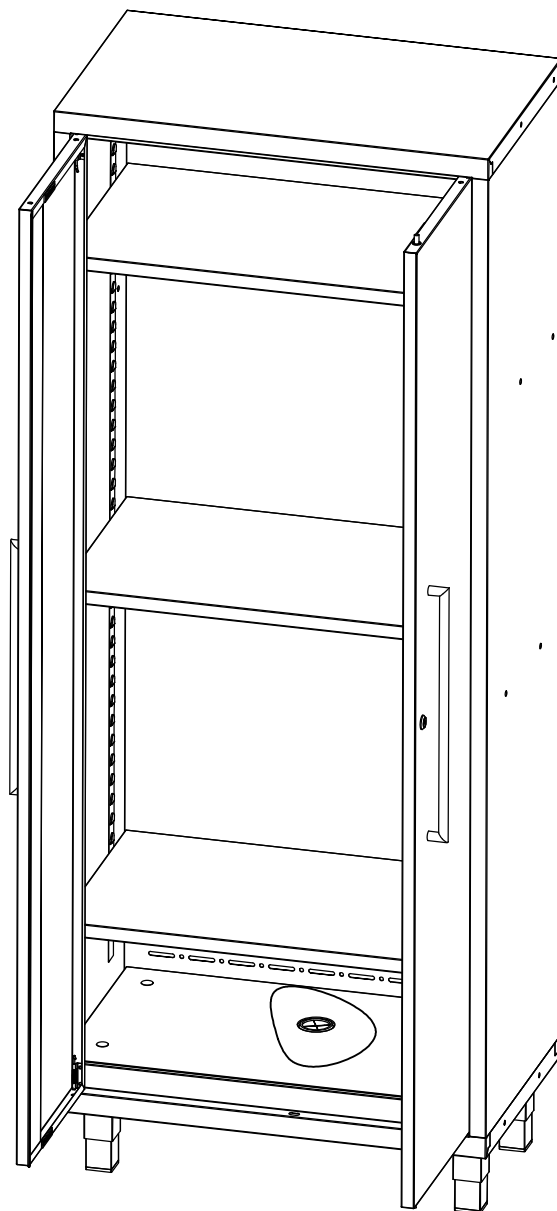


**i** Éléments nécessaires

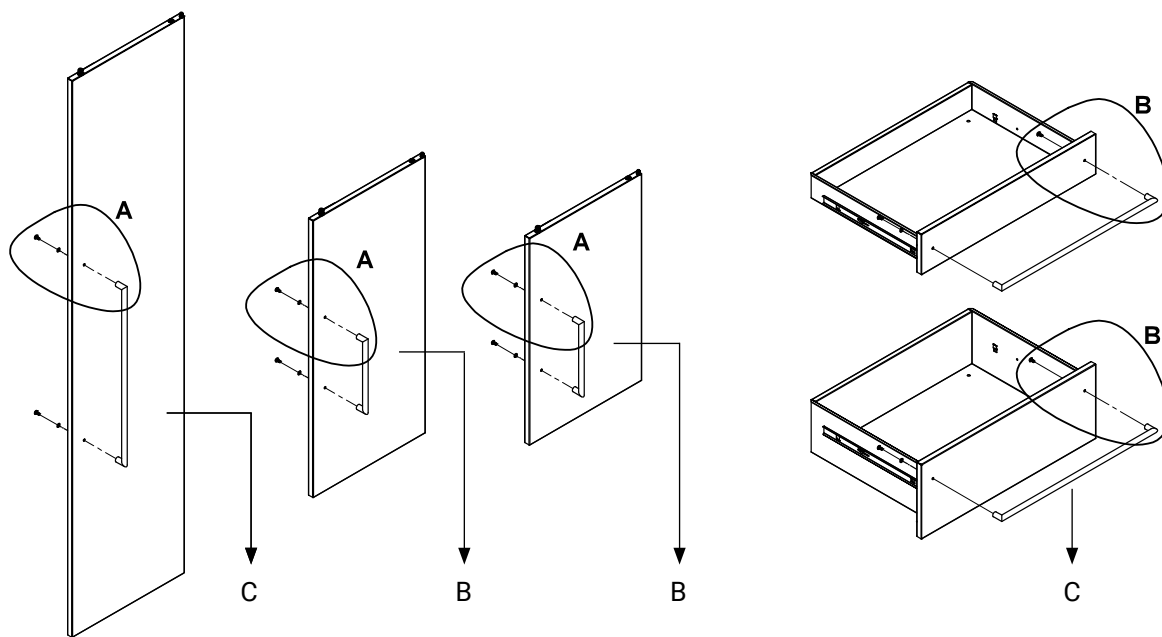
Article	Code de l'article	Quantité
	VII	3
	N	1

# Technologie bien rangé : contrôle des câbles

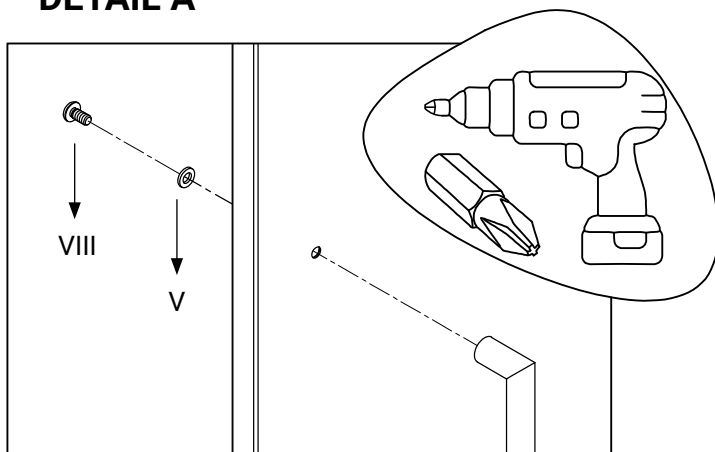
Le trou d'accès utilitaire permet une connexion facile à la prise de courant.



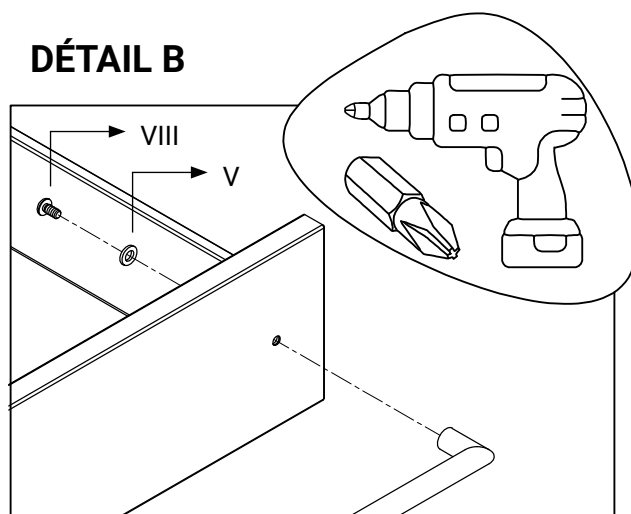
# Installation De La Poignée





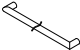
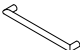
**DÉTAIL A**



**DÉTAIL B**




Éléments nécessaires

Article	Code de l'article	Quantité				
		Armoire murale	Armoire de base	Armoire divisée	Armoire à outils	Casier
	VIII	4	4	6	8	4
	V	4	4	6	8	4
	C	0	0	1	4	0
	B	2	2	2	0	2

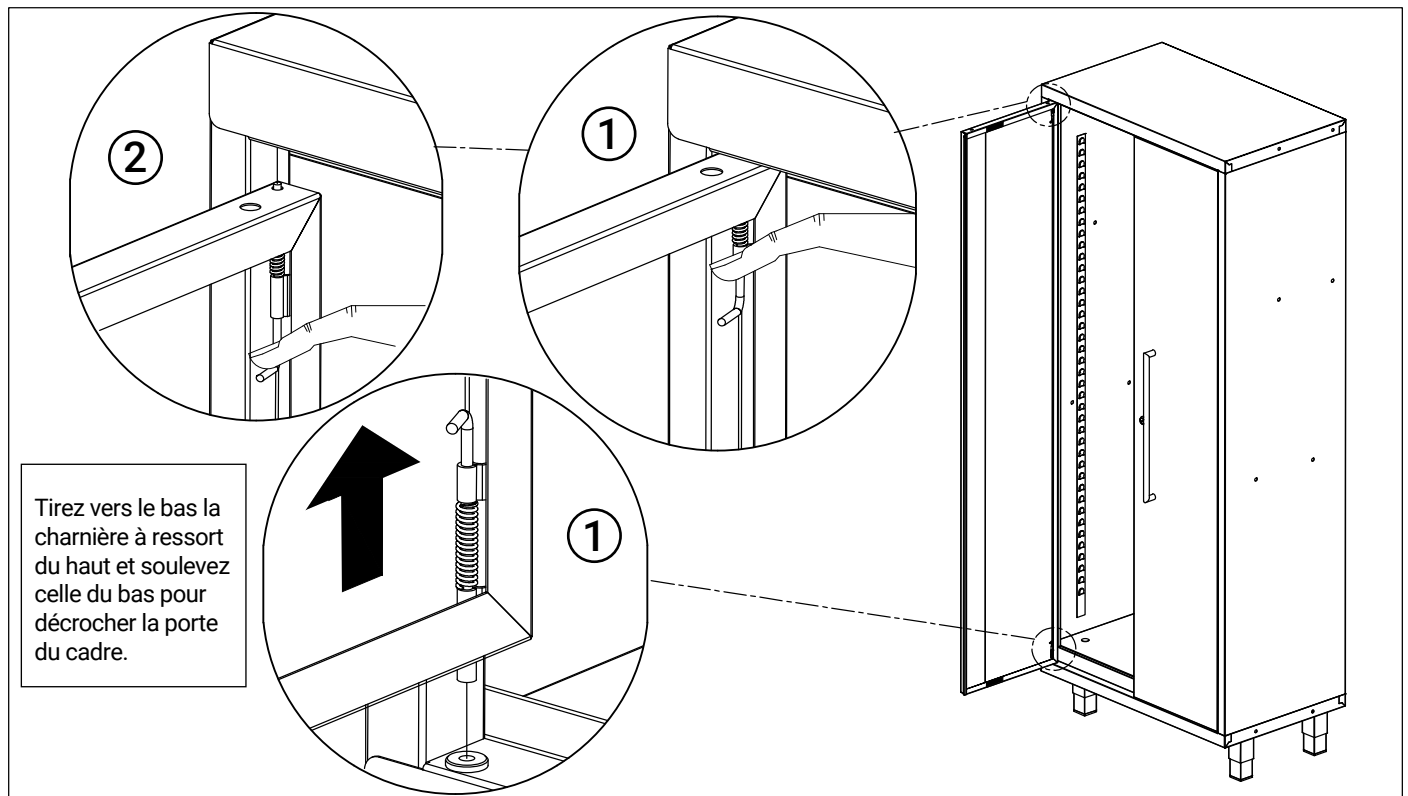
# Installation Des Portes



Éléments  
nécessaires

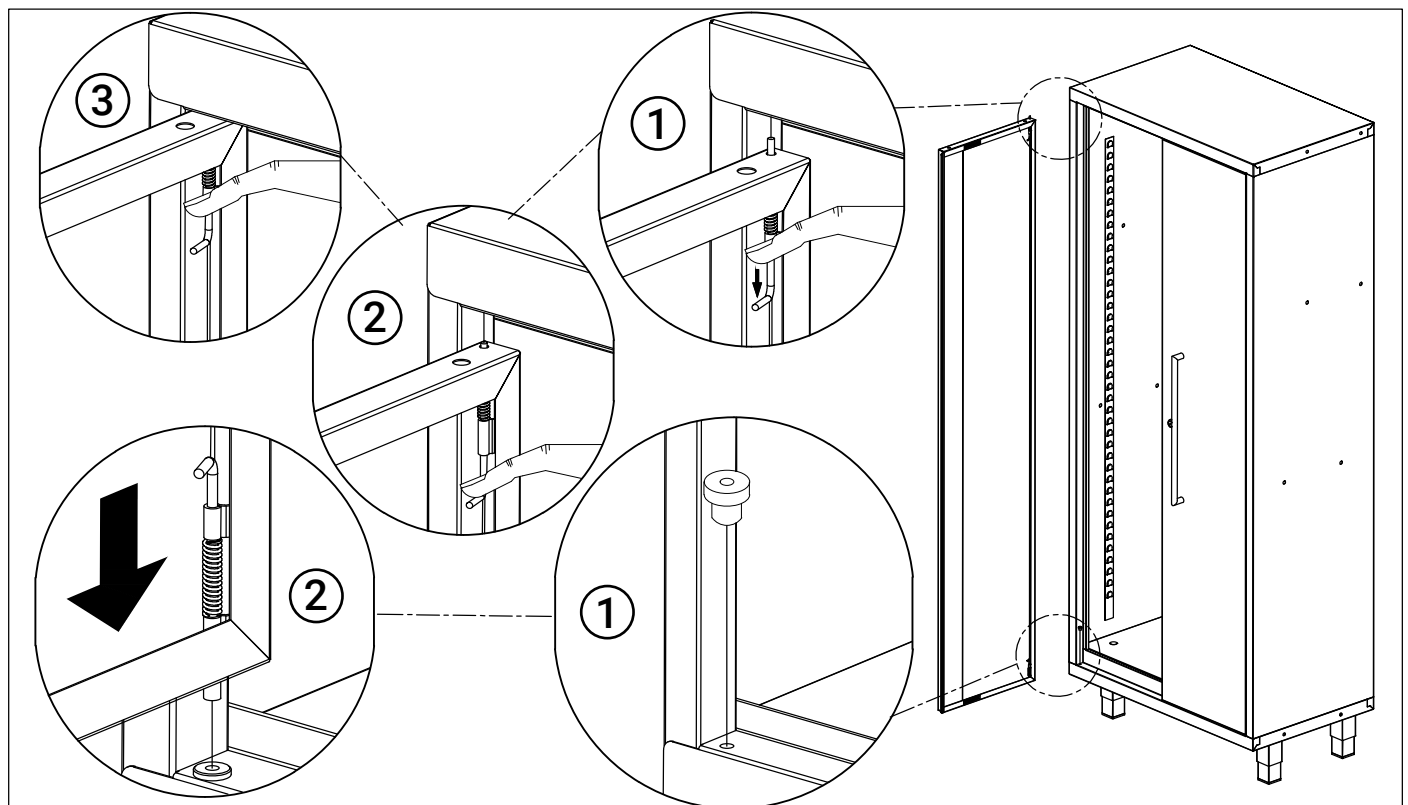
Article	Code de l'article	Quantité
	H	1 par porte

## Retrait Des Portes



## Fixation Des Portes

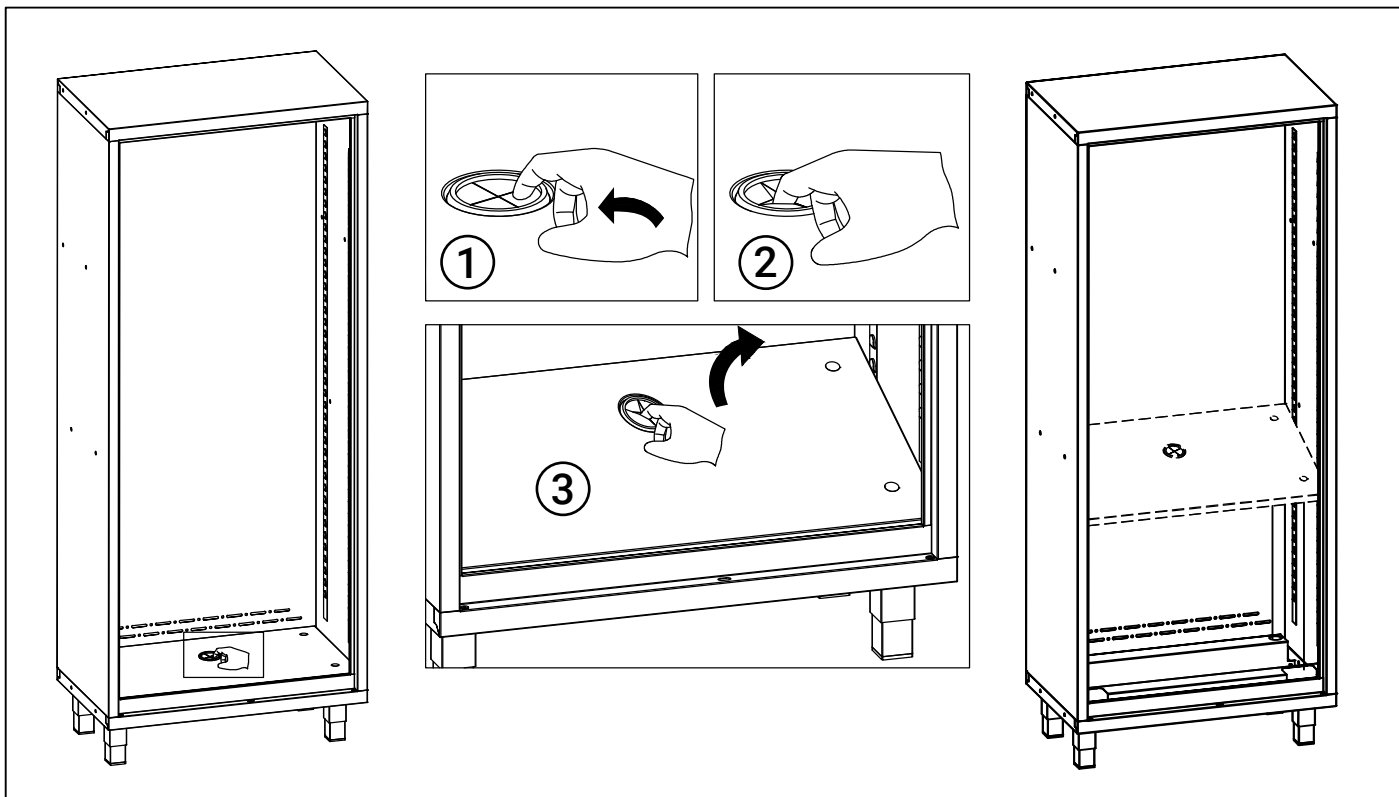
Insérez la bague en plastique sur le bas, installez la charnière à ressort du bas, puis fixez la charnière à ressort du haut.



# Retrait et réinstallation du panneau inférieur

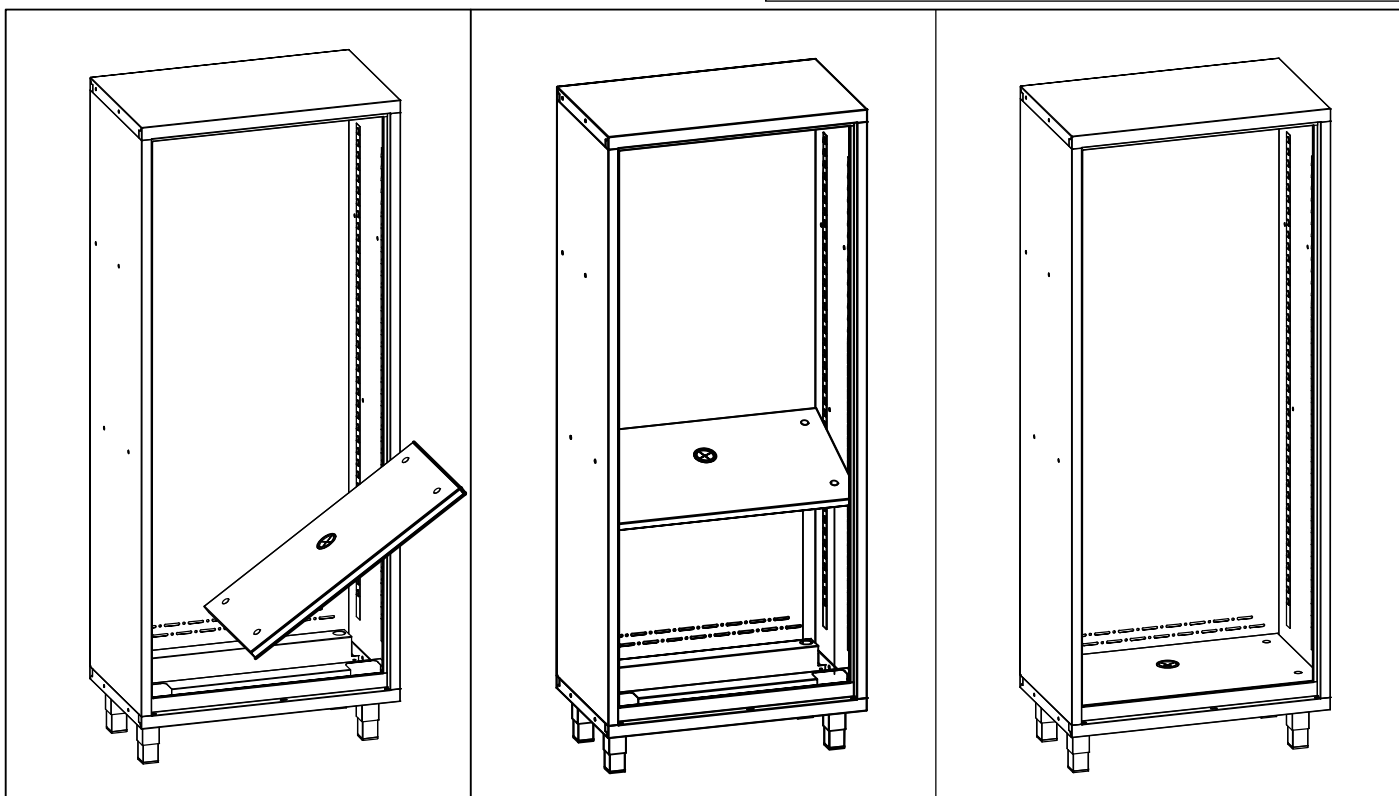
## Retrait de la tablette du bas

Utilisez le trou d'accès pour soulever légèrement le panneau du bas et le dégager du cadre de l'armoire. Inclinez le panneau et faites-le glisser doucement hors de l'armoire.



## Installation de la tablette du bas

Insérez la tablette du bas en diagonale dans l'armoire. Alignez-la et abaissez-la sur les fentes de montage, puis appuyez pour la fixer en place.



# Tranquillité D'esprit : Détails De La Garantie

---

## Garantie Limitée De 5 Ans

### Armoires De Garage – Ceha Canada Inc.

Ceha Canada Inc. garantit la qualité et le savoir-faire de ses armoires de garage. Ce produit est couvert par une garantie limitée de cinq (5) ans à compter de la date d'achat initiale.

### Éligibilité à la garantie

Pour activer votre garantie, veuillez conserver votre courriel de confirmation d'achat original, qui doit inclure le numéro de commande et l'adresse courriel utilisée lors du paiement. Notre garantie de 5 ans s'applique exclusivement aux produits achetés directement auprès de Ceha Canada Inc. ou d'un détaillant autorisé.

Veuillez noter que les garanties ne sont pas transférables ; elles ne s'étendent donc pas aux articles revendus ou offerts en cadeau par l'acheteur initial.

### Couverture

Lorsqu'il est utilisé et installé conformément aux instructions fournies, Ceha Canada Inc. réparera ou remplacera, à sa discrétion, tout composant défectueux en raison d'un défaut de fabrication ou de matériau.

### La garantie s'applique à :

- L'acheteur initial uniquement
- Produits achetés et utilisés dans les régions prises en charge
- Demandes accompagnées d'une preuve d'achat valide

### Comprend :

- Remplacement des pièces défectueuses
- Remplacement complet du produit (si jugé nécessaire par Ceha Canada Inc.)

### Exclusions

Cette garantie NE couvre PAS :

- L'installation incorrecte, une mauvaise utilisation, des accidents ou une négligence
- Les dommages causés par des accidents, une surcharge ou une exposition à des conditions extrêmes
- Les problèmes esthétiques tels que les égratignures, la décoloration ou les dommages de surface causés par des nettoyeurs agressifs
- L'usure normale
- La perte ou le vol du produit ou de ses composants
- Les frais de main-d'œuvre liés au retrait, à la réinstallation ou aux visites de service
- L'utilisation non résidentielle ou non conforme

### Limitations

Toute garantie implicite est limitée à cinq (5) ans, lorsque la loi l'exige. Ceha Canada Inc. n'est pas responsable des dommages accessoires ou indirects. Les lois locales sur la protection du consommateur peuvent accorder des droits supplémentaires.

### Instructions Pour Le Service De Garantie

1. Contactez Ceha Canada Inc. à l'adresse : [support@cehacanada.com](mailto:support@cehacanada.com)
2. Ajoutez votre preuve d'achat
3. Fournissez une description du problème

Nous nous réservons le droit d'inspecter le produit avant d'approuver toute réclamation.