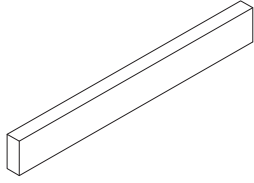
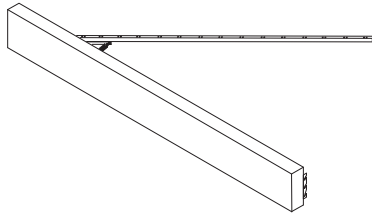


2



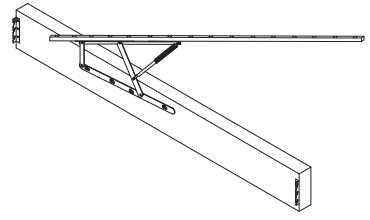
x 1

3



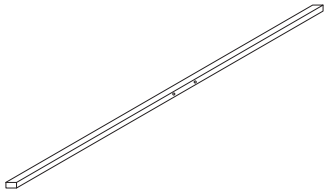
x 1

4



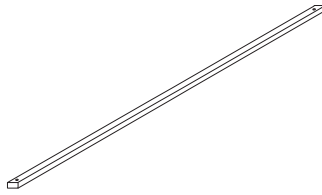
x 1

5



x 2

6



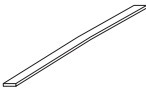
x 3

7



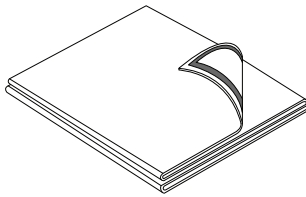
x 1

8



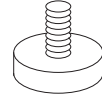
x 32

9

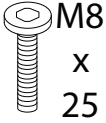
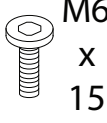
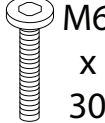
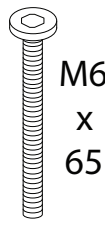
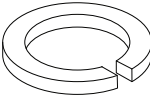
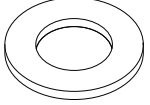
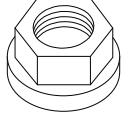


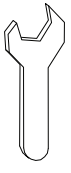
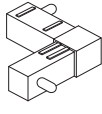

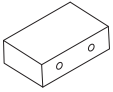

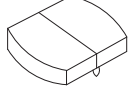



x 1

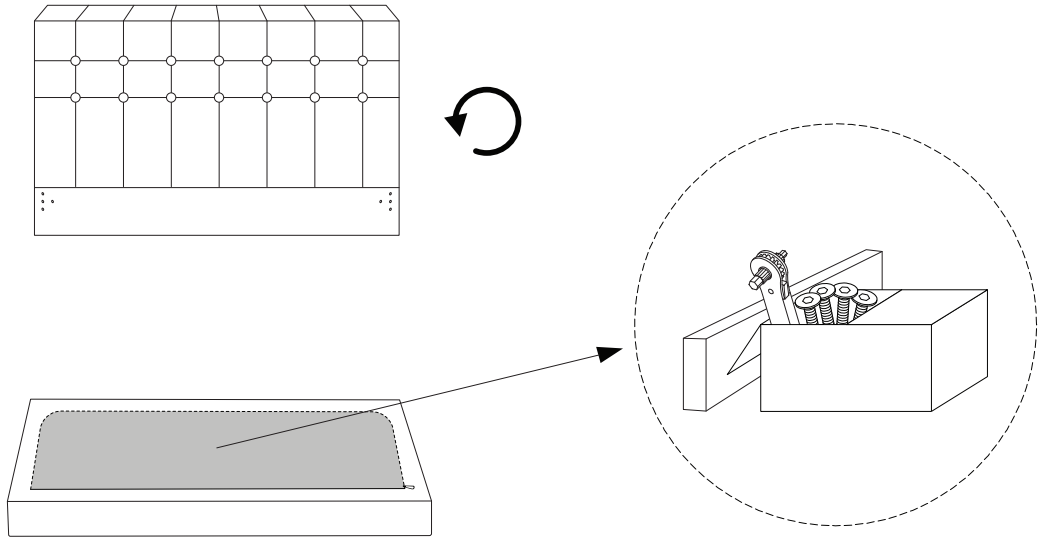
10



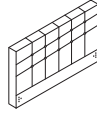
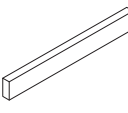
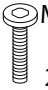
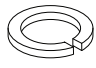


x 4

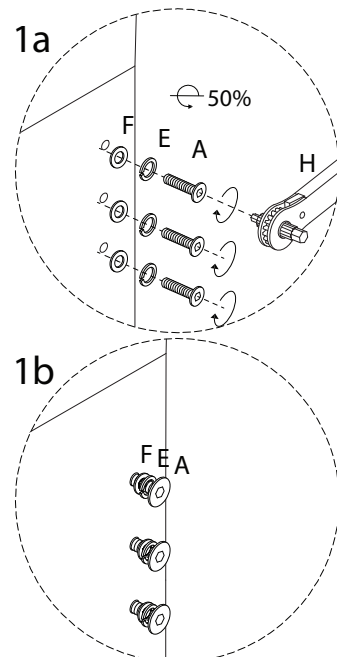
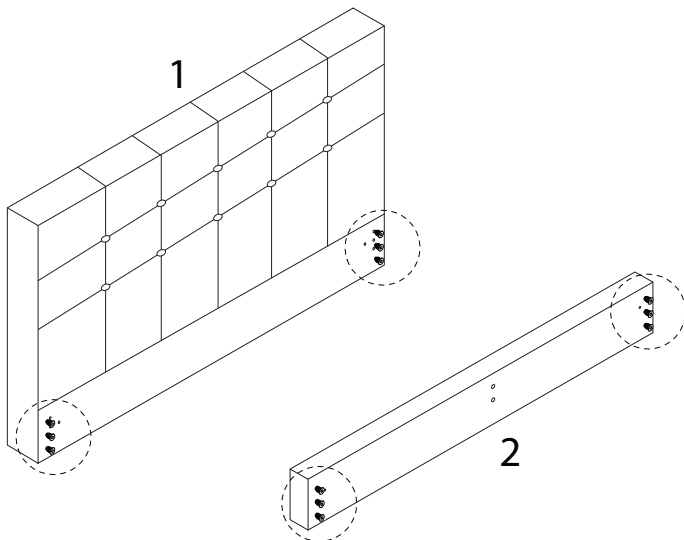
<p>A</p>  <p>M8 x 25</p> <p>x 12</p>	<p>B</p>  <p>M6 x 15</p> <p>x 12</p>	<p>C</p>  <p>M6 x 30</p> <p>x 6</p>	<p>D</p>  <p>M6 x 65</p> <p>x 2</p>
<p>E</p>  <p>x 12</p>	<p>F</p>  <p>x 12</p>	<p>G</p>  <p>x 2</p>	<p>H</p>  <p>x 1</p>
<p>J</p>  <p>x 1</p>	<p>K</p>  <p>x 1</p>	<p>L</p>  <p>x 4</p>	<p>M</p>  <p>x 4</p>
<p>N</p>  <p>x 1</p>	<p>P</p>  <p>x 32</p>	<p>Q</p>  <p>x 16</p>	<p>S</p>  <p>x 3</p>

!

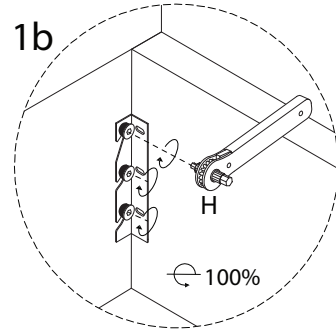
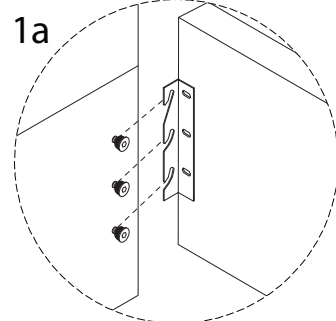
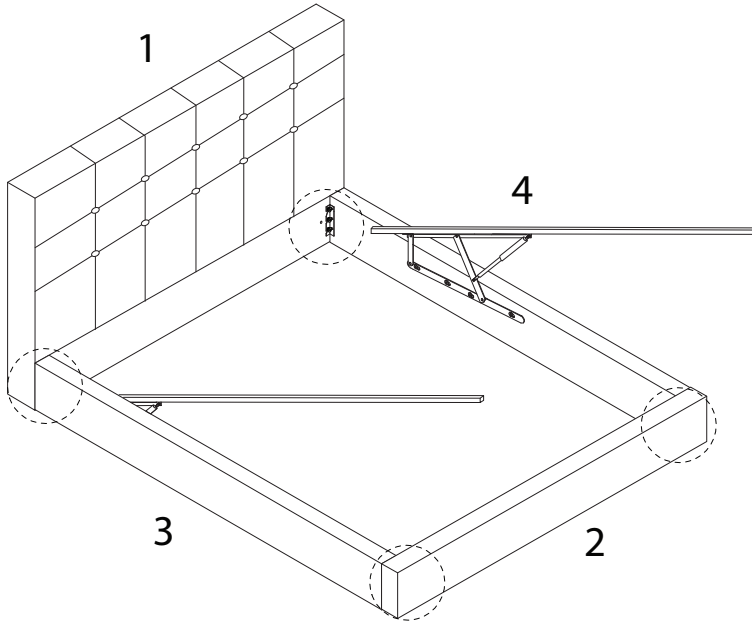
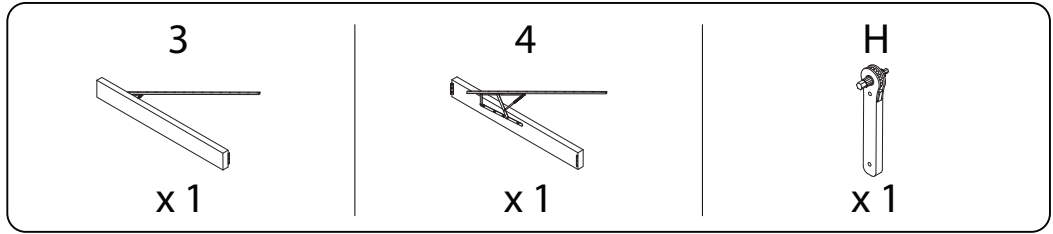


1

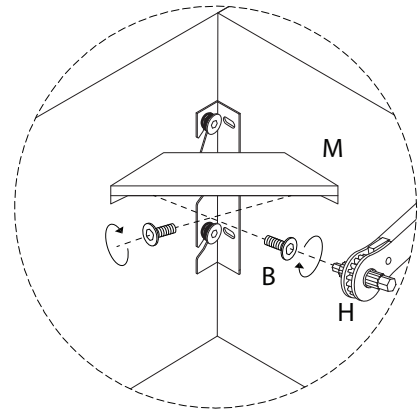
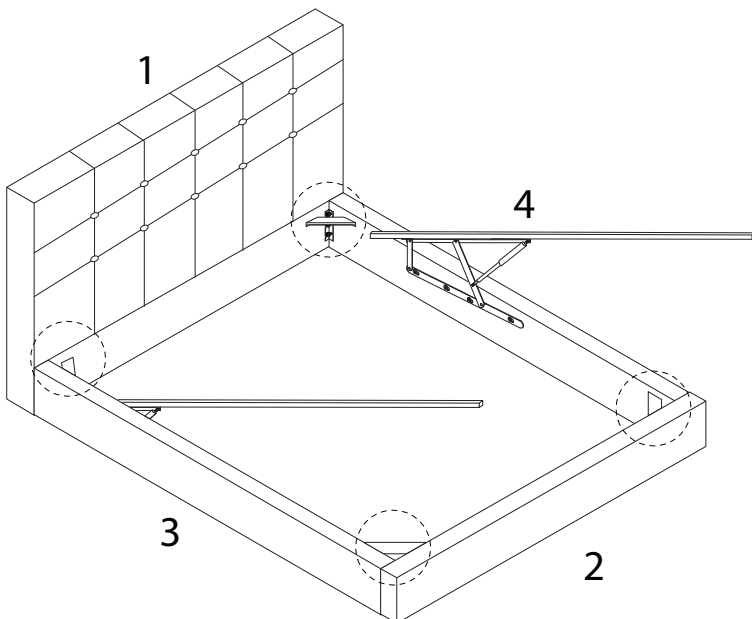
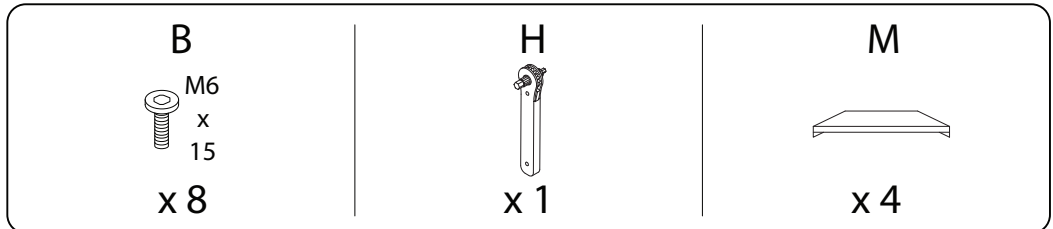
1  x 1	2  x 1	A  M8 x 25 x 12	E  x 12	F  x 12	H  x 1
--	--	--	--	---	--



2



3

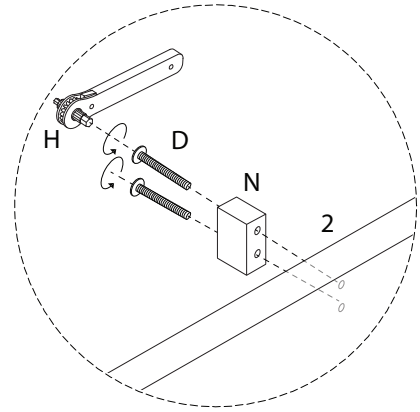
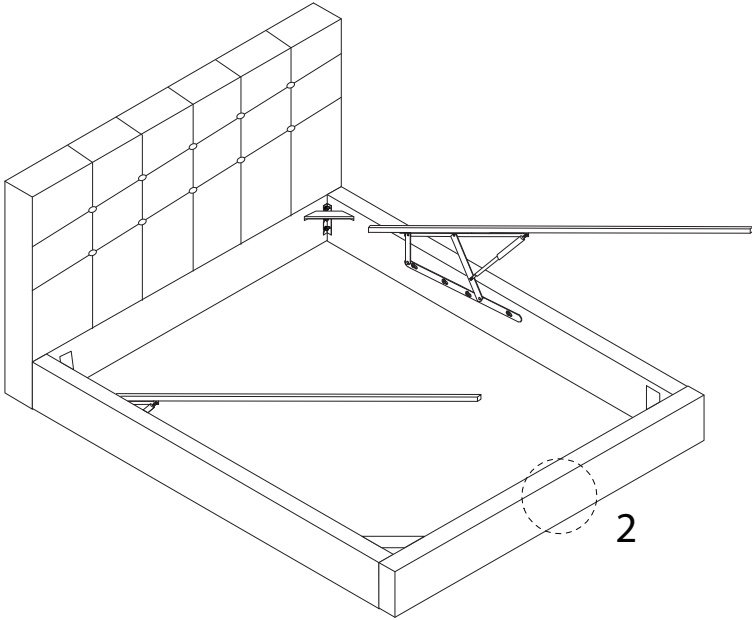


4

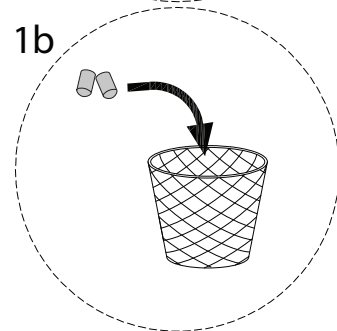
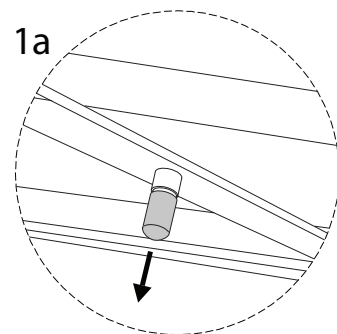
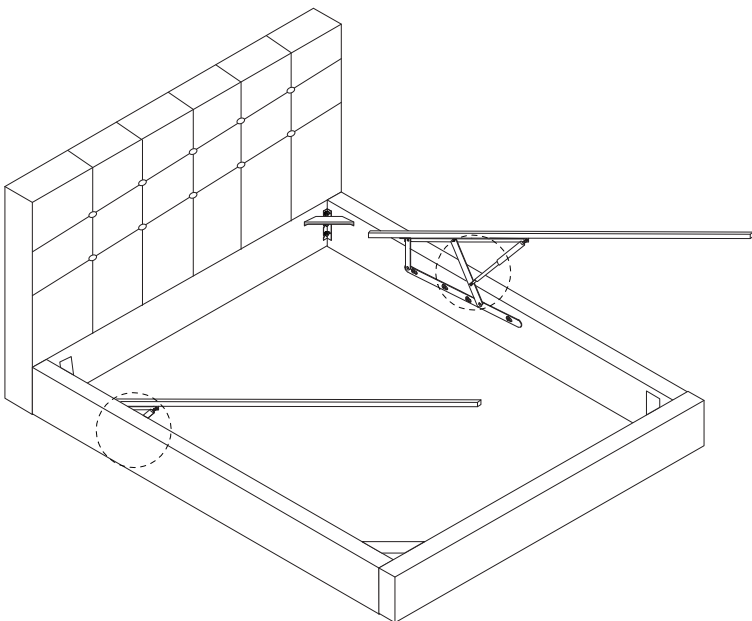
D
M6
x
65
x 2

H
x 1

N
x 1



!



5

G

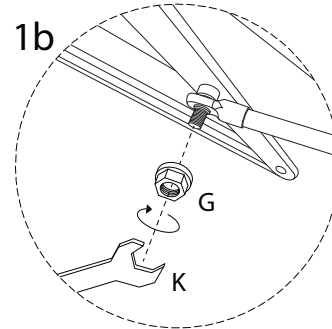
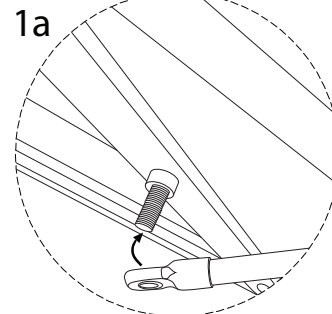
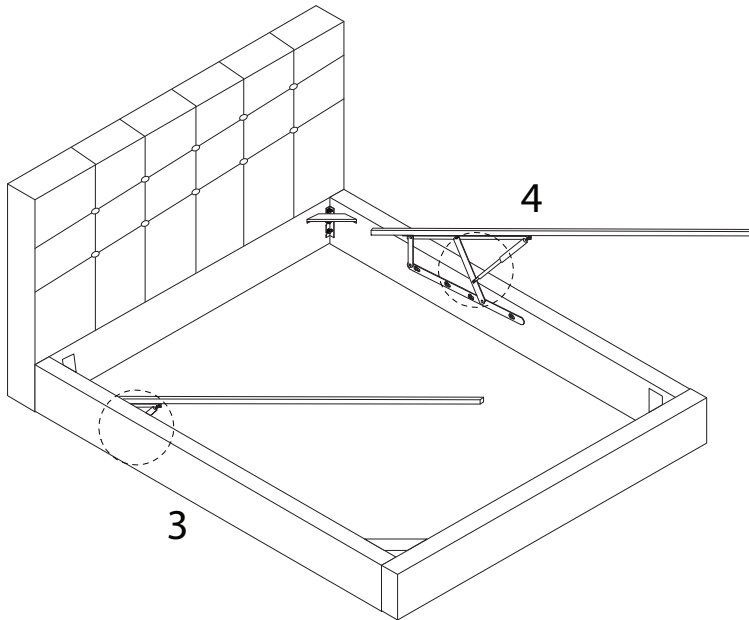


x 2

K

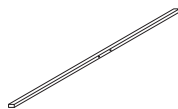


x 1



6 x 2

5

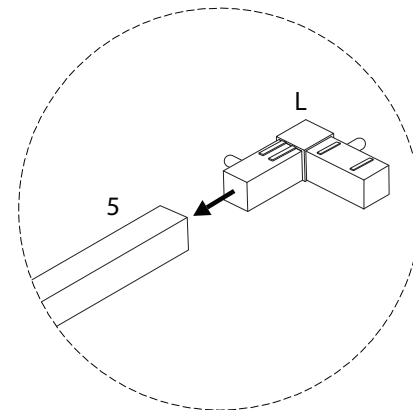
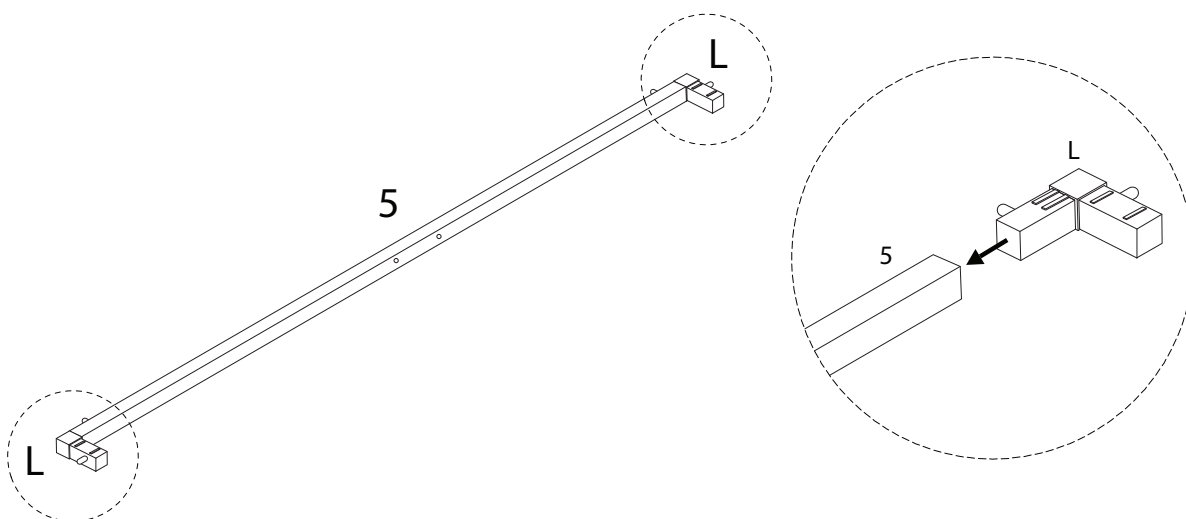


x 1

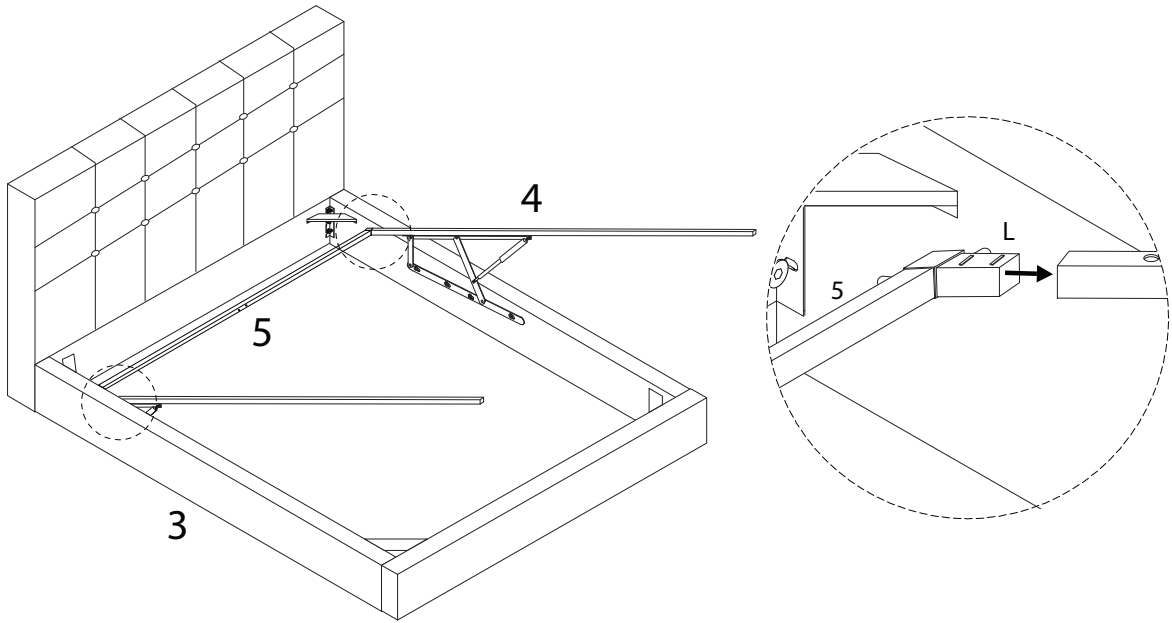
L



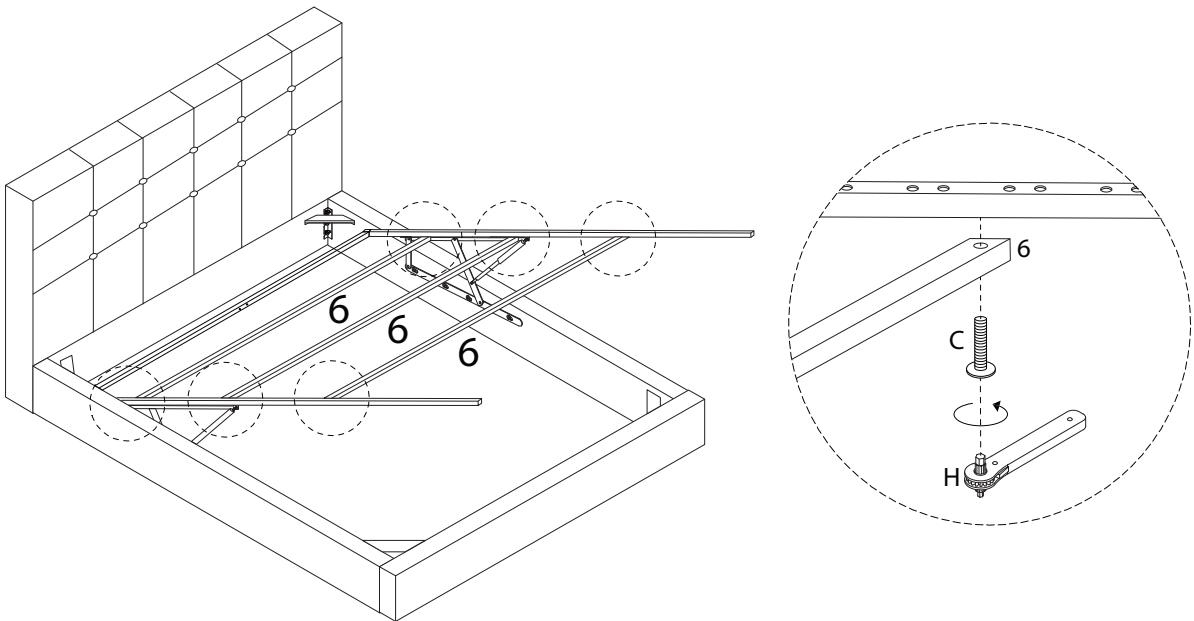
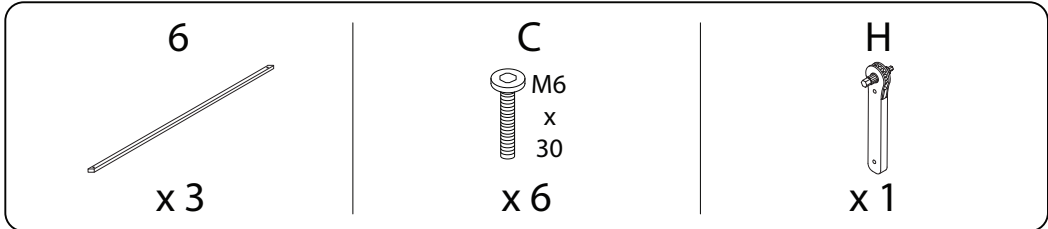
x 2



7

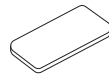


8

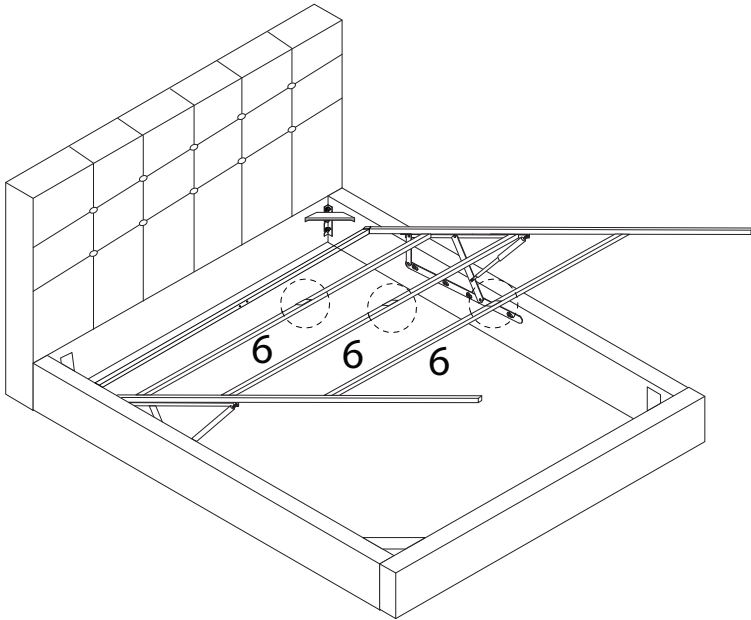


9

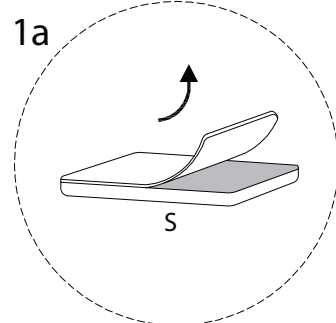
S



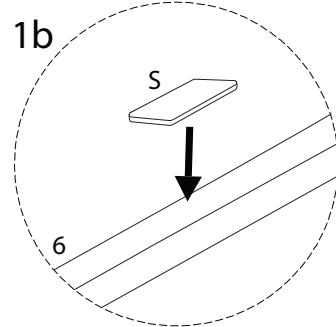
x 3



1a



1b



10

7



x 1

8

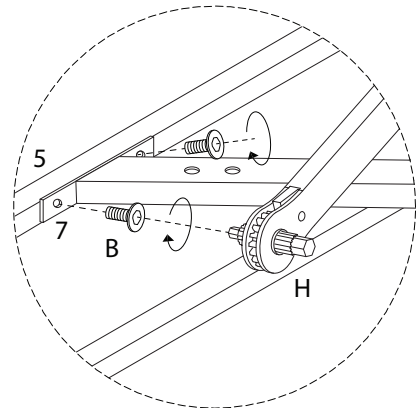
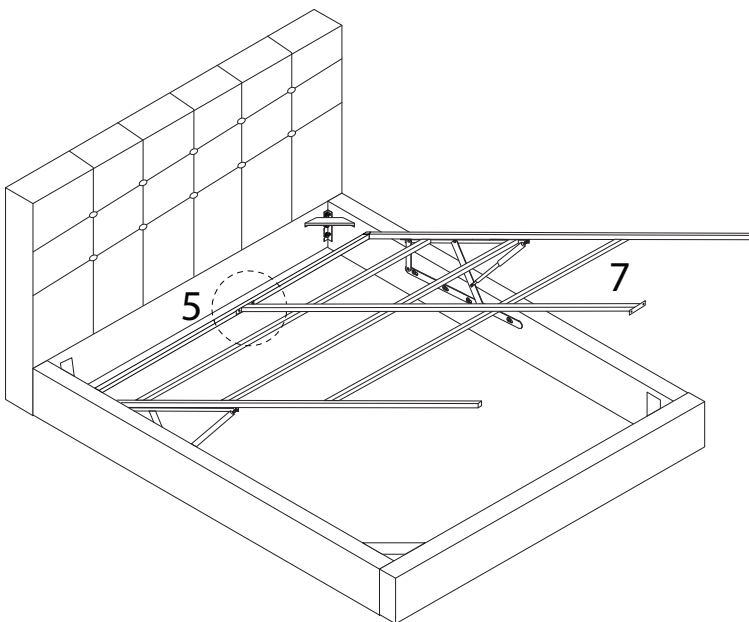


x 2

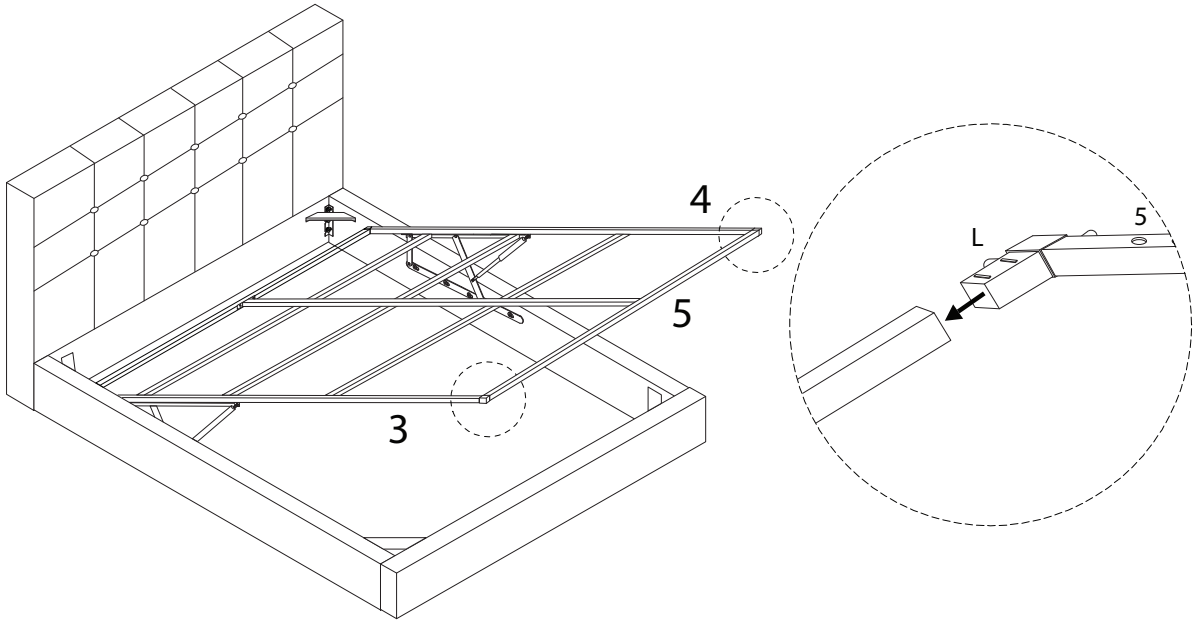
H



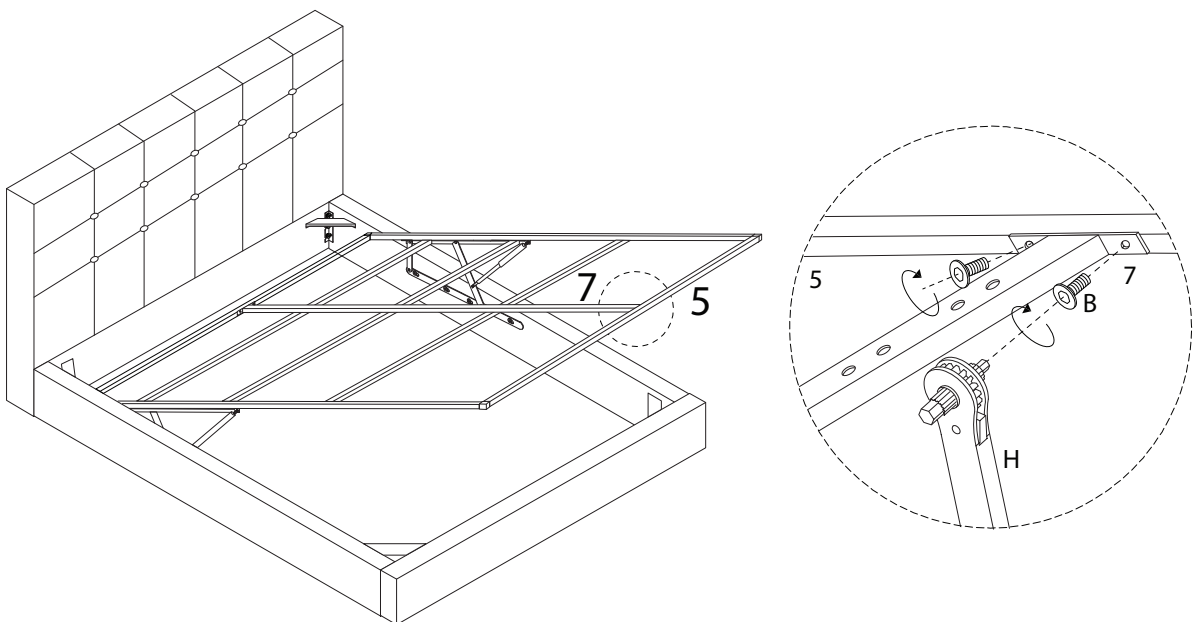
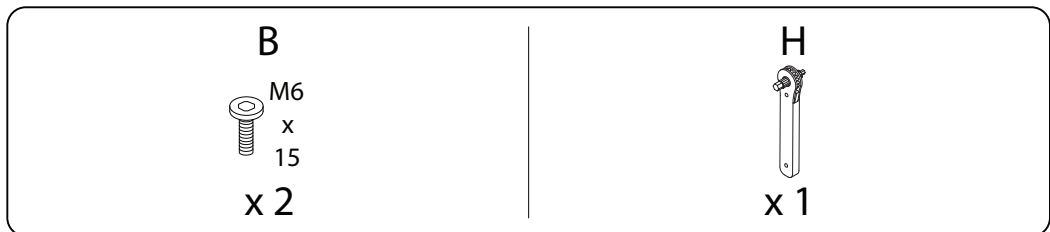
x 1



11



12

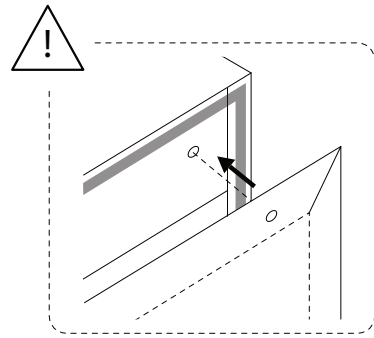
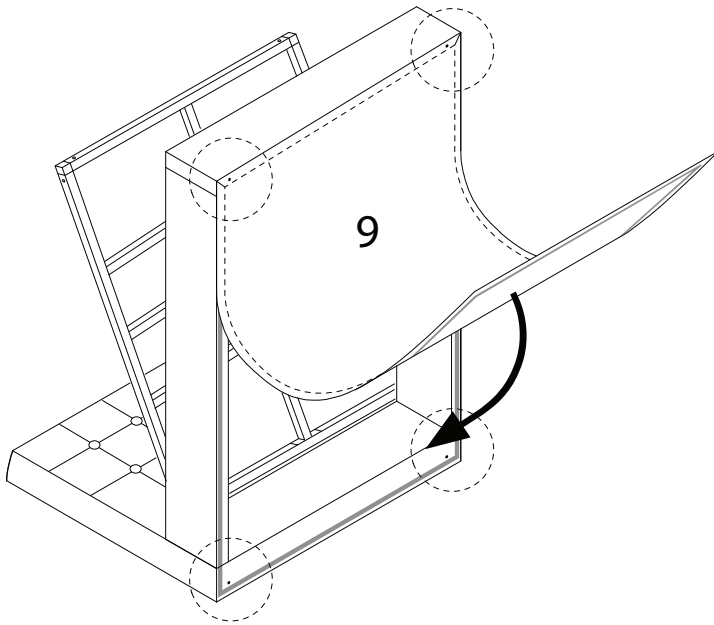


13

9



x 1

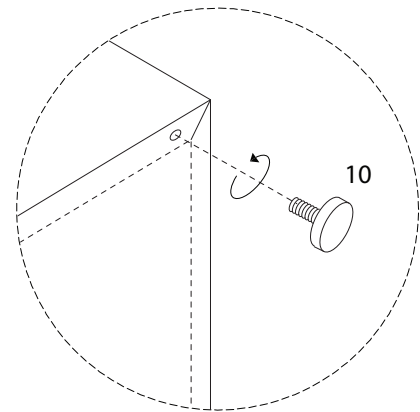
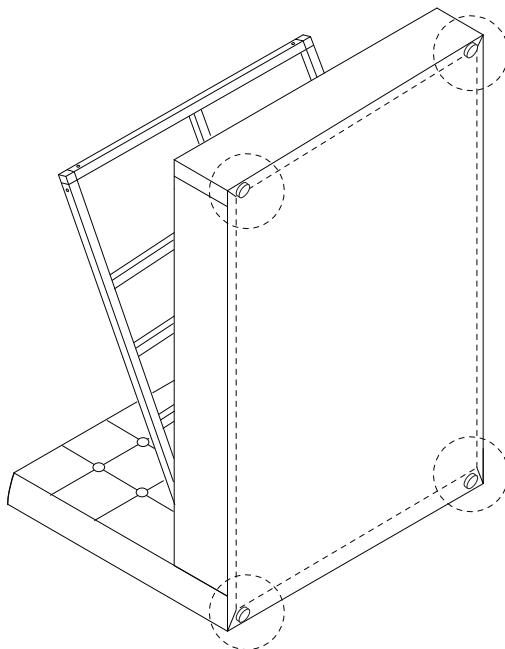


14

10

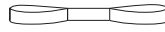


x 4

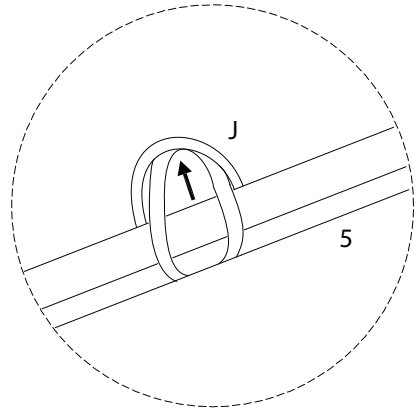
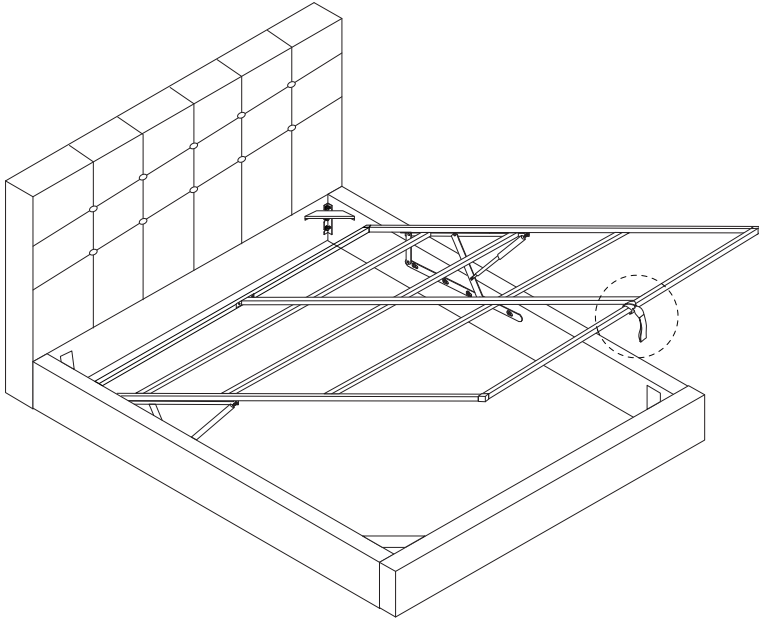


14

J

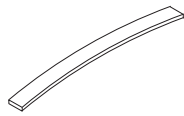


x1



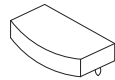
15 x46

8



x2

P

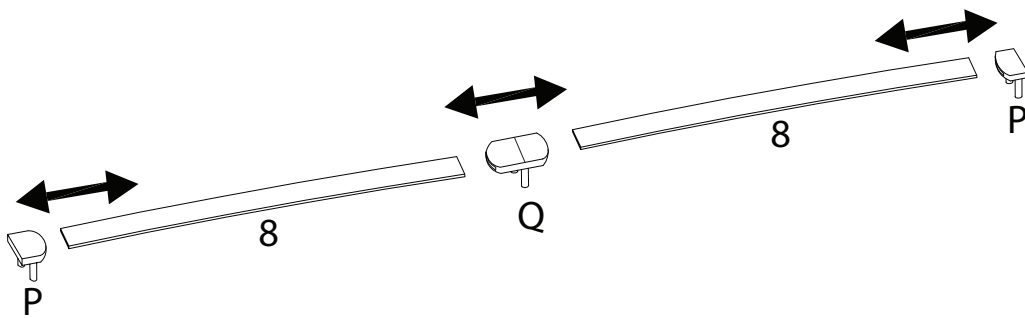


x2

Q



x1



16

