

## General Guidelines

- Please read the following instruction carefully and use the product accordingly.
- Please keep this manual and hand it over when you transfer the product.
- This summary may not include every detail of all variations and considered steps. Please contact us when further information and help are needed.

## Notes

- Please assemble this item strictly according to the steps in the instructions.
- Product should be mounted to a wall that can bear the weight of the mirror.
- Ensure the product is fixed to the wall securely after installation.
- Depending on the type of your wall, you may need to purchase the appropriate fittings from a professional dealer.

## Warnings

- Be careful when opening the package. Do not drop the mirror to the ground as this can damage or break the mirror.
- Do not use the product if there is/are defective and/or missing part/s, as this can result in damage or injury.
- If the product falls off the wall during use and the mirror breaks, do not touch it to avoid being scratched.

## Einleitung

- Bitte lesen Sie die folgende Anleitung aufmerksam durch und verwenden Sie das Produkt sachgemäß.
- Bewahren Sie diese Anleitung gut auf und händigen Sie sie bei Weitergabe des Produkts an Dritte ebenfalls mit aus.
- Aus Gründen der Übersicht können nicht alle Details zu allen Varianten und denkbaren Montagen beschrieben werden. Wenn Sie weitere Informationen und Hilfe benötigen, kontaktieren Sie uns bitte.

## Hinweise

- Bauen Sie das Produkt bitte streng nach Anleitung auf.
- Das Produkt muss an einer Wand montiert werden, die das Gewicht des Spiegels halten kann.
- Stellen Sie nach der Montage bitte sicher, dass das Produkt stabil an der Wand befestigt ist.
- Aufgrund der unterschiedlichen Beschaffenheit von Hauswänden kann es notwendig sein, weiteres Zubehör für die Montage aus dem Fachhandel hinzu zu beziehen.

## Warnhinweise

- Der Spiegel ist zerbrechlich! Achten Sie darauf, dass er beim Auspacken nicht auf den Boden fällt.
- Benutzen Sie das Produkt nicht, wenn es defekt oder beschädigt ist, um mögliche Risiken zu vermeiden.
- Sollte der Spiegel während des Gebrauchs von der Wand fallen und zerbrechen, seien Sie beim Kontakt mit den Scherben bitte sehr vorsichtig, um Schnittverletzung zu vermeiden.

## Introduction

- Lisez attentivement ces instructions et utilisez votre produit d'après ce mode d'emploi.
- Conservez ces instructions. Si vous souhaitez offrir ce produit à un tiers, joignez obligatoirement ce mode d'emploi.
- Pour des raisons de clarté, les détails concernant chaque variante ou montage envisageable ne peuvent être tous décrits. Si vous souhaitez obtenir plus d'informations ou si vous rencontrez certains problèmes non traités de manière détaillée dans ces instructions, veuillez nous contacter.

## Notes

- Veuillez assembler cet article en suivant strictement les étapes indiquées dans les instructions.
- Le produit doit être monté sur un mur solide qui supporte le poids du miroir.
- Assurez-vous que le produit est solidement fixé au mur après l'installation.
- Selon le type de votre mur, vous devrez peut-être acheter les accessoires appropriés auprès d'un revendeur professionnel.

## Avertissements

- Faites attention lorsque vous ouvrez le coli. Faites attention de ne pas faire tomber le miroir sur le sol, car cela pourrait l'endommager ou le casser.
- N'utilisez pas le produit s'il y a une ou plusieurs pièces défectueuses et/ou manquantes, car cela peut entraîner des dommages ou des blessures.
- Si le produit tombe du mur pendant l'utilisation et que le miroir se brise, veuillez ne pas toucher pour éviter des blessures.

## Linee guida generali

- Si prega di leggere attentamente le seguenti istruzioni e usare il prodotto in modo opportuno.
- Si prega di conservare questo manuale e consegnarlo quando il prodotto cambia proprietario.
- Questo riassunto potrebbe non includere ogni dettaglio di tutte le variazioni e le fasi considerate. Contattaci se hai bisogno di ulteriori informazioni e assistenza.

## Note

- Si prega di assemblare questo articolo seguendo rigorosamente i passaggi delle istruzioni.
- Il prodotto deve essere montato su una parete che può sopportare il peso dello specchio.
- Accertarsi che il prodotto sia fissato saldamente alla parete dopo l'installazione.
- Considerando i vari tipi di pareti, potrebbe essere necessario acquistare gli accessori appropriati da un rivenditore professionale.

## Avvertenze

- Prestare attenzione quando si apre il pacco. Non farlo cadere a terra, poiché ciò potrebbe danneggiare o rompere lo specchio.
- Non utilizzare il prodotto se c'è una parte difettosa o mancante, in quanto ciò può causare danni o lesioni.

- Se il prodotto cade dalla parete durante l'uso e lo specchio si rompe, non toccarlo per evitare ferite.

ES

## Acerca del manual

- Por favor, lea detenidamente las instrucciones y respete los debidos usos del producto.
- Por favor, conserve bien este manual y en caso de cesión, no omita entregarlo junto al producto.
- Este manual podría no incluir todos los detalles de cada paso del montaje. Si necesita ayuda o información adicional, póngase en contacto con nosotros.

## Notas

- Por favor, ensamble este artículo estrictamente de acuerdo a los pasos de las instrucciones.
- El producto debe ser montado en una pared que pueda soportar el peso del espejo.
- Asegúrese de que el producto esté bien fijado a la pared después de la instalación.
- Dependiendo del tipo de pared, es posible que tenga que comprar los accesorios adecuados a un distribuidor profesional.

## Advertencias

- Tenga cuidado al abrir el paquete. No deje caer el espejo al suelo, ya que puede dañarlo o romperlo.
- No utilice el producto si hay/son defectuoso/s y/o falta/n una/s parte/s, ya que esto puede resultar en daños o lesiones.
- Si el producto se cae de la pared durante su uso y el espejo se rompe, no lo toque para evitar que se raye.

NL

## Algemene Richtlijnen

- Gelieve de handleiding na te lezen en het product zo te gebruiken.
- Gelieve de handleiding bij te houden, en bij verkoop mee te geven.
- Deze samenvatting bevat mogelijks niet alle variaties en stappen. Gelieve contact op te nemen indien u meer informatie of hulp nodig hebt.

## Toelichting

- Gelieve dit onderdeel in elkaar te steken volgens de stappen in de handleiding.
- Het product moet aan een muur worden gemonteerd, die het gewicht van de spiegel kan dragen.
- Zorg ervoor dat het product aan de muur bevestigd wordt na de installatie.
- Afhankelijk van het type muur, kan het zijn dat u het juiste bevestigingen bij een professionele dealer moet kopen.

## Waarschuwingen

- 
- Wees voorzichtig bij het openen van de verpakking. Laat de spiegel niet op de grond vallen, dit kan de spiegel beschadigen of breken.
  - Gebruik het product niet indien er ontbrekende of defectieve onderdelen zijn om potentiële schade te vermijden.
  - Als het product tijdens het gebruik van de muur valt en de spiegel breekt, raak het dan niet aan om krassen te voorkomen.

---

SE

## Allmänna riktlinjer

- Var god läs följande instruktioner noggrant och använd produkten därefter.
- Var god behåll den här bruksanvisningen och överlämna den när du överför produkten.
- Denna sammanfattning kanske inte innehåller alla detaljer i alla variationer och övervägda steg. Vänligen kontakta oss när ytterligare information och hjälp behövs.

## Anteckningar

- Var god montera denna artikel strikt enligt stegen i instruktionerna.
- Produkten ska monteras på en vägg som kan bära spegelns vikt.
- Se till att produkten sitter ordentligt fast i väggen efter installationen.
- Beroende på din typ av vägg kan du behöva köpa lämpliga beslag från en professionell återförsäljare.

## Varningar

- Var försiktig när du öppnar förpackningen. Tappa inte spegeln i marken eftersom det kan skada eller ha sönder spegeln.
- Använd inte produkten om det finns defekt/a del/ar eller del/ar som saknas eftersom detta kan medföra sak- eller personskada.
- Om produkten faller ned från väggen under användning och spegeln går sönder ska du inte vidröra den för att undvika att skära dig.

---

PL

## Ogólne Porady

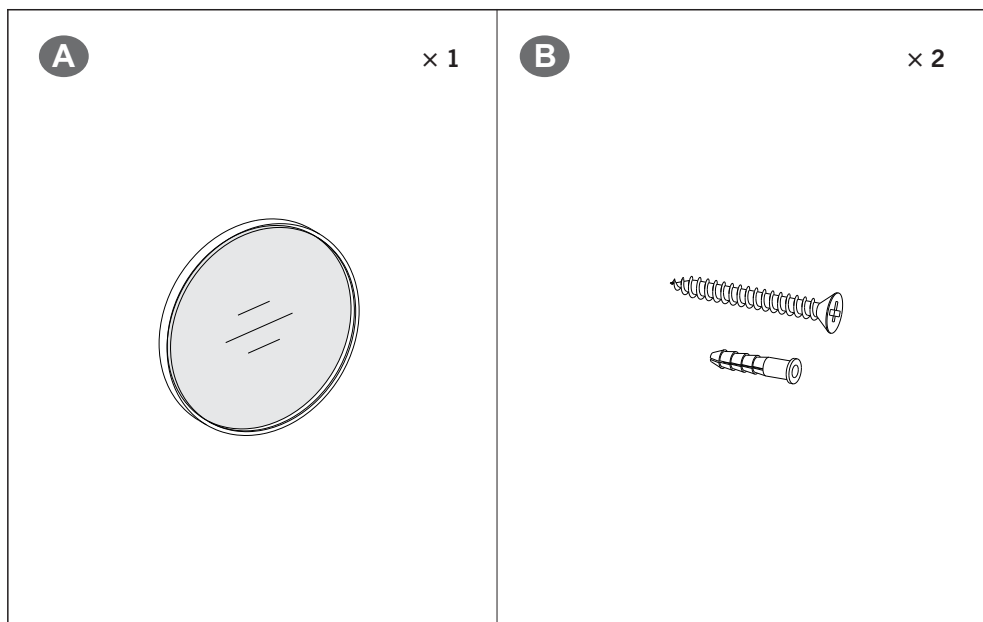
- Proszę uważnie przeczytać niniejsze instrukcje oraz odpowiednio używać produkt.
- Proszę przechowywać tą instrukcję oraz przekazać razem z produktem podczas transferu zmiany własności.
- Podsumowanie to może nie zawierać wszystkich detali każdej z wersji oraz uwzględnionych kroków. Proszę skontaktuj się z nami jeśli potrzebujesz więcej informacji albo pomocy.

## Zapisy

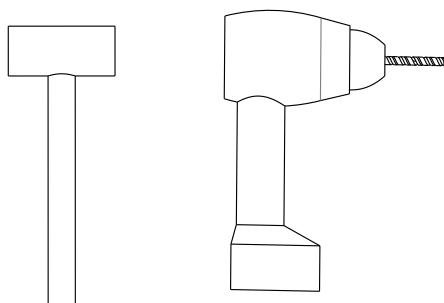
- 
- Proszę złożyć przedmiot ściśle według każdego kroku opisanego w tej instrukcji.
  - Produkt powinien być zamontowany na ścianie, która może wytrzymać ciężar lustra.
  - Upewnij się, że produkt został bezpiecznie przymocowany do ściany po zakończeniu instalacji.
  - Ze względu na różne typy ścian, możliwe że będziesz musiał zakupić odpowiednie mocowania od profesjonalnego sprzedawcy.

## **Ostrzeżenia**

- Zachować ostrożność przy otwieraniu opakowania. Nie należy upuszczać lustra na ziemię, ponieważ może to spowodować jego uszkodzenie lub pęknięcie.
- Nie używać produktu, gdy brakuje jakiegokolwiek części/i oraz/lub posiada/posiadają ona defekt, gdyż może to doprowadzić do uszkodzeń lub urazów.
- Jeśli produkt spadnie ze ściany podczas użytkowania i lustro pęknie, nie należy go dotykać, aby uniknąć zadrapań.

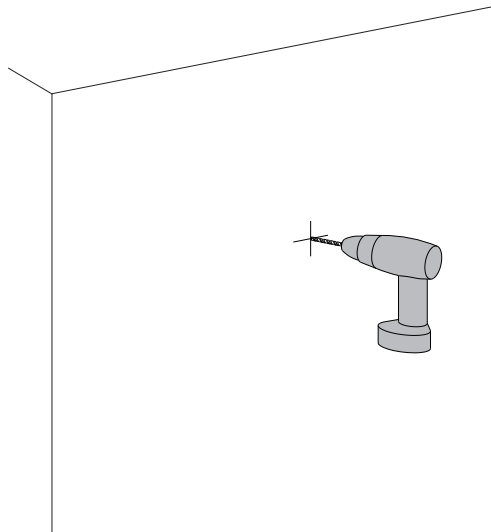


Tools required:



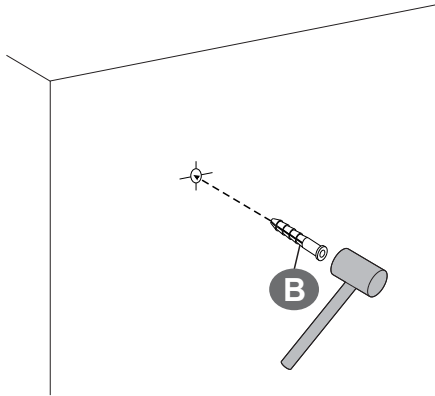
1


- EN** • Make sure the wall can bear the weight of the mirror.
- Drill a hole into the wall where you want the mirror to hang, about 0.28 to 0.35 inches in diameter, and about 1.18 inches deep.
- DE** • Stellen Sie sicher, dass die Wand den Spiegel halten kann.
- Bestimmen Sie die Stelle an der Wand, an der Sie den Spiegel aufhängen möchten, und bohren Sie ein Loch mit einem Durchmesser von 0,7-0,9 cm und einer Tiefe von etwa 3 cm.
- FR** • Assurez-vous que le mur est peut supporter le poids du miroir.
- Percez un trou dans le mur à l'endroit où vous voulez installer le miroir, d'un diamètre de 0,7-0,9 cm et d'une profondeur de 3 cm environ.
- IT** • Assicurarsi che il muro possa sopportare il peso dello specchio.
- Praticare un foro nel muro in cui si desidera appendere lo specchio, da circa 0,7 a 0,9 cm di diametro e circa 3 cm di profondità.
- ES** • Asegúrate de que la pared pueda soportar el peso del espejo.
- Perfore un agujero en la pared donde quiera que cuelgue el espejo, de unos 0,7 a 0,9 cm de diámetro y unos 3 cm de profundidad.



2

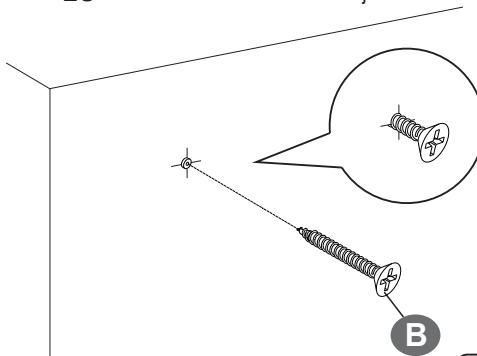
- EN** • Put the white plastic expansion anchor into the hole with a mallet.
- DE** • Schlagen Sie den Dübel mit einem (Gummi-)Hammer in das Loch.
- FR** • Mettez l'ancre d'expansion en plastique blanc dans le trou avec un marteau.
- IT** • Metti il tassello di espansione in plastica bianca nel foro con un martello.
- ES** • Ponga el anclaje de expansión de plástico blanco en el agujero con un martillo.



**B**  1PC

3

- EN** • Turn the screw into the anchor.
- DE** • Drehen Sie die Schraube in den Dübel.
- FR** • Tournez la vis dans l'ancrage.
- IT** • Avvitare la vite nell'ancoraggio.
- ES** • Gire el tornillo en el anclaje.



**B**  1PC

4

- EN** • Hold the hanging part behind the mirror from above with your hand, feel the position of the screw, and then hang it on the wall correctly.
  - Shake the mirror slightly with your hand to make sure it doesn't fall down.
- DE** • Halten Sie mit einer Hand die Aufhängung an der Rückseite des Spiegels, um die Montage zu erleichtern und hängen Sie ihn dann an die Wand.
  - Nach der Montage prüfen Sie bitte zur Sicherheit, ob der Spiegel gut befestigt ist.
- FR** • Tenez la partie derrière le miroir par le haut avec votre main, sentez la position de la vis, puis accrochez-la correctement au mur.
  - Secouez légèrement le miroir avec votre main pour vous assurer qu'il ne tombe pas.
- IT** • Tenere la parte di appendimento dietro lo specchio dall'alto con la mano, sentire la posizione della vite, quindi appenderlo correttamente alla parete.
  - Agitare leggermente lo specchio con la mano per assicurarsi che non cada.
- ES** • Sostenga la parte colgante detrás del espejo desde arriba con su mano, sienta la posición del tornillo, y luego cuélguelo en la pared correctamente.
  - Agitar ligeramente el espejo con la mano para asegurarse de que no se caiga.

