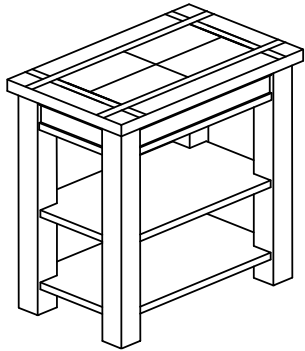
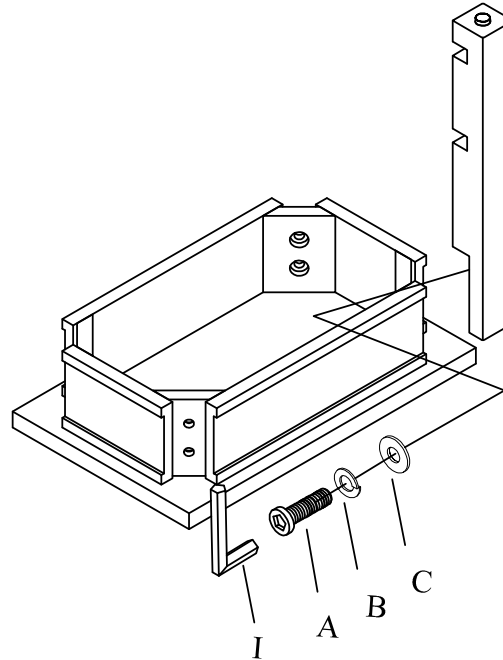


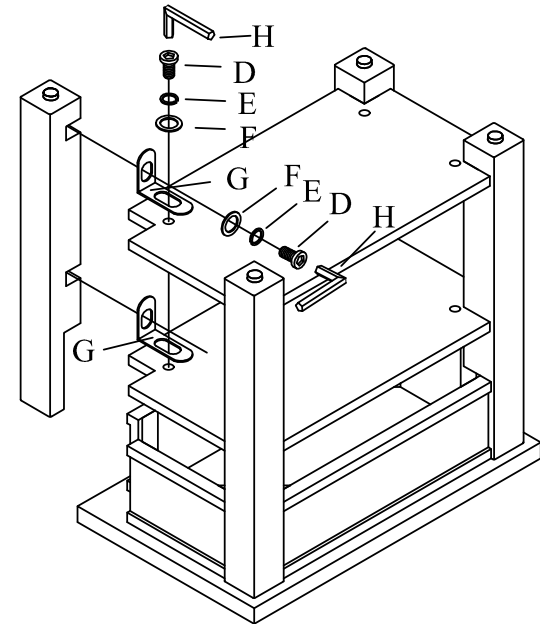
ASSEMBLY INSTRUCTION : MODE D'EMPLOI:INSTRUCCIONES DE ENSAMBLE



Step1:



Step2:



No.	PART	DESCRIPTION	MAG. CODE	QTY.
1		Leg		4
2		Bottom Shelf		2
3		Top Frame		1

ASSEMBLY HARDWARE

No.	PART	DESCRIPTION	QTY.
A		Bolt Ø5/16"*2"L	8
B		Lock Washer Ø5/16"	8
C		Flat Washer Ø5/16"*19	8
D		Bolt Ø1/4"*5/8"L	16
E		Lock Washer Ø1/4"	16
F		Flat Washer Ø1/4"*16	16
G		Metal Puck	8
H		Allen Wrench(4mm)	1
I		Allen Wrench(5mm)	1

NOTE:

ASSEMBLE UNIT ON A SOFT SURFACE.
 ASSEMBLEZ L'UNITE SUR UNE SURFACE MOLLE.
 ENSAMBLE LA UNIDAD EN UNA SUPERFICIE PLANA Y SUAVE.

DO NOT TIGHTEN BOLTS UNTIL THE UNIT IS COMPLETELY ASSEMBLED.
 NE SERREZ PAS LES BOULONS JUSQU'À CE QUE L'UNITE SOIT COMPLÈTEMENT ASSEMBLÉE.
 KD FURNITURE SHOULD BE TIGHTENED PERIODICALLY TO AVOID BREAKAGE/DAMAGE. ANOID OVER TIGHTENING.
 LOS SUJETADORES DE LOS MUEBLES KD SE DEBEN APRETAR PERIODICAMENTE A FIN DE EVITAR FUTURAS/DANOS.
 PROCURENO APRETAR EN EXCESO.